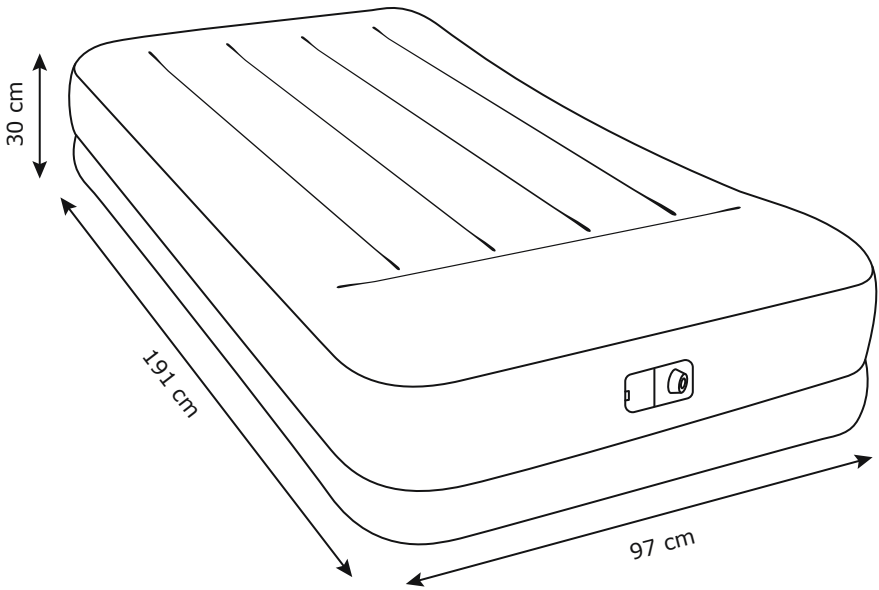


**FLENDALEN
AIR BED W/PUMP**

4706210



**GB IMPORTANT INFORMATION!**

Please read the entire manual carefully before starting to assemble and/or using this product. Follow the manual thoroughly and keep it for further reference.

DK VIGTIG INFORMATION!

Læs hele manualen grundigt igennem før samling og/eller brug af dette produkt. Følg manualen nøje, og opbevar den til senere brug.

DE WICHTIGE INFORMATIONEN!

Bitte lesen Sie die gesamte Anleitung sorgfältig durch, bevor Sie mit der Montage und/oder Verwendung dieses Produkts beginnen. Befolgen Sie die Anleitung genau und bewahren Sie diese für den späteren Gebrauch auf.

NO VIKTIG INFORMASJON!

Les hele bruksanvisningen nøye før du begynner å montere og/eller bruke dette produktet. Følg bruksanvisningen nøye, og ta vare på den for fremtidig bruk.

SE VIKTIG INFORMATION!

Läs bruksanvisningen i sin helhet innan du börjar att montera och/eller använda produkten. Följ bruksanvisningen noggrant och spara den för framtida referens.

FI TÄRKEITÄ TIETOJA

Lue käyttöohjeet kokonaan ennen tämän tuotteen kokoamista ja/tai käyttöä. Noudata käyttöohjeita tarkasti ja säilytä ne myöhempää tarvetta varten.

PL WAŻNE INFORMACJE.

Przed użyciem produktu należy dokładnie zapoznać się ze wskazówkami bezpieczeństwa. Należy zapoznać się z instrukcją obsługi i zachować ją do użytku w przyszłości.

CZ DŮLEŽITÉ INFORMACE!

Před sestavením nebo použitím výrobku si pečlivě přečtěte celý návod. Dodržujte důsledně uvedené pokyny a návod uschovejte, aby byl k dispozici v případě potřeby.

HU FONTOS INFORMÁCIÓ

A termék összeszerelésének vagy használatának megkezdése előtt figyelmesen olvassa el a teljes útmutatót. Őrizze meg az útmutatót, és gondosan tartsa be a benne foglaltakat.

NL BELANGRIJKE INFORMATIE!

Lees de volledige handleiding zorgvuldig door voordat u dit product monteert en/of gebruikt. Volg de handleiding zorgvuldig en bewaar deze voor toekomstig gebruik.

SK DŮLEŽITÉ INFORMÁCIE!

Predtým ako začnete s montážou a/alebo používaním tohto produktu si pozorne prečítajte celý návod. Návod dôsledne dodržiavajte a ponechajte si ho pre použitie v budúcnosti.

FR INFORMATIONS IMPORTANTES

Veuillez lire attentivement l'ensemble du manuel avant de commencer à monter et/ou utiliser ce produit. Suivez rigoureusement le manuel et conservez-le pour toute consultation ultérieure.

SI POMEMBNE INFORMACIJE!

Pred montažo/uporabo izdelka pazorno preberite ta navodila za uporabo. Upoštevajte navodila in jih shranite, saj jih boste morda še potrebovali.

HR VAŽNE OBAVIJESTI!

Molimo Vas pažljivo pročitajte upute za uporabu prije sastavljanja i/ili korištenja ovog proizvoda. Strogo se pridržavajte uputa i sačuvajte ih za buduće potrebe.

IT INFORMAZIONI IMPORTANTI!

Si prega di leggere attentamente l'intero manuale prima di cominciare a montare e/o a utilizzare questo prodotto. Seguire rigorosamente le istruzioni di questo manuale e conservarlo per una successiva consultazione.

ES INFORMACIÓN IMPORTANTE

Leer con atención todo el manual antes de comenzar a ensamblar/usar este producto. Seguir a conciencia las instrucciones del manual y conservarlo para futuras consultas.

BA VAŽNE INFORMACIJE!

Prije sklapanja i/ili korištenja ovog proizvoda, pažljivo pročitajte cijeli priručnik. Pažljivo se pridržavajte uputstava u priručniku i sačuvajte ga za buduću upotrebu.

RS VAŽNE INFORMACIJE!

Pažljivo pročitajte kompletan priručnik pre nego što počnete da sklapate i/ili koristite ovaj proizvod. Detaljno sledite priručnik i sačuvajte ga za kasniju upotrebu

UA ВАЖЛИВА ІНФОРМАЦІЯ.

Уважно прочитайте весь посібник, перш ніж збирати та/чи використовувати цей продукт. Виконайте всі інструкції цього посібника та збережіть його для подальшого використання.

RO INFORMAȚII IMPORTANTE

Citiți cu atenție întregul manual înainte de a începe să montați și/sau să utilizați acest produs. Urmați îndeaproape instrucțiunile din manual și păstrați-l pentru consultare ulterioară.

BG ВАЖНА ИНФОРМАЦИЯ!

Моля, прочетете цялото ръководство внимателно, преди да започнете да сглобявате и/или използвате този продукт. Следвайте стриктно ръководството и го пазете за бъдещи справки.

GR ΣΗΜΑΝΤΙΚΕΣ ΠΛΗΡΟΦΟΡΙΕΣ!

Διαβάστε προσεκτικά ολόκληρο το εγχειρίδιο πριν από τη συναρμολόγηση ή/και τη χρήση του προϊόντος. Ακολουθήστε προσεκτικά τις οδηγίες του εγχειριδίου και κρατήστε τις για μελλοντική αναφορά.

PT INFORMAÇÕES IMPORTANTES!

Queira ler este manual inteiro e com atenção antes de começar a montar e/ou usar este produto. Siga as instruções de forma cuidadosa e guarde-as para referência futura.

RU ВАЖНАЯ ИНФОРМАЦИЯ!

Внимательно и полностью прочитайте это руководство, прежде чем приступать к сборке или использованию этого изделия. Следуйте всем инструкциям этого руководства и сохраните его на будущее для справки.

TR ÖNEMLİ BİLGİLER!

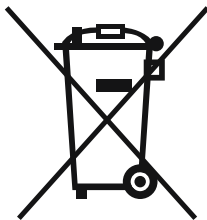
Bu ürünün montajını yapmaya başlamadan ve/veya ürünü kullanmadan önce lütfen kılavuzun tamamını dikkatlice okuyun. Kılavuzu adım adım izleyin ve daha sonra başvurmak üzere saklayın.

CN 重要信息!

组装和/或使用本产品之前请通读该手册。请严格遵循手册说明，保留手册供日后参考

AR إرشادات مهمة!

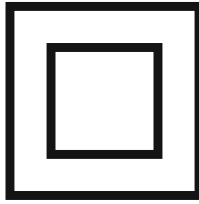
يرجى قراءة الدليل بأكمله بعناية قبل البدء في تجميع و/أو استخدام هذا المنتج. اتبع ما ورد في الدليل بالكامل واحتفظ به للرجوع إليه في المستقبل.



- GB** The crossed-out wheeled bin indicates that marked items must be disposed of separately from household waste. By handing over marked items for recycling, according to local regulations, you help reduce potential harmful impact on the environment and on human health. For more information, please contact your JYSK store.
- DK** Den overstregede skraldespand med hjul angiver, at de mærkerede genstande skal bortskaffes separat fra husholdningsaffald. Ved at aflevere de mærkerede dele til genbrug i henhold til lokale bestemmelser hjælper du med at reducere potentiel skadelig indvirkning på miljøet og menneskers sundhed. Få flere oplysninger i din JYSK butik.
- DE** Die durchgestrichene Mülltonne auf Rädern weist darauf hin, dass gekennzeichnete Gegenstände getrennt vom Hausmüll entsorgt werden müssen. Indem ihr entsprechend gekennzeichnete Artikel gemäß den örtlichen Vorschriften zum Recycling abgibt, tragt ihr dazu bei, potenzielle schädliche Auswirkungen auf die Umwelt und die menschliche Gesundheit zu reduzieren. Weitere Informationen erhaltet ihr bei eurer JYSK-Filiale.
- NO** Søppelkassen med kryss over indikerer at merkede gjenstander må kastes separat fra husholdningsavfall. Ved å levere merkede artikler til gjenvinning, i henhold til lokale bestemmelser, bidrar du til å redusere potensiell skadelig innvirkning på miljøet og menneskers helse. Vennligst kontakt JYSK-butikken hvis du ønsker mer informasjon.
- SE** Den överkryssade soptunnan anger att märkta föremål måste kasseras separat från hushållsavfall. Genom att lämna in märkta föremål för återvinning, i enlighet med lokala bestämmelser, bidrar du till att minska potentiell skadlig inverkan på miljön och på människors hälsa. Om du vill ha mer information är du välkommen att kontakta din JYSK-butik.
- FI** Yliiviivattu pyörillä varustettu roskakori osoittaa, että merkityt tuotteet on hävitettävä erillään kotitalousjätteestä. Toimittamalla kierrätykseen merkityt tuotteet määräysten mukaisesti autat vähentämään mahdollisia haitallisia vaikutuksia ympäristöön ja ihmisten terveyteen. Lisätietoja on saatavilla JYSK-myymälistä.
- PL** Przekreślony kosz na kółkach oznacza, że dany przedmiot należy wyrzucić oddzielnie od odpadów domowych. Przekazując oznaczone przedmioty do recyklingu zgodnie z lokalnymi przepisami, pomagasz ograniczyć ich szkodliwy wpływ na środowisko i zdrowie ludzi. Aby uzyskać więcej informacji, prosimy o kontakt ze sklepem JYSK.
- CZ** Symbol přeškrtnuté popelnice na kolečkách znamená, že označené předměty musí být likvidovány odděleně od domovního odpadu. Předáním označených předmětů k recyklaci v souladu s místními předpisy pomůžete snížit potenciální škodlivý dopad na životní prostředí a lidské zdraví. Pro více informací prosím kontaktujte svou prodejnu JYSK.
- HU** Az áthúzott kerekes szemétyűjtő tartály azt jelzi, hogy a megjelölt tételeket a háztartási hulladéktól elkülönítve kell ártalmatlanítani. Azzal, hogy a megjelölt tételeket a helyi előírásoknak megfelelően átadja újrahasznosításra, hozzájárul a környezetre és az emberi egészségre gyakorolt lehetséges káros hatások csökkentéséhez. További információkért vegye fel a kapcsolatot egy JYSK áruházal.
- NL** De doorgekruiste afvalcontainer geeft aan dat gemarkeerde items gescheiden van het huishoudelijk afval moeten worden afgevoerd. Door gemarkeerde items te overhandigen voor recycling, volgens de lokale regelgeving, helpt u de mogelijke schadelijke impact op het milieu en de menselijke gezondheid te verminderen. Neem voor meer informatie contact op met uw JYSK-winkel.
- SK** Preškrtnutá smetná nádoba na kolieskach znamená, že sa musí označený tovar zlikvidovať samostatne od komunálneho odpadu. Odovzdaním označeného tovaru na recykláciu v súlade s miestnymi predpismi pomáhate znižovať potenciálny škodlivý vplyv na životné prostredie a zdravie ľudí. Ďalšie informácie vám poskytne personál predajne JYSK.
- FR** Le symbole de la poubelle sur roues barrée d'une croix indique que les articles marqués doivent être éliminés séparément des déchets ménagers. En mettant les articles marqués au recyclage,

conformément aux réglementations locales, vous contribuez à réduire l'impact potentiellement nocif sur l'environnement et sur la santé humaine. Pour plus d'informations, veuillez contacter votre magasin JYSK.

- SI** Prečrtan smetnjak označuje, da je treba označene predmete odstraniti ločeno od gospodinskih odpadkov. S predajo označenih predmetov za recikliranje v skladu z lokalnimi predpisi pomagajte zmanjšati morebitne škodljive vplive na okolje in zdravje ljudi. Za več informacij se obrnite na trgovino JYSK.
- HR** Prekrižena kanta za odpad s kotačima ukazuje na to da se označeni predmeti moraju odlagati odvojeno od kućnog otpada. Predajom označenih predmeta za recikliranje u skladu s lokalnim propisima pomažete u smanjenju potencijalnog štetnog utjecaja na okoliš i zdravlje ljudi. Za više informacija kontaktirajte JYSKovu trgovinu.
- IT** Il bidone della spazzatura barrato indica che gli articoli contrassegnati devono essere smaltiti separatamente dai rifiuti domestici. Consegnando gli articoli contrassegnati per il riciclaggio in conformità alle normative locali contribuisci a ridurre il potenziale impatto dannoso sull'ambiente e sulla salute umana. Per ulteriori informazioni, contatta il tuo negozio JYSK.
- ES** El contenedor de basura tachado con un aspa indica que los artículos marcados deben eliminarse por separado de la basura doméstica. Al entregar los artículos marcados para su reciclaje, de acuerdo con la legislación local, se ayuda a reducir el posible impacto perjudicial en el medioambiente y en la salud humana. Para obtener más información, póngase en contacto con su tienda JYSK.
- BA** Simbol prekrižene kante ukazuje na to da se označeni predmeti moraju odložiti u otpad odvojeno od kućnog otpada. Ako označene predmete odnesete na reciklažu u skladu sa lokalnim propisima, pomažete u smanjenju potencijalnog štetnog uticaja na životnu sredinu i zdravlje ljudi. Za više informacija kontaktirajte JYSK prodavnicu.
- RS** Simbol precrtane kante za otpatke ukazuje na to da označene stavke moraju da se odlože u otpad odvojeno od otpada iz domaćinstva. Predavanjem označenih stavki za recikliranje u skladu sa lokalnim propisima pomažete da se umanjí potencijalni škodljivi uticaj po životnu sredinu i zdravlje ljudi. Za više informacija, obratite se najbližoj JYSK prodavnici.
- UA** Перекреслений сміттєвий бак на колесах вказує на те, що відмічені предмети слід утилізувати окремо від побутових відходів. Передаючи позначені предмети на переробку згідно з місцевими нормами, ви зменшуєте потенційний шкідливий вплив на навколишнє середовище та здоров'я людей. Для отримання додаткової інформації звертайтеся до вашого магазину JYSK.
- RO** Deșeurile cu roți marcat cu o cruce indică faptul că articolele marcate trebuie eliminate separat de deșeurile menajere. Prin predarea articolelor marcate pentru reciclare, în conformitate cu regulamentele locale, contribuți la reducerea impactului potențial dăunător asupra mediului și a sănătății oamenilor. Pentru mai multe informații, contactați magazinul JYSK.
- BG** Символът със зачертана с кръст кофа за боклук на колелца указва, че маркираните артикули трябва да се изхвърлят отделно от битовите отпадъци. Като предавате маркирани артикули за рециклиране в съответствие с местните разпоредби, вие помагате за намаляване на потенциалното вредно въздействие върху околната среда и човешкото здраве. За повече информация се свържете с близкия до вас магазин на JYSK.
- GR** Ο διαγραμμένος τροχοφόρος κάδος υποδεικνύει ότι τα επισημασμένα προϊόντα πρέπει να απορρίπτονται ξεχωριστά από τα οικιακά απορρίμματα. Παράδοντας τα επισημασμένα προϊόντα για ανακύκλωση, σύμφωνα με τους τοπικούς κανονισμούς, συμβάλλετε στη μείωση των πιθανών επιβλαβών επιπτώσεων για το περιβάλλον και την ανθρώπινη υγεία. Για περισσότερες πληροφορίες, επικοινωνήστε με το τοπικό σας κατάστημα JYSK.
- PT** O contenedor de lixo barrado com uma cruz indica que os artigos assinalados devem ser eliminados separadamente dos resíduos domésticos. Ao entregar os artigos assinalados para reciclagem de acordo com os regulamentos locais, está a ajudar a reduzir o potencial impacto nocivo para o ambiente e para a saúde humana. Para mais informação, contacte a sua loja JYSK.
- RU** Перечеркнутый мусорный контейнер на колесах указывает на необходимость утилизации отдельно от бытовых отходов. Передавая помеченные изделия на переработку в соответствии с местными правилами, вы помогаете снизить потенциальное вредное воздействие на окружающую среду и здоровье человека. Для получения подробной информации свяжитесь с вашим магазином JYSK.
- TR** Üzerinde çarpi işareti bulunan tekerlekli çöp kutusu, işaretili öğelerin evsel atıklardan ayrı olarak imha edilmesi gerektiğini gösterir. İşaretili öğeleri yerel düzenlemelere göre geri dönüşüm için teslim ederek, çevre ve insan sağlığı üzerindeki olası zararlı etkilerin azaltılmasına yardımcı olursunuz. Daha fazla bilgi için lütfen JYSK mağazanıza görüşün.
- CN** 打叉的带轮垃圾桶图标表示：相关标记物品必须与生活垃圾分开处置。按照当地法规要求送回相关标记物品进行回收利用，有助于减少对环境的不良影响，守护人类健康。欲了解更多信息，请与 JYSK 门店联系。
- AR** تشير سلة المهملات ذات العجلات المشطوبة إلى أنه يجب التخلص من العناصر المميزة بشكل منفصل عن النفايات المنزلية. ومن خلال تسليم العناصر المميزة لإعادة التدوير، وفقاً للوائح التنظيمية المحلية، إنك تساعد على تقليل التأثير الضار المحتمل على البيئة وعلى صحة الإنسان. لمزيد من المعلومات، يرجى التواصل مع متجر JYSK المحلي في منطقتك.



GB: Safety class II for the adaptor.

DK: Sikkerhedsklasse II for adapteren.

DE: Sicherheitsklasse II für den Adapter.

NO: Sikkerhetsklasse II for adapteren.

SE: Säkerhetsklass II för adaptern.

FI: Adapterin turvallisuusluokka II.

PL: Klasa bezpieczeństwa II dla adaptera.

CZ: Bezpečnostní třída II pro adaptér.

HU: II biztonsági osztály az adapterhez.

NL: Veiligheidsklasse II voor de adapter.

SK: Bezpečnostná trieda II pre adaptér.

FR: Classe de sécurité II pour l'adaptateur.

SI: Varnostni razred II za adapter.

HR: Klasa sigurnosti II za adapter.

IT: Classe di sicurezza II per l'adattatore.

ES: Clase de seguridad II para el adaptador.

BA: Sigurnosna klasa II za adapter.

RS: Bezbednosna klasa II za adapter.

UA: Клас безпеки II для адаптера, відходів або домагазину, де ви придбали цей продукт.

RO: Clasa de siguranță II pentru adaptor.

BG: Клас на безопасност II за адаптера.

GR: Κατηγορία ασφαλείας II για τον προσαρμογέα.

PT: Classe de segurança II para o adaptador.

RU: Класс безопасности II для адаптера.

TR: Adaptör için güvenlik sınıfı II.

CN: 安全II级适配器。



GB: OWNER'S MANUAL
Built-in AC Electric Pump

IMPORTANT SAFETY INSTRUCTIONS
READ AND FOLLOW ALL INSTRUCTIONS.

Carefully read, understand, and follow all information in this user manual before installing and using the air mattress.

These warnings, instructions, and safety guidelines address some common risks, but they cannot cover all risks and dangers in all cases. Always use caution, common sense, and good judgement when enjoying the air mattress. Retain this information for future use. In addition, the following information can be supplied depending on the air mattress type. Safekeeping the instruction.

WARNING

1. If the supply cord is damaged, it must be replaced by the manufacturer, its service agent or similarly qualified persons in order to avoid a hazard.
2. Motor for short time operation only. Inflate only for **5** minutes and deflate only for **5** minutes. Make sure motor's run time at a time not exceeds **5** minutes.
3. This appliance can be used by children aged from 8 years and above and persons with reduced physical, sensory or mental capabilities or lack of experience and knowledge if they have been given supervision or instruction concerning use of the appliance in a safe way and understand the hazards involved. Children shall not play with the appliance. Cleaning and user maintenance shall not be made by children without supervision.

PUMP DISPOSAL



Waste electrical products should not be disposed of with household waste. Please recycle where facilities exist. Check with your local authority or retailer for recycling advice.

DK: BRUGERVEJLEDNING
Indbygget elektrisk AC-pumpe

VIGTIGE SIKKERHEDSINSTRUKSER
LÆS OG FØLG ALLE ANVISNINGER.

Læs og omhyggeligt alle oplysninger i denne brugervejledning og forstå dem, før du installerer og bruger luftmadrasen.

Disse advarsler, vejledninger og retningslinjer for sikkerhed behandler visse almindelige sikkerhedsrisici, men de kan ikke dække alle risici og farer i alle tilfælde. Vær altid forsigtig, brug almindelig sund fornuft og god dømmekraft, når du bruger luftmadrasen. Behold alle oplysninger til senere brug. Desuden kan følgende oplysninger leveres afhængigt af luftmadrastypen. Opbevar vejledningen et sikkert sted.

ADVARSEL

1. Hvis forsyningsledningen bliver beskadiget, skal den udskiftes af producenten, dennes tjenesteudbyder eller lignende kvalificerede personer for at undgå farer.
2. Motor kun til korttidsbrug. Pump kun op i **5** minutter og deflater kun i **5** minutter. Sørg for, at motorens køretid på intet tidspunkt overstiger **5** minutter.
3. Dette udstyr kan anvendes af børn på 8 år og derover samt personer med nedsatte fysiske, bevægelsesmæssige eller mentale evner eller manglende erfaring og kendskab, hvis de bliver superviseret eller er instrueret i sikker brug af udstyret og forstår de farer, der er involveret. Børn må ikke lege med udstyret. Rengøring og brugervedligeholdelse må ikke foretages af børn uden opsyn.

BORTSKAFFELSE AF PUMPE



Produkter med indbygget elektronik må ikke bortskaffes med husholdningsaffaldet. De skal indleveres til en genbrugsstation, hvor det er muligt. Anvisninger for genbrug kan fås hos de lokale myndigheder eller forhandleren.

DE: **GEBRAUCHSANWEISUNG** **Integrierte AC Elektropumpe**

WICHTIGE SICHERHEITSHINWEISE

LESEN UND BEFOLGEN SIE SÄMTLICHE IN DER GEBRAUCHSANWEISUNG AUFGEFÜHRTEN HINWEISE.

Vor der ersten Verwendung des Luftbettes sollten Sie die Gebrauchsanweisung sorgfältig durchlesen und alle dort vermerkten Hinweise genauestens folgen.

Diese Warnhinweise und Sicherheitsrichtlinien beschränken sich auf die am Häufigsten auftretenden Risiken, können jedoch nicht alle im vollen Umfang abdecken. Lassen Sie bei der Benutzung des Luftbettes stets die nötige Vorsicht walten. Bewahren Sie diese Informationen für spätere Zeitpunkte sorgfältig auf. Je nach Art des Luftbettes können die Angaben die voneinander abweichen bzw. ergänzt werden. Bewahren Sie die Gebrauchsanweisung sorgfältig auf.

ACHTUNG

1. Wenn das Netzkabel beschädigt ist, muß es vom Hersteller, dessen Serviceteam oder ähnlich qualifizierten Fachkräften gewechselt werden, um einen Unfall zu vermeiden.
2. Der Motor ist lediglich für kurze Betriebszeiten geeignet. Betreiben Sie das Gerät sowohl zum Aufblasen als auch zum Ablassen der Luft nicht länger als **5 Minuten**. Stellen Sie sicher, dass die Betriebszeit des Motors **5 Minuten** nicht überschreitet.
3. Dieses Gerät kann von Kindern ab 8 Jahren und darüber sowie von Personen mit verringerten physischen, sensorischen oder mentalen Fähigkeiten oder Mangel an Erfahrung und Wissen benutzt werden, wenn sie beaufsichtigt oder bezüglich des sicheren Gebrauchs des Gerätes unterwiesen wurden und die daraus resultierenden Gefahren verstehen. Kinder dürfen nicht mit dem Gerät spielen. Reinigung und Benutzer-Wartung dürfen nicht von Kindern ohne Beaufsichtigung durchgeführt werden.

ENTSORGUNG DER PUMPE



Elektrische Abfallprodukte dürfen nicht im Hausmüll entsorgt werden. Bitte entsorgen Sie diese ggf. in einer Recyclinganlage. Wenden Sie sich hinsichtlich Informationen zum Recycling bitte an die lokale Behörde oder an den Händler.

ENTSORGUNG



Dieses Symbol weist darauf hin, dass dieses Produkt gemäß Richtlinie über Elektro- und Elektronik-Altgeräte (2012/19/EU) und nationalen Gesetzen nicht über den Hausmüll entsorgt werden darf. Der unsachgemäße Umgang mit Altgeräten kann aufgrund potentiell gefährlicher Stoffe, die häufig in Elektro- und Elektronik-Altgeräten enthalten sind, negative Auswirkungen auf die Umwelt und die menschliche Gesundheit haben. Verbraucher sind gesetzlich dazu verpflichtet, Elektro- und Elektronikgeräte am Ende ihrer Lebensdauer einer vom unsortierten Siedlungsabfall getrennten Erfassung zuzuführen. Durch die sachgemäße Entsorgung dieses Produkts tragen Sie außerdem zu einer effektiven Nutzung natürlicher Ressourcen bei. Informationen zu Sammelstellen für Altgeräte erhalten Sie bei Ihrer Stadtverwaltung, dem öffentlich-rechtlichen Entsorgungsträger, einer autorisierten Stelle für die Entsorgung von Elektro- und Elektronik-Altgeräten oder Ihrer Müllabfuhr.

Bringen Sie Altgeräte zu dafür vorgesehenen Sammelstellen oder geben Sie es ihrem Händler zurück. Händler von Elektro- und Elektronikgeräten mit einer Verkaufsfläche von mindestens 400 qm sowie Lebensmittelhändler mit einer Verkaufsfläche von mindestens 800 qm, die regelmäßig Elektro- und Elektronikgeräte verkaufen, sind außerdem verpflichtet, Altgeräte beim Kauf eines Neugerätes und Altgeräte mit Abmessungen kleiner als 25 cm auch ohne, dass ein Neugerät gekauft wird, zurückzunehmen.

Entnehmen Sie vor der Entsorgung des Produkts sämtliche Batterien und Akkus sowie alle Lampen, die zerstörungsfrei entnommen werden können. Wir weisen darauf hin, dass Sie für die Löschung personenbezogener Daten auf dem zu entsorgenden Produkt selbst verantwortlich sind.

NO: BRUKERHÅNDBOK
Built-in elektrisk AC-pumpe

VIKTIGE SIKKERHETSINSTRUKSJONER
LES OG FÖLG ALLE INSTRUKSJONENE.

Les, forstå og følg all informasjonen i denne bruksanvisningen før du installerer og bruker luftmadrasen. Disse advarslene, anvisningene og retningslinjene for sikkerhet gjelder vanlige risikoer, men de kan ikke dekke alle risikoer og farer i alle tilfeller. Bruk alltid forsiktighet, sunn fornuft og god dømmekraft når du har glede av luftmadrasen. Oppbevar denne informasjonen for framtidig bruk. I tillegg kan følgende informasjon leveres avhengig av luftmadrasstype. Ta vare på brukerhåndboken.

ADVARSEL

1. Hvis strømledningen er skadet, må den skiftes av produsenten, dennes serviceagent eller tilsvarende kvalifiserte personer, for å unngå fare.
2. Motoren er kun beregnet på bruk i kort tid av gangen. Pump opp i kun **5** minutter og tøm ut luft o kun **5** minutter. Sørg for at motorens driftstid for hver gang ikke overskrider **5** minutter.
3. Dette apparatet kan brukes av barn fra 8 år og personer med redusert fysiske, sensoriske eller mentale evner eller mangel på erfaring og kunnskaper hvis de holdes under tilsyn og gis veiledning eller instruksjoner angående bruken av apparatet på en trygg måte og forstår farene som er involvert. Barn skal ikke leke med apparatet. Rengjøring og vedlikehold skal ikke utføres av barn uten tilsyn.

KASSERING AV PUMPE



Elektrisk produkt-avfall skal kasseres i husholdningsavfallet. Resirkuler hvis anlegg for dette eksisterer. Sjekk med de lokale myndighetene dine eller forhandleren din for resirkuleringsråd.

SE: BRUKSANVISNING
Inbygd AC-elektrisk pump

VIKTIGA SÄKERHETSINSTRUKTIONER
LÄS OCH FÖLJ ALLA INSTRUKTIONER.

Läs instruktionerna noga så att du förstår och följer all information i bruksanvisning innan luftmadrasen installeras och används.

Dessa varningar, instruktioner och säkerhetsföreskrifter tar upp vanliga risker, men de omfattar inte alla risker eller alla faror i alla scenarion. Var alltid uppmärksam och använd sunt förnuft och gott omdöme när du använder luftmadrasen. Spara informationen för framtida bruk. Beroende på typ av luftmadrass kan följande information vara bifogad. Förvara instruktionerna säkert.

VARNING

1. Om strömkabeln är skadad, ska den bytas ut av tillverkaren, dennes servicerepresentant eller liknande kvalificerade personer för att undvika risker.
2. Använd endast motorn under en kort tid. Blås endast upp i **5** minuter och töm endast i **5** minuter. Försäkra dig om att motorn inte används längre än **5** minuter.
3. Denna apparat kan användas av barn från 8 års ålder och personer med nedsatt fysisk, sensorisk eller mental kapacitet eller brist på erfarenhet och kunskap om de är under uppsyn eller har instruerats gällande apparatens säkra användande och förstår farorna i samband med användandet. Barn bör inte leka med apparaten. Rengöring och underhåll skall inte göras av barn utan tillsyn.

KASTA BORT PUMPEN



Elektroniska produkter ska inte kastas tillsammans med hushållsavfall. Lämn in till en återvinningscentral. Kontrollera med din lokala myndighet eller återförsäljare angående återvinning.

FI: OMISTAJAN KÄSIKIRJA
Sisäänrakennettu sähköpumppu

TÄRKEITÄ TURVALLISUUSOHJEITA
LUE KAIKKI OHJEET JA NOUDATA NIITÄ.

Lue ennen ilmapatjan asennusta ja käyttöä kaikki tämän käyttöoppaan ohjeet huolellisesti, varmista, että ymmärrät ne ja noudata niitä.

Nämä varoitukset, ohjeet ja turvallisuusohjeet kattavat jotkin yleiset riskit, mutta ne eivät pysty kattamaan kaikkia riskejä ja vaaroja kaikissa tapauksissa. Ole aina varovainen, käytä tervettä järkeä ja hyvää arvostelukykyä, kun käytät ilmapatjaa. Säilytä nämä tiedot myöhempää käyttöä varten. Ilmapatjan tyyppi mukaan sen mukana voidaan toimittaa myös alla mainitut tiedot. Pidä ohjeet tallella.

VAROITUS

1. Jos sähköjohto on vaurioitunut, tulee sen valmistajan, huoltoedustajan tai muun valtuutetun asiantuntevan henkilön vaihtaa se loukkaantumisvaaran välttämiseksi.
2. Moottori on vain lyhytaikaiseen käyttöön. Puhalla täyteen **5** minuutin ajan ja tyhjennä ilmaa **5** minuutin ajan. Varmista, että moottorin käyntiaika ei ylitä **5** minuuttia kerrallaan.
3. Tätä laitetta saa käyttää yli 8-vuotiaat lapset ja henkilöt, joiden fyysiset, aistinvaraiset tai henkiset kyvyt ovat heikentyneet tai joilta puuttuu kokemus ja taidot, mikäli heitä on neuvottu ja ohjeistettu laitteen käyttöön turvallisella tavalla ja he ymmärtävät siihen liittyvät vaarat. Lapset eivät saa leikkiä laitteella. Puhdistusta ja käyttäjän tekemää huoltoa ei saa jättää lasten tehtäväksi ilman valvontaa.

PUMPUN HÄVITTÄMINEN



Sähköromua ei tule hävittää kotitalousjätteen mukana. Vie asianmukaisiin keräys- ja kierrätyspisteisiin. Tarkista kierrätysohjeet paikallisilta viranomaisilta tai jälleenmyyjältä.

PL: INSTRUKCJA OBSŁUGI
Wbudowana pompa elektryczna AC

WAŻNE INSTRUKCJE BEZPIECZEŃSTWA
PRZECZYTAJ I PRZESTRZEGAJ WSZYSTKICH INSTRUKCJI.

Uważnie przeczytaj, zrozum i postępuj zgodnie ze wszystkimi informacjami zawartymi w niniejszej instrukcji obsługi przed zainstalowaniem i użyciem materaca powietrznego. Te ostrzeżenia, instrukcje i wytyczne dotyczące bezpieczeństwa odnoszą się do niektórych typowych zagrożeń, ale nie mogą obejmować wszystkich zagrożeń i niebezpieczeństw we wszystkich przypadkach. Podczas korzystania z dmuchanego materaca zawsze należy zachować ostrożność, zdrowy rozsądek i zdrowy osąd. Zachowaj te informacje do wykorzystania w przyszłości. Ponadto w zależności od typu materaca powietrznego można podać następujące informacje.

OSTRZEŻENIE

1. Jeśli przewód zasilający jest uszkodzony, w celu uniknięcia zagrożeń, musi zostać wymieniony przez producenta lub jego agenta serwisowego lub podobnie wykwalifikowaną osobę.
2. Silnik przeznaczony tylko do pracy krótkotrwałej. Pompować tylko przez **5** minut i wypuszczać powietrze tylko przez **5** minut. Upewnij się, że czas pracy silnika nie przekroczył **5** minut.
3. Niniejsze urządzenie może być użytkowane przez dzieci od 8 roku życia oraz osoby z ograniczonymi zdolnościami fizycznymi, zmysłowymi lub psychicznymi lub z brakiem doświadczenia i wiedzy, tylko jeśli zapewniony jest im nadzór lub instrukcje dotyczące użytkowania sprzętu w sposób bezpieczny i rozumieją związane z tym zagrożenia. Dzieci nie powinny bawić się urządzeniem. Czyszczenie oraz konserwacja nie może być wykonywana przez dzieci bez nadzoru.

UTYLIZACJA



Znaczenie symbolu przekreślonego śmietnika na kółkach:
Zużytych produktów elektrycznych nie należy wyrzucać razem z odpadami domowymi. Sprzęt elektryczny i elektroniczny zawiera substancje, które w przypadku braku właściwego recyklingu mogą być groźne dla ludzkiego zdrowia i środowiska.
Zużyty produkt oddaj do miejsca zajmującego się recyklingiem. Skontaktuj się z lokalnymi władzami lub sprzedawcą w celu uzyskania porady na temat recyklingu.

CZ: PŘÍRUČKA PRO MAJITELE
Zabudovaná elektrická pumpa na střídavý proud

DŮLEŽITÉ BEZPEČNOSTNÍ POKYNY
PŘEČTĚTE SI VŠECHNY POKYNY A DODRŽUJTE JE.

Pečlivě si přečtěte, porozumějte a dodržujte všechny pokyny v této uživatelské příručce před tím, než začnete instalovat a používat nafukovací matraci.

Tato varování, pokyny a bezpečnostní návody se týkají některých běžných rizik, ale nepokrývají všechna rizika a nebezpečí ve všech situacích. Kdykoli používáte nafukovací matraci, buďte opatrní, používejte zdravý rozum a správně se rozhodujte. Uchovejte tuto příručku pro pozdější potřebu. Kromě toho vám mohou být, v závislosti na typu nafukovací matrace, dodány následující údaje. Uschování pokynů.

UPOZORNĚNÍ

1. Pokud je kabel napájení poškozen, musí být vyměněn výrobcem nebo jeho servisním zástupcem, nebo obdobně kvalifikovanou osobou. Předejdete tak nebezpečí.
2. Motor je určen pouze ke krátkodobému chodu. Nafukujte pouze **5** minut a vyfukujte také pouze **5** minut. Zajistěte, aby motor nikdy nebyl v chodu déle než **5** minut.
3. Děti od 8 let věku a osoby s omezeními fyzickými, smyslovými nebo mentálními schopnostmi, případně s nedostatkem zkušeností a znalostí, smí zařízení používat pouze pod dohledem nebo podle pokynů osoby, která může zaručit bezpečné použití a zná související rizika. Nenechávejte děti, aby si se zařízením hrály. Čištění a užívatelem zajišťovanou údržbu nesmí provádět děti bez dozoru.

LIKVIDACE KOMPRESORU



Odpadní elektrické výrobky se nesmí vyhazovat do komunálního odpadu. Kde k tomu existují příslušná zařízení, recyklujte je. Rady ohledně možností recyklace vám poskytnou místní orgány nebo prodejce výrobku.

HU: HASZNÁLATI ÚTMUTATÓ
Beépített váltóáramú elektromos szivattyú

FONTOS BIZTONSÁGI UTASÍTÁSOK

MINDEN UTASÍTÁST OLVASSON EL ÉS TARTSA BE AZ AZOKBAN FOGLALTAKAT.

A légmattac felállítására és használatára előtt figyelmesen olvassa el ezt a használati útmutatót, és értse meg, valamint tartsa be a benne foglaltakat.

Ezek a figyelmeztetések, utasítások és biztonsági iránymutatások segítenek elhárítani néhány általános kockázatot, de nem tudják lefedni az összes kockázatot és veszélyt. A légmattac használatakor mindig legyen óvatos, megfontolt, és jó ítélőképességű. Tegye félre ezt a kézikönyvet, hogy a jövőben bármikor belenézhesen. Továbbá az alábbi információ biztosítására lehet szükség a légmattac típusának függvényében. Őrizze meg az útmutatót biztos helyen.

FIGYELMEZTETÉS

1. Ha a készülék kábele megsérült, a gyártó vagy hasonlóan szakképzett személy által ki kell cseréltetni, a baleset elkerülésének érdekében.
2. Csak rövid ideig használja a motort. Csak **5** percig végezze a felfújást, és a leeresztést is csak **5** percig. Ügyeljen arra, hogy a motort ne használja egyhuzamban **5** percnél tovább.
3. Ez a készülék 8 éves kortól használható, illetve a fizikailag, érzékszervileg vagy szellemileg korlátozott, továbbá a kellő tapasztalattal vagy tudással nem rendelkező személyek a készüléket csak felügyelet mellett, vagy a készülék biztonságos használatával kapcsolatos ismeretek megszerzését és a járulékos veszélyek megértését követően használhatják. A gyermekek nem játszhatnak a készülékkel. A tisztítást és felhasználó által végzendő karbantartást gyermekek csak felügyelettel végezhetik.

A SZIVATTYÚ ÁRTALMATLANÍTÁSA



A kiselezített elektromos termékek nem képezhetik a háztartási hulladék részét. Éljen az újrahasznosítás lehetőségével, ha elérhetőek a megfelelő létesítmények. Az újrahasznosításra vonatkozó tanácsok tekintetében tájékozódjon az önkormányzatnál vagy a forgalmazónál.

NL: GEBRUIKERSHANDLEIDING
Ingebouwde AC elektrische pomp

BELANGRIJKE VEILIGHEIDSIINSTRUCTIES
LEES EN VOLG ALLE INSTRUCTIES.

Lees, begrijp en volg alle informatie in deze gebruikershandleiding zorgvuldig voordat u de luchtmatras opzet en gebruikt.

Deze waarschuwingen, instructies en veiligheidsrichtlijnen benadrukken enkele veelvoorkomende risico's, maar ze kunnen niet alle mogelijke risico's en gevaren dekken. Wees altijd voorzichtig en gebruik gezond verstand wanneer u van de luchtmatras geniet. Bewaar deze informatie voor toekomstig gebruik. Daarnaast kunnen de volgende gegevens worden verstrekt afhankelijk van het type van luchtmatras.

WAARSCHUWING

1. Als het elektriciteits snoer beschadigd is, dient het te worden vervangen door de fabrikant of diens service-agent of een dergelijk deskundig persoon, om alle gevaar te voorkomen.
2. De motor kan slechts gedurende korte tijd worden gebruikt. Blaas slechts gedurende **5** minuten op en laat slechts gedurende **5** minuten leeglopen. Zorg ervoor dat de motor niet langer dan **5** minuten werkt.
3. Dit apparaat kan worden gebruikt door kinderen vanaf 8 jaar en personen met beperkte fysieke, sensorische of mentale capaciteiten, of gebrek aan ervaring en kennis, indien zij onder supervisie staan of instructies hebben gekregen over het gebruik van het apparaat op een veilige manier en de gevaren ervan begrijpen. Kinderen mogen niet met het apparaat spelen. Reinigen en gebruiksonderhoud mag niet door kinderen worden verricht zonder supervisie.

DE POMP WEGGOOIEN



Afgedankte elektrische apparaten mogen niet worden weggegooid bij het huisafval. Recycle als daar faciliteiten voor bestaan. Vraag advies over recyclen aan uw plaatselijke overheid of aan de winkelier.

SK: NÁVOD NA POUŽÍVANIE
Zabudované elektrické čerpadlo AC

DÔLEŽITÉ BEZPEČNOSTNÉ POKYNY
PREČÍTAJTE SI VŠETKY POKYNY A DODRŽUJTE ICH.

Starostlivo si prečítajte a dodržiavajte všetky informácie v tomto návode pre používateľa ešte pred inštaláciou a používaním nafukovacej posteľe.

Tieto varovania, pokyny a bezpečnostné pokyny riešia niektoré všeobecné riziká ale nezahŕňajú však všetky riziká a nebezpečenstvá vo všetkých prípadoch. Vždy dávajte pozor, používajte zdravý rozum a správne posúdenie, pokiaľ používate nafukovaciu posteľ. Tieto informácie odložte pre budúce použitie. Okrem toho môžu byť v závislosti od typu nafukovacej posteľe poskytnuté nasledujúce informácie. Pokyny si odložte.

UPOZORNENIE

1. Pokiaľ je napájací kábel poškodený, musí ho vymeniť výrobca, jeho servisný zástupca či podobne kvalifikované osoby, aby sa zabránilo rizikám.
2. Motor je treba používať iba v krátkych intervaloch. Nafukujte iba **5** minút a vyfukujte iba **5** minút. Zabezpečte, aby motor naraz nebežal dlhšie ako **5** minút.
3. Tento spotrebič môžu používať deti vo veku od 8 rokov a osoby s obmedzenými fyzickými, zmyslovými či mentálnymi schopnosťami či nedostatkom skúseností a znalostí, pokiaľ sú pod dozorom, či pokiaľ im boli poskytnuté pokyny týkajúce sa bezpečného používania spotrebiča, a pokiaľ chápu súvisiace riziká. Deti by sa so spotrebičom nemali hrať. Čistenie a používateľskú údržbu by nemali vykonávať deti bez dozoru.

LIKVIDÁCIA KOMPRESORA



Odpadové elektrické zariadenia by sa nemali likvidovať spolu s domovým odpadom. Prosím, recyklujte tam, kde existujú zariadenia na recykláciu. Ohľadom recyklačného poradenstva sa obráťte na miestny úrad alebo svojho predajcu.

FR: MANUEL DE L'UTILISATEUR
Pompe à air électrique intégrée

CONSIGNES DE SÉCURITÉ IMPORTANTES

LISEZ ET SUIVEZ TOUTES LES INSTRUCTIONS.

Lisez attentivement, tenez compte et suivez toutes les informations de ce manuel d'utilisation avant d'installer et d'utiliser le matelas pneumatique.

Ces avertissements, instructions et consignes de sécurité traitent de certains risques courants, mais ils ne peuvent pas traiter de tous les risques et dangers pouvant exister. Faites toujours preuve de prudence, de bon sens et de discernement lorsque vous utilisez un matelas pneumatique. Conservez ces informations pour une utilisation ultérieure. En outre, les informations suivantes peuvent être fournies en fonction du type de matelas pneumatique. Conserver le manuel d'instruction.

ATTENTION

1. Si le cordon d'alimentation est abîmé, il doit être remplacé par le fabricant, son service après-vente ou un électricien qualifié afin d'éviter tout danger.
2. Faites tourner le moteur pendant une courte durée uniquement. Gonflez pendant seulement **5 minutes** et dégonflez pendant seulement **5 minutes**. Vérifiez que le moteur ne tourne pas pendant plus de **5 minutes** d'affilée.
3. Cet appareil peut être utilisé par des enfants âgés d'au moins 8 ans et par des personnes ayant des capacités physiques, sensorielles ou mentales réduites ou dénuées d'expérience ou de connaissance, s'ils (si elles) sont correctement surveillé(e)s ou si des instructions relatives à l'utilisation de l'appareil en toute sécurité leur ont été données et si les risques encourus ont été appréhendés. Les enfants ne doivent pas jouer avec l'appareil. Le nettoyage et l'entretien par l'utilisateur ne doivent pas être effectués par des enfants sans surveillance.

ÉVACUATION DE LA POMPE



Les déchets de produits électriques ne doivent pas être jetés avec les déchets domestiques. Veuillez les recycler dans les structures existantes. Vérifiez auprès de votre autorité locale ou votre revendeur pour les conseils de recyclage.

SI: NAVODILA ZA UPORABO
Vgrajena električna tlačilka AC

POMEMBNA VARNOSTNA NAVODILA

PREBERITE IN UPOŠTEVAJTE VSA NAVODILA.

Pred namestitvijo in uporabo napihljive blazine natančno preberite, razumajte in upoštevajte vse informacije v tem uporabniškem priročniku.

Ta opozorila, navodila in varnostne smernice obravnavajo nekatera pogosta tveganja, vendar ne morejo zajeti vseh tveganj in nevarnosti v vseh primerih. Vedno bodite previdni, ohranite zdrav razum in dobro presodite, ko uživate z napihljivo blazino. Te informacije shranite za nadaljnjo uporabo. Za različne vrste napihljivih blazin navedene informacije ob dobavi se lahko razlikujejo. Varno shranite ta navodila.

OPOZORILO

1. Če je napajalni kabel poškodovan, ga mora zamenjati proizvajalec, njegov pooblaščen servisier ali podobno usposobljena oseba, da bi se izognili morebitnim nevarnostim.
2. Motor je zasnovan le za kratek čas delovanja. Tako napihovanje kot izpihovanje naj traja največ **5 minut**. Motor naj ne deluje več kot **5 minut** neprekinjeno.
3. To napravo lahko uporabljajo otroci nad 8 let in osebe z zmanjšanimi fizičnimi, senzoričnimi ali umskimi sposobnostmi oz. pomanjkljivimi izkušnjami in znanjem, če so pod nadzorom ali pa so prejeli navodila glede varne uporabe naprave ter razumejo nevarnosti. Otroci se ne smejo igrati z napravo. Otroci ne smejo čistiti in vzdrževati naprave brez nadzora.

ODLAGANJE TLAČILKE



Električne opreme ne zavržite med gospodinske odpadke. Če je mogoče, jo reciklirajte. Glede recikliranja se pozanimajte pri pristojnem krajevnem organu ali pooblaščenem prodajalcu.

HR: UPUTE ZA UPORABU
Ugrađena AC električna pumpa

VAŽNE SIGURNOSNE UPUTE
PROČITAJTE I PRATITE SVE UPUTE.

Pažljivo pročitatte, razumite i slijedite sve informacije u ovom korisničkom priručniku prije postavljanja i korištenja madraca na napuhavanje.

Ova upozorenja, upute i sigurnosne smjernice bave se nekim uobičajenim rizicima, ali ne moraju pokrivati sve rizike i opasnosti u svim slučajevima. Uvijek budite oprezni, održavajte zdrav razum i dobro prosudite kada uživate u madracu na napuhavanje. Spremite ove informacije za buduću upotrebu. Za različite vrste madraca na napuhavanje podaci navedeni pri isporuci mogu se razlikovati. Pohranite ove upute na sigurno.

UPOZORENJE

1. Ako je strujni kabel oštećen, mora biti zamijenjen od strane potrošača, njegova servisera ili neke druge kvalificirane osobe kako bi se izbjegla opasnost.
2. Motor smije biti uključen samo kratko vrijeme. Proizvod napuhajte/ispuhajte u trajanju od **5** minuta. Pripazite da radno vrijeme motora ne bude duže od **5** minuta.
3. Ovaj uređaj smiju koristiti djeca s navršениh **8** godina I starija te osobe sa smanjenim fizičkim ili mentalnim sposobnostima ili osobe koje nemaju dovoljno iskustva i znanja kada su pod nadzorom osobe odgovorne za njihovu sigurnost koja ih uputila u pravilno korištenje aparata i upozнала s mogućim opasnostima. Djeca se ne smiju igrati s uređajem. Djeca ne smiju obavljati čišćenje ili održavanje bez nadzora.

ODLAGANJE PUMPE



Električni proizvodi ne odlažu se s kućanskim otpadom. Reciklirajte u postrojenju za recikliranje. Obratite se lokalnim vlastima ili trgovcu za savjete o recikliranju.

IT: MANUALE D'USO
Pompa elettrica incorporata CA

IMPORTANTI ISTRUZIONI DI SICUREZZA
SI PREGA DI LEGGERE E SEGUIRE TUTTE LE ISTRUZIONI.

Si prega di leggere attentamente e seguire tutte le istruzioni contenute in questo manuale d'uso prima di installare e utilizzare il materasso gonfiabile.

Queste avvertenze, istruzioni e linee guida affrontano alcuni dei rischi relativi alla sicurezza più frequenti, ma non possono comprendere tutte le possibili circostanze, pertanto si raccomanda di usare sempre cautela e buon senso nell'utilizzo del prodotto. Conservare queste informazioni per un uso futuro.

Importante: le seguenti informazioni possono variare a seconda del modello di materasso gonfiabile scelto. Conservare le istruzioni.

AVVERTENZA

1. Se il cavo di alimentazione è danneggiato, rivolgersi al produttore, a un suo agente o a persona similmente qualificata, per evitare possibili rischi.
2. Motore progettato per funzionamenti brevi. Le operazioni di gonfiaggio e di sgonfiaggio non devono durare più di **5** minuti. Il tempo di funzionamento del motore non deve essere superiore a **5** minuti.
3. Questa apparecchiatura non è destinata all'uso da parte di persone (bambini di età inferiore a 8 anni inclusi) con capacità fisiche, mentali e sensoriali ridotte o mancanza di esperienza e conoscenze adeguate, a meno che non siano supervisionate e istruite ad un uso sicuro dell'apparecchio e se sono stati compresi i rischi connessi. I bambini devono sempre essere controllati per evitare che giochino con il prodotto. La pulizia e la manutenzione non devono essere eseguite dai bambini senza la supervisione di un adulto.

SMALTIMENTO DELLA POMPA



I rifiuti di prodotti elettrici non devono essere smaltiti insieme ai rifiuti domestici. Si prega di riciclarli nelle strutture apposite. Rivolgersi all'autorità locale o al rivenditore per informazioni sullo smaltimento.

ES: MANUAL DEL USUARIO
Bomba Eléctrica CA Incorporada

INSTRUCCIONES IMPORTANTES DE SEGURIDAD
LEA Y SIGA TODAS LAS INSTRUCCIONES.

Lea detenidamente, comprenda y siga toda la información de este manual de usuario antes de instalar y utilizar el colchón de aire. Estas advertencias, instrucciones y directrices de seguridad abordan algunos riesgos comunes, pero no pueden cubrir todos los riesgos y peligros en todos los casos. Utilice siempre la precaución, el sentido común y el buen juicio cuando disfrute del colchón de aire. Conserve esta información para su uso futuro. Además, dependiendo del tipo de colchón de aire, se puede suministrar la siguiente información. Guarde las instrucciones.

ADVERTENCIA

1. Si el cable de alimentación está dañado, tiene que ser reemplazado por el productor, su agente de servicio o una persona cualificada similar a fin de evitar peligros.
2. El motor es sólo para un funcionamiento de poco tiempo. Inflar sólo durante **cinco** minutos y desinflar sólo durante **cinco** minutos. Asegúrese de que el tiempo de funcionamiento del motor no supera los **cinco** minutos.
3. Este aparato puede ser utilizado por niños mayores de 8 años y personas con capacidades físicas, sensoriales o mentales disminuidas o con falta de experiencia y conocimiento si cuentan con la supervisión adecuada o reciben instrucciones precisas respecto al uso del aparato de una forma segura y comprenden los riesgos asociados. No permita que los niños jueguen con el aparato. Las operaciones de limpieza y mantenimiento no deben ser realizadas por niños sin supervisión.

ELIMINACIÓN DE LA BOMBA



Los aparatos eléctricos no deben desecharse junto a los residuos orgánicos. Recicle cuando sea posible. Pida los consejos de reciclaje a su revendedor o a las autoridades locales.

BA: UPUTSTVO ZA UPOTREBU
Ugrađena AC električna pumpa

VAŽNA SIGURNOSNA UPUTSTVA
PROČITAJTE I PRATITE SVA UPUTSTVA.

Prije postavljanja i upotrebe zračnog madraca, pažljivo pročitajte, shvatite i slijedite sve informacije u ovom korisničkom priručniku.

Ova sigurnosna upozorenja, uputstva i smjernice odnose se na uobičajene rizike, ali ne mogu obuhvatiti sve rizike i opasnosti u svim slučajevima. Uvijek budite oprezni, razumni i dobro prosuđujte kada uživajte u zračnom madracu. Sačuvajte ove informacije za buduću upotrebu. Pored toga, zavisno od vrste upotrebe zračnog madraca, moguće je dostaviti sljedeće informacije. Sačuvajte uputstva. Čuvajte uputstva na sigurnom mjestu.

UPOZORENJE

1. Ako je strujni kabl oštećen, mora ga zamijeniti proizvođač, njegov serviser ili druga slično kvalifikovana osoba da bi se izbjegla opasnost.
2. Uključujte motor samo kraći vremenski period. Naduvavajte samo **5** minuta i izduvavajte samo **5** minuta. Osigurajte da motor odjednom ne radi duže od **5** minuta.
3. Uređaj mogu koristiti djeca od 8 godina i više i osobe sa ograničenim fizičkim, mentalnim i senzornim mogućnostima ili osobe bez iskustva i znanja ako su pod nadzorom ili im je objašnjena upotreba aparata na siguran način i ako razumiju moguće opasnosti. Djeca se ne smiju igrati uređajem. Čišćenje i održavanje ne smiju obavljati djeca bez nadzora.

ODLAGANJE PUMPE



Otpadni električni proizvodi se ne smiju odlagati s kućnim otpadom. Reciklirajte tamo gdje postoje objekti za to namijenjeni. Posavjetujte se s lokalnim vlastima ili prodavcem za savjet o recikliranju.

RS: UPUTSTVO ZA UPOTREBU
Ugrađena AC električna pumpa

VAŽNA BEZBEDNOSNA UPUTSTVA
PROČITAJTE I PRATITE SVA UPUTSTVA.

Pažljivo pročitajte, razumejte i pratite sve informacije u ovom uputstvu za upotrebu pre nego što instalirate i koristite dušek na naduvavanje.

Ova upozorenja, uputstva i bezbednosne smernice se odnose na neke uobičajene rizike, ali možda ne pokrivaju sve rizike i opasnosti u svim slučajevima. Uvek budite oprezni, održavajte zdrav razum i dobro procenite kada uživate u dušku na naduvavanje. Sačuvajte ove informacije za buduću upotrebu. Za različite tipove duška na naduvavanje, informacije pri isporuci mogu se razlikovati. Čuvajte ova uputstva bezbedno.

UPOZORENJE

1. Ako je strujni kabl oštećen, mora ga zameniti proizvođač. Serviser ili druga kvalifikovana osoba da bi se izbegla opasnost.
2. Uključujte motor samo kraći vremenski period. Naduvavajte samo **5** minuta i izduvavajte samo **5** minuta. Osigurajte da motor odjednom ne radi duže od **5** minuta.
3. Ovaj uređaj mogu koristiti deca od 8 godina i više I osobe sa ograničenim fizičkim, mentalnim i osjetilnim mogućnostima ili osobe bez iskustva i znanja ako su pod nadzorom ili im je objašnjena upotreba aparata na siguran način i ako razumeju moguće opasnosti. Deca se ne smeju igrati uređajem. Čišćenje i održavanje ne smeju obavljati deca bez nadzora.

BACANJE PUMPE



Električni proizvodi se ne odlažu zajedno sa kućnim otpadom. Reciklirajte ih ako postoje odgovarajuća postrojenja. Raspitajte se o reciklaži kod lokalnih nadležnih službi ili prodavca.

UA: ПОСІБНИК КОРИСТУВАЧА
Вбудований електричний насос змінного струму

ВАЖЛИВІ ІНСТРУКЦІЇ З ТЕХНІКИ БЕЗПЕКИ
ПРОЧИТАЙТЕ Й ВИКОНУЙТЕ ВСІ ІНСТРУКЦІЇ.

Уважно прочитайте всю інформацію в цьому посібнику користувача, переконайтеся, що вам усе зрозуміло, і дотримуйтеся наведених у ньому вказівок для встановлення і використання надувного матраца.

Такі попередження, інструкції та вказівки з техніки безпеки стосуються деяких поширених ризиків, проте вони не можуть описувати всі ризики і всі можливі небезпеки. Завжди будьте обережні й не втрачайте здоровий глузд під час відпочинку на надувному матраці. Зберігайте цю інформацію для майбутнього використання. Крім того, у залежності від типу надувного матраца може надаватися така інформація: Зберігайте інструкцію в безпечному місці.

ЗАСТЕРЕЖЕННЯ

1. Якщо кабель живлення пошкоджений, для запобігання небезпечним ситуаціям заміну кабелю має виконувати виробник, його сервісний агент чи особи з подібною кваліфікацією.
2. Двигун призначений лише для короткочасної роботи. Надуйте виріб лише протягом **5** хвилин і випускайте повітря також лише протягом **5** хвилин. Пересвідчіться, що час роботи двигуна за один сеанс не перевищує **5** хвилин.
3. Цим пристроєм можуть користуватися діти у віці 8 років або старші, а також особи з обмеженими фізичними, сенсорними і розумовими здібностями чи особи без відповідних навичок і досвіду, якщо вони перебувають під наглядом або проінструктовані щодо безпечного використання пристрою й усвідомлюють пов'язані з цим небезпеки. Дітям заборонено гратися з пристроєм. Дітям без нагляду заборонено чистити й обслуговувати пристрій.

УТИЛІЗАЦІЯ НАСОСА



Електротехнічні вироби, що утилізуються, не можна викидати разом із побутовим сміттям. Їх потрібно здавати на переробку у спеціальні пункти збору, якщо це можливо. Для отримання інформації стосовно вторинної переробки зверніться до місцевого органу влади або до продавця.

RO: MANUALUL UTILIZATORULUI
Pompă electrică încorporată C.A.

INSTRUCȚIUNI IMPORTANTE PRIVIND SIGURANȚA
CITIȚI ȘI RESPECTAȚI TOATE INSTRUCȚIUNILE.

Citiți cu atenție, înțelegeți și respectați toate informațiile din acest manual al utilizatorului înainte de instalarea și utilizarea saltelei gonflabile.

Aceste avertismente, instrucțiuni și indicații de siguranță abordează o serie de riscuri frecvente, dar nu pot acoperi toate riscurile și pericolele din toate situațiile. Adoptați întotdeauna o atitudine atentă, bun simț și rațiune atunci când vă bucurați de saltea gonflabilă. Păstrați aceste informații pentru utilizări viitoare. În plus, pot fi furnizate următoarele informații, în funcție de tipul de saltea gonflabilă. Păstrarea în siguranță a instrucțiunilor.

AVERTISMENT

1. În cazul în care cablul de alimentare este avariât, acesta trebuie înlocuit de către producător, de agentul de service al acestuia sau de alte persoane calificate în mod similar, pentru evitarea pericolelor.
2. Motor exclusiv de scurtă funcționare. Umflați numai timp de **5** minute și dezumflați numai timp de **5** minute. Asigurați-vă că durata de funcționare a motorului nu depășește **5** minute.
3. Acest dispozitiv poate fi utilizat de copii cu vârsta de minim 8 ani și persoane cu capacități fizice, senzoriale sau mentale reduse sau cu lipsă de experiență și cunoștințe dacă sunt monitorizate sau au primit instrucțiuni privind utilizarea dispozitivului într-o manieră sigură și care înțeleg pericolele implicate. Copiii nu trebuie să se joace cu dispozitivul. Curățarea și întreținerea de către utilizator nu trebuie efectuate de copii fără supraveghere.

ELIMINAREA POMPEI



Produsele electrice deșeurii nu trebuie eliminate împreună cu deșeurile domestice. Vă rugăm să reciclați dacă există unități de reciclare. Verificați cu autoritatea locală sau distribuitorul pentru recomandări de reciclare.

BG: РЪКОВОДСТВО НА ПОТРЕБИТЕЛЯ
Вградена електрическа помпа

ВАЖНИ ИНСТРУКЦИИ ЗА БЕЗОПАСНОСТ.
ПРОЧЕТЕТЕ И СПАЗВАЙТЕ ВСИЧКИ ИНСТРУКЦИИ.

Внимателно прочетете, разберете и следвайте цялата информация в ръководството, преди да инсталирате и използвате надуваемия дюшек.

Тези предупреждения, инструкции и указания за безопасност включват някои общи рискове, но те не могат да покриват всички рискове и опасности при всички случаи. Винаги бъдете внимателни, използвайте здрав разум и добра преценка, когато се наслаждавате на надуваемия дюшек.

Запазете тази брошура за бъдещи справки. Освен това в зависимост от типа на надуваемия матрак може да се предостави следната информация. Пазете инструкциите.

ВНИМАНИЕ

1. Ако кабелът на захранване е повреден, то той трябва да бъде заменен от производителя, неговия обслужващ агент или лице с подобна квалификация, за да се избегне евентуална опасност.
2. Двигател, само за кратко време на употреба. Напомпва се само за **5** минути и въздухът се изпуска само за **5** минути. Уверете се, че времето на функциониране на мотора при всяко включване не надвишава **5** минути.
3. Този уред може да се използва от деца на възраст над 8 години и хора с ограничени физически, сетивни или умствени способности или без опит и познания, ако те са под наблюдение или са били инструктирани за използването на уреда по безопасен начин и осъзнават опасностите, които могат да възникнат. Децата не трябва да си играят с уреда. Почистването и поддръжката от страна на потребителя не трябва да се извършва от деца без надзор.

РАЗПОЛОЖЕНИЕ НА ПОМПА



Отпадните електрически продукти не трябва да се изхвърлят с битовите отпадъци. Моля, рециклирайте, когато има такива пунктове. Обърнете се към местните органи или търговеца на дребно за съвет относно рециклирането.

**GR: ΕΓΧΕΙΡΙΔΙΟ ΧΡΗΣΤΗ
ΕΝΣΩΜΑΤΩΜΕΝΗ ΗΛΕΚΤΡΙΚΗ ΑΝΤΛΙΑ AC**

ΣΗΜΑΝΤΙΚΕΣ ΟΔΗΓΙΕΣ ΑΣΦΑΛΕΙΑΣ

ΔΙΑΒΑΣΤΕ ΚΑΙ ΑΚΟΛΟΥΘΗΣΤΕ ΟΛΕΣ ΤΙΣ ΟΔΗΓΙΕΣ.

ΔΙΑΒΑΣΤΕ ΠΡΟΣΕΚΤΙΚΑ, ΚΑΤΑΝΟΗΣΤΕ ΚΑΙ ΑΚΟΛΟΥΘΗΣΤΕ ΟΛΕΣ ΤΙΣ ΠΛΗΡΟΦΟΡΙΕΣ ΠΟΥ ΥΠΑΡΧΟΥΝ ΣΕ ΑΥΤΟ ΤΟ ΕΓΧΕΙΡΙΔΙΟ ΧΡΗΣΤΗ ΠΡΙΝ ΑΠΟ ΤΗΝ ΕΓΚΑΤΑΣΤΑΣΗ ΚΑΙ ΧΡΗΣΗ ΤΟΥ ΑΕΡΟΣΤΡΩΜΑΤΟΣ.

ΑΥΤΕΣ ΟΙ ΠΡΟΕΙΔΟΠΟΙΗΣΕΙΣ, ΟΔΗΓΙΕΣ ΚΑΙ ΚΑΤΕΥΘΥΝΤΗΡΙΕΣ ΟΔΗΓΙΕΣ ΓΙΑ ΤΗΝ ΑΣΦΑΛΕΙΑ ΑΝΑΦΕΡΟΝΑΤΑ ΣΕ ΚΑΠΟΙΟΥΣ ΣΥΝΗΘΙΣΜΕΝΟΥΣ ΚΙΝΔΥΝΟΥΣ, ΑΛΛΑ ΣΕ ΚΑΜΙΑ ΠΕΡΙΠΤΩΣΗ ΔΕΝ ΜΠΟΡΟΥΝ ΝΑ ΚΑΛΥΨΟΥΝ ΟΛΟΥΣ ΤΟΥΣ ΚΙΝΔΥΝΟΥΣ ΣΕ ΟΛΕΣ ΤΙΣ ΠΕΡΙΠΤΩΣΕΙΣ. ΝΑ ΕΠΙΔΕΙΚΝΥΕΤΕ ΠΑΝΤΟΤΕ ΠΡΟΣΟΧΗ, ΚΟΙΝΗ ΛΟΓΙΚΗ ΚΑΙ ΚΑΛΗ ΚΡΙΣΗ ΟΤΑΝ ΑΠΟΛΑΜΒΑΝΕΤΕ ΤΟ ΑΕΡΟΣΤΡΩΜΑ. ΦΥΛΑΞΤΕ ΑΥΤΕΣ ΤΙΣ ΠΛΗΡΟΦΟΡΙΕΣ ΓΙΑ ΜΕΛΛΟΝΤΙΚΗ ΧΡΗΣΗ. ΕΠΙΠΡΟΣΘΕΤΩΣ, ΜΠΟΡΟΥΝ ΝΑ ΠΑΡΑΣΧΕΘΟΥΝ ΟΙ ΑΚΟΛΟΥΘΕΣ ΠΛΗΡΟΦΟΡΙΕΣ ΑΝΑΛΟΓΑ ΜΕ ΤΟΝ ΤΥΠΟ ΤΟΥ ΑΕΡΟΣΤΡΩΜΑΤΟΣ. ΑΣΦΑΛΗΣ ΦΥΛΑΞΗ ΤΩΝ ΟΔΗΓΙΩΝ.

ΠΡΟΕΙΔΟΠΟΙΗΣΗ

1. ΣΕ ΠΕΡΙΠΤΩΣΗ ΠΟΥ ΕΙΝΑΙ ΦΘΑΡΜΕΝΟ ΤΟ ΗΛΕΚΤΡΙΚΟ ΚΑΛΩΔΙΟ, ΘΑ ΠΡΕΠΕΙ ΝΑ ΑΝΤΙΚΑΤΑΣΤΑΘΕΙ ΑΠΟ ΤΟΝ ΚΑΤΑΣΚΕΥΑΣΤΗ, ΤΟΝ ΕΚΠΡΟΣΩΠΟ ΕΠΙΣΚΕΥΩΝ ΤΟΥ ΚΑΤΑΣΚΕΥΑΣΤΗ Ή ΚΑΠΟΙΟ ΑΡΜΟΔΙΟ ΑΤΟΜΟ ΠΡΟΚΕΙΜΕΝΟΥ ΝΑ ΑΠΟΦΕΥΧΘΕΙ ΤΥΧΟΝ ΚΙΝΔΥΝΟΣ.
2. ΜΟΤΕΡ ΜΟΝΟ ΓΙΑ ΒΡΑΧΥΧΡΟΝΗ ΛΕΙΤΟΥΡΓΙΑ. ΦΟΥΣΚΩΣΤΕ ΜΟΝΟ ΓΙΑ **5** ΛΕΠΤΑ ΚΑΙ ΞΕΦΟΥΣΚΩΣΤΕ ΜΟΝΟ ΓΙΑ **5** ΛΕΠΤΑ. ΒΕΒΑΙΩΘΕΙΤΕ ΟΤΙ Ο ΧΡΟΝΟΣ ΛΕΙΤΟΥΡΓΙΑΣ ΤΟΥ ΜΟΤΕΡ ΔΕΝ ΞΕΠΕΡΝΑ ΤΑ **5** ΛΕΠΤΑ.
3. Η ΣΥΣΚΕΥΗ ΑΥΤΗ ΜΠΟΡΕΙ ΝΑ ΧΡΗΣΙΜΟΠΟΙΗΘΕΙ ΑΠΟ ΠΑΙΔΙΑ ΗΛΙΚΙΑΣ 8 ΕΤΩΝ ΚΑΙ ΑΝΩ ΚΑΙ ΑΠΟ ΑΤΟΜΑ ΜΕ ΜΕΙΩΜΕΝΕΣ ΣΩΜΑΤΙΚΕΣ, ΑΙΣΘΗΤΙΚΕΣ Ή ΝΟΗΤΙΚΕΣ ΙΚΑΝΟΤΗΤΕΣ Η ΕΛΛΕΙΨΗ ΕΜΠΕΙΡΙΑΣ ΚΑΙ ΓΝΩΣΗΣ ΕΑΝ ΤΟΥΣ ΕΧΕΙ ΠΑΡΑΣΧΕΘΕΙ ΕΠΙΤΗΡΗΣΗ Η ΚΑΘΟΔΗΓΗΣΗ ΣΧΕΤΙΚΑ ΜΕ ΤΗ ΧΡΗΣΗ ΤΗΣ ΣΥΣΚΕΥΗΣ ΜΕ ΑΣΦΑΛΗ ΤΡΟΠΟ ΩΣΤΕ ΝΑ ΚΑΤΑΝΟΟΥΝ ΤΟΥΣ ΚΙΝΔΥΝΟΥΣ ΠΟΥ ΥΠΑΡΧΟΥΝ. ΤΑ ΠΑΙΔΙΑ ΔΕΝ ΠΡΕΠΕΙ ΝΑ ΠΑΙΖΟΥΝ ΜΕ ΤΗ ΣΥΣΚΕΥΗ. Ο ΚΑΘΑΡΙΣΜΟΣ ΚΑΙ Η ΣΥΝΤΗΡΗΣΗ ΔΕΝ ΠΡΕΠΕΙ ΝΑ ΠΡΑΓΜΑΤΟΠΟΙΕΙΤΑΙ ΑΠΟ ΠΑΙΔΙΑ ΧΩΡΙΣ ΕΠΙΤΗΡΗΣΗ.

ΑΠΟΡΡΙΨΗ ΑΝΤΛΙΑΣ



ΤΑ ΑΠΟΒΛΗΤΑ ΤΩΝ ΗΛΕΚΤΡΙΚΩΝ ΠΡΟΪΟΝΤΩΝ ΔΕΝ ΠΡΕΠΕΙ ΝΑ ΑΠΟΡΡΙΠΤΟΝΤΑΙ ΜΑΖΙ ΜΕ ΤΑ ΟΙΚΙΑΚΑ ΑΠΟΡΡΙΜΑΤΑ. ΠΑΡΑΚΑΛΟΥΜΕ ΑΝΑΚΥΚΛΩΣΤΕ ΟΠΟΥ ΥΠΑΡΧΟΥΝ ΟΙ ΣΧΕΤΙΚΕΣ ΕΓΚΑΤΑΣΤΑΣΕΙΣ. ΕΠΙΚΟΙΝΩΝΗΣΤΕ ΜΕ ΤΙΣ ΑΡΜΟΔΙΕΣ ΤΟΠΙΚΕΣ ΑΡΧΕΣ Ή ΤΟΝ ΠΩΛΗΤΗ ΣΑΣ ΓΙΑ ΟΔΗΓΙΕΣ ΚΑΙ ΣΥΜΒΟΥΛΕΣ ΑΝΑΚΥΚΛΩΣΗΣ.

**PT: MANUAL DO UTILIZADOR
Bomba Elétrica CA Integrada**

INSTRUÇÕES DE SEGURANÇA IMPORTANTES

LEIA E SIGA TODAS AS INSTRUÇÕES.

Leia cuidadosamente, compreenda e siga todas as informações deste manual do utilizador antes de instalar e usar o colchão de ar.

Estes avisos, instruções e diretrizes de segurança abordam alguns riscos comuns, mas não podem cobrir todos os riscos e perigos em todos os casos. Use sempre cautela, senso comum e bom senso quando estiver a desfrutar do colchão de ar. Guarde esta informação para uso futuro. Além disso, a seguinte informação pode ser fornecida dependendo do tipo de colchão de ar. Guarde as instruções em segurança.

ATENÇÃO

1. Se o fio de força estiver danificado, é preciso ser substituído pelo fabricante, revendedor autorizado ou pessoal qualificado a fim de evitar risco.
2. Ligue o motor durante um breve período apenas. Insufle durante **5** minutos apenas e remova o ar também durante **5** minutos. Certifique-se de que o tempo de funcionamento do motor não ultrapasse os **5** minutos de cada vez.
3. Este equipamento pode ser usado por crianças de 8 anos de idade e superior e pessoas com capacidades físicas, sensoriais ou mentais reduzidas ou falta de experiência e conhecimento caso estes recebam supervisão ou instrução sobre o uso do equipamento de forma segura e compreendam os riscos envolvidos. As crianças não devem brincar com o aparelho. A limpeza e manutenção por parte do utilizador não deve ser realizada por crianças sem supervisão.

DESCARTE DA BOMBA



Resíduos de produtos elétricos não devem ser eliminados junto com resíduos domésticos. Recicle em instalações apropriadas. Verifique junto da sua autoridade local ou retalhista para obter conselho sobre reciclagem.

RU: РУКОВОДСТВО ПОЛЬЗОВАТЕЛЯ
Встроенный электрический насос переменного тока

ВАЖНЫЕ ИНСТРУКЦИИ ПО ТЕХНИКЕ БЕЗОПАСНОСТИ
ПРОЧИТАЙТЕ И СОБЛЮДАЙТЕ ВСЕ ИНСТРУКЦИИ.

Внимательно прочитайте информацию в руководстве пользователя, убедитесь в том, что вам все понятно, и следуйте указаниям при установке и использованию надувного матраса.

Эти предостережения, инструкции, меры предосторожности предупреждают о некоторых распространенных рисках, но не покрывают все риски и все возможные опасности. Будьте осторожны, рассудительны и разумны во время отдыха на надувном матрасе. Сохраните эту брошюру для дальнейшего использования в справочных целях. Кроме того, в зависимости от типа надувного матраса, может предоставляться следующая информация: Храните эту инструкцию в надежном месте.

ВНИМАНИЕ

1. В целях безопасности, при повреждении шнура электропитания, его замена должна проводиться производителем, в центре сервисного обслуживания или же другим подобным образом квалифицированным персоналом.
2. Двигатель предназначен только для кратковременной работы. Накачивайте в течение максимум **5 минут** и выпускайте воздух только на протяжении **5 минут**. Убедитесь, чтобы время работы двигателя за один сеанс не превышает **5 минут**.
3. Данное изделие может использоваться детьми в возрасте 8 лет и старше, а также лицами с ограниченными физическими, сенсорными и умственными возможностями либо лицами без соответствующих навыков и опыта, если они находятся под присмотром или проинструктированы на предмет безопасного использования изделия и осознают связанные с этим опасности. Детям запрещается играть с изделием. Чистку и пользовательское обслуживание запрещено выполнять детям без присмотра.

УТИЛИЗАЦИЯ НАСОСА



Утилизируемые электротехнические изделия запрещается выбрасывать с бытовым мусором.

Отправьте изделия на предприятия по переработке при наличии таковых. Для получения дополнительной информации о переработке обратитесь к местным властям или продавцу продукции.

TR: KULLANIM KILAVUZU
Yerleşik AC Elektrik Pompası

ÖNEMLİ GÜVENLİK TALİMATLARI
TÜM TALİMATLARI OKUYUN VE YERİNE GETİRİN.

Şişme yatağı monte etmeden ve kullanmadan önce bu kullanıcı kılavuzundaki tüm bilgileri dikkatlice okuyun, anlayın ve izleyin.

Bu uyarılar, talimatlar ve güvenlik kılavuz ilkeleri, bazı genel riskler ile ilgilidir ancak her durumdaki tüm riskleri ve tehlikeleri kapsayamayabilir. Şişme yatağı kullanırken daima dikkatli olun, sağduyulu davranın ve mantıklı hareket edin. Bu bilgileri gelecekte başvurmak üzere saklayın. İlaveten, şişme yatağın türüne bağlı olarak takip eden bilgiler sağlanabilir. Bu talimatları saklayın.

UYARI

1. Güç kablosu hasar görmüş ise, herhangi bir zararı önlemek amacıyla, imalatçı, yetkili servis veya vasıflı personel tarafından değiştirilmelidir.
2. Motor sadece kısa süre çalıştırılmalıdır. Şişirme ve indirme işlemleri sadece **5'er** dakika süre ile yapılmalıdır. Motorun çalışma süresinin **5** dakikayı aşmadığından emin olun.
3. Bu cihaz, güvenli bir şekilde kullanılmasıyla ilgili kendilerine gözetim veya talimat verilmişse ve içermiş olduğu tehlikeler kendileri tarafından anlaşılmissa 8 yaş ve üzeri çocuklar ve fiziksel, duyuşsal veya zihinsel yetenek eksikliği bulunan veya tecrübe ve bilgi eksikliği olan kişiler tarafından kullanılabilir. Çocuklar cihaz ile oynamamalıdır. Temizleme ve kullanıcı bakımı, gözetimsiz çocuklar tarafından yapılmamalıdır.

POMPANIN ELDEN ÇIKARILMASI



Atık elektrikli ürünler, evsel atıklarla birlikte atılmamalıdır. Lütfen tesislerin bulunduğu yerlerde geri dönüşümünü sağlayın. Geri dönüşüm tavsiyesi için yerel yönetime veya satıcınıza danışın.

CN: 用户手册
内置电动气泵

重要安全说明

阅读并遵循所有说明。

在安装和使用充气床垫之前，请仔细阅读、理解并遵循本用户手册中的所有信息。

这些警告、说明和安全指南涉及一些常见风险，但不能涵盖所有情况下的所有风险和危险。使用充气床垫时，请务必保持谨慎和良好的判断力。保留此信息以备将来使用。此外，如下信息是基于充气床垫的类型提供。请保留好说明书。

警告

1. 如果电源线损坏，为了避免危险，必须由制造商、其维修部或类似部门的专业人员更换。
2. 马达只能短时间工作，充气5分钟，放气5分钟。马达连续使用时间请勿超过5分钟。
3. 在已接受设备安全使用的监督或指导，了解涉及危险的前提下，8岁及以上儿童以及身体、感官或精神能力受到挑战或缺乏经验知识的人可以使用本设备。儿童不得玩耍电器。儿童未经监督不得进行清洁和维护。

泵处理



废弃的电器产品不应与生活垃圾一起处理。请在相应设施所在地回收。请咨询当地主管部门或零售商以获取回收建议。

AR دليل المالك

مضخة كهربائية تعمل بتيار متردد مدمجة

تعليمات مهمة للسلامة

اقرأ هذه الإرشادات ونفذها.

اقرأ بعناية جميع المعلومات الواردة في دليل المستخدم هذا، واستوعبها والتزم بها قبل البدء في تركيب المرتبة الهوائية واستخدامها. تتعامل هذه التحذيرات والتعليمات والمبادئ التوجيهية للسلامة مع بعض المخاطر العامة، ولكنها لا يمكن أن تغطي جميع المخاطر والأخطار في جميع الحالات. توخ دائما الحذر، وتحل بالحكمة وصواب الرأي عند الاستمتاع بالمرتبة الهوائية. حافظ على هذه المعلومات للاطلاع عليها مستقبلا. بالإضافة إلى ذلك، يمكن توفير المعلومات التالية وفقا لنوع المرتبة الهوائية. حفظ التعليمات.

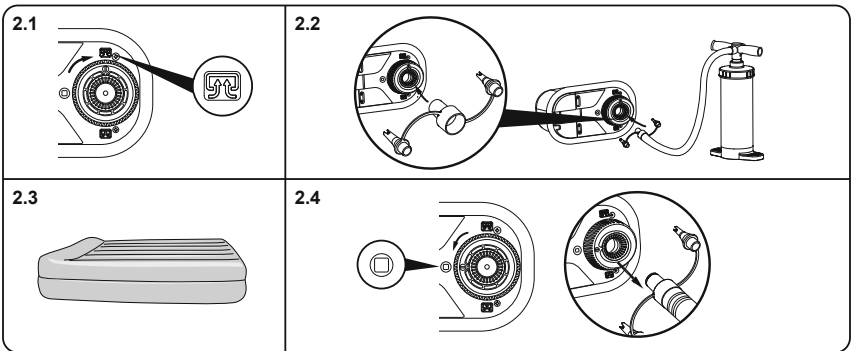
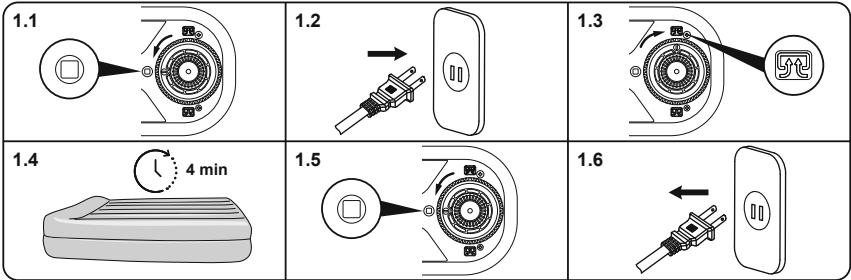
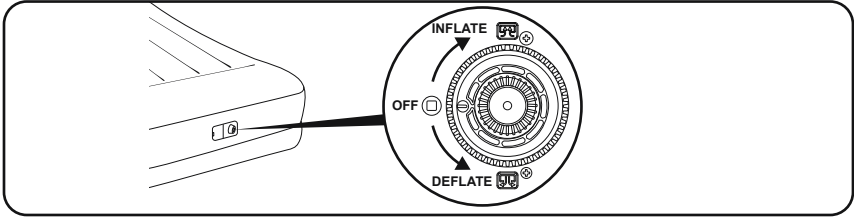
تحذير

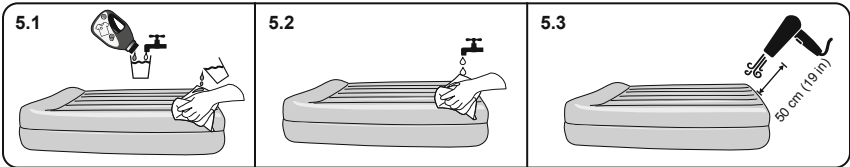
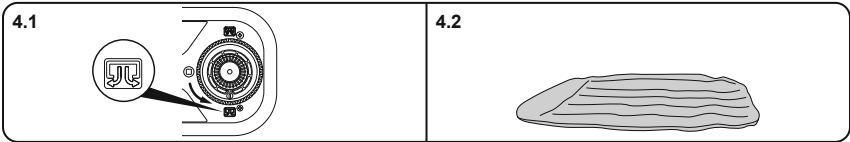
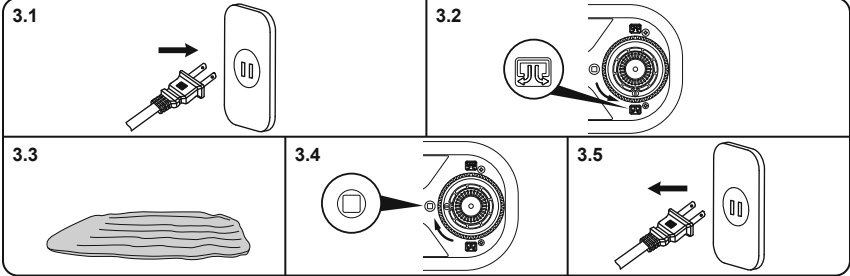
1. في حالة تلف سلك التيار الكهربائي، يجب أن تستبدله من خلال الشركة المصنعة أو وكيل الصيانة التابع لها أو غيره من الأشخاص المؤهلين لتفادي التعرض للخطر.
2. محرك للتشغيل لوقت قصير فقط. انفخ المنتج لمدة 5 دقائق فقط، ثم فرغ الهواء لمدة 5 دقائق فقط. تأكد أن وقت تشغيل المحرك في المرة الواحدة لا يتجاوز 5 دقائق.
3. يمكن استخدام هذا الجهاز من قبل الأطفال بدءًا من سن 8 سنوات فما فوق والأشخاص الذين يعانون من ضعف القدرات البدنية أو الحسية أو العقلية أو عدم الخبرة أو المعرفة شريطة توفير الإشراف والتوجيه لهم فيما يتعلق باستخدام الجهاز بطريقة آمنة وفهم المخاطر ذات الصلة. يجب ألا يعيب الأطفال بالجهاز. ينبغي ألا يجري الأطفال عمليات تنظيف الجهاز أو صيانته بدون مراقبتهم جيدًا.

التخلص من المضخة

لا يجب التخلص من نفايات المنتجات الكهربائية مع النفايات المنزلية. يُرجى إعادة تدويرها حيث توجد المرافق. ارجع إلى السلطات المحلية لديك أو بائع التجزئة للحصول على مشورة بشأن إعادة التدوير.

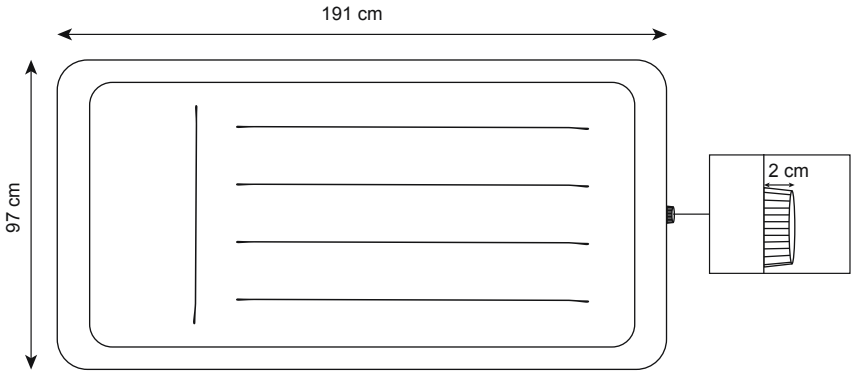
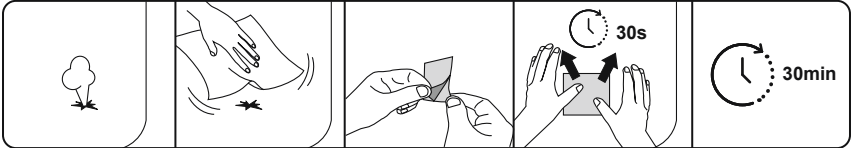
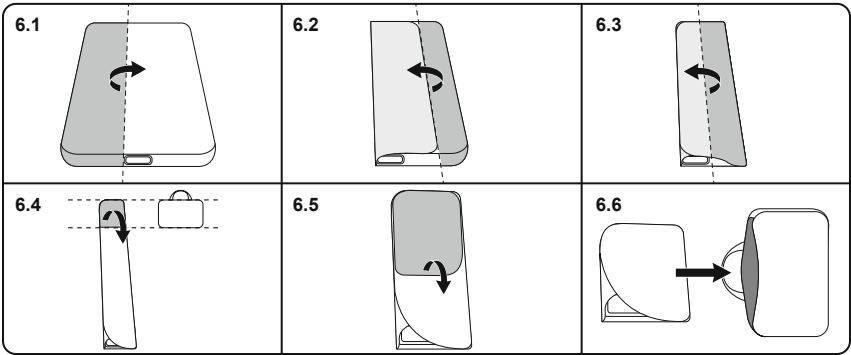


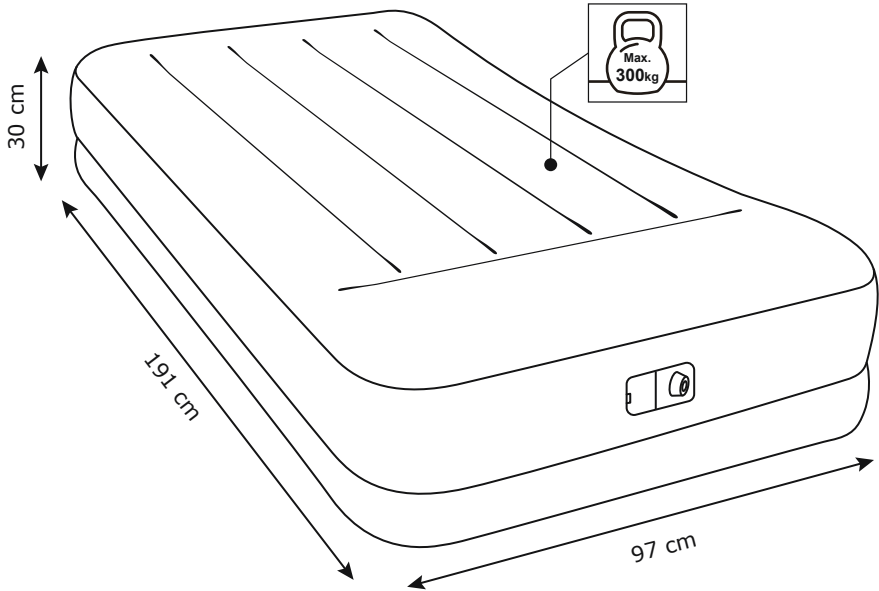






59°F / 15°C





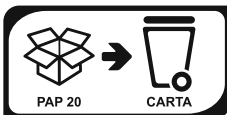
مستورد من طرف:
49 JYSK المغرب،
 زنقة أحمد بركات،
 الطابق الأرضي رقم 3،
 المعاريف، الدار
 البيضاء (المغرب)

UK importer:
JYSK Ltd.
 Biostat House
 Pepper Road
 SK7 5BW

JYSK a/s
 Soedalsparken 18
 DK-8220 Brabrand
 +45 8939 7500
 JYSK.com
 DK13590400



Points de collecte sur www.quefairedemesdechets.fr
 Privilégiez la réparation ou le don de votre appareil !



Per conferma, consulta il regolamento comunale