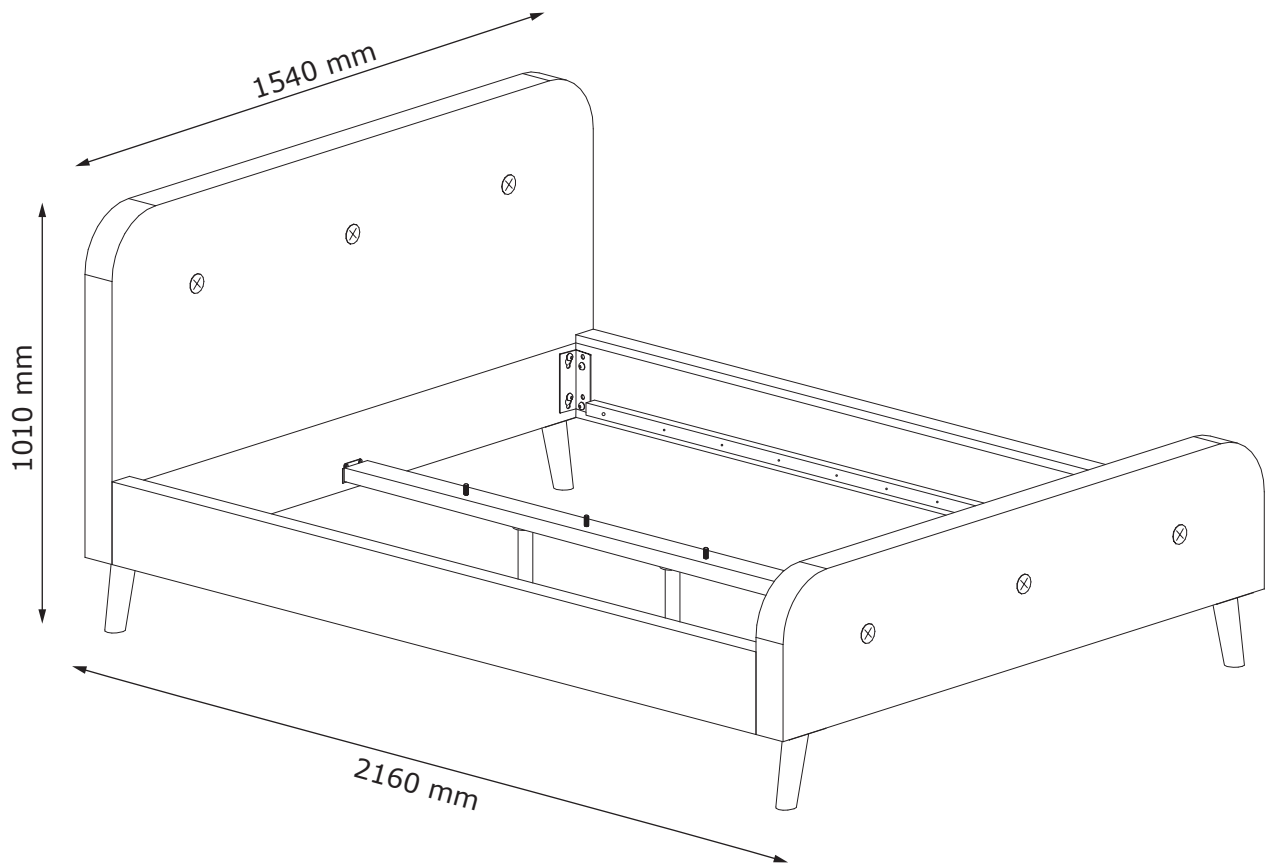
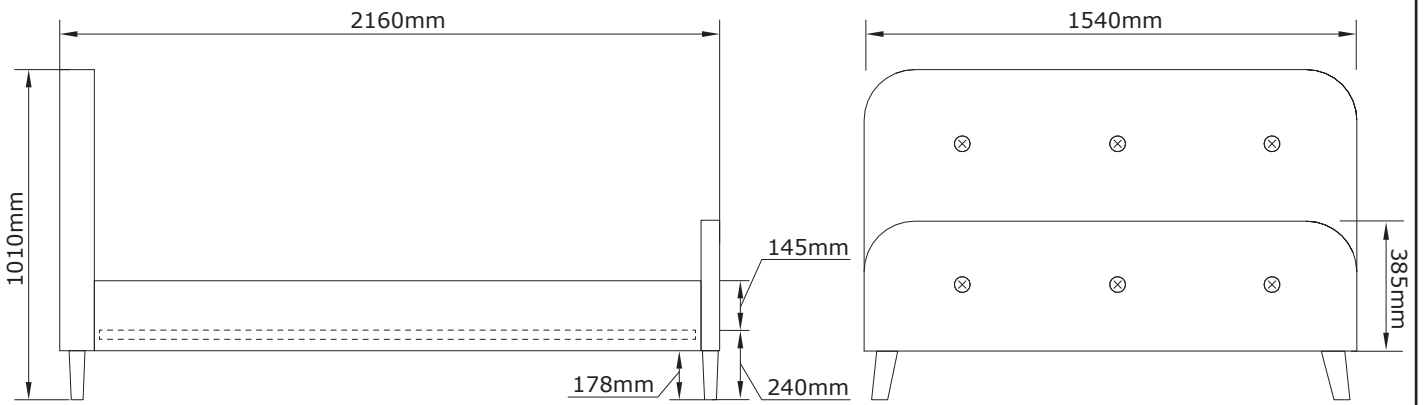
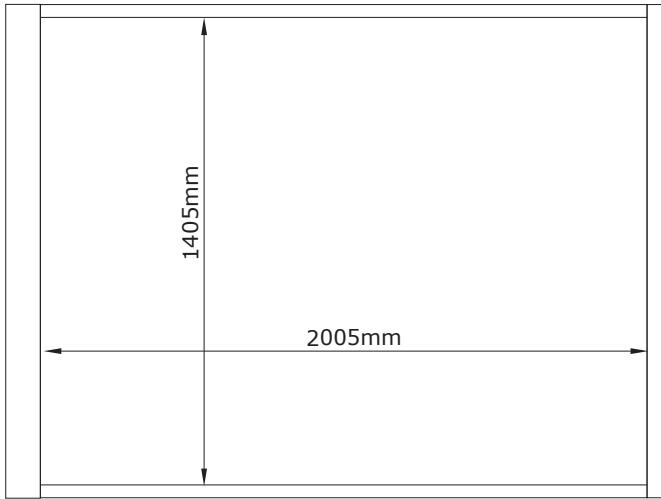


KONGSBERG

3640085
3640098
86498001
86521001







GB IMPORTANT INFORMATION!

Please read the entire manual carefully before starting to assemble and/or using this product. Follow the manual thoroughly and keep it for further reference.

DK VIGTIG INFORMATION!

Læs hele manualen grundigt igennem før samling og/eller brug af dette produkt. Følg manualen nøje, og opbevar den til senere brug.

DE WICHTIGE INFORMATIONEN!

Bitte lesen Sie die gesamte Anleitung sorgfältig durch, bevor Sie mit der Montage und/oder Verwendung dieses Produkts beginnen.

Befolgen Sie die Anleitung genau und bewahren Sie diese für den späteren Gebrauch auf.

NO VIKTIG INFORMASJON!

Les hele bruksanvisningen nøye før du begynner å montere og/eller bruke dette produktet. Følg bruksanvisningen nøye, og ta vare på den for fremtidig bruk.

SE VIKTIG INFORMATION!

Läs bruksanvisningen i sin helhet innan du börjar att montera och/eller använda produkten. Följ bruksanvisningen noggrant och spara den för framtida referens.

FI TÄRKEITÄ TIETOJA

Lue käyttöohjeet kokonaan ennen tämän tuotteen kokoamista ja/tai käyttöä. Noudata käyttöohjeita tarkasti ja säilytä ne myöhempää tarvetta varten.

PL WAŻNE INFORMACJE.

Przed użyciem produktu należy dokładnie zapoznać się ze wskazówkami bezpieczeństwa. Należy zapoznać się z instrukcją obsługi i zachować ją do użytku w przyszłości.

CZ DŮLEŽITÉ INFORMACE!

Před sestavením nebo použitím výrobku si pečlivě přečtěte celý návod. Dodržujte důsledně uvedené pokyny a návod uschovejte, aby byl k dispozici v případě potřeby.

HU FONTOS INFORMÁCIÓ

A termék összeszerelésének vagy használatának megkezdése előtt figyelmesen olvassa el a teljes útmutatót. Őrizze meg az útmutatót, és gondosan tartsa be a benne foglaltakat.

NL BELANGRIJKE INFORMATIE!

Lees de volledige handleiding zorgvuldig door voordat u dit product monteert en/of gebruikt. Volg de handleiding zorgvuldig en bewaar deze voor toekomstig gebruik.

SK DŮLEŽITÉ INFORMÁCIE!

Predtým ako začnete s montážou a/alebo používaním tohto produktu si pozorne prečítajte celý návod. Návod dôsledne dodržiavajte a ponechajte si ho pre použitie v budúcnosti.

FR INFORMATIONS IMPORTANTES

Veuillez lire attentivement l'ensemble du manuel avant de commencer à monter et/ou utiliser ce produit. Suivez rigoureusement le manuel et conservez-le pour toute consultation ultérieure.

SI POMEMBNE INFORMACIJE!

Prej montažo/uporabo izdelka pazorno preberite ta navodila za uporabo. Upoštevajte navodila in jih shranite, saj jih boste morda še potrebovali.

HR VAŽNE OBAVIJESTI!

Molimo Vas pažljivo pročitajte upute za uporabu prije sastavljanja i/ili korištenja ovog proizvoda. Strogo se pridržavajte uputa i sačuvajte ih za buduće potrebe.

IT INFORMAZIONI IMPORTANTI!

Si prega di leggere attentamente l'intero manuale prima di cominciare a montare e/o a utilizzare questo prodotto. Seguire rigorosamente le istruzioni di questo manuale e conservarlo per una successiva consultazione.

ES INFORMACIÓN IMPORTANTE

Leer con atención todo el manual antes de comenzar a ensamblar/usar este producto. Seguir a conciencia las instrucciones del manual y conservarlo para futuras consultas.

BA VAŽNE INFORMACIJE!

Prije sklapanja i/ili korištenja ovog proizvoda, pažljivo pročitajte cijeli priručnik. Pažljivo se pridržavajte uputstava u priručniku i sačuvajte ga za buduću upotrebu.

RS VAŽNE INFORMACIJE!

Pažljivo pročitajte kompletan priručnik pre nego što počnete da sklapate i/ili koristite ovaj proizvod. Detaljno sledite priručnik i sačuvajte ga za kasniju upotrebu.

UA ВАЖЛИВА ІНФОРМАЦІЯ.

Уважно прочитайте весь посібник, перш ніж збирати та/чи використовувати цей продукт. Виконайте всі інструкції цього посібника та збережіть його для подальшого використання.

RO INFORMAȚII IMPORTANTE

Citiți cu atenție întregul manual înainte de a începe să montați și/sau să utilizați acest produs. Urmați îndeaproape instrucțiunile din manual și păstrați-l pentru consultare ulterioară.

BG ВАЖНА ИНФОРМАЦИЯ!

Моля, прочетете цялото ръководство внимателно, преди да започнете да сглобявате и/или използвате този продукт. Следвайте стриктно ръководството и го пазете за бъдещи справки.

GR ΣΗΜΑΝΤΙΚΕΣ ΠΛΗΡΟΦΟΡΙΕΣ!

Διαβάστε προσεκτικά ολόκληρο το εγχειρίδιο πριν από τη συναρμολόγηση ή/και τη χρήση του προϊόντος. Ακολουθήστε προσεκτικά τις οδηγίες του εγχειριδίου και κρατήστε τις για μελλοντική αναφορά.

PT INFORMAÇÕES IMPORTANTES!

Queira ler este manual inteiro e com atenção antes de começar a montar e/ou usar este produto. Siga as instruções de forma cuidadosa e guarde-as para referência futura.

RU ВАЖНАЯ ИНФОРМАЦИЯ!

Внимательно и полностью прочитайте это руководство, прежде чем приступать к сборке или использованию этого изделия. Следуйте всем инструкциям этого руководства и сохраните его на будущее для справки.

TR ÖNEMLİ BİLGİLER!

Bu ürünün montajını yapmaya başlamadan ve/veya ürünü kullanmadan önce lütfen kılavuzun tamamını dikkatlice okuyun. Kılavuzu adım adım izleyin ve daha sonra başvurmak üzere saklayın.

CN 重要信息!

组装和/或使用本产品之前请通读该手册。请严格遵循手册说明，保留手册供日后参考。

إرشادات مهمة! AR

يرجى قراءة الدليل بأكمله بعناية قبل البدء في تجميع و/أو استخدام هذا المنتج. اتبع ما ورد في الدليل بالكامل واحتفظ به للرجوع إليه في المستقبل.



GB WARNING TO AVOID SCRATCHES!

In order to avoid scratching this furniture should be assembled on a soft layer - could be a rug.

DK ADVARSEL FOR AT FORHINDRE RIDSER!

For at forhindre ridser skal dette møbel samles på et blødt underlag, f.eks. et tæppe.

DE HINWEIS ZUR VERMEIDUNG VON KRATZERN!

Um Kratzer zu vermeiden, sollte dieses Möbelstück auf einer weichen Unterlage montiert werden (z. B. Teppich).

NO ADVARSEL FOR Å UNNGÅ RIPER!

For å unngå riper må møbelet monteres på et mykt underlag, for eksempel et teppe.

SE VARNING OM HUR DU UNDVIKER REPOR!

För att undvika repor ska denna möbel monteras på ett mjukt underlag, exempelvis en matta.

FI VARO NAARMUJA!

Varo naarmuja ja kokoa tämä kaluste pehmeällä alustalla, esimerkiksi maton päällä.

PL OSTRZEŻENIE WS. USZKODZEN!

Aby uniknąć rys, ten mebel powinien być montowany, składany na miękkim podłożu, np. dywanie.

CZ VAROVÁNÍ TÝKAJÍCÍ SE POŠKRÁBÁNÍ!

Aby nedošlo k poškrábání, sestavujte nábytek na měkkém podkladu – např. na koberci.

HU KARCOLÁSOK MEGELŐZÉSE – FIGYELEM!

A karcolások megelőzése érdekében a bútort puha felületen, például szőnyegen kell összeszerelni.

NL WAARSCHUWING OM KRASSEN TE VERMIJDEN!

Om te voorkomen dat dit meubel krassen vertoont, moet het gemonteerd worden op een zachte ondergrond - zoals een tapijt

SK VÝSTRAHA TÝKAJÚCA SA PREDCHÁDZANIA ŠKRABANCOM!

Aby sa predišlo škrabancom, tento nábytok by sa mal montovať na mäkkom podklade, napríklad na koberci.

FR AVERTISSEMENT POUR ÉVITER LES RAYURES!

Afin d'éviter les rayures, ce meuble doit être monté sur une surface souple (un tapis, par exemple).

SI KAKO PREPREČITI PRASKE!

Da bi se izognili praskam na pohištvu, pohištvo sestavite na mehki podlagi, npr. na preprogi

HR UPOZORENJE O IZBJEGAVANJU OGREBOTINA!

Kako bi se izbjegle ogrebotine, ovaj proizvod potrebno je sastavljati na mekanoj površini - primjerice, na tepihu.

IT AVVERTENZA PER EVITARE I GRAFFII!

Per evitare i graffi, si raccomanda di montare questo mobile su una superficie morbida (come ad es. un tappeto).

ES ADVERTENCIA PARA EVITAR RAYADURAS!

Para no rayar este mueble, es aconsejable ensamblarlo sobre una superficie suave (posiblemente una alfombra).

BA UPOZORENJE ZA SPRJEČAVANJE NASTANKA OGREBOTINA!

Da bi se izbjegle ogrebotine na ovom namještaju, poželjno ga je sastaviti na mekoj podlozi - na primjer, tepihu.

RS UPOZORENJE ZA IZBEGAVANJE OGREBOTINA!

Da biste izbegli ogrebotine, ovaj nameštaj treba da sastavljate na mekoj podlozi - može prostirka.

UA ПОПЕРЕДЖЕННЯ ЩОДО ПОДРЯПИН!

Щоб уникнути подряпин, ці меблі слід збирати на м'якій поверхні, наприклад, на килимі.

RO ATENȚIONARE PENTRU EVITAREA ZGĂRIERII!

Pentru evitarea zgârierii, această piesă de mobilier trebuie să fie montată pe o suprafață moale, de exemplu, pe un covor.

BG ПРЕДУПРЕЖДЕНИЕ ЗА ИЗБЯГВАНЕ НА ДРАСКОТИНИ!

За да избегнете надраскване, тази мебел трябва да бъде сглобена на мека повърхност – например килим.

GR ΠΡΟΕΙΔΟΠΟΙΗΣΗ ΓΙΑ ΤΗΝ ΑΠΟΦΥΓΗ ΓΡΑΤΣΟΥΝΙΣΜΩΝ!

Για την αποφυγή γρατσουνιών, το έπιπλο θα πρέπει να συναρμολογηθεί σε μαλακή επιφάνεια, όπως για παράδειγμα πάνω σε ένα χαλί.

PT AVISO PARA EVITAR RISCOS!

Para evitar riscos, este móvel deve ser montado numa superfície macia (por exemplo, tapete).

RU ПРЕДУПРЕЖДЕНИЕ ОТНОСИТЕЛЬНО ЦАРАПИН!

Во избежание нанесения царапин, сборку этой мебели необходимо выполнять на мягкой поверхности, например на ковре.

TR ÇİZİLMELERİ ÖNLEMEYE YÖNELİK UYARI!

Bu mobilyanın çizilmesini engellemek için montajını halı gibi yumuşak bir yüzeyin üzerinde yapın.

CN 防刮警告!

为了避免刮伤家具，应在地毯等软面上进行组装。

AR تحذير لتجنب الخدوش!

لتجنب الخدوش، ينبغي تجميع قطعة الأثاث هذه على طبقة ناعمة - قد تكون قطعة سجاد.

GB IMPORTANT!

It is important that any product which is assembled using any kind of screw is re-tightened 2 weeks after assembly, and once every 3 months - in order to assure stability through-out the lifespan of the product.

DK VIGTIGT!

Det er vigtigt, at alle produkter, der samles med alle former for skruer, efterspændes to uger efter samling samt hver tredje måned for at sikre, at produktet er stabilt i hele dets levetid.

DE WICHTIG!

Es ist wichtig, bei jedem mit Schrauben montierten Produkt diese 2 Wochen nach dem Zusammenbau sowie einmal alle 3 Monate wieder anzuziehen, um die Stabilität des Produkts über die gesamte Lebensdauer hinweg zu gewährleisten.

NO VIKTIG!

Det er viktig at alle produkter som monteres med skruer blir etterstrammet 2 uker etter montering, og hver 3. måned for å sikre stabiliteten gjennom hele produktets levetid.

SE VIKTIGT!

För alla produkter som monteras med skruv är det viktigt att dessa efterdras två veckor efter monteringen och därefter en gång var tredje månad. Detta för att säkerställa att produkten håller sig stabil under hela sin livslängd.

FI TÄRKEÄÄ!

On tärkeää, että kaikki ruuvien avulla koottavat tuotteet kiristetään uudelleen 2 viikkoa kokoamisen jälkeen ja aina 3 kuukauden välein, jotta tuote pysyy vakaana koko käyttöikänsä ajan.

PL WAŻNE!

Ważne jest, żeby każdy ze skręcanych produktów został ponownie dokręcony w ciągu 2 tygodni od montażu, a następnie sprawdzić co 3 miesiące czy śruby są dokręcone — w celu zapewnienia stabilności przez czas użytkowania produktu.

CZ DŮLEŽITÉ!

U každého výrobku, který se sestavuje pomocí jakýchkoli šroubků, je důležité dotáhnout šroubky 2 týdny po sestavení a potom každé 3 měsíce, aby byla zajištěna stabilita po celou dobu životnosti výrobku.

HU FONTOS!

Minden terméknél fontos, hogy bármilyen fajta csavarral is történi az összeszerelésé, utána 2 héttel, majd 3 havi rendszerességgel szükséges a csavarok utánhúzósa. Ezzel a termék teljes élettartamán keresztül biztosítható a stabilitása.

NL BELANGRIJK!

Het is belangrijk om elk product dat met om het even welk soort schroef wordt gemonteerd, twee weken na montage en om de drie maanden, opnieuw wordt vastgeschroefd, om de stabiliteit van het product tijdens de hele levensduur te verzekeren.

SK DŮLEŽITÉ!

Je dôležité, aby sa na akomkoľvek produkte, montovanom pomocou akýchkoľvek skrutiek, skrutky dotiahli po dvoch týždňoch od montáže, a jedenkrát v priebehu každých 3 mesiacov – tak sa zaručí stabilita počas celej životnosti produktu.

FR IMPORTANT

Il est important que tout produit monté à l'aide de vis soit resserré 2 semaines après son montage, puis tous les 3 mois, afin de garantir sa stabilité durant tout son cycle de vie.

SI POMEMBNO!

Vsak izdelek, ki ga sestavite z uporabo kakršnihkoli vijakov morate 2 tedna po sestavitvi ponovno pregledati in vijake po potrebi priviti. To ponovite vsake 3 mesece, da bi zagotovili stabilnost izdelka skozi njegovo celotno življenjsko dobo.

HR VAŽNO!

Važno je da se svi tipovi vijaka na bilo kojoj vrsti proizvoda koji se s pomoću njih sastavlja ponovno pritegnu 2 tjedna nakon sastavljanja te jednom svaka 3 mjeseca - kako bi se zajamčila stabilnost tijekom životnog vijeka proizvoda.

IT IMPORTANTE!

È importante in ogni prodotto montato con viti serrare ben strette le viti 2 settimane dopo il montaggio e poi ogni 3 mesi per garantire la sua stabilità durante tutta la durata del prodotto.

ES IMPORTANTE

En el caso de los productos ensamblados, es importante volver a apretar los tornillos 2 semanas después del montaje y después cada 3 meses, para así preservar la estabilidad durante toda la vida útil del producto.

BA VAŽNO!

Za sve proizvode sa vijčanim vezama, potrebno je izvršiti pritezanje 2 sedmice nakon sklapanja i svaka 3 mjeseca nakon toga, kako bi se osigurala stabilnost tokom cijelog životnog vijeka proizvoda.

RS VAŽNO!

Važno je da svaki proizvod koji je sklopljen korišćenjem bilo kakvih šrafova bude ponovo pričvršćen 2 nedelje nakon sklapanja i jednom svaka 3 meseca - kako bi se obezbedila stabilnost tokom celog veka trajanja proizvoda.

UA УВАГА.

Майте на увазі, якщо у процесі монтажу продукту використовуються гвинти будь-якого типу, їх треба повторно затягнути через 2 тижні після монтажу, а потім кожні 3 місяці. Це необхідно для того, щоб забезпечити надійне використання продукту протягом терміну його служби.

RO IMPORTANT

Este important ca șuruburile de orice tip, cu ajutorul căroră au fost montate produsele, să fie strânse din nou la 2 săptămâni după montare și, apoi, o dată la 3 luni, pentru a se asigura stabilitatea de-a lungul duratei de viață a produsului.

BG ВАЖНО!

Важно е всеки продукт, който еглобен с помощта на винтове, да бъде затегнат 2 седмици след сглобяването, и веднъж на всеки 3 месеца, за да се гарантира стабилност през цялото време на използване на продукта.

GR ΣΗΜΑΝΤΙΚΟ!

Για κάθε προϊόν που συναρμολογείται με βίδες είναι σημαντικό αυτές να ξανασφίγγονται 2 εβδομάδες μετά τη συναρμολόγηση και μία φορά κάθε 3 μήνες, για τη διασφάλιση της σταθερότητας σε όλη τη διάρκεια ζωής του προϊόντος.

PT AVISO IMPORTANTE!

É importante, em cada produto montado com parafusos, reapertar os mesmos 2 semanas após a montagem e uma vez a cada 3 meses para garantir a estabilidade do produto ao longo de toda a sua vida útil.

RU ВАЖНО!

В любом изделии, собранном с использованием винтов любого типа, необходимо через 2 недели после сборки и в дальнейшем каждые 3 месяца подтягивать винты, чтобы обеспечить прочность изделия в течение срока эксплуатации.

TR ÖNEMLİ!

Vida kullanılarak yapılan her türlü ürün montajı için montajdan 2 hafta sonra vidaların yeniden sıkıştırılması ve kullanım süresi boyunca ürün istikrarının sağlanması için de her 3 ayda bir vidaların sıkıştırılması önem arz eder.

CN 重要提示!

使用任何类型的螺钉组装的产品，必须在组装 2 周后重新拧紧，并且每 3 个月重新拧紧一次，以确保产品在整个使用期内结实稳固。

مهم! AR

من المهم إعادة إحكام ربط أي منتج تم تجميعه باستخدام أي نوع من البراغي بعد أسبوعين من التجميع، ومرة واحدة كل 3 أشهر - لضمان الثبات طوال عمر المنتج.



GB GENERAL INSTRUCTION FOR FURNITURE SURFACES!

Wipe clean with a damp cloth. Use only water or a gentle detergent.
Wipe dry with a clean cloth.

DK GENEREL VEJLEDNING TIL MØBLER!

Rengøres med en fugtig klud. Anvend kun vand eller et mildt vaskemiddel.
Tørres af med en ren klud.

DE ALLGEMEINE HINWEISE FÜR MÖBEL!

Mit einem feuchten Tuch abwischen. Nur Wasser oder ein mildes Reinigungsmittel verwenden.
Mit einem sauberen Tuch trocken reiben.

NO GENERELLE INSTRUKSJONER FOR MØBLER!

Tørk av med en fuktig klut. Bruk bare vann eller et mildt vaskemiddel.
Tørk av med en ren klut.

SE ALLMÄNNA INSTRUKTIONER GÄLLANDE MÖBLER!

Torka rent med en fuktig trasa. Använd endast vatten eller ett mildt rengöringsmedel.
Torka torrt med en ren trasa.

FI YLEISIÄ OHJEITA KALUSTEILLE!

Pyyhi puhtaaksi kostealla liinalla. Käytä vain vettä tai mietoä pesuainetta.
Kuivaa puhtaalla liinalla.

PL OGÓLNE INSTRUKCJE DOTYCZĄCE MEBLI!

Do czyszczenia należy używać wilgotnej ściereczki. Używać wyłącznie wody lub delikatnego detergentu.
Wycierać do sucha ściereczką.

CZ OBECNÉ POKYNY TYKAJÍCÍ SE NÁBYTKU!

Čistěte otřením navlhčeným hadříkem. Používejte pouze vodu nebo jemný čistící prostředek.
Vytřete dosucha čistým hadříkem.

HU ÁLTALÁNOS ÚTMUTATÁS A BÚTOROKKHOZ!

Törölje tisztára nedves ruhával. Csak vizet vagy kímélő tisztítószert használjon.
Törölje szárazra tiszta ruhával.

NL ALGEMENE INSTRUCTIES VOOR MEUBELS!

Reinig met een vochtige doek. Gebruik alleen water of wasmiddel.
Droogwrijven met een schone doek.

SK VŠEOBECNÉ POKYNY PRE NÁBYTOK!

Utrite dočista navlhčenou utierkou. Používajte iba vodu alebo jemný čistiaci prostriedok.
Utrite dosucha čistou utierkou.

FR INSTRUCTIONS GÉNÉRALES POUR LE MOBILIER!

Nettoyer à l'aide d'un chiffon humide. Utiliser uniquement de l'eau ou un détergent doux.
Essuyer à l'aide d'un chiffon propre.

SI SPLOŠNA NAVODILA ZA VZDRŽEVANJE POHIŠTVA!

Obrišite z vlažno krpo. Uporabljajte le vodo ali blag detergent.
Posušite s čisto krpo.

HR OPĆE UPUTE ZA NAMJEŠTAJ IZRAĐEN!

Očistite vlažnom krpom. Upotrijebite samo vodu ili blagi deterdžent.
Posušite čistom krpom.

IT ISTRUZIONI GENERALI PER MOBILI!

Pulire con un panno umido. Utilizzare solo acqua o un detergente delicato.
Asciugare con un panno pulito.

ES INSTRUCCIONES GENERALES ACERCA DE LOS MUEBLES!

Limpiar con un paño húmedo. Usar solo agua o un detergente suave.
Secar con un paño limpio.

BA OPŠTA UPUTSTVA ZA NAMJEŠTAJ!

Obrišati vlažnom krpom. Koristiti samo vodu ili blagi deterdžent.
Posušiti suhom krpom.

RS OPŠTA UPUTSTVA ZA NAMEŠTAJ NAPRAVLJEN!

Obrišite vlažnom krpom. Koristite samo vodu ili blagi deterdžent.
Prebrišite suvom, čistom krpom.

UA ЗАГАЛЬНА ІНСТРУКЦІЯ ДЛЯ МЕБЛИ, ВИГОТОВЛЕНИХ!

Протирайте за допомогою вологої ганчірки. Використовуйте воду або слабкий розчин м'якого засобу.
Витирайте чистою ганчіркою.

RO INSTRUCȚIUNI GENERALE PENTRU MOBILIER!

Curățați prin ștergere cu o lavetă umedă. Utilizați numai apă sau un detergent delicat.
Uscați prin ștergere cu o lavetă curată.

BG ОБЩА ИНСТРУКЦИЯ ЗА МЕБЕЛИ, ИЗРАБОТЕНИ!

Избършете с влажна кърпа. Използвайте само вода или лек почистващ препарат.
Подсушете с чиста кърпа.

GR ΓΕΝΙΚΕΣ ΟΔΗΓΙΕΣ ΓΙΑ ΕΠΙΠΛΑ!

Σκουπίζετε με ένα υγρό πανί. Χρησιμοποιείτε μόνο νερό ή ένα ήπιο απορρυπαντικό.
Στεγνώνετε με ένα καθαρό πανί.

PT INFORMAÇÕES GERAIS PARA MÓVEIS!

Limpar com um pano úmido. Usar apenas água ou detergente neutro.
Secar com um pano limpo.

RU ОБЩИЕ УКАЗАНИЯ ОТНОСИТЕЛЬНО МЕБЕЛИ!

Очистите изделие чистой влажной тканью. Используйте мягкодействующее моющее средство.
Вытрите досуха чистой тряпкой.

TR MOBİLYALARA YÖNELİK GENEL YÖNERGE!

Nemli bir bezle silerek temizleyin. Yalnızca su veya yumuşak bir deterjan kullanın.
Temiz bir bezle silerek kurulayın.

CN 家具表面的一般说明

请用湿布擦拭。只使用水或温和洗涤剂。
请用干净的布擦干。

AR إرشادات عامة لسطح الأثاث!

ينب غالمسح بقطعة قماش مبللة. ال تستخدم سوى الماء أو منظف خفيف.
ينب غالمسح بقطعة قماش نظيفة.



GB GENERAL INSTRUCTION FOR FURNITURE WITH FABRIC!

Wipe clean with a damp cloth. Use only clean water.

Dust and dirt can be vacuum cleaned or wiped with a clean soft cloth.

Do not use detergents, solvents or other chemicals on fabric as this may cause discoloration.

However, certain removable fabrics may be washed, but in such cases there will ALWAYS be a washing instruction on the fabric.

DK GENEREL VEJLEDNING TIL MØBLER MED STOF!

Rengøres med en fugtig klud. Anvend kun rent vand.

Støv og smuds støvsuges eller tørres af med en ren blød klud.

Brug ikke vaskemidler, opløsningsmidler eller andre kemikalier på stof, da dette kan medføre misfarvninger.

Visse aftagelige stoffer kan dog vaskes, men der vil i sådanne tilfælde ALTID være en vaskeanvisning på stoffet.

DE ALLGEMEINE PFLEGEHINWEISE FÜR POLSTERMÖBEL

Mit einem feuchten Tuch abwischen. Nur sauberes Wasser verwenden.

Staub und Schmutz können gesaugt oder mit einem sauberen, weichen Tuch abgewischt werden.

Keine Reinigungsmittel, Lösungsmittel oder andere Chemikalien auf dem Gewebe verwenden, da dies zu Verfärbungen führen kann. Einige

abnehmbare Bezüge können gewaschen werden. In dem Fall befindet sich IMMER eine Waschanleitung auf dem Stoff.

NO GENERELL INSTRUKSJON FOR MØBLER MED STOFF!

Tørk av med en fuktig klut. Bruk bare rent vann.

Støv og smuss kan støvsuges eller tørkes av med en ren, myk klut.

Ikke bruk vaskemidler, løsemidler eller andre kjemikalier på stoffet. Det kan føre til misfarging.

Enkelte avtakbare stofftrekk kan imidlertid vaskes. I så fall er det ALLTID en vaskeanvisning på stoffet.

SE ALLMÄNNA INSTRUKTIONER FÖR MÖBLER MED TYG!

Torka rent med en fuktig trasa. Använd endast rent vatten.

Damm och smuts kan dammsugas upp eller torkas bort med en ren, mjuk trasa.

Undvik att använda rengöringsmedel, lösningsmedel eller andra kemikalier på tyg eftersom det kan orsaka missfärgningar.

Vissa avtagbara tyger kan dock tvättas, men i sådana fall sitter det ALLTID tvättanvisningar på tyget.

FI YLEISOHJEET KANKAALLA VERHOILTUJA HUONEKALUJA VARTEN!

Pyyhi puhtaaksi kostealla liinalla. Käytä vain puhdasta vettä.

Pöly ja lika voidaan imuroida tai pyyhkiä puhtaalla, pehmeällä liinalla.

Älä käytä puhdistusaineita, liuottimia tai muita kemikaaleja kankaaseen, sillä ne voivat aiheuttaa väriverheitä.

Tietyt irrotettavat kankaat voidaan kuitenkin pestä, mutta sellaisissa tapauksissa kankaassa on AINA pesuohjeet.

PL OGÓLNA INSTRUKCJA KORZYSTANIA Z MEBLI TAPICEROWANYCH!

Czyścić, przecierając wilgotną ściereczką. Stosować tylko wodę.

Kurz i zanieczyszczenia można usuwać odkurzaczem lub przecierając tapicerkę czystą, miękką szmatką.

Na tkaninę nie nakładać detergentów, rozpuszczalników ani innych chemikaliów, ponieważ mogą one spowodować odbarwienie.

Niektóre zdejmowane pokrowce można prać, ale w takich przypadkach ZAWSZE stosować się do instrukcji prania podanych na metce.

CZ OBECNÉ POKYNY PRO NÁBYTEK S TEXTILEM!

Čistěte otřením navlhčeným hadříkem. Používejte pouze čistou vodu.

Prach a nečistoty můžete vysát nebo otřít čistým měkkým hadříkem.

Na textil nepoužívejte čisticí prostředky, rozpouštědla či jiné chemické látky, protože by mohly způsobit odbarvení.

Některé snímatelné textilní části je možno prát, avšak v každém případě VŽDY podle pokynů pro praní uvedených na textilu.

HU ÁLTALÁNOS ÚTMUTATÓ SZÖVETTEL ELLÁTOTT BÚTOROKHOZ!

Törölje tisztára nedves ruhával. Csak tiszta vizet használjon.

A port és szennyeződést felporszívózzhatja vagy letörölheti tiszta, puha ruhával.

Ne használjon mosószeret, oldószeret vagy más vegyi anyagot a szöveten, mivel azok elszíneződést okozhatnak.

Ennek ellenére bizonyos leshedhető szövetek moshatók, de ilyen esetben a szöveten MINDIG feltüntetjük a mosásra vonatkozó útmutatót.

NL ALGEMENE INSTRUCTIE VOOR MEUBELEN MET STOF!

Reinig met een vochtige doek. Alleen schoon water gebruiken.

Stof en vuil kan worden gestofzuigd of met een schone, zachte doek worden afgeveegd.

Gebruik geen reinigingsmiddelen, oplosmiddelen of andere chemische middelen op stof omdat dit verkleuring kan veroorzaken.

Bepaalde afneembare stoffen kunnen wel gewassen worden, maar in dergelijke gevallen staat er ALTIJD een wasvoorschrift op de stof.

SK VŠEOBECNÉ POKYNY K NÁBYTKU S PRVKAMI LÁTKY!

Utrite dočista navlhčenou handričkou. Používajte len čistú vodu.

Prach a nečistoty môžete povysávať alebo utrieť čistou jemnou handričkou.

Na látku nepoužívajte saponáty, rozpúšťadlá ani iné chemikálie, keďže by to mohlo spôsobiť zmenu farby.

Některé odnímatelné textilné části je však možné vyprat, no v týchto prípadoch VŽDY podľa pokynov na pranie.

FR INSTRUCTIONS GÉNÉRALES POUR LE MOBILIER EN TISSU !

Nettoyez à l'aide d'un chiffon humide. N'utilisez que de l'eau claire.

La poussière et la saleté peuvent être aspirées ou essuyées à l'aide d'un chiffon doux et propre.

N'utilisez aucun détergent, solvant ou autre produit chimique sur le tissu, car ceci pourrait le décolorer.

Cependant, certains tissus amovibles peuvent être lavés, mais dans ce cas le tissu comportera TOUJOURS des instructions de lavage.

SI SPLOŠNA NAVODILA ZA POHIŠTVO S TKANINO!

Obrišite z vlažno krpo. Uporabljajte le čisto vodo.

Prah in umazanijo je mogoče posesati ali obrisati s čisto mehko krpo.

Za čiščenje tkanine ne uporabljajte detergentov, topil ali drugih kemikalij, ki lahko povzročijo njeno obledelost.

Nekatere odstranljive tkanine je sicer mogoče oprati, vendar so v takih primerih na tkanini VEDNO na voljo navodila za pranje.

HR OPĆE UPUTE ZA NAMJEŠTAJ S TKANINOM!

Čistite vlažnom krpom. Upotrebijavajte samo čistu vodu.

Prašina i prljavština mogu se očistiti usisivačem ili obrisati čistom mekanom krpom.

Nemojte upotrebljavati deterdžente, otapala ili druge kemikalije na tkanini jer mogu izbljediti boju.

Neke uklonjive tkanine ipak se smiju prati, no u tim slučajevima na tkanini će se UVIJEK nalaziti uputa za pranje.

IT ISTRUZIONI GENERALI PER MOBILI CON TESSUTO!

Pulire con un panno umido. Utilizzare solo acqua pulita.

La polvere e lo sporco possono essere rimossi con un aspirapolvere o puliti con panno morbido pulito. Non usare detersivi, solventi o altre

sostanze chimiche sul tessuto perché possono scolorirlo. Tuttavia alcuni rivestimenti in tessuto sfoderabili possono essere lavati, ma in questi casi

sul tessuto sono SEMPRE presenti le istruzioni di lavaggio.

ES INSTRUCCIONES GENERALES PARA MOBILIARIO CON TEJIDO

Limpiar con un paño húmedo. Usar solo agua limpia.

Retirar el polvo y la suciedad con un aspirador o limpiarlo con un paño limpio y suave.

No usar detergentes, disolventes ni otros productos químicos con el tejido ya que podrían decolorarlo.

Sin embargo, algunos tejidos extraíbles pueden ser lavados, en este caso siempre encontraremos unas instrucciones de lavado en el propio tejido.

BA OPŠTA UPUTSTVA ZA NAMJEŠTAJ OD TKANINE!

Obrisati vlažnom krpom. Koristiti samo čistu vodu.

Prašina i prljavština mogu se usisati ili obrisati čistom mekom krpom.

Ne koristite deterdžente, rastvarače ili druge hemikalije na tkanini, jer time možete izazvati gubitak boje.

Međutim, neke odvojive tkanine se mogu prati, ali u takvim slučajevima će na tkanini UVIJEK biti uputstva za pranje.

RS OPŠTA UPUTSTVA ZA NAMEŠTAJ SA TKANINOM!

Obrisite vlažnom krpom. Koristite samo čistu vodu.

Prašinu i prljavštinu možete da usisate ili obrisate čistom mekom krpom.

Nemojte da koristite deterdžente, rastvarače ili druge hemikalije na tkanini jer tako može da dođe do promene boje.

Međutim, neke tkanine koje mogu da se uklone mogu i da se peru, ali tu tim slučajevima na tkanini UVEK postoji uputstvo za pranje.

UA ЗАГАЛЬНІ ІНСТРУКЦІЇ ДЛЯ МЕБЛІВ З ОББИВКОЮ З ТКАНИНИ

Очищайте за допомогою вологої ганчірки. Використовуйте тільки чисту воду.

Пил і бруд можна видалити за допомогою пилососа або чистої м'якої тканини.

Не використовуйте миючі засоби, розчинники або інші хімічні речовини на текстильних поверхнях, оскільки це може спричинити знебарвлення тканини.

Деякі знімні частини з тканини можна прати, але в таких випадках на матерії ЗАВЖДИ буде присутня інструкція з прання.

RO INSTRUCȚIUNI GENERALE PENTRU MOBILIER CU ȚESĂTURĂ!

Curățați prin ștergere cu o lavetă umedă. Utilizați numai apă curată.

Praful și murdăria pot fi curățate cu aspiratorul sau șterse cu o cârpă moale curată.

Nu utilizați detergenți, solvenți sau alte substanțe chimice pe țesătură deoarece acestea pot decolora materialul.

Cu toate acestea, anumite țesături detașabile pot fi spălate, dar în astfel de cazuri vor exista ÎNTOTDEAUNA instrucțiuni de spălare pe țesătură.

BG ОБЩА ИНСТРУКЦИЯ ЗА МЕБЕЛИ С ПЛАТ!

Избършете с влажна кърпа. Използвайте само чиста вода.

Прах и мръсотия могат да се почистват с прахосмукачка или да се избършат с чиста мека кърпа.

Не прилагайте почистващи препарати, разтворители или други химически средства върху плата, тъй като това може да доведе до обезцветяване.

Някои свалящи се платнени калъфи могат да бъдат прани, но в този случай ЗАДЪЛЖИТЕЛНО ще има инструкция за пране на тъканта.

GR ΓΕΝΙΚΕΣ ΟΔΗΓΙΕΣ ΓΙΑ ΕΠΙΠΛΑ ΜΕ ΥΦΑΣΜΑ!

Σκουπίζετε με ένα υγρό πανί. Χρησιμοποιείτε μόνο καθαρό νερό.

Η σκόνη μπορεί να καθαριστεί με ηλεκτρική σκούπα ή ένα καθαρό μαλακό πανί.

Μην χρησιμοποιείτε απορρυπαντικά, διαλύτες ή άλλες χημικές ουσίες, καθώς μπορεί να προκληθεί αποχρωματισμός.

Ωστόσο, ορισμένα αφαιρούμενα υφάσματα μπορούν να πλυθούν, αλλά σε αυτές περιπτώσεις θα υπάρχει ΠΑΝΤΑ στο ύφασμα σχετική οδηγία πλυσίματος.

PT INSTRUCȚIÕES GERAIS DE CUIDADO PARA MÓVEIS ESTOFADOS

Limpar com um pano húmido. Usar apenas água limpa.

Poeira e sujeira podem ser aspiradas ou limpas com um pano limpo e macio.

Não usar detergentes, solventes ou outros produtos químicos no tecido, pode causar descoloração.

Algumas capas removíveis podem ser lavadas. Nesse caso, SEMPRE existem instruções de lavagem no tecido.

RU ОБЩИЕ УКАЗАНИЯ ПО УХОДУ ЗА МЕБЕЛЬЮ С ОТДЕЛКОЙ ИЗ ТКАНИ!

Очистите изделие чистой влажной тряпкой. Используйте только чистую воду.

Пыль и грязь можно удалить пылесосом или чистой мягкой тряпкой.

Не наносите моющие средства, растворители или другие химические вещества на ткань, поскольку они могут привести к вымыванию цвета.

Некоторые съемные элементы из ткани можно стирать. В таких случаях к ткани ОБЯЗАТЕЛЬНО прилагается инструкция по стирке.

TR KUMAŞ MOBİLYALAR İÇİN GENEL TALİMATLAR!

Nemli bir bezle silerek temizleyin. Yalnızca temiz su kullanın.

Toz ve kir elektrikli süpürgesi ile veya temiz yumuşak bir bezle temizlenebilir.

Renklerin solmasına yol açabilecekleri için kumaşta deterjan, solvent veya başka kimyasal madde kullanmayın.

Bazı sökülebilir kumaşlar yıkanabilir ancak bu durumda kumaşta MUTLAKA yıkama talimatı olacaktır.

CN 布艺家具的一般说明!

请用湿布擦拭。只能使用干净水。

灰尘和脏污可利用真空清洁或用洁净的软布擦拭。

请勿在布料上使用清洗剂、溶剂或其他化学产品，以免布料褪色。

某些可拆卸的布料可以清洗，但必须始终遵循布料的洗涤说明。

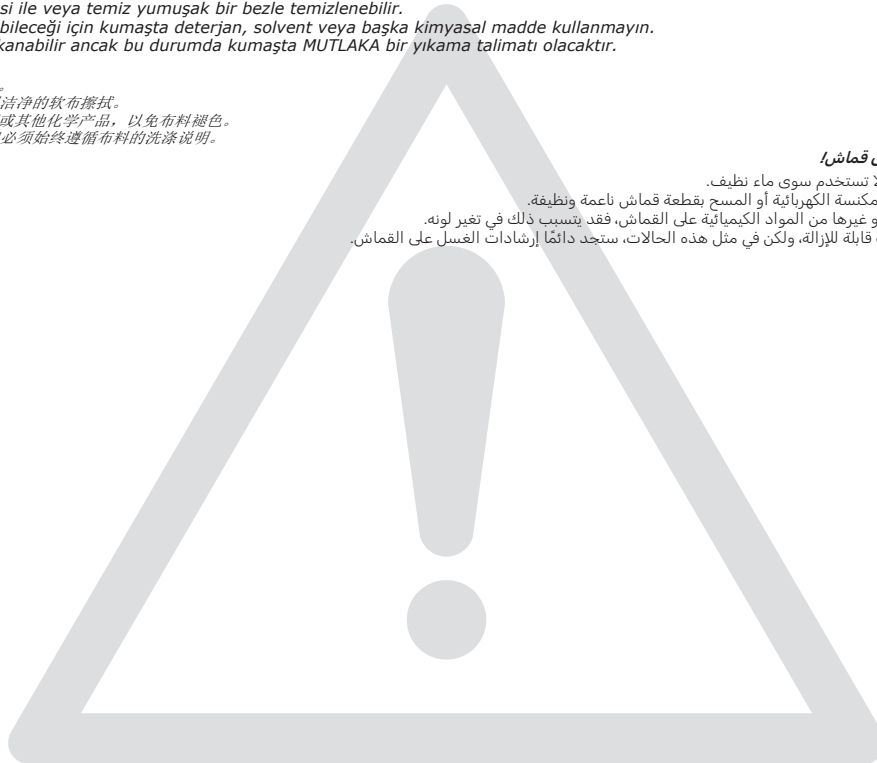
إرشادات عامة للأثاث المشتمل على قماش! AR

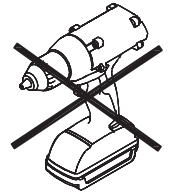
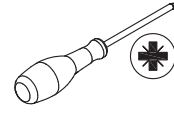
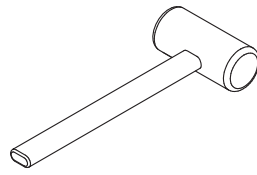
ينبغي المسح بقطعة قماش مبللة. لا تستخدم سوى ماء نظيف.

يمكن تنظيف من الغبار والأوساخ بالمكنسة الكهربائية أو المسح بقطعة قماش ناعمة ونظيفة.

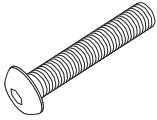
لا تستخدم المنظفات أو المذيبات أو غيرها من المواد الكيميائية على القماش، فقد يتسبب ذلك في تغير لونه.

ومع ذلك، يمكن غسل أقمشة معينة قابلة للإزالة، ولكن في مثل هذه الحالات، ستجد دائماً إرشادات الغسل على القماش.





A × 24



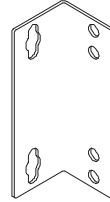
M8×30 mm

B × 8



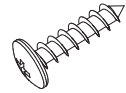
Ø8/Ø19 mm

C × 4



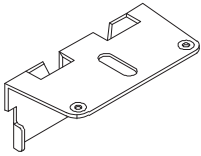
130x45x45 mm

D × 4



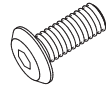
Ø4x16 mm

E × 2



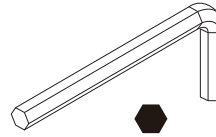
68x33x30 mm

F × 2



M6x15 mm

G × 1



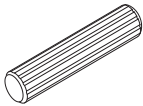
5 mm

H × 4

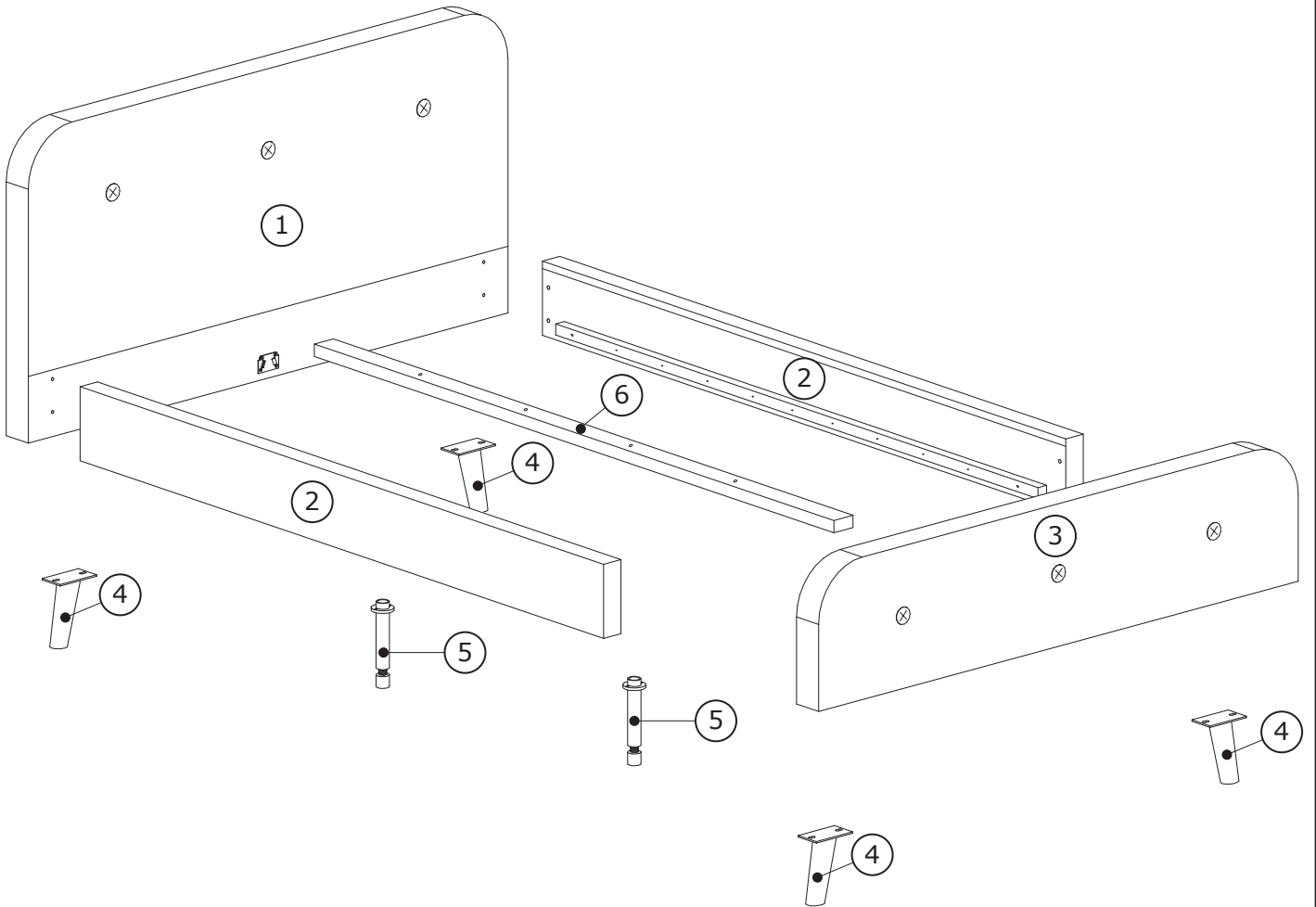


Ø30x3 mm

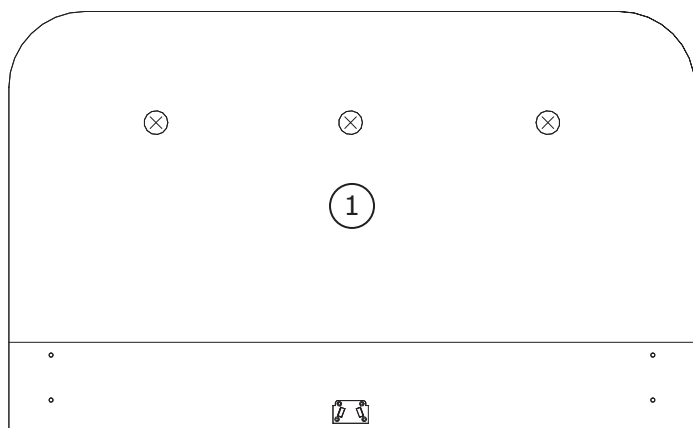
J × 4



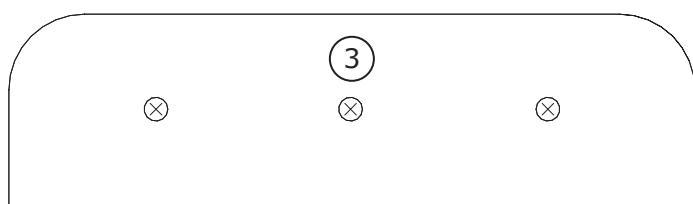
Ø10x40 mm



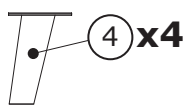
Box 1/2:



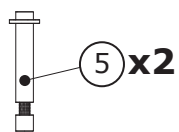
1540x835x85mm



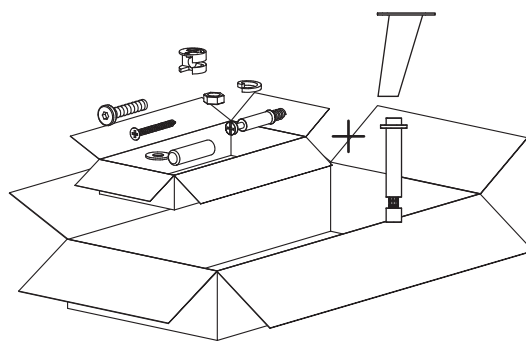
1540x385x90mm



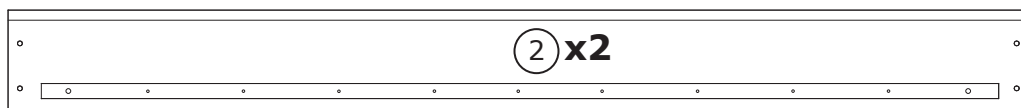
130xØ60x175mm



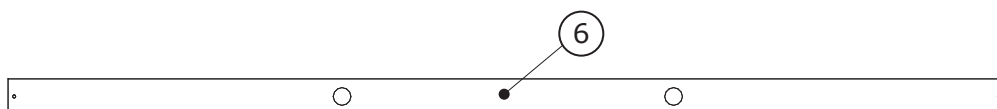
Ø35x200mm



Box 2/2:




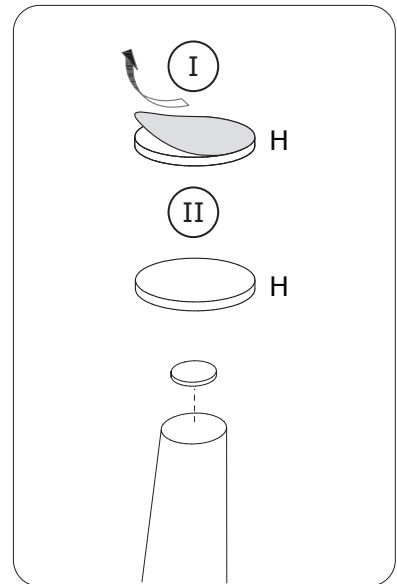
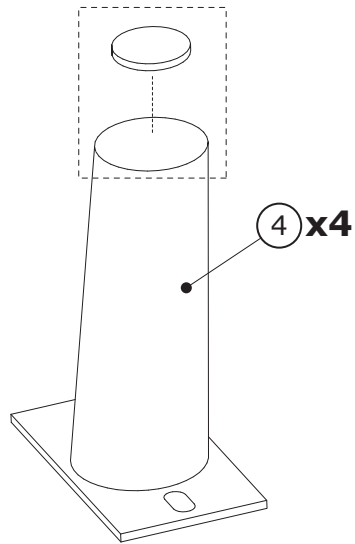
2005x210x60mm



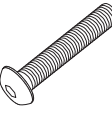
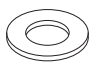

1990x60x30mm

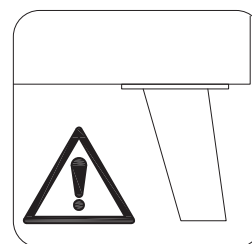
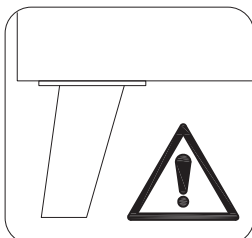
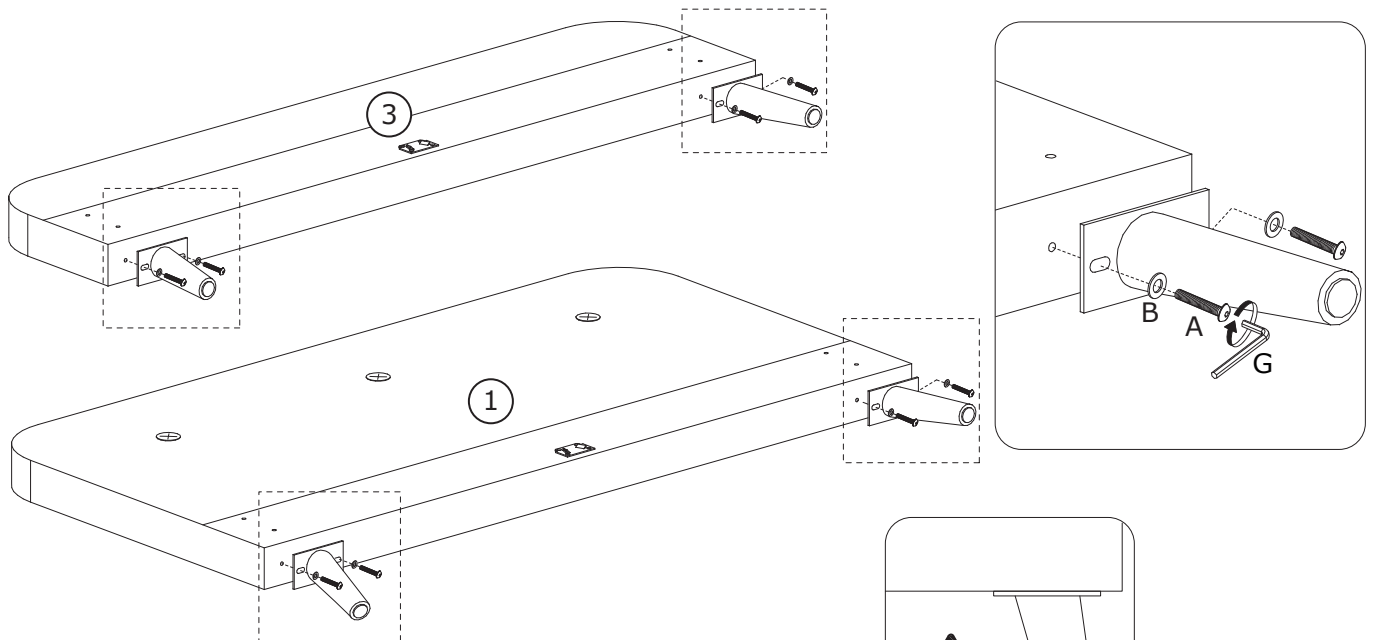
1

H × 4	
	
Ø30x3 mm	

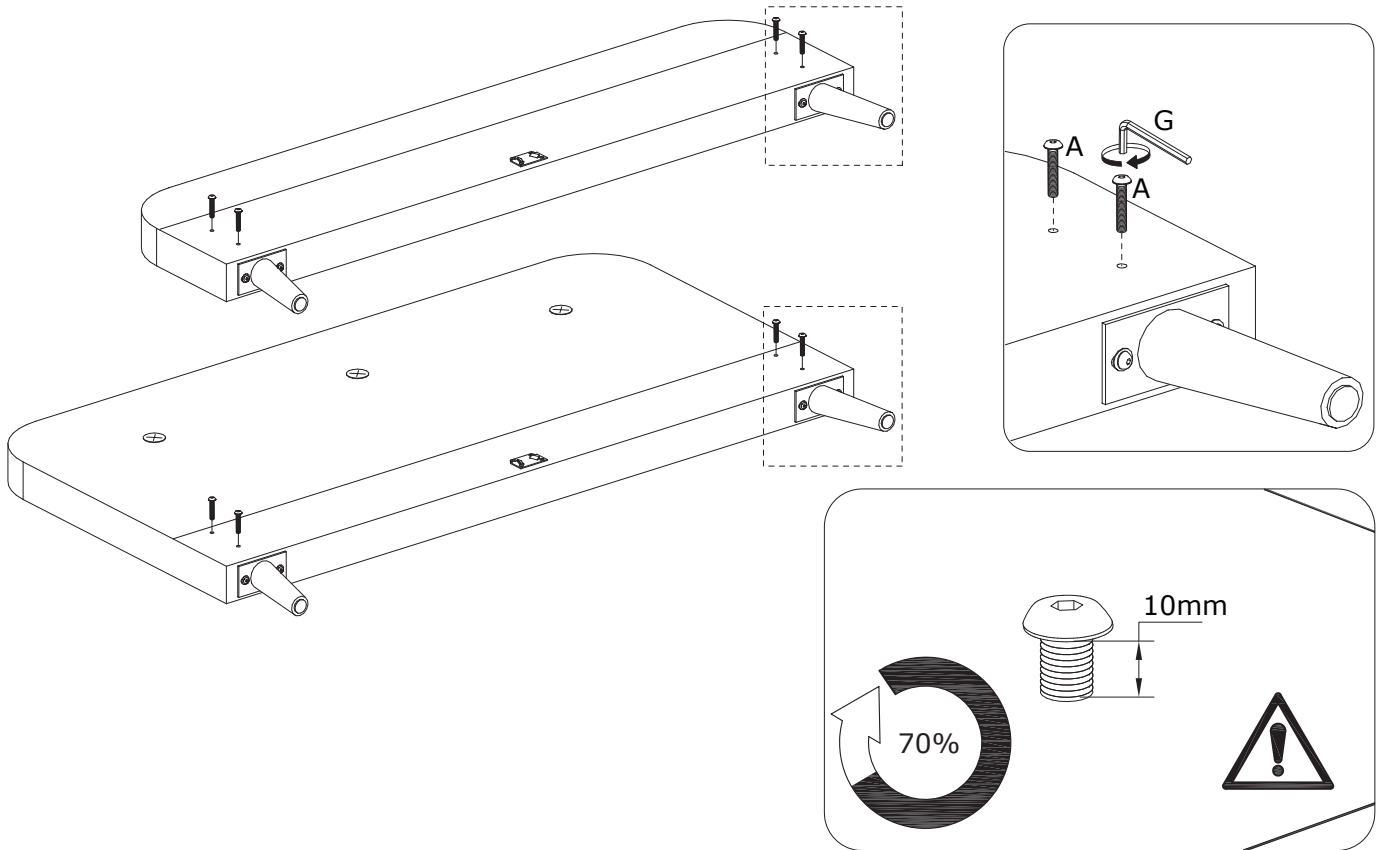
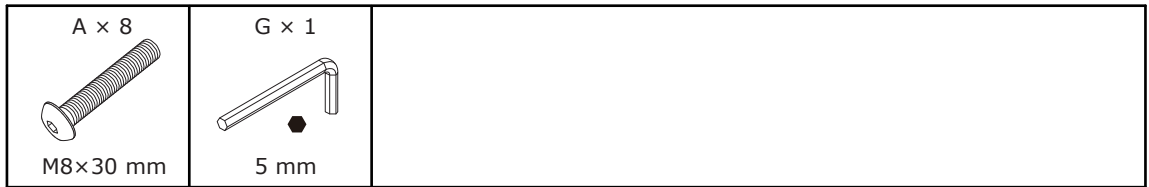


2

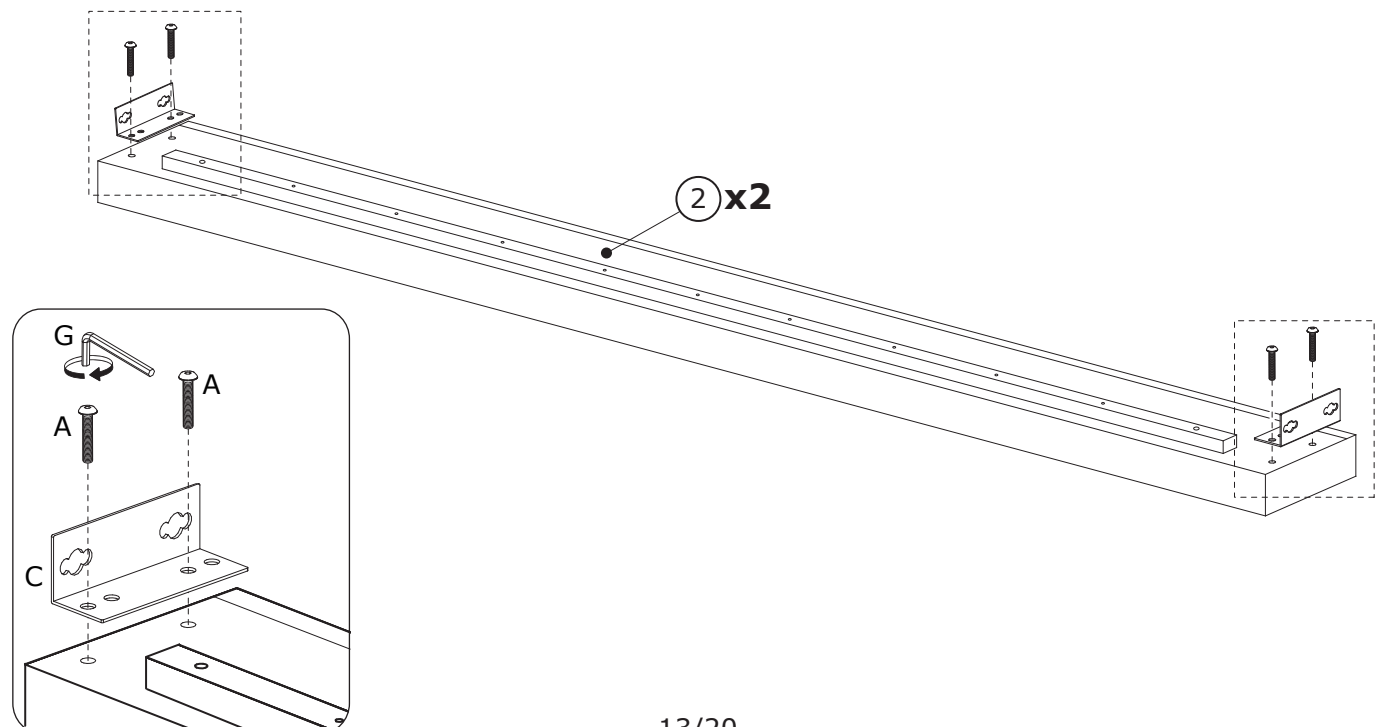
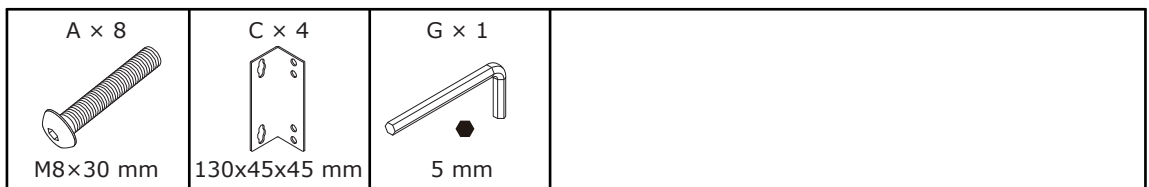
A × 8	B × 8	G × 1	
			
M8×30 mm	Ø8/Ø19 mm	5 mm	



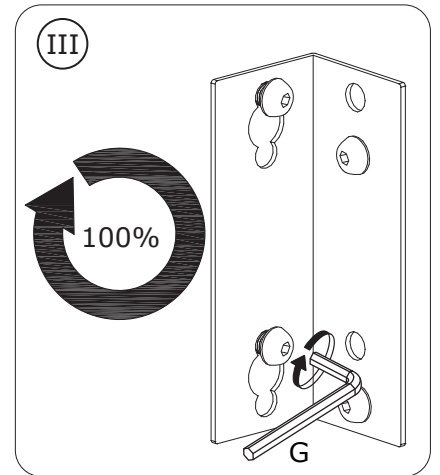
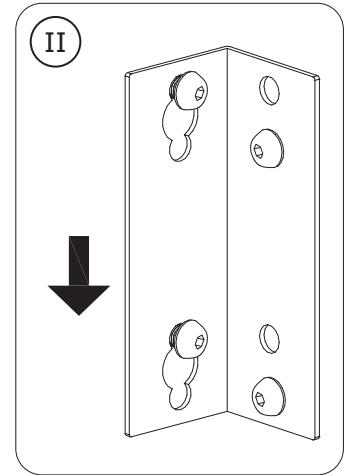
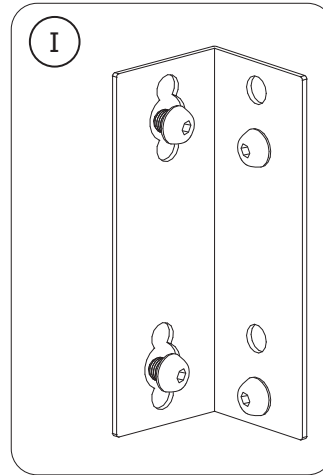
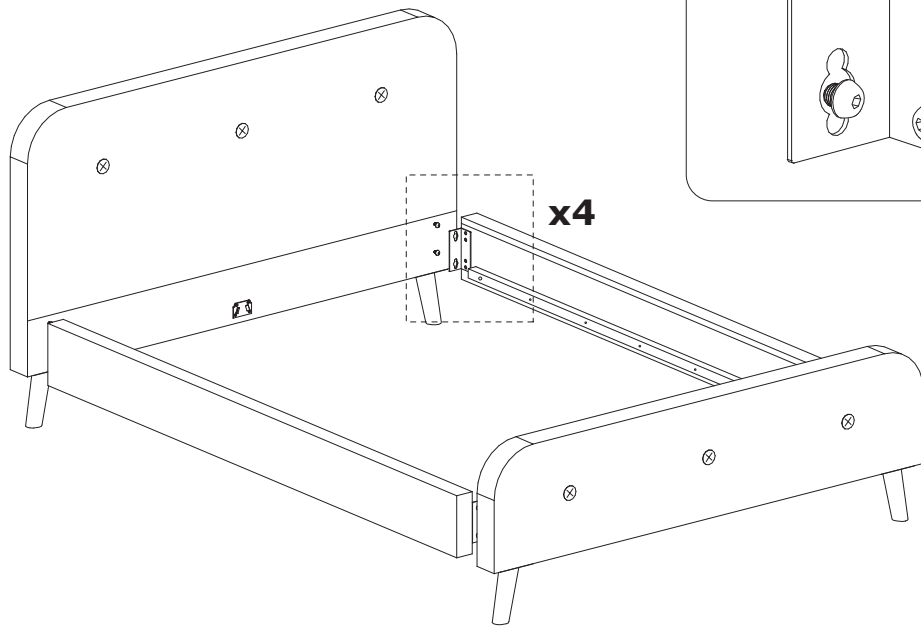
3



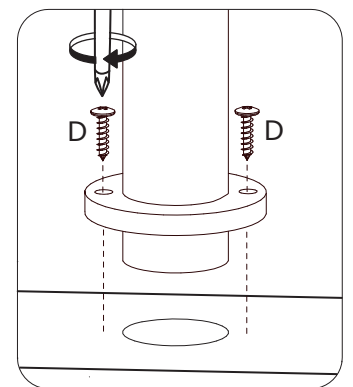
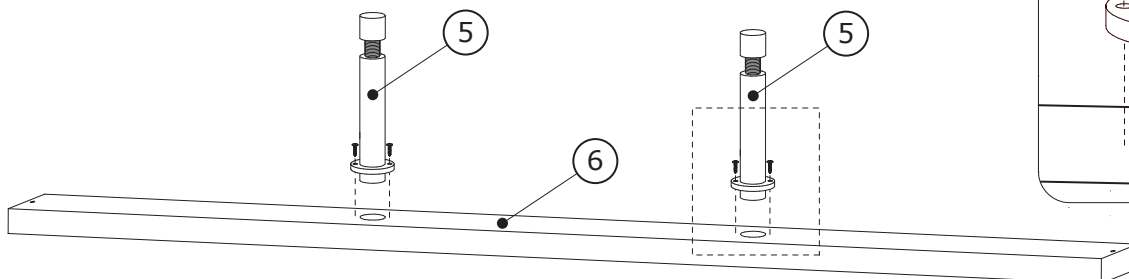
4



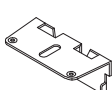

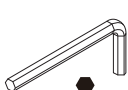
5

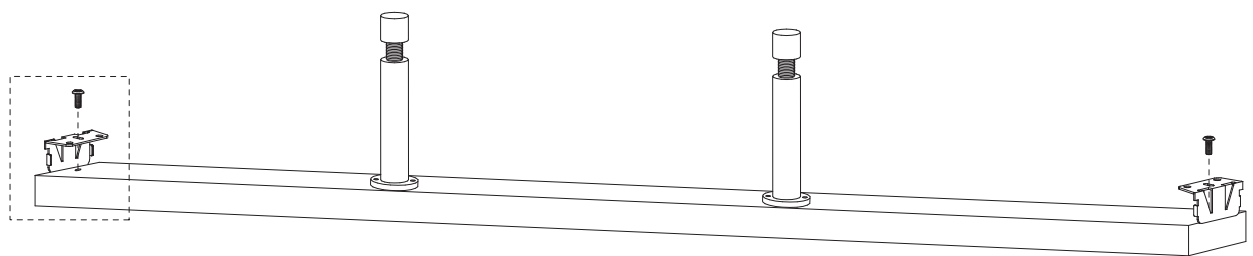
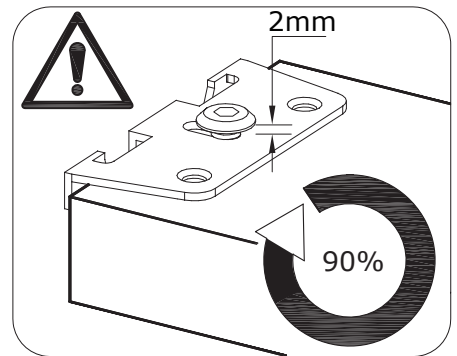
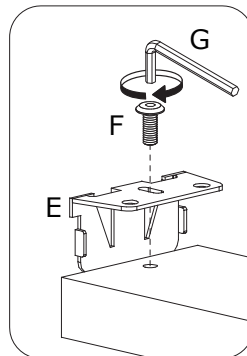


6



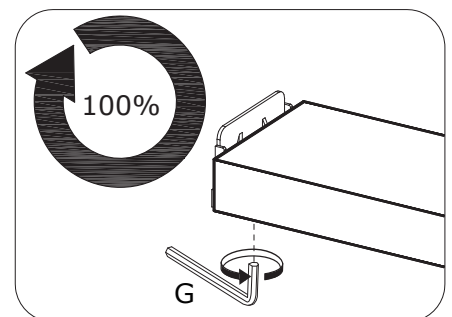
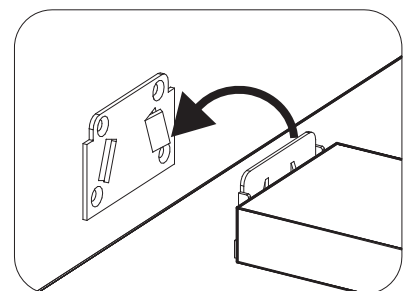
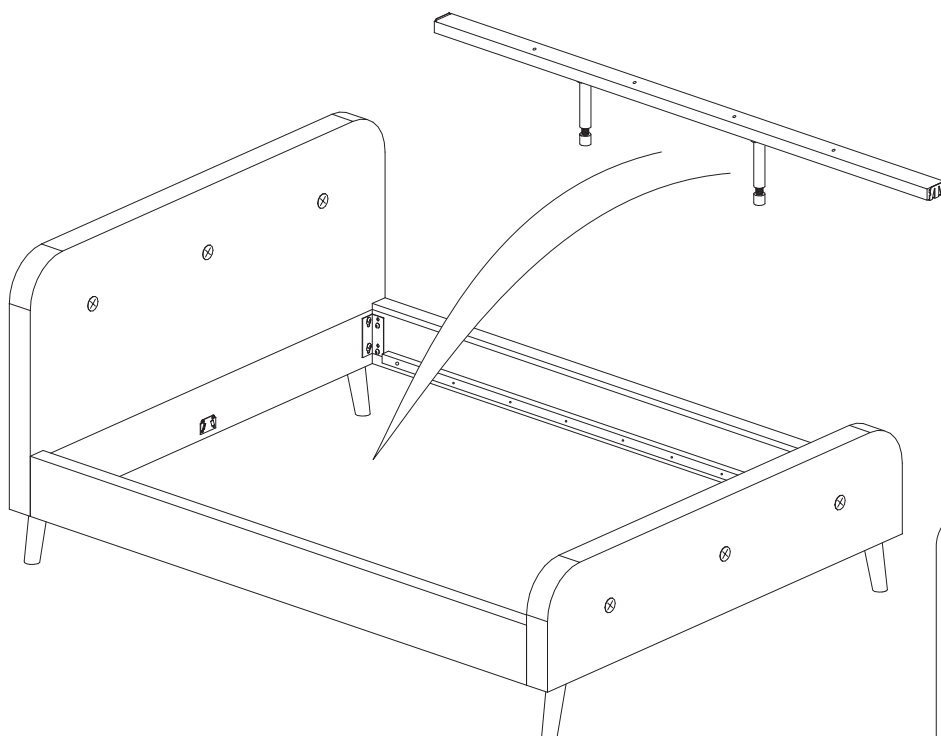
7

<p>E × 2</p>  <p>68x33x30 mm</p>	<p>F × 2</p>  <p>M6x15 mm</p>	<p>G × 1</p>  <p>5 mm</p>	
---	--	--	--

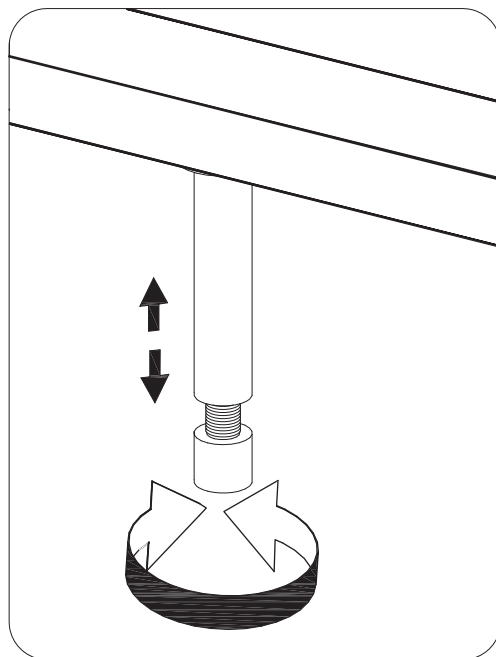
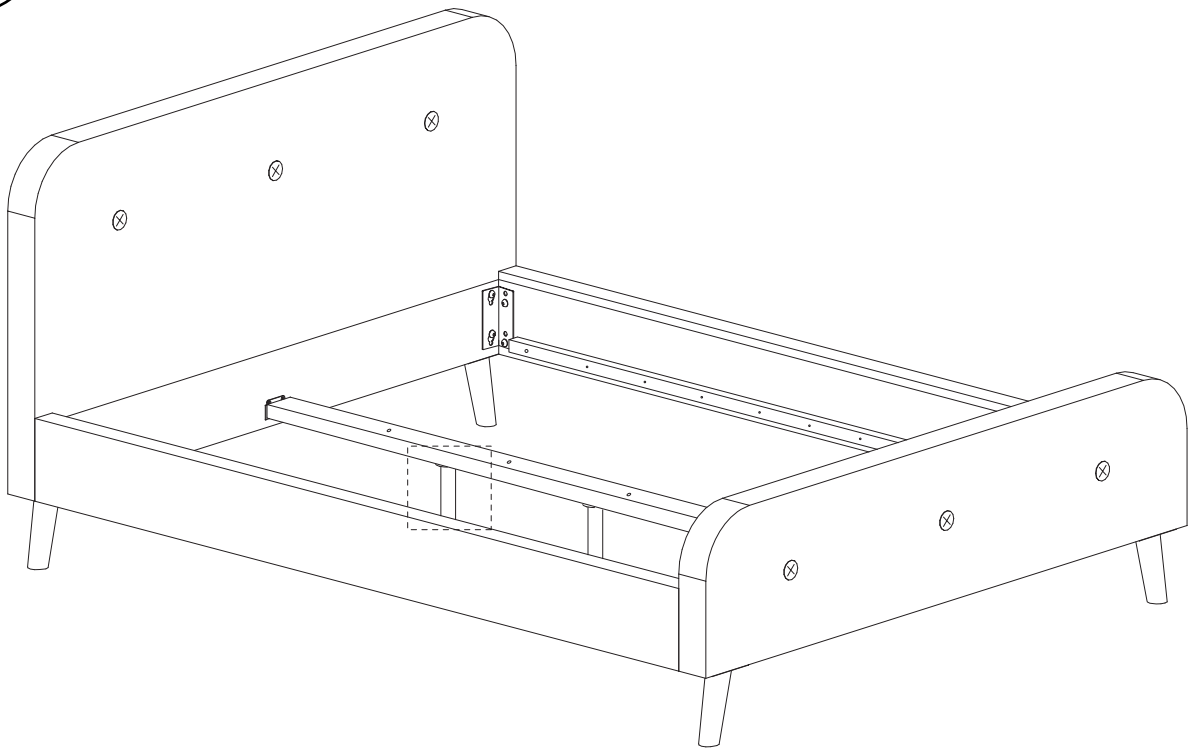


8

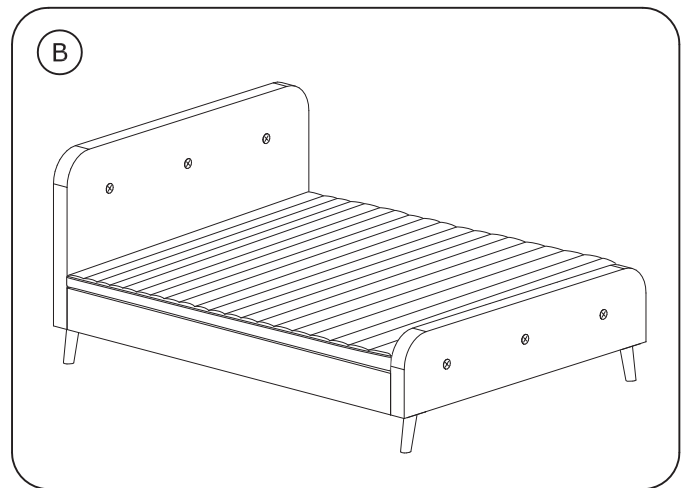
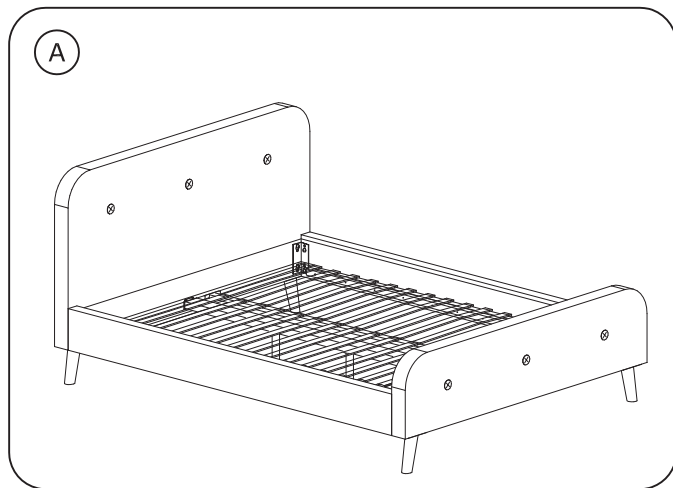
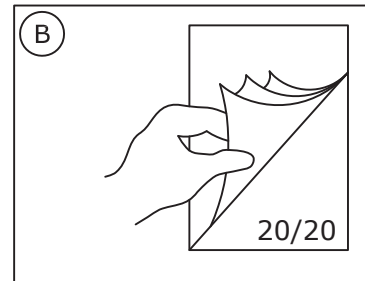
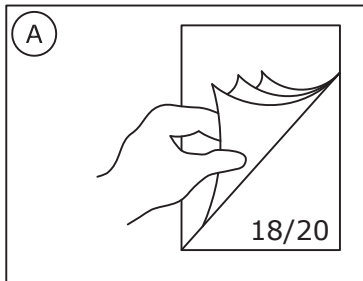
<p>G × 1</p>  <p>5 mm</p>	
--	--



9

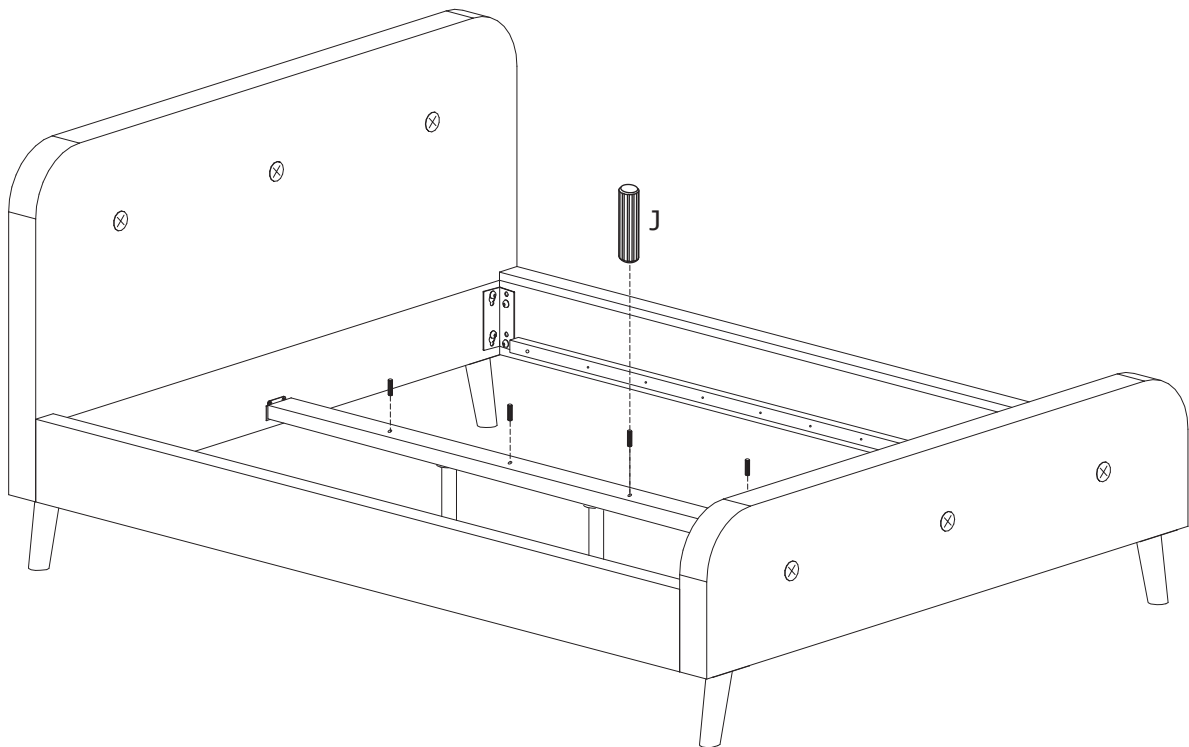
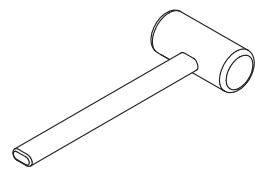


10

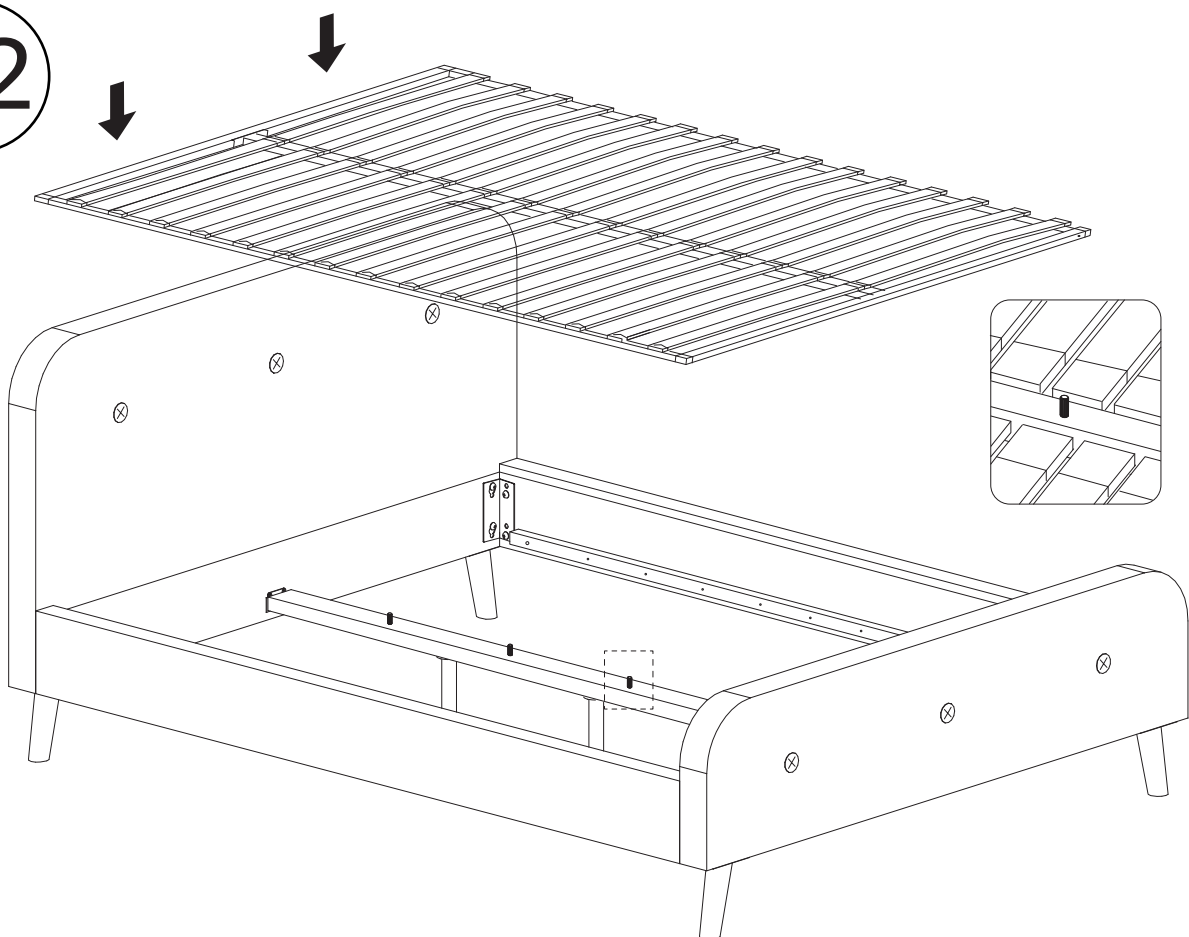


11

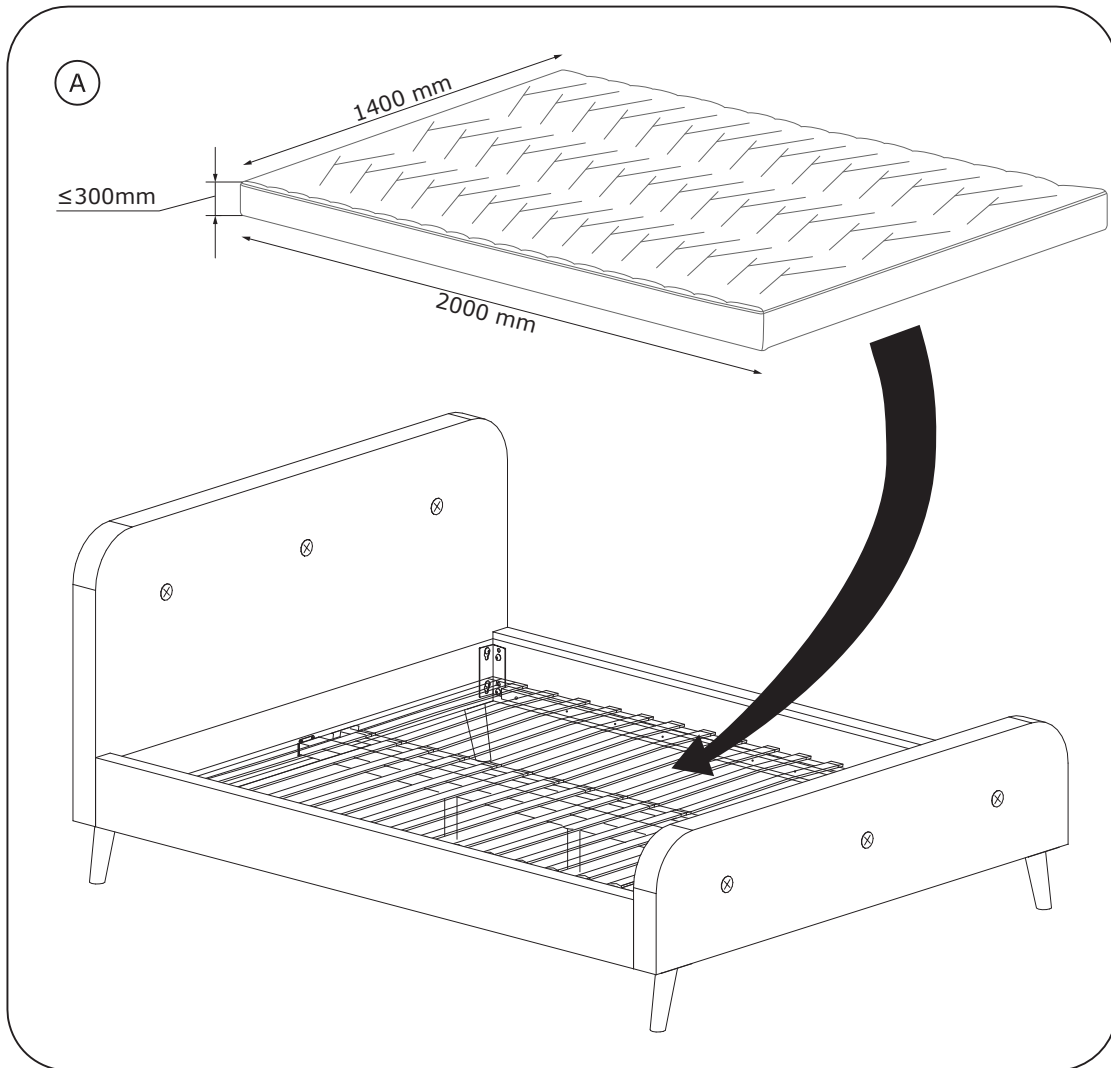
J x 4
Ø10x40 mm



12

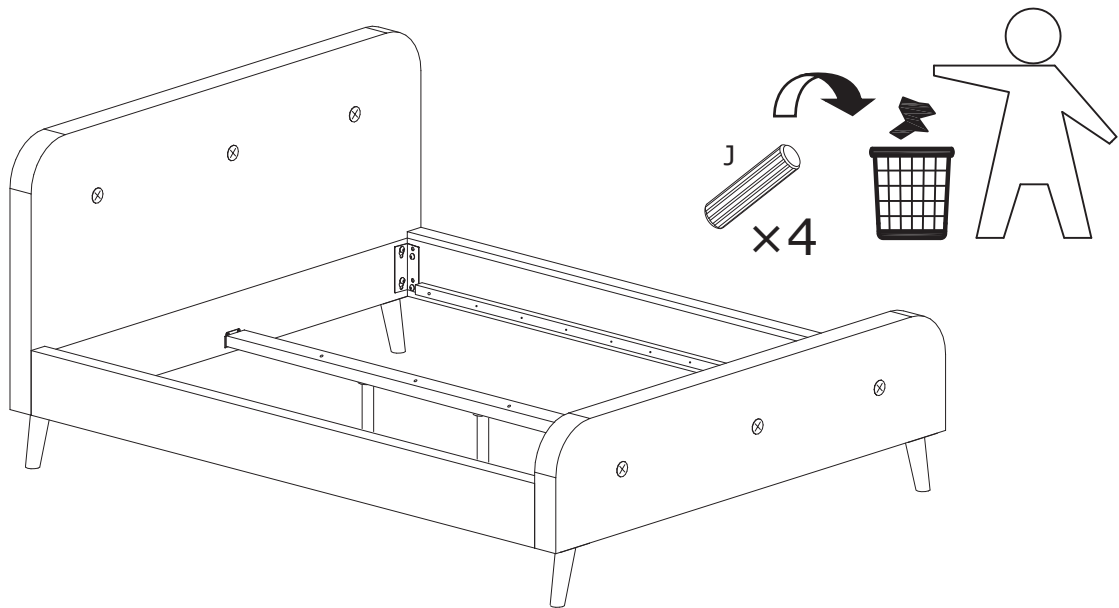


13



14

J × 4  Ø10x40 mm	
---	--



15

