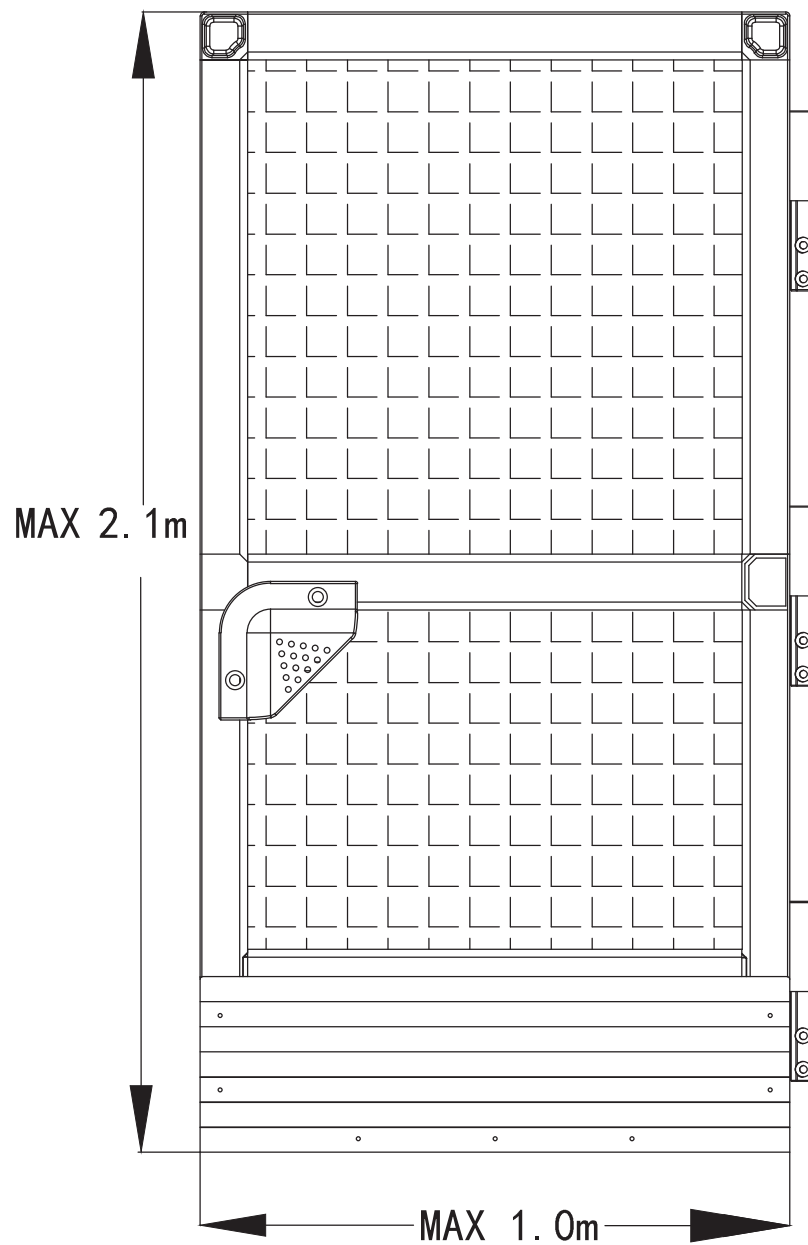


INSECT SCREEN

7206078/
83724001



60min



GB Read the instructions first and then start assembly

A detailed assembly video can be found under the following link or by scanning the QR code

<https://m.youtube.com/watch?v=uYcMcJI85UM&feature=youtu.be>

Minimum size H60 x W 40 cm

Important: Remove the film from the aluminum frames

Note: After the correct installation, the hinges will move upwards/below due to Self-locking mechanism

DK Læs vejledningen først, og begynd derefter at samle

Du kan finde en detaljeret samlevideo på følgende link eller ved at scanne QR-koden

<https://m.youtube.com/watch?v=uYcMcJI85UM&feature=youtu.be>

Min. størrelse H 60 cm x B 40 cm

Vigtigt: Fjern folien fra aluminiumsrammerne

Bemærk: Efter korrekt montering vil hængslerne bevæge sig op/ ned på grund af den selvåbende

DE Lesen Sie zuerst die Anleitung und beginnen Sie dann mit der Montage

Ein detailliertes Montagevideo finden Sie unter folgendem Link oder durch Scannen des QR-Codes

<https://m.youtube.com/watch?v=uYcMcJI85UM&feature=youtu.be>

Mindestgröße H 60 x B 40 cm

Achtung: Entfernen Sie die Folie von den Aluminiumrahmen

Hinweis: Nach der korrekten Montage bewegen sich die Scharniere aufgrund des

Selbstverriegelungsmechanismus nach oben/unten, wenn sie die Tür öffnen

NO Les instruksjonene først, og start deretter monteringen

Du finner en detaljert monteringsvideo under følgende lenke eller ved å skanne QR-koden

<https://m.youtube.com/watch?v=uYcMcJI85UM&feature=youtu.be>

Minimumsstørrelse H60 x B40 cm

Viktig: Fjern folien fra aluminiumsrammene

Obs! Etter riktig installasjon vil hengslene bevege seg opp/ ned på grunn av selvåbingsmekanismen

hvis døren åpnes

SE Läs instruktionerna först och påbörja sedan monteringen

En detaljerad monteringsvideo hittar du genom att klicka på följande länk eller genom att skanna QR-koden

<https://m.youtube.com/watch?v=uYcMcJI85UM&feature=youtu.be>

Minsta storlek H 60 x B 40 cm

Viktigt: Ta bort filmen från aluminiumramarna

Obs: Efter korrekt installation kommer gångjärnen att röra sig uppåt/ nedåt tack vare den självåbende mekanismen om dörren öppnas

FI Lue ohjeet ennen kuin aloitat kokoamisen.

Yksityiskohtainen asennusvideo löytyy seuraavasta linkistä tai skannaamalla QR-koodi

<https://m.youtube.com/watch?v=uYcMcJI85UM&feature=youtu.be>

Vähimmäiskoko K 60 x L 40 cm

Tärkeää: Poista kalvo alumiinikehyksistä.

Huomaa: Oikein asennetut saranat liikkuvat ylös/ alas itselukittuvan mekanismin ansiosta, kun ovi avataan.

PL Najpierw należy przeczytać instrukcje, a następnie przystąpić do montażu

Szczegółowy film dotyczący montażu można znaleźć pod poniższym linkiem lub po zeskanowaniu kodu QR

<https://m.youtube.com/watch?v=uYcMcJI85UM&feature=youtu.be>

Minimalne wymiary to 60 x 40 cm (H x W)

Ważne: Zdjąć folię z aluminiowych ram

Uwaga: Po prawidłowej instalacji zawiasy podczas otwierania drzwi będą poruszać się w górę/w dół dzięki mechanizmowi samoblokującemu

CZ Nejdříve si přečtěte tento návod a teprve pak začněte s montáží

Podrobné video k montáži najdete pod následujícím odkazem nebo naskenováním QR kódu

<https://m.youtube.com/watch?v=uYcMcJI85UM&feature=youtu.be>

Minimální rozměry V 40 × Š 40 cm

Důležité: Odstraňte z hliníkových rámu fólii

Poznámka: Pokud se panty správně nainstalují, budou se při otevření dveří pohybovat nahoru/dolů díky samosvornému mechanismu

HU A szerelés megkezdése előtt olvassa el az utasításokat.

Az alábbi hivatkozással vagy a QR-kód leolvasásával részletes szerelési videó nyitható meg.

<https://m.youtube.com/watch?v=uYcMcJI85UM&feature=youtu.be>

A minimális méret 60 × 40 cm (H × W)

Fontos: Húzza le a fóliát az alumíniumkeretéről.

Megjegyzés: Helyes felszerelés esetén az önzáró mechanizmussal rendelkező zsanérok az ajtó kinyitásakor felfelé/lefelé mozognak.

NL Lees eerst de instructies en begin dan met de montage.

U vindt een gedetailleerde montagevideo onder de volgende link of door de QR-code te scannen.

<https://m.youtube.com/watch?v=uYcMcJI85UM&feature=youtu.be>

Minimumafmetingen H60 x B 40 cm

Belangrijk: Verwijder de folie van de aluminium frames

Opmerking: Na correcte installatie gaan de scharnieren dankzij het zelfvergrendelende mechanisme omhoog/omlaag als de deur wordt geopend.

SK Pred montážou si najskôr prečítajte pokyny

Video s podrobným postupom montáže nájdete na nasledujúcom odkaze alebo naskenovaním QR kódu

<https://m.youtube.com/watch?v=uYcMcJI85UM&feature=youtu.be>

Minimálna veľkosť 60 × 40 cm (H × W)

Dôležité: Odstráňte fóliu z hliníkových rámov

Poznámka: Po správnej inštalácii sa pánty budú pohybovať nahor/nadol vďaka samoblokovaciemu mechanizmu, ak otvorí dvere

FR Lisez d'abord les instructions, puis commencez le montage

Vous accédez à une vidéo de montage détaillée en cliquant sur le lien suivant ou en scannant le code QR

<https://m.youtube.com/watch?v=uYcMcJI85UM&feature=youtu.be>

Dimensions minimales H 60 x l 40 cm

Attention : retirez le film des cadres en aluminium

Remarque : si le montage est correct, les charnières se déplacent de haut en bas et de bas en haut grâce au mécanisme d'autoverrouillage lorsque la porte est ouverte

SI Najprej preberite navodila in nato začnite z montažo.

Podroben videoposnetek o montaži najdete na naslednji povezavi ali s skeniranjem QR-kode

<https://m.youtube.com/watch?v=uYcMcJI85UM&feature=youtu.be>

Najmanjša velikost V 60 x Š 40 cm

Pomembno: Odstranite folijo z aluminijastih okvirjev

Opomba: Po pravilni namestitvi se bodo tečaji ob odpiranju vrat premikali navzgor/navzdol zaradi samozaklepnega mehanizma

HR Najprije pročitajte upute, a zatim započnite s montažom.

Detaljan video o montaži možete pronaći na sljedećoj poveznici ili skeniranjem QR koda.

<https://m.youtube.com/watch?v=uYcMcJI85UM&feature=youtu.be>

Minimalna veličina V 60 x Š 40 cm

Važno: uklonite foliju s aluminijskog okvira.

Napomena: ako otvaraju vrata, nakon pravilne ugradnje šarke će se pomicati prema gore/dolje zbog mehanizma za samozatvaranje.

IT Iniziare il montaggio soltanto dopo aver letto le istruzioni

Un video dettagliato del montaggio è disponibile al seguente link o scansionando il codice QR

<https://m.youtube.com/watch?v=uYcMcJI85UM&feature=youtu.be>

Misura minima H 60 x L 40 cm

Importante: rimuovere la pellicola dai telai in alluminio

Nota: dopo il corretto montaggio, le cerniere si spostano verso l'alto o il basso durante l'apertura della porta a causa del meccanismo di chiusura automatica

ES Lea las instrucciones antes de llevar a cabo el montaje

Encontrará un vídeo detallado con las instrucciones de montaje en el siguiente enlace o escaneando el código QR

<https://m.youtube.com/watch?v=uYcMcJI85UM&feature=youtu.be>

Tamaño mínimo: altura 60 x anchura 40 cm

Importante: Retire la película de los marcos de aluminio

Nota: Después de una instalación correcta, las bisagras se moverán hacia arriba/abajo debido al mecanismo de autobloqueo si se abre la puerta

BA Prvo pročitajte uputstvo pa zatim počnite sastavljati

Detaljan video za sastavljanje može se pronaći putem sljedeće veze ili skeniranjem QR koda

<https://m.youtube.com/watch?v=uYcMcJI85UM&feature=youtu.be>

Minimalna veličina H 60 x W 40 cm

Važno: Uklonite foliju s aluminijskih okvira

Napomena! Nakon pravilne montaže, šarke će se zbog samozaključavajućeg mehanizma prilikom otvaranja vrata kretati prema gore/dole.

RS Prvo pročitajte uputstva, a zatim počnite sa montažom

Detaljan video o montaži možete da pronađete putem sledeće veze ili skeniranjem QR koda

<https://m.youtube.com/watch?v=uYcMcJI85UM&feature=youtu.be>

Minimalna veličina H60 x W40 cm

Važno: Uklonite foliju sa aluminijskog okvira

Napomena: Nakon pravilne ugradnje, šarke se pomeraju gore/dole prilikom otvaranja vrata zbog mehanizma za samozaključavanje.

UA Перш ніж починати монтаж, прочитайте інструкції

Щоб переглянути відео з докладними інструкціями з монтажу, можна перейти за цим посиланням або просканувати QR-код

<https://m.youtube.com/watch?v=uYcMcJI85UM&feature=youtu.be>

Мінімальний розмір: висота (H) 60 см x ширина (W) 40 см

Увага! Зніміть плівку з алюмінієвих рам

Примітка. Після правильного монтажу петлі рухатимуться вгору / вниз завдяки самофіксуючому механізму, якщо вони використовуються для відкриття дверей

RO Citiți mai întâi instrucțiunile, apoi începeți asamblarea.

Accesați următorul link sau scanați codul QR pentru a urmări videoclipul detaliat privind asamblarea.

<https://m.youtube.com/watch?v=uYcMcJI85UM&feature=youtu.be>

Dimensiuni minime 60 × 40 cm (H × W)

Important: Îndepărtați folia de pe ramele din aluminiu.

Rețineți: după montarea corectă, balamalele, dacă deschid ușa, se vor deplasa în sus/jos datorită mecanismului cu autoblocare.

BG Първо прочетете инструкциите и след това започнете монтажа

Подробно видео за монтажа можете да намерите на следната връзка или като сканирате QR кода

<https://m.youtube.com/watch?v=uYcMcJI85UM&feature=youtu.be>

Минимален размер 60 × 40 cm (H × W)

Важно: Премахнете филма от алуминиевите рамки

Забележка: Ако монтажът е правилен, пантите ще се движат нагоре/надолу заради samozaključavacia механизъм, ако вратата се отваря

GR Διαβάστε τις οδηγίες πριν ξεκινήσετε τη συναρμολόγηση.
Μπορείτε να βρείτε ένα λεπτομερές βίντεο συναρμολόγησης στον ακόλουθο σύνδεσμο ή σαρώνοντας τον κωδικό QR
<https://m.youtube.com/watch?v=uYcMcJI85UM&feature=youtu.be>
Ελάχιστο μέγεθος Υ 60 x Π 40 cm
Σημαντικό: Αφαιρέστε τη μεμβράνη από τα πλαίσια αλουμινίου
Σημείωση: Μετά τη σωστή εγκατάσταση, οι μεντεσέδες θα μετακινηθούν προς τα επάνω/κάτω λόγω του μηχανισμού αυτόματης ασφάλισης, εάν ανοίξουν την πόρτα

PT Leia as instruções antes de iniciar a montagem
Encontrará um vídeo de montagem detalhado no seguinte link ou através da leitura do código QR
<https://m.youtube.com/watch?v=uYcMcJI85UM&feature=youtu.be>
Tamanho mínimo A 60 x L 40 cm
Importante: Retire a película dos caixilhos de alumínio
Nota: Após uma correta instalação, as dobradiças irão deslocar-se para cima/para baixo devido ao mecanismo de autobloqueio, se abrirem a porta

RU Прежде чем приступить к сборке, прочтите инструкции
Подробное видео с инструкциями по монтажу можно открыть по следующей ссылке, или отсканировав QR-код
<https://m.youtube.com/watch?v=uYcMcJI85UM&feature=youtu.be>
Минимальный размер: высота (H) 60 см x ширина (W) 40 см
Важно! Снимите пленку с алюминиевых рамок
Примечание. После правильной установки петли будут перемещаться вверх/вниз из-за самоблокирующегося механизма, если они используются для открытия двери

TR Önce talimatları okuyun ve sonra montaja başlayın
Ayrıntılı montaj videosuna aşağıdaki bağlantıdan veya QR kodunu tarayarak ulaşabilirsiniz
<https://m.youtube.com/watch?v=uYcMcJI85UM&feature=youtu.be>
Minimum boyut Y 60 x G 40 cm
Önemli: Alüminyum çerçevelerdeki filmi çıkarın
Not: Doğru kurulum sonrasında menteşeler, kapıyı açarlarsa kendinden kilitleme mekanizması nedeniyle yukarı/aşağı doğru hareket eder

CN 首先阅读说明，然后再开始组装
详细的安装视频可通过以下链接或扫描二维码获取
<https://m.youtube.com/watch?v=uYcMcJI85UM&feature=youtu.be>
最小尺寸 H60 x W 40 cm
重要提示：撕下铝框上的薄膜
注意：如安装正确，由于有自锁机构，开门时，铰链向上/向下移动

AR اقرأ التعليمات أولاً ثم ابدأ التركيب
يمكنك العثور على فيديو تفصيلي يتناول تركيب المنتج ضمن الرابط التالي أو من خلال المسح الضوئي لرمز الاستجابة السريعة (QR)
<https://m.youtube.com/watch?v=uYcMcJI85UM&feature=youtu.be>

الحد الأدنى للحجم الارتفاع 60 x العرض 40 سم
مهم: قم بإزالة الغشاء من براويز الألومنيوم
ملاحظة: بعد التركيب الصحيح، ستتحرك المفصلات لأعلى/لأسفل بسبب آلية الغلق الذاتي إذا تم فتح الباب

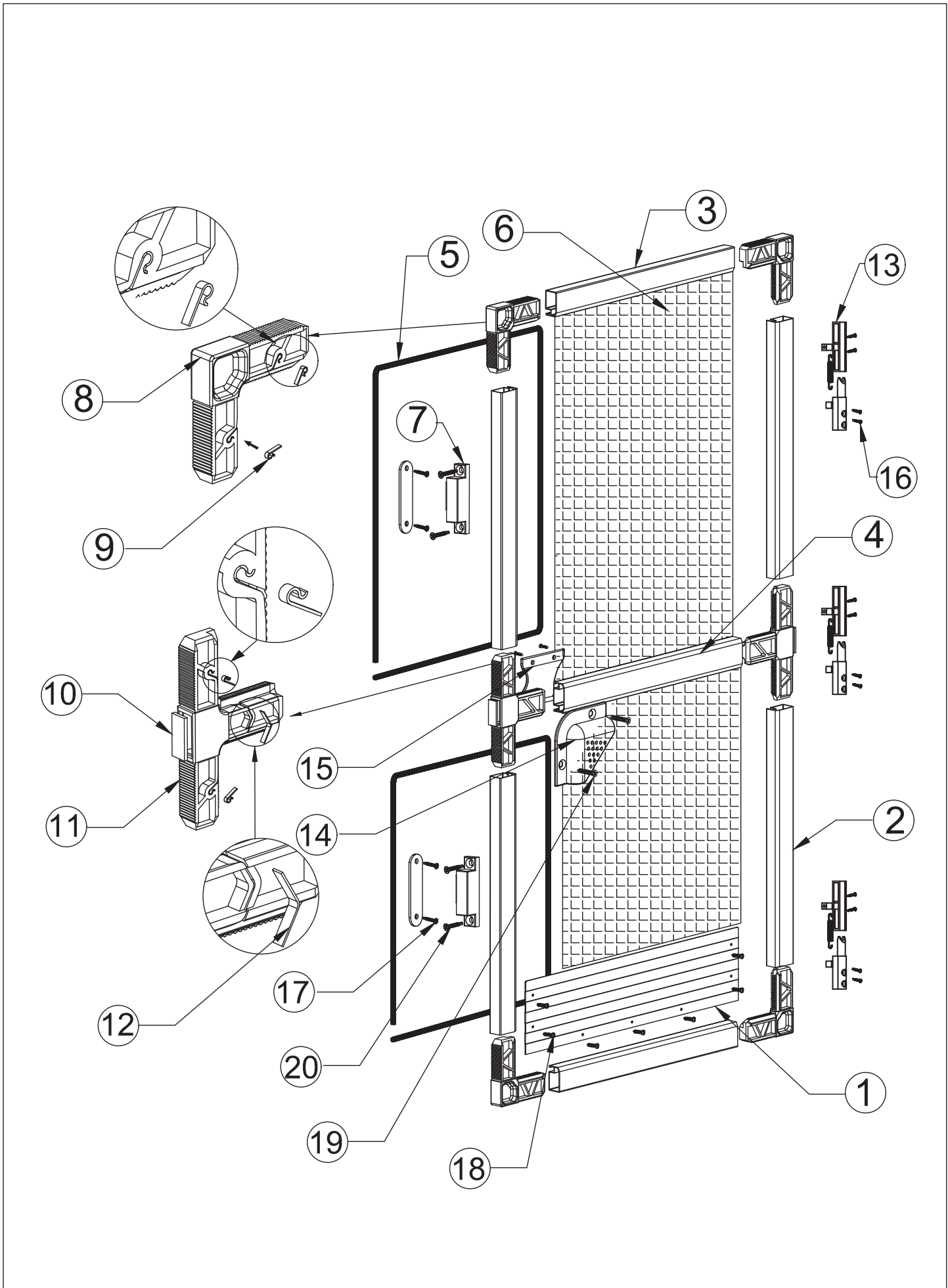


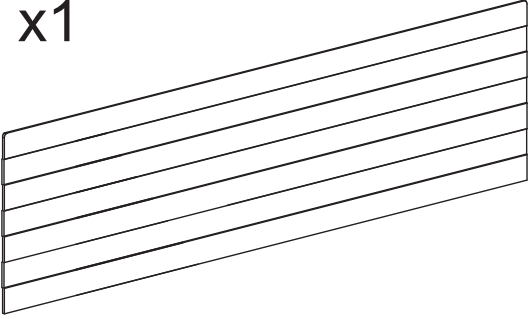
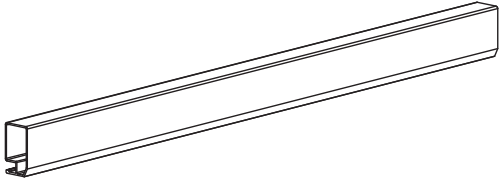
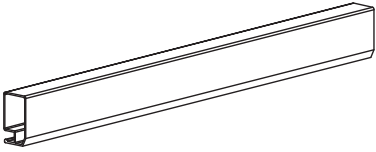
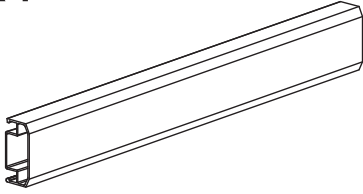
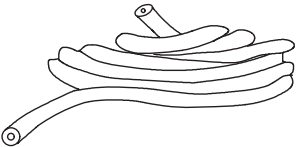
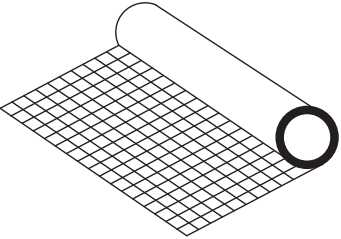
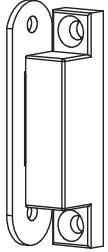
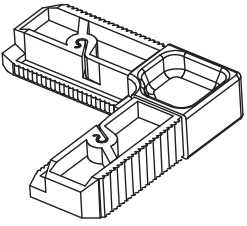
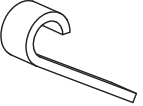
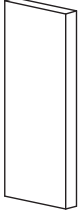
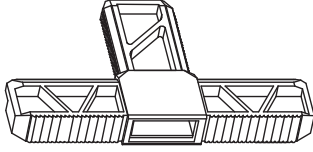
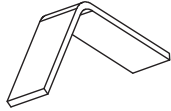
JYSK.com

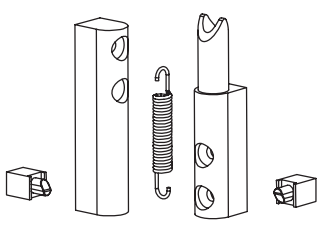
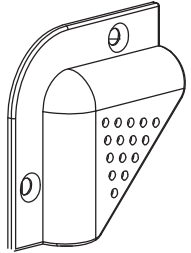
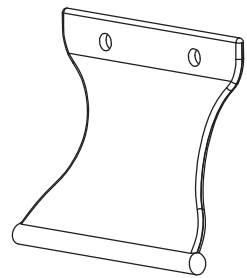
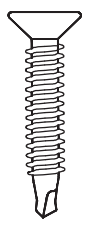
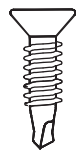
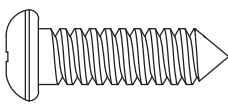
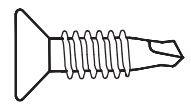
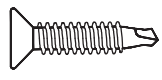
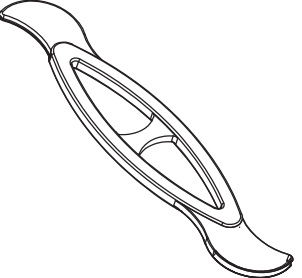
Products name: Insect screen NYORD
Product no.: 7206078/83724001
Model no.: 100 x 210 White
Made in China

UK importer:
JYSK Ltd.
Biostat House
Pepper Road
SK7 5BW

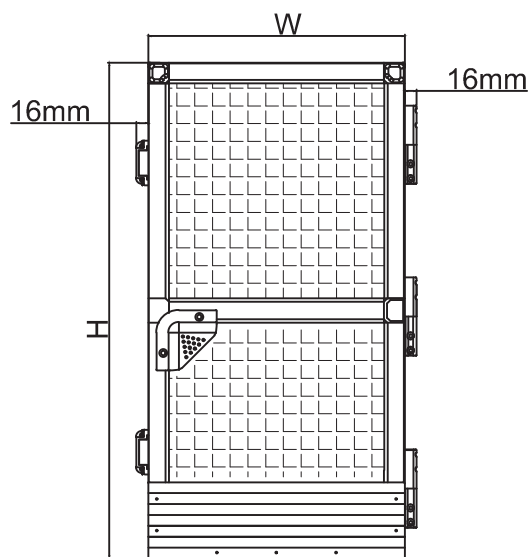
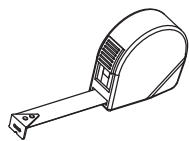
JYSK A/S
Soedalsparken 18
DK-8220 Brabrand
+4589397500
DK13590400



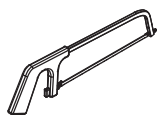
<p>① x1</p> 		<p>② x4</p> 	
<p>1000 X 80 X 1.6mm</p>		<p>1013 X 23.8 X 13.5mm</p>	
<p>③ x2</p> 		<p>④ x1</p> 	
<p>953 X 23.8 X 13.5mm</p>		<p>953 X 27 X 13mm</p>	
<p>⑤ x1</p> 	<p>⑥ x1</p> 	<p>⑦ x2</p> 	<p>⑧ x4</p> 
<p>Ø5.2mm X 8m</p>	<p>2.15m X 1m</p>	<p>53 X 14 X 13mm</p>	<p>64.5X64.5X13.2mm</p>
<p>⑨ x12</p> 	<p>⑩ x2</p> 	<p>⑪ x2</p> 	<p>⑫ x2</p> 
<p>9 X 5 X 2.5mm</p>	<p>23.5 X 10 X 2.5mm</p>	<p>107.6X63.8X13.2mm</p>	<p>17 X 5 X 4.5mm</p>

<p>⑬ x3</p> 	<p>⑭ x1</p> 	<p>⑮ x1</p> 	<p>⑯ x12</p> 
<p>101 X 15 X 15mm</p>	<p>68 X 68 X 22mm</p>	<p>60 X 52.5 X 17.5mm</p>	<p>M4 X 25mm</p>
<p>⑰ x4</p> 	<p>⑱ x9</p> 	<p>⑲ x2</p> 	<p>⑳ x4</p> 
<p>M3 X 10mm</p>	<p>M4 X 12mm</p>	<p>M4 X 12mm</p>	<p>M3 X 16mm</p>
<p>㉑ x1</p> 			
<p>162 X 34 X 5.6mm</p>			

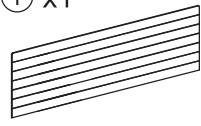
1



2



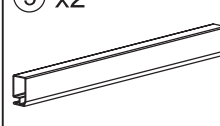
① x1



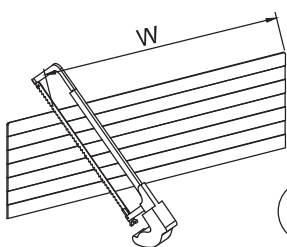
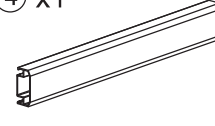
② x4



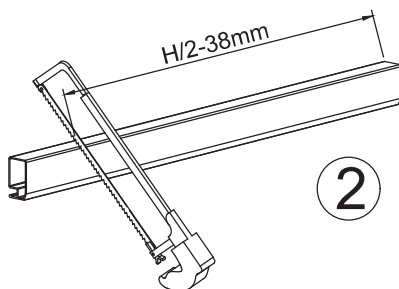
③ x2



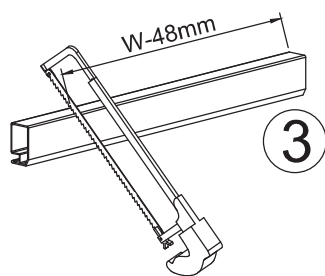
④ x1



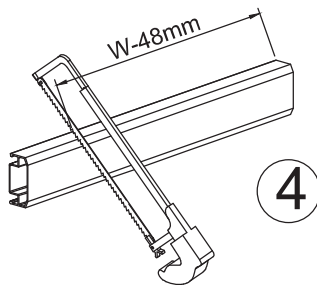
①



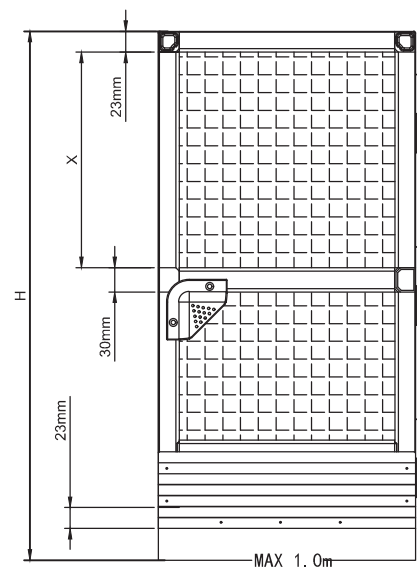
②



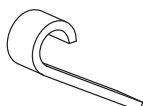

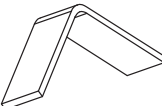
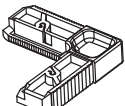
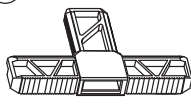
③

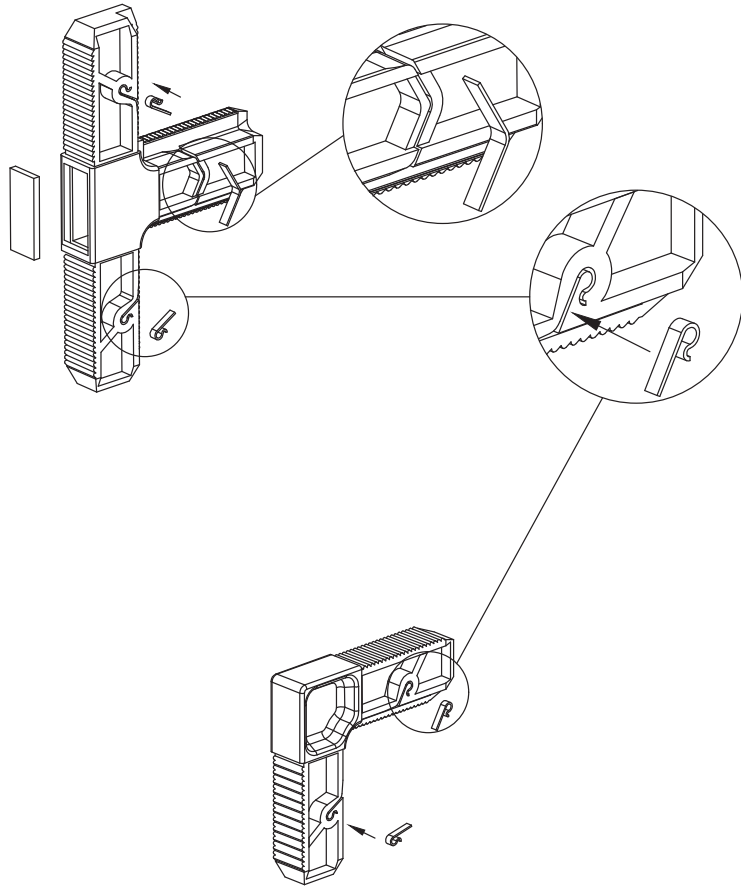


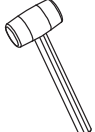
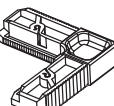
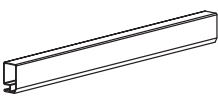
④

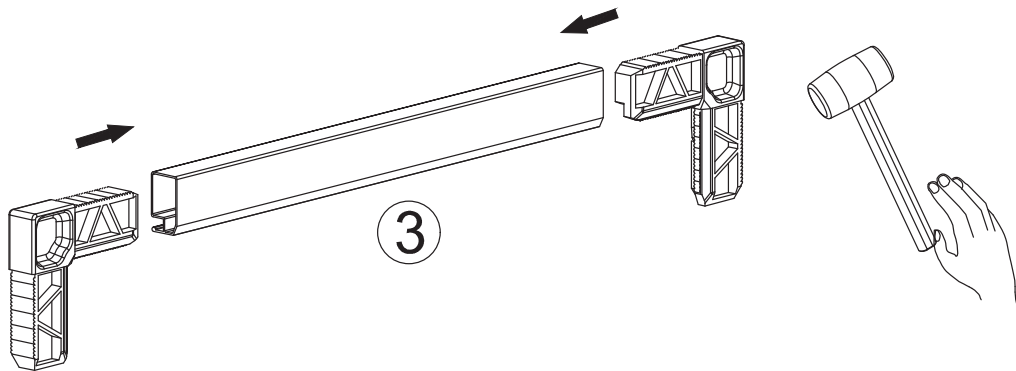


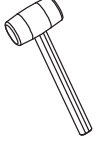
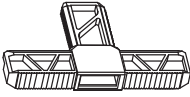
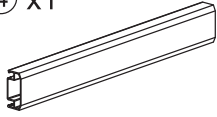
$$\begin{aligned} X &= (H - 23\text{mm} - 23\text{mm} - 30\text{mm}) / 2 \\ &= (H - 76\text{mm}) / 2 \\ &= H / 2 - 38\text{mm} \end{aligned}$$

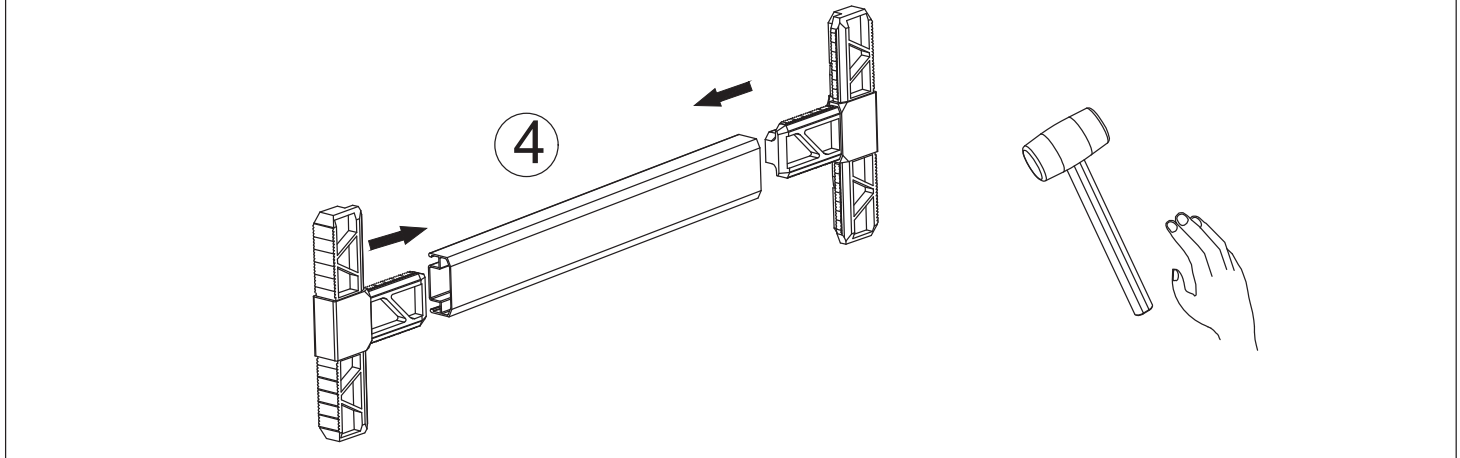
3	⑨ x12 	⑩ x2 	⑫ x2 	⑧ x4 	⑪ x2 	
---	--------------------------------------------------------------------------------------------	-------------------------------------------------------------------------------------------	--------------------------------------------------------------------------------------------	---------------------------------------------------------------------------------------------	---------------------------------------------------------------------------------------------	--

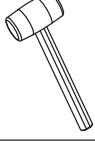
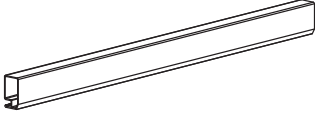


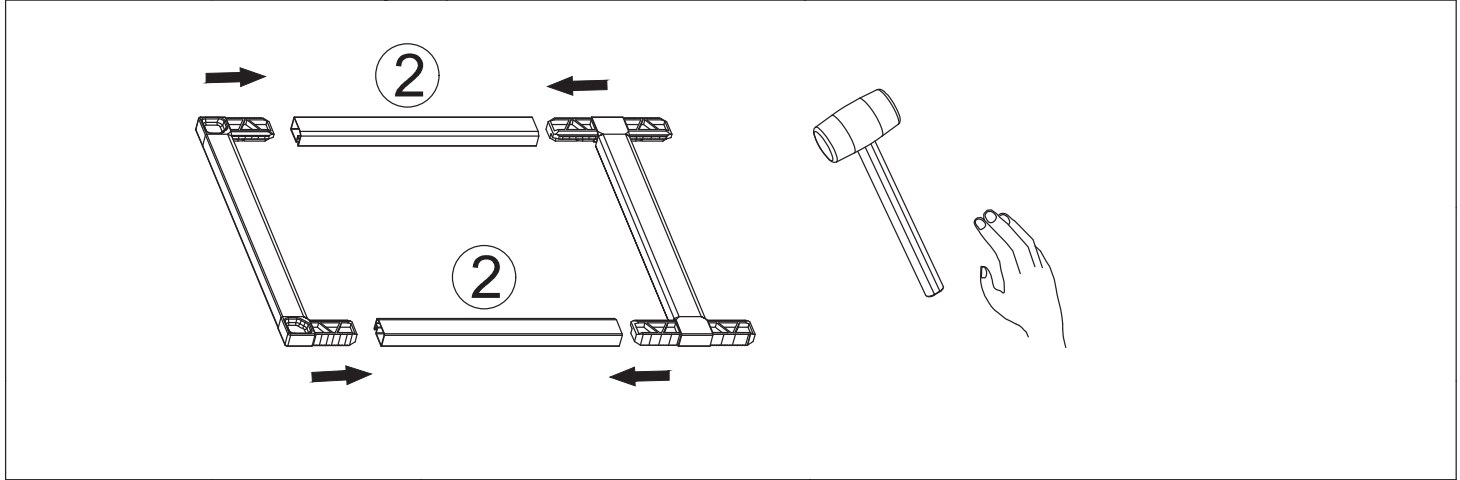
4		⑧ x4 	③ x2 	
---	-------------------------------------------------------------------------------------	---------------------------------------------------------------------------------------------	----------------------------------------------------------------------------------------------	--

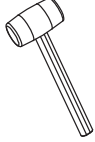
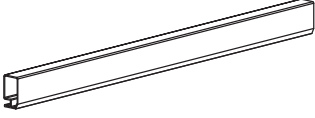


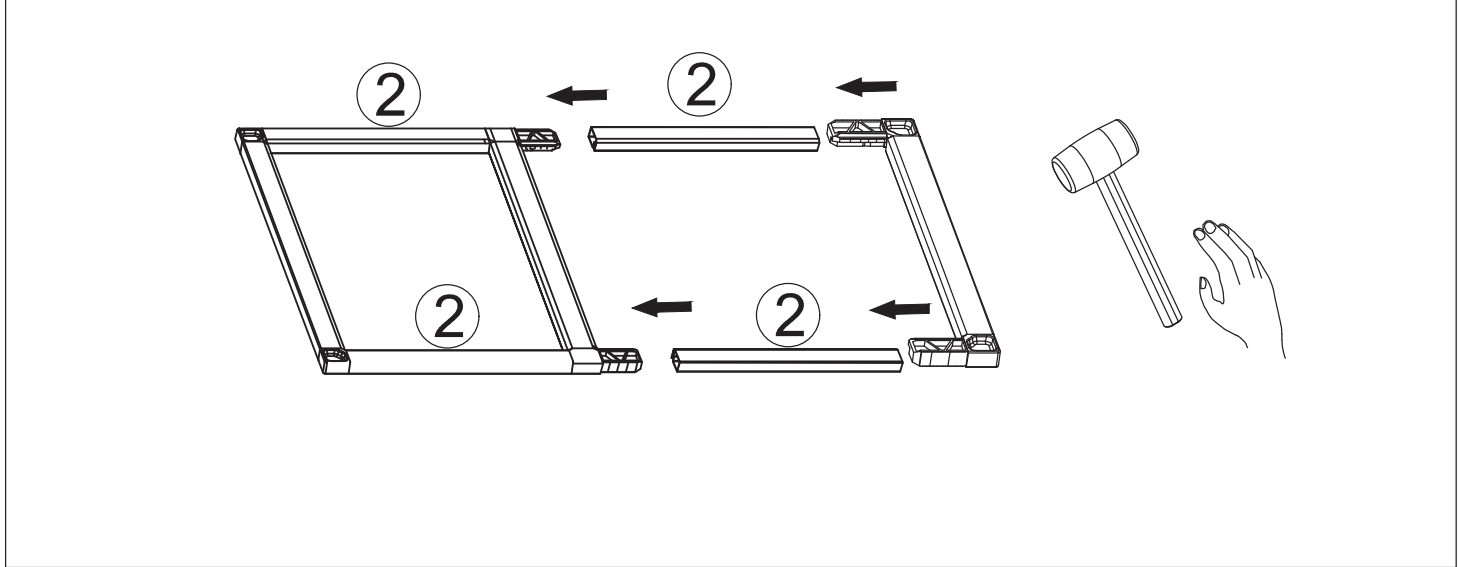
5		⑪ x2 	④ x1 	
---	-----------------------------------------------------------------------------------	-------------------------------------------------------------------------------------------	--------------------------------------------------------------------------------------------	--



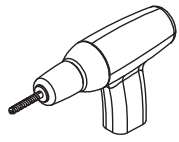
6		② x2 	
---	------------------------------------------------------------------------------------	---------------------------------------------------------------------------------------------	--



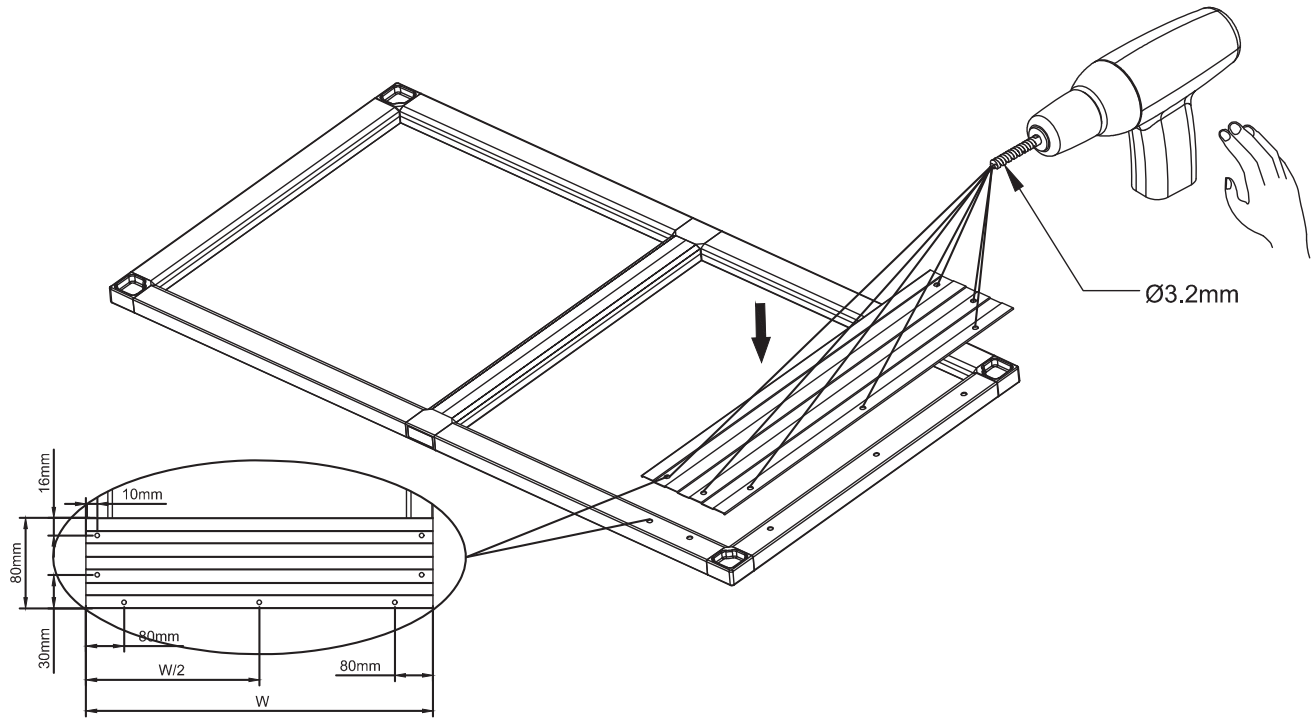
7		② x2 	
---	-------------------------------------------------------------------------------------	---------------------------------------------------------------------------------------------	--



8

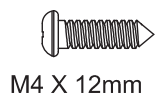


① x1

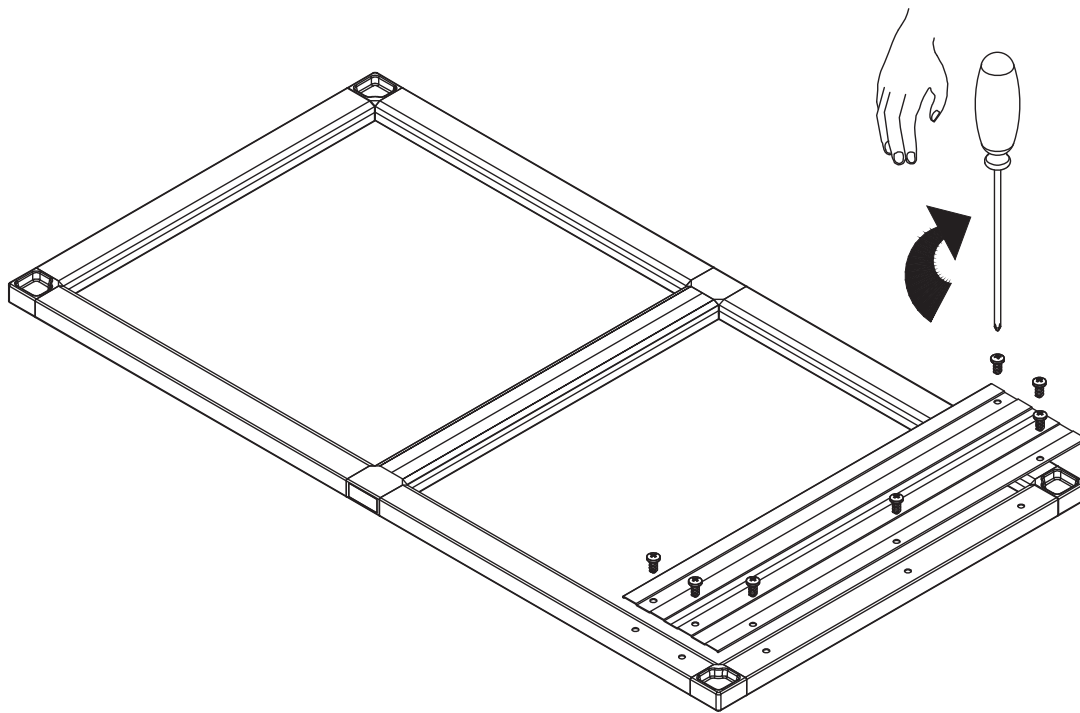
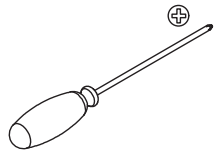



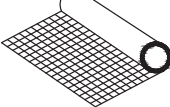

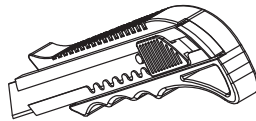
9

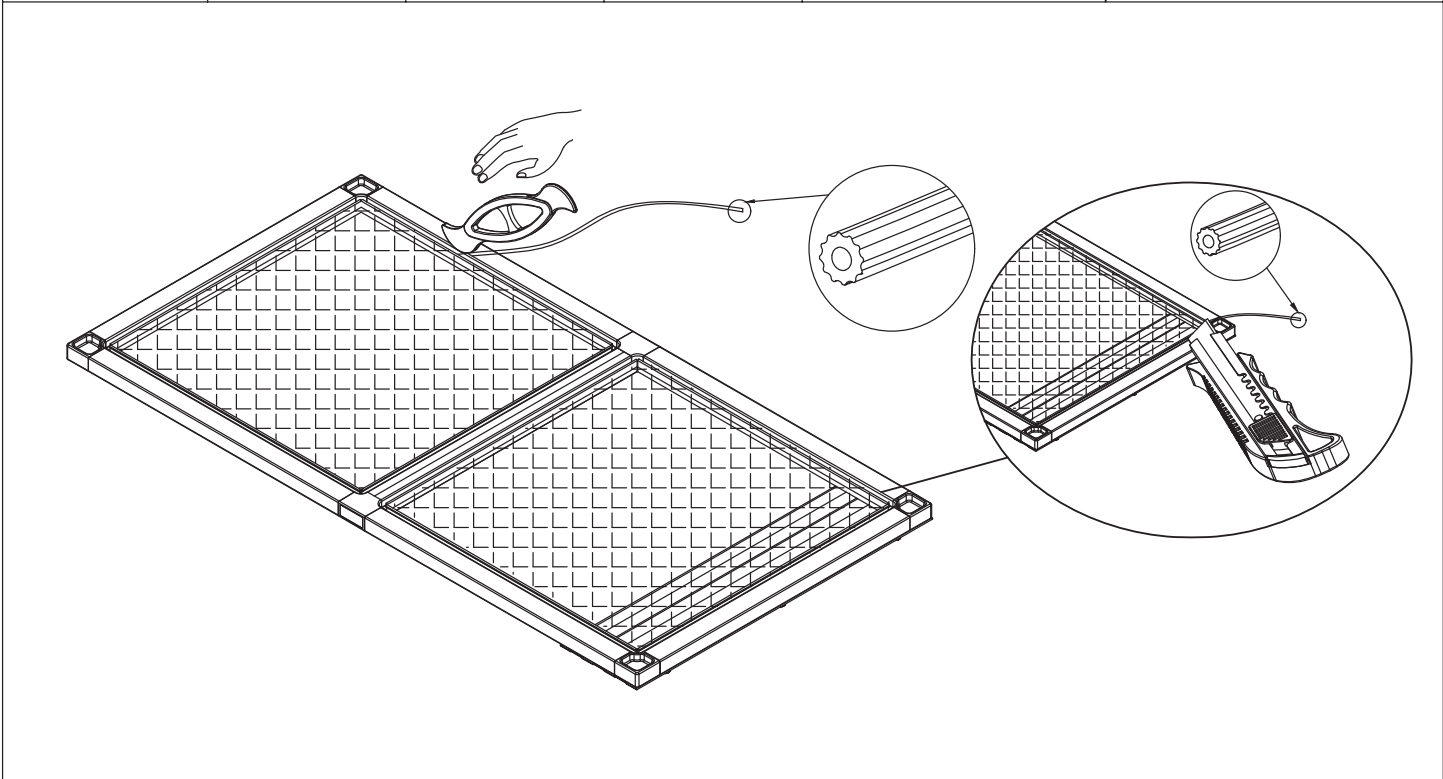
⑱ x7



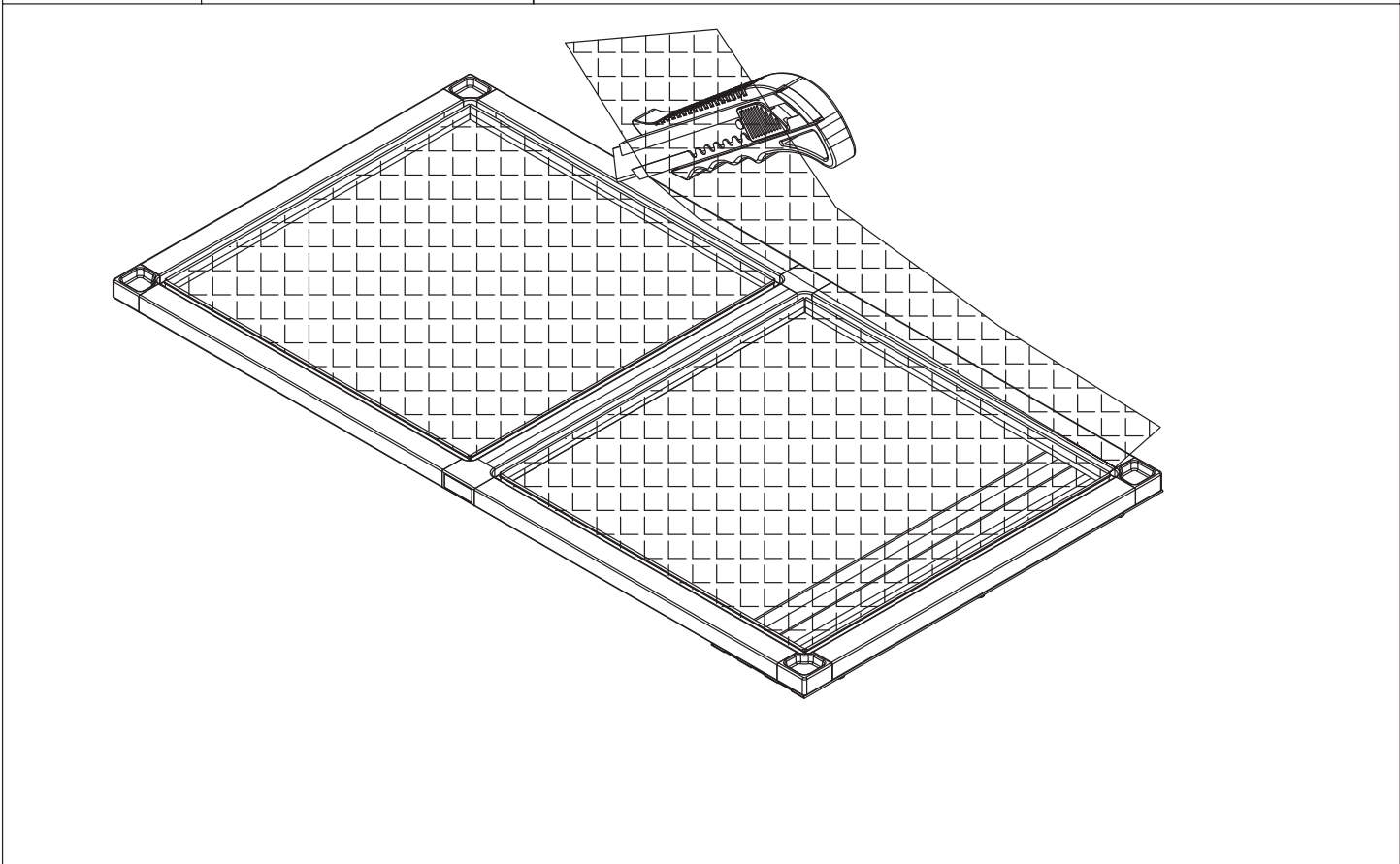
M4 X 12mm



10	⑤ x1 	⑥ x1 	⑳ x1 		
----	-------------------------------------------------------------------------------------------	-------------------------------------------------------------------------------------------	--------------------------------------------------------------------------------------------	-------------------------------------------------------------------------------------	--



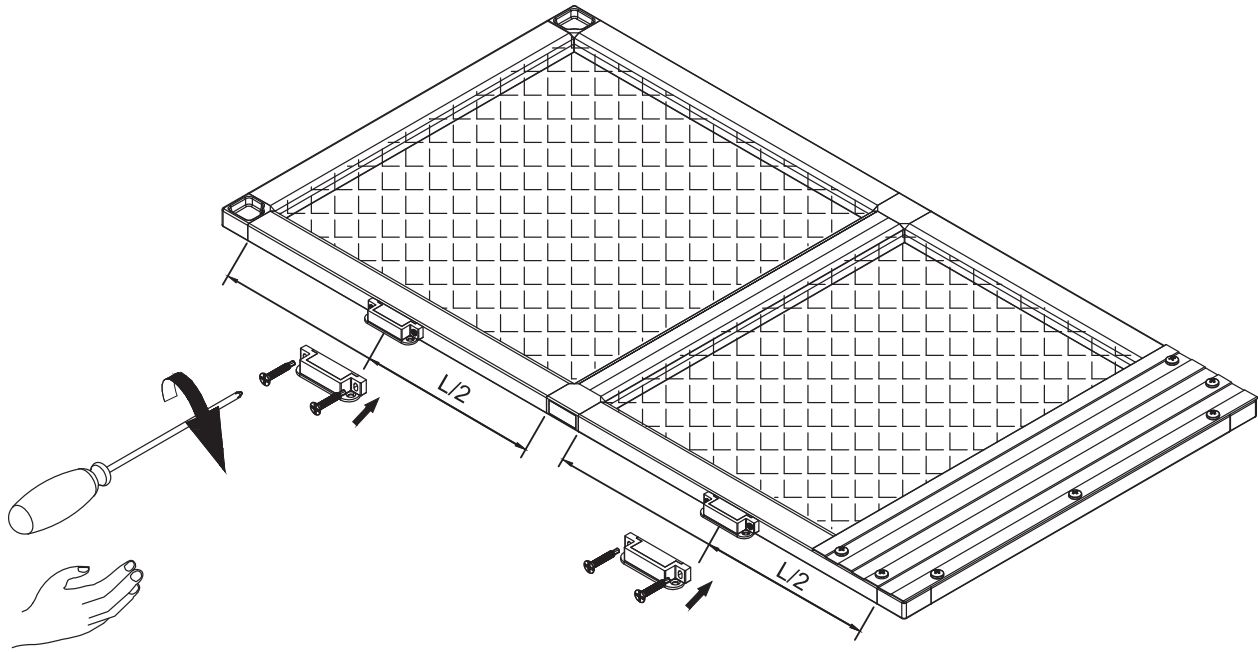
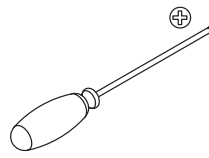
11		
----	-------------------------------------------------------------------------------------	--



12

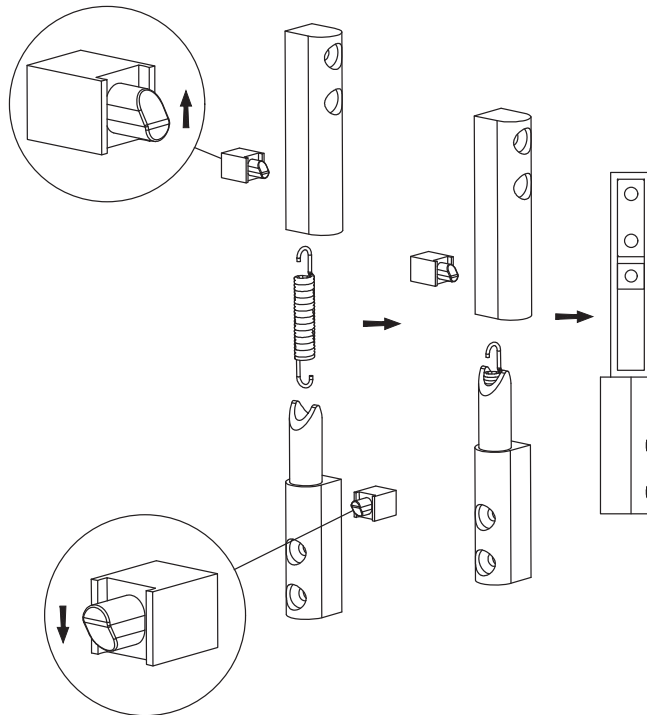
⑳ x4
M3 X 16mm

⑦ x2



13

⑬ x3

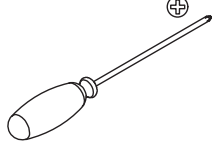


14

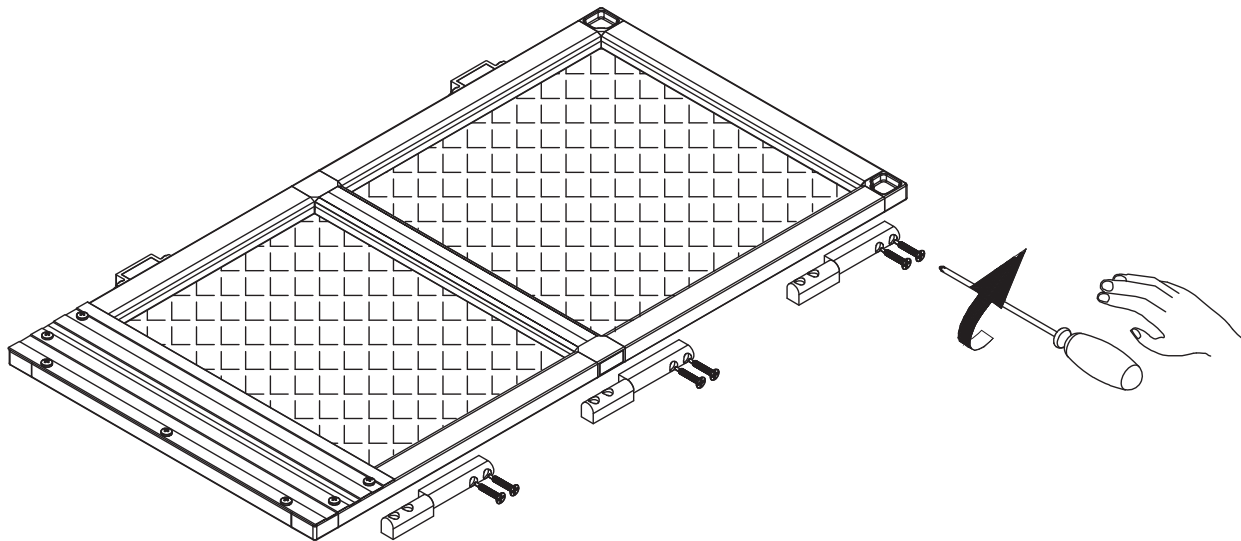
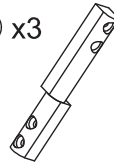
16 x6



M4 X 25mm



13 x3



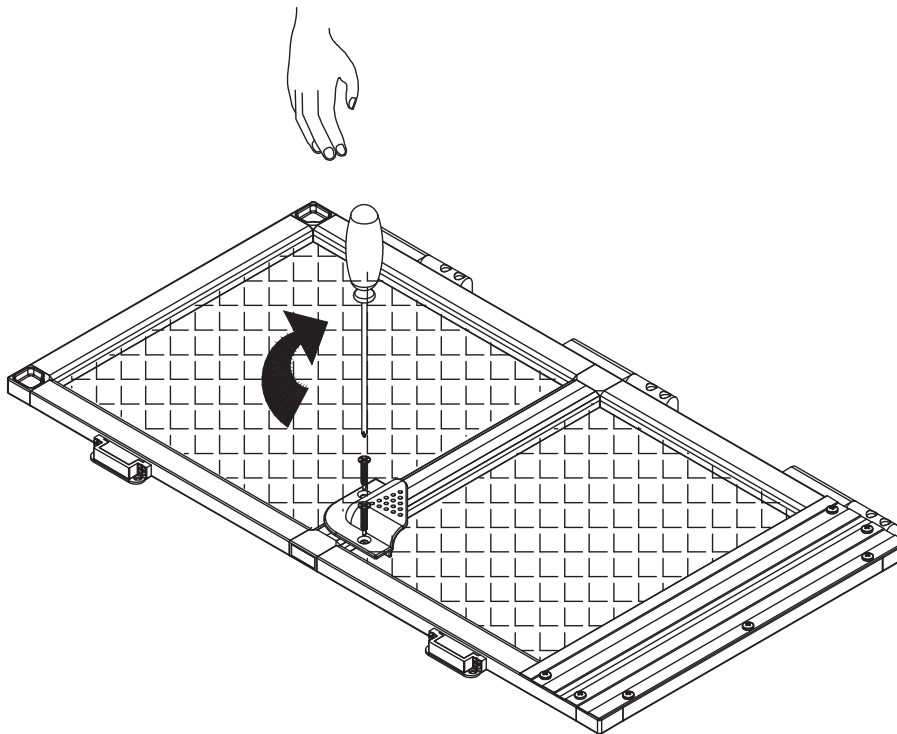
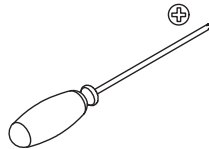
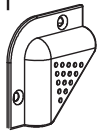
15

19 x2



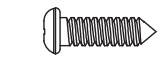
M4 X 12mm

14 x1



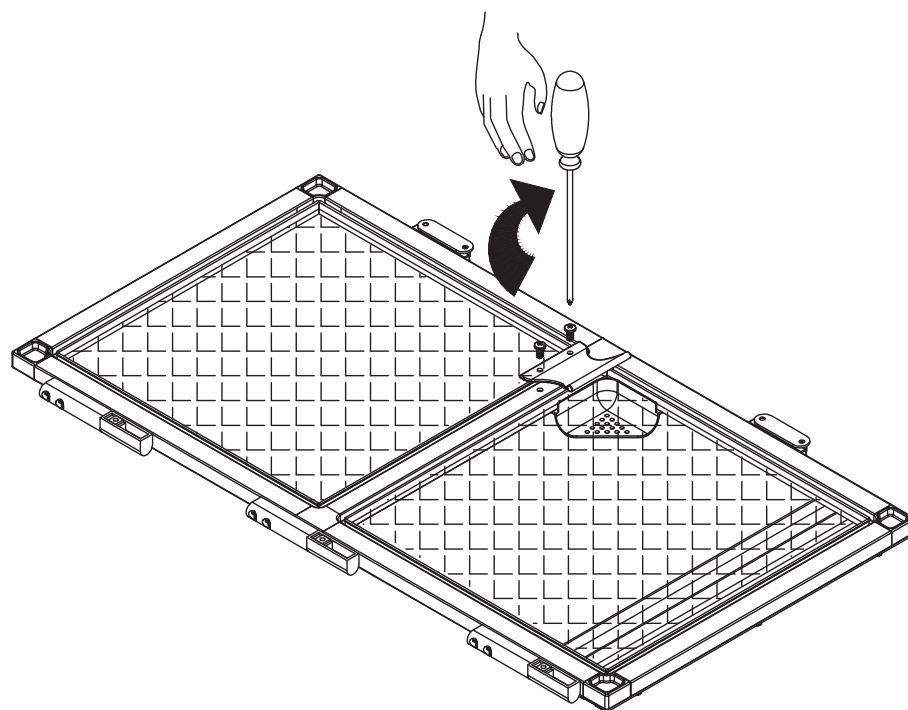
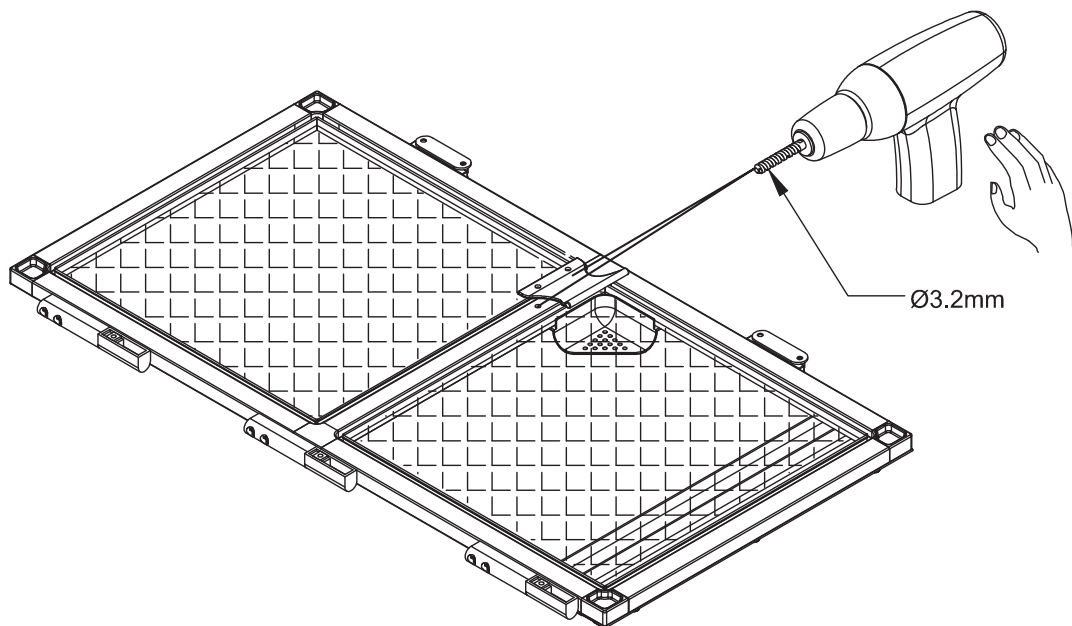
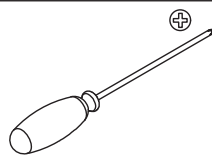
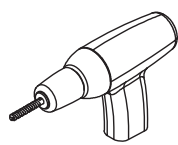
16

⑱ x2



M4 X 12mm

⑮ x1



17

①7 x4



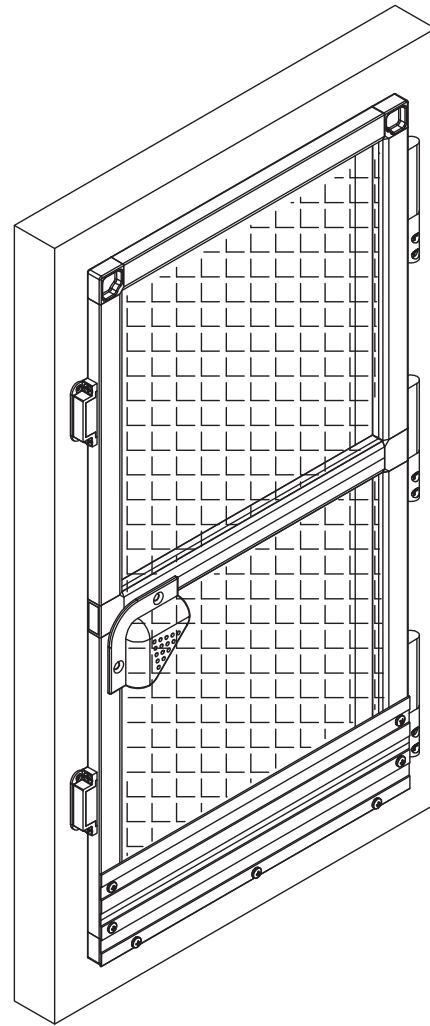
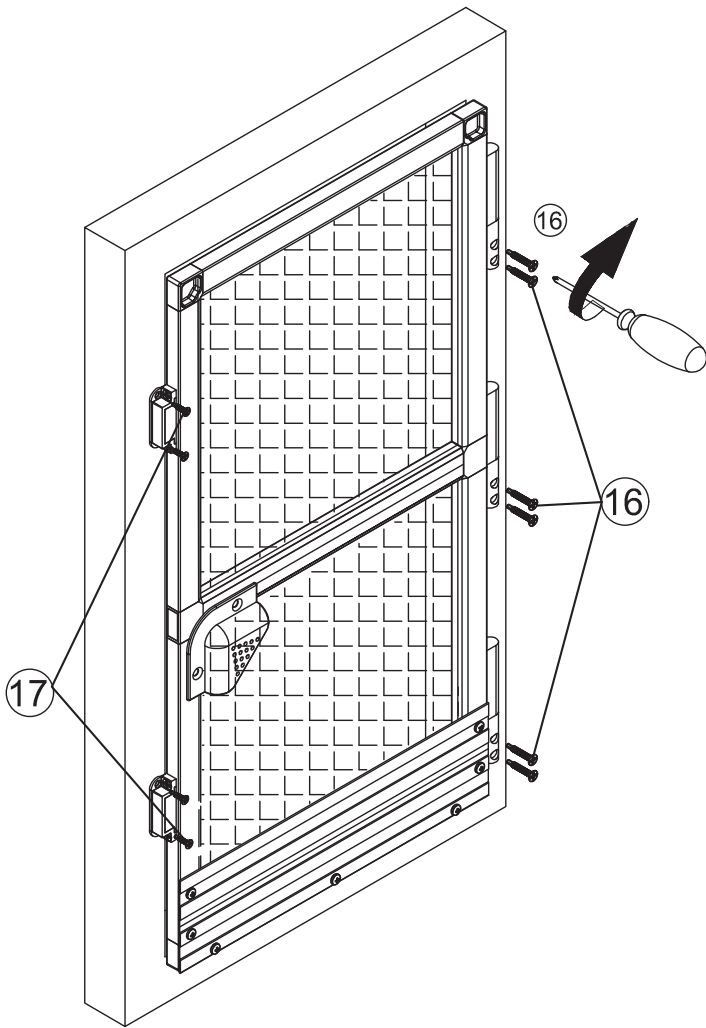
M3 X 10mm

①6 x6



M4 X 25mm

18



19

