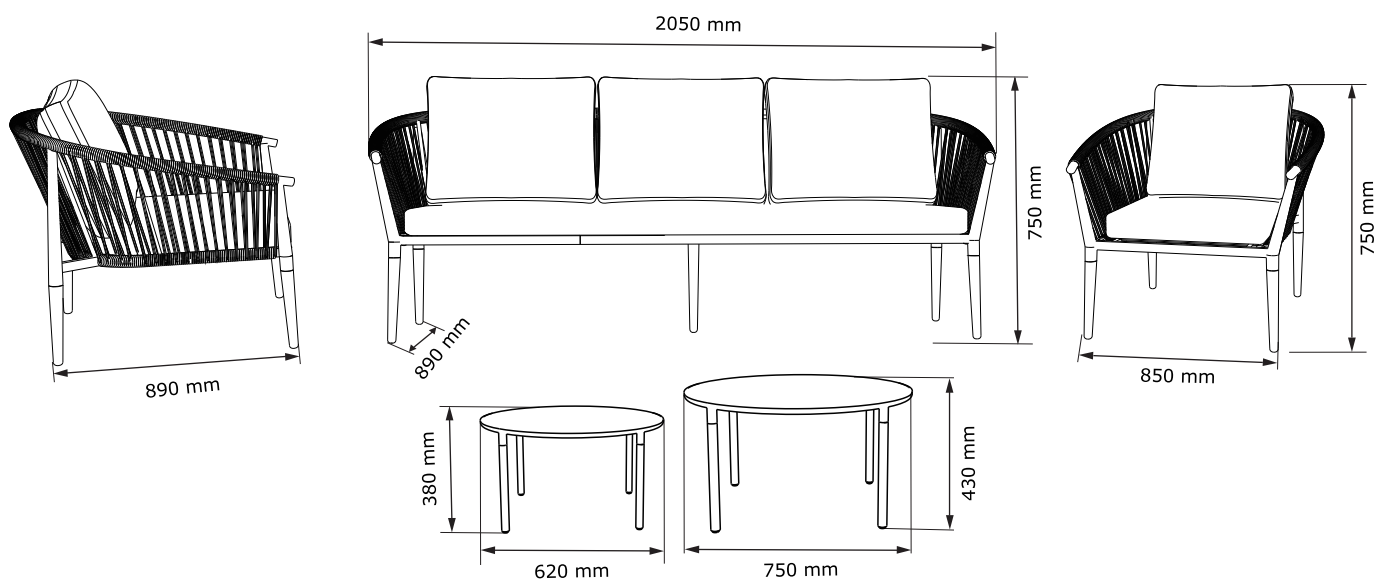


KIRKENES

3725160
88218001



FR

Pensez à
donner ou recycler.



Association

ou



Magasin

ou



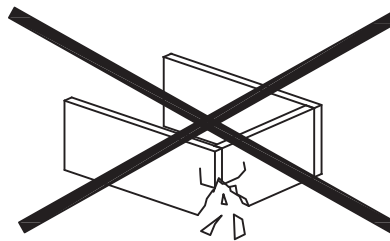
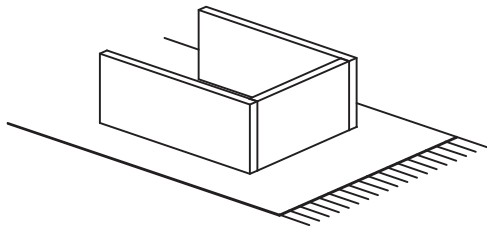
Déchèterie

<https://quefairedemesdechets.fr>



- GB** *IMPORTANT, RETAIN FOR FUTURE REFERENCE:
READ CAREFULLY*
- DK** *VIGTIGT, GEMMES TIL SENERE BRUG: LÆS
OMHYGGELIGT*
- DE** *WICHTIG, FÜR SPÄTERE BEZUGNAHME
AUFBEWAHREN: SORGFÄLTIG LESEN*
- NO** *VIKTIG. MÅ OPPBEVARES FOR SENERE BRUK:
MÅ LESES NØYE*
- SE** *VIKTIGT – SPARAS FÖR FRAMTIDA BRUK: LÄS
NOGA*
- FI** *TÄRKEÄÄ, SÄILYTÄ MYÖHEMPÄÄ TARVETTA
VARTEN: LUE HUOLELLISESTI*
- PL** *WAŻNE, ZACHOWAĆ NA PRZYSZŁOŚĆ:
PRZECZYTAĆ UWAŻNIE*
- CZ** *DŮLEŽITÉ, USCHOVEJTE PRO POZDĚJŠÍ
POUŽITÍ: ČTĚTE POZORNĚ*
- HU** *FONTOS, ŐRIZZE MEG A KÉSŐBBIEKRE:
OLVASSA EL FIGYELMESEN*
- NL** *BELANGRIJK, BEWAREN VOOR TOEKOMSTIG
GEBRUIK: ZORGVULDIG LEZEN*
- SK** *DÔLEŽITÉ, INFORMÁCIE SI ODLOŽTE NA
POUŽITIE V BUDÚCNOSTI: ČÍTAJTE POZORNE*
- FR** *IMPORTANT, À CONSERVER POUR TOUTE
CONSULTATION ULTÉRIEURE: LIRE
ATTENTIVEMENT*
- SI** *POMEMBNO, SHRANITE ZA POZNEJŠO
UPORABO: POZORNO PREBERITE*
- HR** *VAŽNO, SPREMITE ZA BUDUĆU UPOTREBU:
POZORNO PROČITAJTE*

- IT** *IMPORTANTE, CONSERVARE PER CONSULTAZIONI FUTURE: LEGGERE ATTENTAMENTE*
- ES** *IMPORTANTE: CONSERVAR PARA FUTURAS CONSULTAS Y LEER DETENIDAMENTE*
- BA** *VAŽNO, SAČUVAJTE ZA UBUDUĆE: PAŽLJIVO PROČITAJTE*
- RS** *VAŽNO, SAČUVAJTE ZA BUDUĆU UPOTREBU: PAŽLJIVO PROČITAJTE*
- UA** *УВАГА! ЗБЕРЕЖІТЬ ЦЮ ІНСТРУКЦІЮ ДЛЯ ВИКОРИСТАННЯ В МАЙБУТНЬОМУ. УВАЖНО ОЗНАЙОМТЕСЯ З ІНСТРУКЦІЄЮ.*
- RO** *IMPORTANT, PĂSTRĂȚI PENTRU CONSULTARE ULTERIOARĂ: CITIȚI CU ATENȚIE*
- BG** *ВАЖНО, ЗАПАЗЕТЕ ЗА БЪДЕЩА СПРАВКА: ПРОЧЕТЕТЕ ВНИМАТЕЛНО*
- GR** *ΣΗΜΑΝΤΙΚΟ, ΦΥΛΑΞΤΕ ΓΙΑ ΜΕΛΛΟΝΤΙΚΗ ΑΝΑΦΟΡΑ: ΔΙΑΒΑΣΤΕ ΠΡΟΣΕΚΤΙΚΑ*
- PT** *IMPORTANTE, CONSERVE PARA REFERÊNCIA FUTURA: LEIA COM ATENÇÃO*
- RU** *ВАЖНАЯ ИНФОРМАЦИЯ, СОХРАНИТЕ ДЛЯ ДАЛЬНЕЙШЕГО ИСПОЛЬЗОВАНИЯ. ПРОЧТИТЕ ВНИМАТЕЛЬНО.*
- TR** *ÖNEMLİ, GELECEKTE BAŞVURMAK İÇİN SAKLAYIN: DİKKATLE OKUYUN*
- CN** *重要信息，请妥善保存供日后参考：请仔细阅读*
- AR** *مهم، احتفظ به للرجوع إليه في المستقبل: اقرأ بعناية*



GB WARNING TO AVOID SCRATCHES!

In order to avoid scratching this furniture should be assembled on a soft layer - could be a rug.

DK ADVARSEL FOR AT FORHINDRE RIDSER!

For at forhindre ridser skal dette møbel samles på et blødt underlag, f.eks. et tæppe.

DE HINWEIS ZUR VERMEIDUNG VON KRATZERN

Um Kratzer zu vermeiden, sollte dieses Möbelstück auf einer weichen Unterlage montiert werden (z. B. Teppich).

NO ADVARSEL FOR Å UNNGÅ RIPER!

For å unngå riper må møbelet monteres på et mykt underlag, for eksempel et teppe.

SE VARNING OM HUR DU UNDVIKER REPOR!

För att undvika repor ska denna möbel monteras på ett mjukt underlag, exempelvis en matta.

FI VARO NAARMUJA!

Varo naarmuja ja kokoa tämä kaluste pehmeällä alustalla, esimerkiksi maton päällä.

PL OSTRZEŻENIE WS. USZKODZEŃ

Aby uniknąć rys, ten mebel powinien być montowany, składany na miękkim podłożu, np. dywanie.

CZ VAROVÁNÍ TÝKAJÍCÍ SE POŠKRÁBÁNÍ!

Aby nedošlo k poškrábání, sestavujte nábytek na měkkém podkladu – např. na koberci.

HU KARCOLÁSOK MEGELŐZÉSE – FIGYELEM!

A karcolások megelőzése érdekében a bútort puha felületen, például szőnyegen kell összeszerelni.

NL WAARSCHUWING OM KRASSEN TE VERMIJDEN!

Om te voorkomen dat dit meubel krassen vertoont, moet het gemonteerd worden op een zachte ondergrond - zoals een tapijt

SK VÝSTRAHA TÝKAJÚCA SA PREDCHÁDZANIA ŠKRABANCOM!

Aby sa predišlo škrabancom, tento nábytok by sa mal montovať na mäkkom podklade, napríklad na koberci.

FR AVERTISSEMENT POUR ÉVITER LES RAYURES

Afin d'éviter les rayures, ce meuble doit être monté sur une surface souple (un tapis, par exemple).

SI KAKO PREPREČITI PRASKE!

Da bi se izognili praskam na pohištvu, pohištvo sestavite na mehki podlagi, npr. na preprogi

HR UPOZORENJE O IZBJEGAVANJU OGREBOTINA!

Kako bi se izbjegle ogrebotine, ovaj proizvod potrebno je sastavljati na mekanoj površini - primjerice, na tepihu.

IT AVVERTENZA PER EVITARE I GRAFFI!

Per evitare i graffi, si raccomanda di montare questo mobile su una superficie morbida (come ad es. un tappeto).

ES ADVERTENCIA PARA EVITAR RAYADURAS

Para no rayar este mueble, es aconsejable ensamblarlo sobre una superficie suave (posiblemente una alfombra).

BA UPOZORENJE ZA SPRJEČAVANJE NASTANKA OGREBOTINA!

Da bi se izbjegle ogrebotine na ovom namještaju, poželjno ga je sastaviti na mekoj podlozi - na primjer, tepihu.

RS UPOZORENJE ZA IZBEHAVANJE OGREBOTINA!

Da biste izbegli ogrebotine, ovaj nameštaj treba da sastavljate na mekoj podlozi - može prostirka.

UA ПОПЕРЕДЖЕННЯ ЩОДО ПОДРЯПИН.

Щоб уникнути подряпин, ці меблі слід збирати на м'якій поверхні, наприклад, на килимі.

RO ATENȚIONARE PENTRU EVITAREA ZGĂRIERII!

Pentru evitarea zgârierii, această piesă de mobilier trebuie să fie montată pe o suprafață moale, de exemplu, pe un covor.

BG ПРЕДУПРЕЖДЕНИЕ ЗА ИЗБЯГВАНЕ НА ДРАСКОТИНИ!

За да избегнете надраскване, тази мебел трябва да бъде сглобена на мека повърхност – например килим.

GR ΠΡΟΕΙΔΟΠΟΙΗΣΗ ΓΙΑ ΤΗΝ ΑΠΟΦΥΓΗ ΓΡΑΤΣΟΥΝΙΩΝ!

Για την αποφυγή γρατσουνιών, το έπιπλο θα πρέπει να συναρμολογηθεί σε μαλακή επιφάνεια, όπως για παράδειγμα πάνω σε ένα χαλί.

PT AVISO PARA EVITAR RISCOS

Para evitar riscos, este móvel deve ser montado numa superfície macia (por exemplo, tapete).

RU ПРЕДУПРЕЖДЕНИЕ ОТНОСИТЕЛЬНО ЦАРАПИН!

Во избежание нанесения царапин, сборку этой мебели необходимо выполнять на мягкой поверхности, например на ковре.

TR ÇİZİLMELERİ ÖNLEMENE YÖNELİK UYARI!

Bu mobilyanın çizilmesini engellemek için montajını halı gibi yumuşak bir yüzeyin üzerinde yapın.

CN 防刮警告!

为了避免刮伤家具，应在地毯等软面上进行组装。

AR تحذير لتجنب الخدوش!

لتجنب الخدوش، ينبغي تجميع قطعة الأثاث هذه على طبقة ناعمة - قد تكون قطعة سجاد.

GB IMPORTANT!

It is important that any product which is assembled using any kind of screw is re-tightened 2 weeks after assembly, and once every 3 months - in order to assure stability through-out the lifespan of the product.

DK VIGTIGT!

Det er vigtigt, at alle produkter, der samles med alle former for skruer, efterspændes to uger efter samling samt hver tredje måned for at sikre, at produktet er stabilt i hele dets levetid.

DE WICHTIG!

Es ist wichtig, bei jedem mit Schrauben montierten Produkt diese 2 Wochen nach dem Zusammenbau sowie einmal alle 3 Monate wieder anzuziehen, um die Stabilität des Produkts über die gesamte Lebensdauer hinweg zu gewährleisten.

NO VIKTIG!

Det er viktig at alle produkter som monteres med skruer blir etterstrammet 2 uker etter montering, og hver 3. måned for å sikre stabiliteten gjennom hele produktets levetid

SE VIKTIGT!

För alla produkter som monteras med skruv är det viktigt att dessa efterdras två veckor efter monteringen och därefter en gång var tredje månad. Detta för att säkerställa att produkten håller sig stabil under hela sin livslängd.

FI TÄRKEÄÄ!

On tärkeää, että kaikki ruuvien avulla koottavat tuotteet kiristetään uudelleen 2 viikkoa kokoamisen jälkeen ja aina 3 kuukauden välein, jotta tuote pysyy vakaana koko käyttöikänsä ajan.

PL WAŻNE!

Ważne jest, żeby każdy ze skręcanych produktów został ponownie dokręcony w ciągu 2 tygodni od montażu, a następnie sprawdzić co 3 miesiące czy śruby są dokręcone — w celu zapewnienia stabilności przez czas użytkowania produktu.

CZ DŮLEŽITÉ!

U každého výrobku, který se sestavuje pomocí jakýchkoli šroubků, je důležité dotáhnout šroubky 2 týdny po sestavení a potom každé 3 měsíce, aby byla zajištěna stabilita po celou dobu životnosti výrobku.

HU FONTOS!

Minden terméknél fontos, hogy bármilyen fajta csavarral is történi az összeszerelésé, utána 2 héttel, majd 3 havi rendszerességgel szükséges a csavarok utánhúzása. Ezzel a termék teljes élettartamán keresztül biztosítható a stabilitása.

NL BELANGRIJK!

Het is belangrijk om elk product dat met om het even welk soort schroef wordt gemonteerd, twee weken na montage en om de drie maanden, opnieuw wordt vastgeschroefd, om de stabiliteit van het product tijdens de hele levensduur te verzekeren.

SK DŮLEŽITÉ!

Je dôležité, aby sa na akomkoľvek produkte, montovanom pomocou akýchkoľvek skrutiek, skrutky dotiahli po dvoch týždňoch od montáže, a jedenkrát v priebehu každých 3 mesiacov – tak sa zaručí stabilita počas celej životnosti produktu.

FR IMPORTANT

Il est important que tout produit monté à l'aide de vis soit resserré 2 semaines après son montage, puis tous les 3 mois, afin de garantir sa stabilité durant tout son cycle de vie.

SI POMEMBNO!

Vsak izdelek, ki ga sestavite z uporabo kakršnihkoli vijakov morate 2 tedna po sestavitvi ponovno pregledati in vijake po potrebi priviti. To ponovite vsake 3 mesece, da bi zagotovili stabilnost izdelka skozi njegovo celotno življenjsko dobo.

HR VAŽNO!

Važno je da se svi tipovi vijaka na bilo kojoj vrsti proizvoda koji se s pomoću njih sastavlja ponovno pritegnu 2 tjedna nakon sastavljanja te jednom svaka 3 mjeseca - kako bi se zajamčila stabilnost tijekom životnog vijeka proizvoda.

IT IMPORTANTE!

È importante in ogni prodotto montato con viti serrare ben strette le viti 2 settimane dopo il montaggio e poi ogni 3 mesi per garantire la sua stabilità durante tutta la durata del prodotto.

ES IMPORTANTE

En el caso de los productos ensamblados, es importante volver a apretar los tornillos 2 semanas después del montaje y después cada 3 meses, para así preservar la estabilidad durante toda la vida útil del producto.

BA VAŽNO!

Za sve proizvode sa vijčanim vezama, potrebno je izvršiti pritezanje 2 sedmice nakon sklapanja i svaka 3 mjeseca nakon toga, kako bi se osigurala stabilnost tokom cijelog životnog vijeka proizvoda.

RS VAŽNO!

Važno je da svaki proizvod koji je sklopljen korišćenjem bilo kakvih šrafova bude ponovo pričvršćen 2 nedelje nakon sklapanja i jednom svaka 3 meseca - kako bi se obezbedila stabilnost tokom celog veka trajanja proizvoda.

UA УВАГА.

Майте на увазі, якщо у процесі монтажу продукту використовуються гвинти будь-якого типу, їх треба повторно затягнути через 2 тижні після монтажу, а потім кожні 3 місяці. Це необхідно для того, щоб забезпечити надійне використання продукту протягом терміну його служби.

RO IMPORTANT!

Este important ca șuruburile de orice tip, cu ajutorul cărora au fost montate produsele, să fie strânse din nou la 2 săptămâni după montare și, apoi, o dată la 3 luni, pentru a se asigura stabilitatea de-a lungul duratei de viață a produsului

BG ВАЖНО!

Важно е всеки продукт, който е сглобен с помощта на винтове, да бъде затегнат 2 седмици след сглобяването, и веднъж на всеки 3 месеца, за да се гарантира стабилност през цялото време на използване на продукта.

GR ΣΗΜΑΝΤΙΚΟ!

Για κάθε προϊόν που συναρμολογείται με βίδες είναι σημαντικό αυτές να ξανασφίγγονται 2 εβδομάδες μετά τη συναρμολόγηση και μία φορά κάθε 3 μήνες, για τη διασφάλιση της σταθερότητας σε όλη τη διάρκεια ζωής του προϊόντος.

PT AVISO IMPORTANTE!

È importante, em cada produto montado com parafusos, reapertar os mesmos 2 semanas após a montagem e uma vez a cada 3 meses para garantir a estabilidade do produto ao longo de toda a sua vida útil.

RU ВАЖНО!

В любом изделии, собранном с использованием винтов любого типа, необходимо через 2 недели после сборки и в дальнейшем каждые 3 месяца подтягивать винты, чтобы обеспечить прочность изделия в течение срока эксплуатации.

TR ÖNEMLİ!

Vida kullanılarak yapılan her türlü ürün montajı için montajdan 2 hafta sonra vidaların yeniden sıkıştırılması ve kullanım süresi boyunca ürün istikrarının sağlanması için de her 3 ayda bir vidaların sıkıştırılması önem arz eder.

CN 重要提示!

使用任何类型的螺钉组装的产品，必须在组装 2 周后重新拧紧，并且每 3 个月重新拧紧一次，以确保产品在整个使用期内结实稳固。

من المهم إعادة إحكام ربط أي منتج تم تجميعه باستخدام أي نوع من البراغي بعد أسبوعين من التجميع، ومرة واحدة كل 3 أشهر - لضمان الثبات طوال عمر المنتج

مهم AR

**GB GENERAL INSTRUCTION FOR FURNITURE WITH FABRIC!**

Wipe clean with a damp cloth. Use only clean water.

Dust and dirt can be vacuum cleaned or wiped with a clean soft cloth.

Do not use detergents, solvents or other chemicals on fabric as this may cause discoloration.

However, certain removable fabrics may be washed, but in such cases there will ALWAYS be a washing instruction on the fabric.

DK GENEREL VEJLEDNING TIL MØBLER MED STOF!

Rengøres med en fugtig klud. Anvend kun rent vand.

Støv og snavs støvsuges eller tørres af med en ren blød klud.

Brug ikke vaskemidler, opløsningsmidler eller andre kemikalier på stof, da dette kan medføre misfarvninger.

Visse aftagelige stoffer kan dog vaskes, men der vil i sådanne tilfælde ALTID være en vaskeanvisning på stoffet.

DE ALLGEMEINE PFLEGEHINWEISE FÜR POLSTERMÖBEL

Mit einem feuchten Tuch abwischen. Nur sauberes Wasser verwenden.

Staub und Schmutz können gesaugt oder mit einem sauberen, weichen Tuch abgewischt werden.

Keine Reinigungsmittel, Lösungsmittel oder andere Chemikalien auf dem Gewebe verwenden, da dies zu Verfärbungen führen kann. Einige abnehmbare Bezüge

können gewaschen werden. In dem Fall befindet sich IMMER eine Waschanleitung auf dem Stoff.

NO GENERELL INSTRUKSJON FOR MØBLER MED STOFF!

Tørk av med en fuktig klut. Bruk bare rent vann.

Støv og smuss kan støvsuges eller tørkes av med en ren, myk klut.

Ikke bruk vaskemidler, løsemidler eller andre kjemikalier på stoffet. Det kan føre til misfarging.

Enkelte avtakbare stofftrekk kan imidlertid vaskes. I så fall er det ALLTID en vaskeanvisning på stoffet.

SE ALLMÄNNA INSTRUKTIONER FÖR MÖBLER MED TYG!

Torka rent med en fuktig trasa. Använd endast rent vatten.

Damm och smuts kan dammsugas upp eller torkas bort med en ren, mjuk trasa.

Undvik att använda rengöringsmedel, lösningsmedel eller andra kemikalier på tyg eftersom det kan orsaka missfärgningar.

Vissa avtagbara tyger kan dock tvättas, men i sådana fall sitter det ALLTID tvätthanvisningar på tyget.

FI YLEISOHJEET KANKAALLA VERHOILTUJA HUONEKALUJA VARTEN!

Pyyhi puhtaaksi kostealla liinalla. Käytä vain puhdasta vettä.

Pöly ja lika voidaan imuroida tai pyyhkiä puhtaalla, pehmeällä liinalla.

Älä käytä puhdistusaineita, liuottimia tai muita kemikaaleja kankaaseen, sillä ne voivat aiheuttaa värvirheitä.

Tietyt irrotettavat kankaat voidaan kuitenkin pestä, mutta sellaisissa tapauksissa kankaassa on AINA pesuohjeet.

PL OGÓLNA INSTRUKCJA KORZYSTANIA Z MEBLI TAPICEROWANYCH!

Czyścić, przecierając wilgotną ściereczką. Stosować tylko wodę.

Kurz i zanieczyszczenia można usuwać odkurzaczem lub przecierając tapicerkę czystą, miękką szmatką.

Na tkaninę nie nakładać detergentów, rozpuszczalników ani innych chemikaliów, ponieważ mogą one spowodować odbarwienie.

Niektóre zdejmowane pokrowce można prać, ale w takich przypadkach ZAWSZE stosować się do instrukcji prania podanych na metce.

CZ OBECNÉ POKYNY PRO NÁBYTEK S TEXTILEM!

Čistěte otřením navlhčeným hadříkem. Používejte pouze čistou vodu.

Prach a nečistoty můžete vysát nebo otřít čistým měkkým hadříkem.

Na textil nepoužívejte čisticí prostředky, rozpouštědla či jiné chemické látky, protože by mohly způsobit odbarvení.

Některé snímatelné textilní části je možno prát, avšak v každém případě VŽDY podle pokynů pro praní uvedených na textilu.

HU ÁLTALÁNOS ÚTMUTATÓ SZÖVETTEL ELLÁTOTT BÚTOROKHOZ!

Törölje tisztára nedves ruhával. Csak tiszta vizet használjon.

A port és szennyeződést felporszívózhatsz vagy letörölheti tiszta, puha ruhával.

Ne használjon mosószert, oldószer vagy más vegyi anyagot a szöveten, mivel azok elszíneződést okozhatnak.

Ennek ellenére bizonyos leszedhető szövetek moshatók, de ilyen esetben a szöveten MINDIG feltüntetjük a másásra vonatkozó útmutatót.

NL ALGEMENE INSTRUCTIE VOOR MEUBELEN MET STOF!

Reinig met een vochtige doek. Alleen schoon water gebruiken.

Stof en vuil kan worden gestofzuigd of met een schone, zachte doek worden afgeveegd.

Gebruik geen reinigingsmiddelen, oplosmiddelen of andere chemische middelen op stof omdat dit verkleuring kan veroorzaken.

Bepaalde afneembare stoffen kunnen wel gewassen worden, maar in dergelijke gevallen staat er ALTIJD een wasvoorschrift op de stof.

SK VŠEOBECNÉ POKYNY K NÁBYTKU S PRVKAMI LÁTKY!

Utrite dočista navlhčenou handričkou. Používajte len čistú vodu.

Prach a nečistoty môžete povysávať alebo utrieť čistou jemnou handričkou.

Na látku nepoužívajte saponáty, rozpúšťadlá ani iné chemikálie, keďže by to mohlo spôsobiť zmenu farby.

Niektoré odnímateľné textilné časti je však možné vyprať, no v týchto prípadoch VŽDY podľa pokynov na pranie.

FR INSTRUCTIONS GÉNÉRALES POUR LE MOBILIER EN TISSU !

Nettoyez à l'aide d'un chiffon humide. N'utilisez que de l'eau claire.

La poussière et la saleté peuvent être aspirées ou essuyées à l'aide d'un chiffon doux et propre.

N'utilisez aucun détergent, solvant ou autre produit chimique sur le tissu, car ceci pourrait le décolorer.

Cependant, certains tissus amovibles peuvent être lavés, mais dans ce cas le tissu comportera TOUJOURS des instructions de lavage.

SI SPLOŠNA NAVODILA ZA POHIŠTVO S TKANINO!

Obrišite z vlažno krpo. Uporabljajte le čisto vodo.

Prah in umazanijo je mogoče posesati ali obrisati s čisto mehko krpo.

Za čiščenje tkanine ne uporabljajte detergentov, topil ali drugih kemikalij, ki lahko povzročijo njeno obledelost.

Nekatere odstranljive tkanine je sicer mogoče oprati, vendar so v takih primerih na tkanini VEDNO na voljo navodila za pranje.

HR OPĆE UPUTE ZA NAMJEŠTAJ S TKANINOM!

Očistite vlažnom krpom. Upotrebjavajte samo čistu vodu.

Prašina i prljavština mogu se očistiti usisivačem ili obrisati čistom mekanom krpom.

Nemojte upotrebljavati deterdžente, otapala ili druge kemikalije na tkanini jer mogu izbljediti boju.

Neke uklonjive tkanine ipak se smiju prati, no u tim slučajevima na tkanini će se UVJEK nalaziti uputa za pranje.

IT ISTRUZIONI GENERALI PER MOBILI CON TESSUTO!

Pulire con un panno umido. Utilizzare solo acqua pulita.

La polvere e lo sporco possono essere rimossi con un aspirapolvere o puliti con panno morbido pulito. Non usare detersivi, solventi o altre sostanze chimiche sul tessuto perché possono scolorirlo. Tuttavia alcuni rivestimenti in tessuto sfoderabili possono essere lavati, ma in questi casi sul tessuto sono SEMPRE presenti le

istruzioni di lavaggio.

ES INSTRUCCIONES GENERALES PARA MOBILIARIO CON TEJIDO

Limpiar con un paño húmedo. Usar solo agua limpia.

Retirar el polvo y la suciedad con un aspirador o limpiarlo con un paño limpio y suave.

No usar detergentes, disolventes ni otros productos químicos con el tejido ya que podrían decolorarlo.

Sin embargo, algunos tejidos extraíbles pueden ser lavados, en este caso siempre encontraremos unas instrucciones de lavado en el propio tejido.

BA OPŠTA UPUTSTVA ZA NAMJEŠTAJ OD TKANINE!

Obrisati vlažnom krpom. Koristiti samo čistu vodu.

Prašina i prljavština mogu se usisati ili obrisati čistom mekom krpom.

Ne koristite deterdžente, rastvarače ili druge hemikalije na tkanini, jer time možete izazvati gubitak boje.

Međutim, neke odvojive tkanine se mogu prati, ali u takvim slučajevima će na tkanini UVJEK biti uputstva za pranje.

RS OPŠTA UPUTSTVA ZA NAMEŠTAJ SA TKANINOM!

Obrišite vlažnom krpom. Koristite samo čistu vodu.

Prašinu i prljavštinu možete da usisate ili obrišete čistom mekom krpom.

Nemojte da koristite deterdžente, rastvarače ili druge hemikalije na tkanini jer tako može da dođe do promene boje.

Međutim, neke tkanine koje mogu da se uklone mogu i da se peru, ali tu tim slučajevima na tkanini UVEK postoji uputstvo za pranje.

UA ЗАГАЛЬНІ ІНСТРУКЦІЇ ДЛЯ МЕБЛІВ З ОББИВКОЮ З ТКАНИНИ

Очищайте за допомогою вологої ганчірки. Використовуйте тільки чисту воду.

Пил і бруд можна видалити за допомогою пилососа або чистої м'якої тканини.

Не використовуйте миючі засоби, розчинники або інші хімічні речовини на текстильних поверхнях, оскільки це може спричинити знебарвлення тканини.

Деякі знімні частини з тканини можна прати, але в таких випадках на матерії ЗАВЖДИ буде присутня інструкція з прання.

RO INSTRUCȚIUNI GENERALE PENTRU MOBILIER CU ȚESĂTURĂ!

Curățați prin ștergere cu o lavetă umedă. Utilizați numai apă curată.

Praful și murdăria pot fi curățate cu aspiratorul sau șterse cu o cârpă moale curată.

Nu utilizați detergenți, solvenți sau alte substanțe chimice pe țesătură deoarece acestea pot decolora materialul.

Cu toate acestea, anumite țesături detașabile pot fi spălate, dar în astfel de cazuri vor exista ÎNTOTDEAUNA instrucțiuni de spălare pe țesătură.

BG ОБЩА ИНСТРУКЦИЯ ЗА МЕБЕЛИ С ПЛАТ!

Избършете с влажна кърпа. Използвайте само чиста вода.

Прах и мръсотия могат да се почистват с прахосмукачка или да се избършат с чиста мека кърпа.

Не прилагайте почистващи препарати, разтворители или други химически средства върху плата, тъй като това може да доведе до обезцветяване.

Някои свалящи се платнени калъфи могат да бъдат прани, но в този случай ЗАВЪЖДИ ще има инструкция за пране на тъканта.

GR ΓΕΝΙΚΕΣ ΟΔΗΓΙΕΣ ΓΙΑ ΕΠΙΠΛΑ ΜΕ ΥΦΑΣΜΑ!

Σκουπίζετε με ένα υγρό πανί. Χρησιμοποιείτε μόνο καθαρό νερό.

Η σκόνη μπορεί να καθαριστεί με ηλεκτρική σκούπα ή ένα καθαρό μαλακό πανί.

Μην χρησιμοποιείτε απορρυπαντικό, διαλύτες ή άλλες χημικές ουσίες, καθώς μπορεί να προκληθεί αποχρωματισμός.

Ωστόσο, ορισμένα αφαιρούμενα υφάσματα μπορούν να πλυθούν, αλλά σε αυτές περιπτώσεις θα υπάρχει ΠΑΝΤΑ στο ύφασμα σχετική οδηγία πλυσίματος.

PT INSTRUÇÕES GERAIS DE CUIDADO PARA MÓVEIS ESTOFADOS

Limpar com um pano húmido. Usar apenas água limpa.

Poeira e sujeira podem ser aspiradas ou limpas com um pano limpo e macio.

Não usar detergentes, solventes ou outros produtos químicos no tecido, pode causar descoloração.

Algumas capas removíveis podem ser lavadas. Nesse caso, SEMPRE existem instruções de lavagem no tecido.

RU ОБЩИЕ УКАЗАНИЯ ПО УХОДУ ЗА МЕБЕЛЬЮ С ОТДЕЛКОЙ ИЗ ТКАНИ!

Очистите изделие чистой влажной тряпкой. Используйте только чистую воду.

Пыль и грязь можно удалять пылесосом или чистой мягкой тряпкой.

Не наносите моющие средства, растворители или другие химические вещества на ткань, поскольку они могут привести к вымыванию цвета.

Некоторые съемные элементы из ткани можно стирать. В таких случаях к ткани ОБЯЗАТЕЛЬНО прилагается инструкция по стирке.

TR KUMAŞ MOBİLYALAR İÇİN GENEL TALİMATLAR!

Nemli bir bezle silerek temizleyin. Yalnızca temiz su kullanın.

Toz ve kir elektrikli süpürgesi ile veya temiz yumuşak bir bezle temizlenebilir.

Renklerin solmasına yol açabilecekleri için kumaşa deterjan, solvent veya başka kimyasal madde kullanmayın.

Bazı sökülebilir kumaşlar yıkanabilir ancak bu durumda kumaşa MUTLAKA bir yıkama talimatı olacaktır.

CN 布艺家具的一般说明!

请用湿布擦拭。只能使用干净水。

灰尘和脏污可利用真空清洁或用干净的软布擦拭。

请勿在布料上使用清洗剂、溶剂或其他化学产品，以免布料褪色。

某些可拆卸的布料可以清洗，但必须始终遵循布料的洗涤说明。

AR إرشادات عامة للأثاث المشتمل على قماش!

ينبغي المسح بقطعة قماش مبللة، لا تستخدم سوى ماء نظيف.

يمكن تنظيفه من الغبار والأوساخ بالمكنسة الكهربائية أو قطعة قماش ناعمة ونظيفة.

لا تستخدم المنظفات أو المذيبات أو غيرها من المواد الكيميائية على القماش، فقد يتسبب ذلك في تغير لونه.

ومع ذلك، يمكن غسل أقمشة معينة قابلة للإزالة، ولكن في مثل هذه الحالات، ستجد دائماً إرشادات الغسل على القماش.



GB WARNING FOR SEATING FURNITURE!

This seating furniture is tested for domestic use. Tested for 110 kg.

DK ADVARSEL VEDRØRENDE SIDDEMØBLER!

Denne sidde møbel er testet til brug i private hjem. Testet for 110 kg.

DE WARNUNG FÜR SITZMÖBEL!

Dieses Sitzmöbel ist für den häuslichen Gebrauch getestet. Getestet für 110 kg.

NO ADVARSEL FOR SITTEMØBELE!

Denne sittemøbelet er testet for hjemmebruk. Testet for 110 kg.

SE VARNING GÄLLANDE SITTMÖBLER!

Den här sittmöbeln är testad för hemmabruk. Testad för 110 kg.

FI ISTUINHUONEKALUA KOSKEVA VAROITUS

Tämä istuinhuonekalu on testattu kotikäyttöä varten. Testattu 110 kg:lle.

PL OSTRZEŻENIE DOTYCZĄCE SIEDZISKA!

To siedzisko zostało przetestowane pod kątem użytku domowego. Przetestowane obciążenie: 110 kg.

CZ VAROVÁNÍ PRO SEDACÍ NÁBYTEK.

Tento sedací nábytek je testován na domácí použití. Testováno na 110 kg.

HU ÜLÖBÜTORRAL KAPCSOLATOS FIGYELMEZTETÉS

Ezt az ülóbütört háztartási használatra vizsgálták be. A vizsgálati terhelés 110 kg volt.

NL WAARSCHUWING VOOR ZITMEUBILAIR!

Dit zitmeubel is getest voor huishoudelijk gebruik. Getest voor 110 kg.

SK VÝSTRAHA PRE SEDACÍ NÁBYTKO!

Tento sedací nábytok je testovaný na použitie v domácnosti. Testovaný na hmotnosť 110 kg.

FR AVERTISSEMENT POUR LE MOBILIER D'ASSISE !

Ce mobilier d'assise a été testé pour un usage domestique. Testé pour un poids de 110 kilos.

SI OPOZORILO ZA SEDEŽNO POHIŠTVO!

To sedežno pohišstvo je preskušeno za domačo uporabo. Preskušeno za 110 kg.

HR UPOZORENJE O NAMJEŠTAJU ZA SJEDENJE!

Ovaj namještaj za sjedenje testiran je za kućnu uporabu. Testiran je za težinu od 110 kg.

IT AVVERTENZA PER SEDUTE D'ARREDO!

Queste sedute d'arredo sono testate per un uso domestico. Testate per 110 kg.

ES ¡ADVERTENCIA PARA ASIENTOS!

Este asiento se ha probado para uso doméstico. Probado para 110 kg.

BA UPOZORENJE ZA NAMJEŠTAJ ZA SJEDENJE!

Ovaj namještaj za sjedenje je testiran za kućnu upotrebu. Testirano za 110 kg.

RS UPOZORENJE VEZANO ZA NAMEŠTAJ ZA SEDENJE!

Ovaj nameštaj za sedenje je testiran za kućnu upotrebu. Testirano na 110 kg.

UA ПОПЕРЕДЖЕННЯ ЩОДО ВИКОРИСТАННЯ МЕБЛІВ ДЛЯ СИДІННЯ.

Ці меблі для сидіння призначено для використання в домашніх умовах. Максимальне навантаження 110 кг.

RO ATENȚIONARE PRIVIND MOBILIERUL PENTRU ȘEZUT!

Acest mobilier pentru șezut este testat pentru uz casnic. Testat pentru 110 kg.

BG ПРЕДУПРЕЖДЕНИЕ ЗА МЕБЕЛИ ЗА СЯДАНЕ!

Тази мебел за сядане е преминала изпитания за домашна употреба. Изпитана за тегло 110 кг.

GR ΠΡΟΕΙΔΟΠΟΙΗΣΗ ΓΙΑ ΤΑ ΚΑΘΙΣΜΑΤΑ!

Αυτά τα καθίσματα έχουν δοκιμαστεί για οικιακή χρήση. Δοκιμασμένα για 110 κιλά.

PT AVISO PARA CADEIRAS!

Estas cadeiras foram testadas apenas para uso doméstico. Testadas para 110 kg.

RU ПРЕДУПРЕЖДЕНИЕ ДЛЯ МЯГКОЙ МЕБЕЛИ!

Эта мягкая мебель прошла проверку на пригодность для применения в домашних условиях. Максимально допустимый вес — 110 кг.

TR BÜRO SANDALYELERİNE YÖNELİK UYARI!




Bu masa sandalyesi evde kullanım için test edilmiştir. 110 kg için test edilmiştir.

CN 座椅警告信息!

该款座椅经过测试可在室内使用。测试重量 110 kg。

AR تحذير بشأن الأثاث المخصص للجلوس
تم اختبار قطعة الأثاث هذه المخصصة للجلوس للاستخدام المنزلي. تم اختبارها لوزن 110 كغم



EN581		
		
✓	✓	✗

GB Domestic use

DK Husholdningsbrug

DE Nutzung im Wohnbereich

NO Privat bruk

SE Hemmabruk

FI Kotikäyttöön

PL Do użytku na zewnątrz domu

CZ Určeno pro domácí použití

HU Lakásban való használatra

NL Thuisgebruik

SK Určené na domáce použitie

FR Pour la maison

SI Domača uporaba

HR Za upotrebu u kućanstvu

IT Uso domestico

ES Uso doméstico

BA Upotreba u domaćinstvu

RS Za upotrebu u okviru domaćinstva

UA Для домашнього використання

RO Pentru uz casnic

BG За употреба в домашни условия

GR Για οικιακή χρήση

PT Uso doméstico

RU Для домашнего использования

TR Ev içi kullanım

CN 家庭用



AR للاستخدام المنزلي

GB WARNING REGARDING TEMPERED GLASS!

Do not strike glass with hard or pointed items
Do not use the glass as a chopping surface
Do not sit or stand upon glass surface(s)
Do not place very hot – or very cold items in direct contact with the glass surfaces(s)
Only clean glass using a damp cloth with washing up liquid or soft soap, do not use any substances containing abrasives since they scratch the glass
If the glass is chipped or broken, stop using the product and consult JYSK store

DK ADVARSEL VEDRØRENDE HÆRDET GLAS!

Anvend ikke hårde eller spidse genstande på glasset
Anvend ikke glasset som skæreunderlag
Stil eller sæt dig ikke på glasoverfladen/glasoverfladerne
Placer ikke meget varme – eller meget kolde genstande, så de er i direkte kontakt med glasoverfladen/glasoverfladerne
Glasset må udelukkende rengøres med en fugtig klud med opvaskemiddel eller blød sæbe, og der må ikke anvendes præparater, der indeholder slibemiddel, da det kan ridse glasset
Hvis glasset er skåret, eller hvis der er slået et stykke af, bedes du holde op med at bruge produktet og kontakte en JYSK-butik

DE WARNHINWEIS FÜR EINSCHLEIBEN-SICHERHEITSGLAS!

Nicht mit harten oder spitzen Gegenständen auf das Glas schlagen.
Glas nicht als Schnittfläche benutzen.
Nicht auf Glasfläche(n) sitzen oder stehen.
Keine sehr heißen oder sehr kalten Gegenstände in direkten Kontakt mit der/den Glasfläche(n) bringen.
Glas nur mit einem feuchten Tuch mit Spülmittel oder milder Seife reinigen. Keine scheuernden Substanzen verwenden, da sie das Glas zerkratzen.
Wenn das Glas gesplittert oder zerbrochen ist, verwenden Sie das Produkt nicht mehr und kontaktieren Sie Ihre DBL-/JYSK-Filiale.

NO ADVARSEL OM HERDET GLASS

Unngå å utsette glasset for slag fra harde eller spisse gjenstander
Unngå å bruke glasset som skjæreunderlag
Unngå å sitte eller stå på glassplaten(e)
Unngå å sette svært varme eller svært kalde gjenstander rett på glassflaten(e)
Rengjør glasset med en fuktig klut med oppvaskemiddel eller mild såpe. Bruk ikke vaskemidler som inneholder slipemidler. Slike midler kan lage riper i glasset
Hvis det oppstår skår eller sprekker i glasset, må produktet ikke brukes, og du må rådføre deg med JYSK-butikken

SE VARNING GÅLLANDE HÅRDAT GLAS!

Undvik att stöta till glaset med hårda eller vassa föremål
Använd inte glaset som skärbräda
Sitt eller stå inte på glasytan/glasytorna
Placera inte mycket heta eller mycket kalla föremål direkt på eller jämte glasytan/glasytorna
Rengör endast glaset med en fuktig trasa med diskmedel eller mild tvål. Använd inte medel med slipande effekt då detta repar glaset
Om glaset har sprickor eller är trasigt, sluta att använda produkten och uppsök en JYSK-butik

FI KARKAISTUA LASIA KOSKEVA VAROITUS!

Älä lyö lasipintaa kovilla tai terävillä esineillä
Älä käytä lasipintaa leikkuaalustana
Älä istu tai seiso lasipinnoilla
Älä aseta erittäin kuumia tai kylmiä esineitä suoraan lasipinnalle
Käytä lasin puhdistukseen ainoastaan kosteaa liinaa ja astianpesuainetta tai mietoa saippuaa. Älä käytä mitään hankaavaa ainetta, sillä se naarmuttaa lasia
Jos lasi murtuu tai hajoaa, lopeta tuotteen käyttö ja ota yhteys JYSK:n myymälään

PL OSTRZEŻENIE DOTYCZĄCE SZKŁA HARTOWANEGO!

Nie należy uderzać w szkło twardymi lub ostrymi przedmiotami
Nie używać powierzchni szklanej do krojenia
Nie należy stawiać ani siadać na powierzchni szklanej
Nie należy umieszczać bardzo gorących ani bardzo zimnych przedmiotów bezpośrednio na powierzchni szklanej
Do czyszczenia szkła używać wilgotnej ściereczki oraz płynu do mycia lub miękkiego mydła. Nie wolno stosować żadnych środków o właściwościach ściernych, które mogłyby zarysować szkło
Jeśli szkło jest odprysnięte lub pęknięte, należy przestać użytkowania produktu i skontaktować się ze sklepem JYSK

CZ UPOZORNĚNÍ TYKAJÍCÍ SE TVRZENÉHO SKLA!

Nebouchejte do skla tvrdými nebo špičatými předměty
Nepoužívejte sklo jako kuchyňské prkénko
Na skleněné povrchy nesedejte a nestoupejte
Nepokládejte přímo na skleněné povrchy velmi horké nebo velmi chladné předměty
K čištění skla používejte pouze vlhký hadřík s tekutým prostředkem na nádobí nebo měkkým mýdlem. Nepoužívejte látky obsahující brusné materiály, protože by mohlo dojít k poškození skla
Pokud sklo praskne nebo se rozbije, přestaňte výrobek používat a obraťte se na prodejnu JYSK

HU EDZETT ÜVEGGEL KAPCSOLATOS FIGYELMEZTETÉS!

Kemény vagy hegyes tárgyak ne ütődjenek az üveghöz
Ne vágjon az üveg felületén
Ne üljön vagy álljon az üvegfelület(ek)re
Ne helyezzen tulságosan forró vagy tulságosan hideg dolgokat közvetlenül az üvegfelületre
Az üveg tisztításához nevels, mosogatószeres vagy szappanos kendőt használjon; ne használjon súroló hatású anyagokat, mert ezek megkarcolhatják az üveget
Ha az üveg megrepedt vagy eltört, ne használja tovább; lépjen kapcsolatba a JYSK áruházal

NL WAARSCHUWING OVER GEHARD GLAS!

Sla niet op het glas met een hard of scherp voorwerp
Gebruik het glas niet om op te snijden
Ga niet zitten of staan op het glazen oppervlak
Breng geen zeer hete of zeer koude voorwerpen in aanraking met het glazen oppervlak
Reinig het glas alleen met een vochtige doek met afwasmiddel of milde zeep; gebruik geen producten die schuurmiddelen bevatten, omdat deze krassen op het glas zullen veroorzaken
Als het glas afschilfert of breekt, mag u het product niet langer gebruiken en moet u contact opnemen met de winkel van JYSK

SK VAROVANIE OHLADOM TVRZENÉHO SKLA!

Neudierajte do skla tvrdými ani zahrotenými predmetmi
Nepoužívajte sklo ako podložku na sekanie
Nesadajte si ani sa nestavajte na sklený povrch
Priamo na sklený povrch neukladajte veľmi horúce alebo veľmi chladné predmety
Pri čistení skla používajte len vlhkú handričku s tekutým čistiacim prostriedkom na riad alebo mäkkým mydlom. Nepoužívajte látky obsahujúce brúsiace materiály, pretože by mohli poškriabať sklo
Ak sa sklo odlomí alebo praskne, prestaňte výrobok používať a obráťte sa na predajňu JYSK

FR AVERTISSEMENT CONCERNANT LE VERRE TREMPÉ

Ne pas frapper le verre avec des objets durs ou contondants
Ne pas utiliser le verre comme surface pour couper
Ne pas s'asseoir ou se mettre debout sur la surface en verre
Ne pas poser d'objets très chauds ou très froids sur la surface en verre
Pour le nettoyage du verre, utiliser exclusivement un morceau de tissu humide avec un liquide nettoyeur ou du savon doux ; ne pas utiliser de substance contenant des abrasifs, risquant de rayer le verre
Si le verre est ébréché ou cassé, arrêter d'utiliser le produit et prendre contact avec le magasin JYSK

SI OPOZORILA V VEZVI S KALJENIM STEKLOM

Po steklu ne udarjajte s trdimi ali konicastimi predmeti
Stekla ne uporabljajte kot površino za sekiranje oz. rezanje
Ne sedite ali stojte na stekleni(-h) površini(-ah)
Zelo vročih ali zelo hladnih predmetov ne postavljajte neposredno na steklene površine
Za čiščenje steklenih površin uporabite zgolj vlažno krpo, na katero ste nanesli pomivalno sredstvo ali blago milo; ne uporabljajte abrazivnih čistilnih sredstev, saj lahko opraskajo steklo
Če je steklo okrušeno ali počeno, prenehajte uporabljati izdelek in se obrnite na trgovino JYSK

HR UPOZORENJE U VEZI S OJAČANIM STAKLOM!

Ne udarajte po staklu teškim i oštrim predmetima
Ne koristite staklo kao podlogu za sjeckanje
Nemojte sjediti ili stajati na staklenoj površini, odnosno površinama
Ne stavljajte veoma vruće ni veoma hladne predmete u izravnan dodir sa staklenom površinom, odnosno površinama
Za čišćenje stakla koristite samo krpu navlaženu tekućinom za čišćenje ili blagim sapunom – ne koristite tvari koje sadrže abrazive, jer one grebanjem oštećuju staklo
Ako je staklo okrhnuo ili slomljeno, prestanite koristiti proizvod i obratite se u JYSK trgovinu

IT AVVERTENZA RIGUARDANTE IL VETRO TEMPERATO!

Non colpire il vetro con oggetti duri o appuntiti

Non usare il vetro come superficie di taglio

Non sedere o stare in piedi sulla/e superfici/e di vetro

Non mettere oggetti molto caldi o molto freddi a diretto contatto con la/e superfici/e di vetro

Per pulire il vetro, utilizzare solo un panno umido con del detergente liquido per piatti o del sapone delicato, non utilizzare sostanze contenenti abrasivi perché potrebbero graffiare il vetro

Se il vetro è scheggiato o rotto, smettere di utilizzare il prodotto e consultare lo store JYSK.

ES ADVERTENCIA SOBRE VIDRIO TEMPLADO

No golpear el vidrio con objetos duros o puntiagudos

No usar el vidrio como superficie para cortar

No sentarse o ponerse de pie sobre la/s superficie/s de vidrio

No colocar objetos muy calientes ni muy fríos en contacto directo con la/s superficie/s de vidrio

Limpiar el vidrio solo con un paño húmedo con detergente líquido o jabón suave, no usar ninguna sustancia abrasiva, ya que podría rayar el vidrio

Si el vidrio se resquebraja o se rompe, no seguir usando el producto y consultar con el personal de la tienda JYSK

BA UPOZORENJE VEZANO ZA TEMPEROVANO STAKLO!

Ne udarajte po staklu tvrdim ili zašiljenim predmetima

Ne koristite staklo kao podlogu za sjeckanje namirnica

Nemojte stajati ili sjediti na staklenim površinama

Ne stavljajte veoma tople - ili veoma hladne predmete direktno na staklene površine

Staklo čistite isključivo mokrom krpom sa deterđentom ili blagim sapunom, ne koristite materije koje sadrže abrazive, jer mogu ogrebat staklo

Ukoliko je staklo oštećeno ili slomljeno, prekinite korištenje proizvoda i kontaktirajte JYSK prodajno mjesto

RS UPOZORENJE U VEZI SA OJAČANIM STAKLOM!

Nemojte udarati staklo tvrdim ili špicastim predmetima

Nemojte koristiti staklo kao površinu za seckanje

Nemojte sedeti niti stajati na staklenoj površini (površinama)

Nemojte stavljati veoma tople niti veoma hladne predmete direktno na staklenu površinu (površine)

Staklo čistite samo krpom navlaženom tečnošću za čišćenje ili blagim sapunom – nemojte koristiti sredstva koja sadrže abrazive, jer ona ostavljaju ogrebotine po staklu

Ako je staklo otkrnjeno ili slomljeno, prestanite sa upotrebom ovog proizvoda i konsultujte JYSK prodavnicu

UA ЗАСТЕРЕЖЕННЯ ЩОДО ВИКОРИСТАННЯ ГАРТОВАНОГО СКЛА

Не рекомендується ударяти по склу твердими або загостреними предметами

Не рекомендується використовувати скляні поверхні для шинкування

Не дозволяється сидіти або вставати на скляні поверхні

Не кладіть дуже гарячі та дуже холодні предмети безпосередньо на скляні поверхні

Для чищення скла користуйтеся вологою ганчіркою, змоченою засобом для миття або рідким милом. Не використовуйте засоби, що містять абразивні матеріали, оскільки вони можуть пошкодити поверхню скла

Якщо скло розбите або містить сколи, рекомендується припинити використання виробу та проконсультуватися в магазині JYSK

RO ATENȚIONARE PRIVIND STICLA SECURIZATĂ!

Nu loviți sticla cu obiecte dure sau ascuțite

Nu utilizați sticla drept tocător

Nu vă așezați și nu stați pe suprafețele din sticlă

Nu așezați obiecte foarte calde sau foarte reci în contact direct cu suprafața de sticlă

Curățați sticla numai cu ajutorul unei lavete umede cu detergent lichid sau săpun delicat; nu utilizați produse care conțin substanțe abrazive, deoarece acestea zgârie sticla

Dașă sticla se ciobeste sau se sparge, încetați utilizarea produsului și consultați un magazin JYSK

BG ПРЕДУПРЕЖДЕНИЕ ОТНОСНО ТЕМПЕРИРАНО СЪТЪКЛО!

Не удряйте стъклото с твърди или остри предмети

Не използвайте стъклото като дъска за рязане

Не сядайте и не стойте на повърхността/повърхностите на стъклото

Не поставяйте много горещи или много студени елементи в пряк контакт с повърхността/повърхностите на стъклото

Почиствайте стъклото само с влажна кърпа с почистваща течност или мек сапун, не използвайте вещества с абразивни частици, тъй като те надраскват стъклото

Ако стъклото е напукано или счупено, преустановете използването на продукта и се консултирайте с магазин на JYSK

GR ΠΡΟΕΙΔΟΠΟΙΗΣΗ ΑΝΑΦΟΡΙΚΑ ΜΕ ΤΟ ΓΥΑΛΙ ΑΣΦΑΛΕΙΑΣ

Μην χτυπάτε το γυαλί με σκληρά ή αιχμηρά αντικείμενα

Μην χρησιμοποιείτε το γυαλί ως επιφάνεια κοπής

Μην κάθεστε ή στέκεστε επάνω στη γυάλινη επιφάνεια

Μην τοποθετείτε πολύ ζεστά – ή πολύ κρύα αντικείμενα σε άμεση επαφή με τη γυάλινη επιφάνεια

Καθαρίζετε το γυαλί μόνο με ένα υγρό πανί με υγρό καθαριστικό ή μαλακό σαπούνι, μην χρησιμοποιείτε ουσίες που περιέχουν διαβρωτικά επειδή αυτές οι ουσίες προκαλούν γρατσουνιές στο γυαλί

Αν το γυαλί είναι ραγισμένο ή σπασμένο, μην χρησιμοποιείτε το προϊόν και συμβουλευτείτε το κατάστημα της JYSK

PT AVISO PARA O VIDRO DE SEGURANÇA TEMPERADO!

Não bater no vidro com objetos duros ou pontiagudos.

Não usar o vidro como superfície de corte.

Não sentar nem estar ficar de pé em cima da(s) superfície(s) de vidro.

Limpar o vidro com um pano húmido apenas com detergente ou sabão neutro. Não usar substâncias abrasivas por riscarem o vidro.

No caso de o vidro partir ou quebrar, parar de usar o produto e entrar em contato com a sua loja JYSK.

RU ПРЕДУПРЕЖДЕНИЕ ОТНОСИТЕЛЬНО ЗАКАЛЕННОГО СТЕКЛА!

Не рекомендуется ударять по стеклу твердыми или остроконечными предметами

Не рекомендуется использовать стекло в качестве поверхности для шинковки

Не разрешается садиться или вставать на стеклянные поверхности

Не рекомендуется класть на стеклянную поверхность очень горячие или очень холодные предметы

При очистке стекла используйте только влажную тряпку, смоченную моющим средством или жидким мылом. Не используйте средства, содержащие абразивные материалы, поскольку они могут повредить стекло

Если стекло разбито или содержит сколы, рекомендуется прекратить использование изделия и проконсультироваться с магазином JYSK

TR TEMPERLİ CAM İLE İLGİLİ UYARI!

Camı sert veya sivri uçlu nesnelere çizmeyin

Camı kesme tahtası olarak kullanmayın

Cam yüzeylerin üzerine oturmayın veya basmayın

Cam yüzeylerin çok sıcak veya çok soğuk nesnelere doğrudan temas etmesini engelleyin

Cam yüzeyi yalnızca sıvı veya yumuşak sabunla yıkayın nemli bir bez kullanarak temizleyin. Camın çizilmesine neden olacağından aşındırıcı maddeler içeren malzeme kullanmayın

Cam çatlar veya kırılırsa, ürünü kullanmayın ve JYSK mağazasına danışın

CN 有关钢化玻璃的警告信息!

请勿用硬物或尖锐物品敲击玻璃

请勿将玻璃当做砧板使用

请勿坐在或站在玻璃表面

请勿让过热或过冷物品直接接触玻璃表面

只能用蘸有洗涤剂或软皂的湿布清洁玻璃,切勿使用含有磨料的物质,否则会划伤玻璃

如果玻璃有裂纹或有损坏,请停止使用该产品并咨询 JYSK 商店

AR تحذیر بشأن الزجاج المقسى!

احرص على عدم اصطدام الزجاج بأي أشياء صلبة أو مدببة

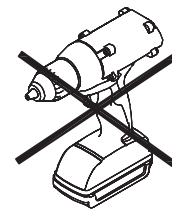
لا تستخدم الزجاج كسطح تقطيع

لا تجلس أو تقف على السطح الزجاجي (واحدًا كان أو أكثر)

لا تسمح بلامسة العناصر الساخنة جدًا، أو الباردة جدًا، بشكل مباشر للسطح الزجاجي (واحدًا كان أو أكثر)

لا تنظف الزجاج إلا باستخدام قطعة قماش مبللة بسائل غسيل أو صابون لين، ولا تستخدم أي مواد تحتوي على مواد كاشطة لأنها تخدش الزجاج

إذا كان الزجاج به شح أو كسر، فتوقف عن استخدام المنتج واستشر متجر JYSK



A x 4



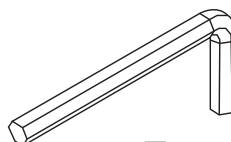
M6x20 mm

B x 4

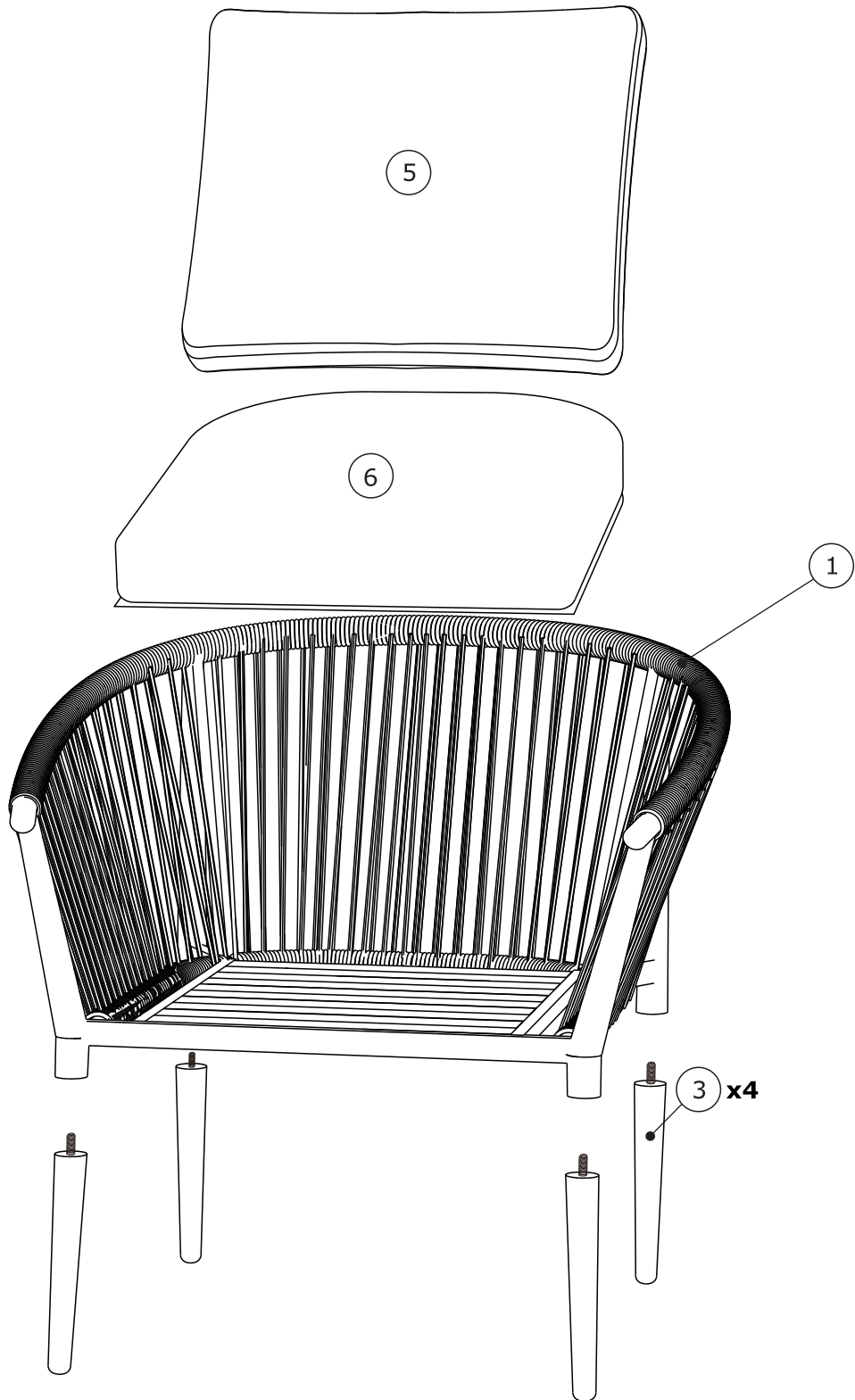


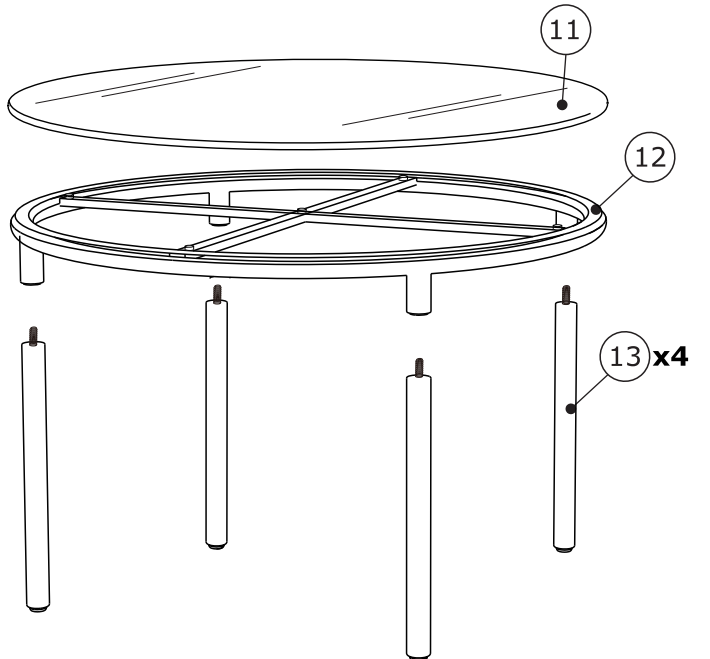
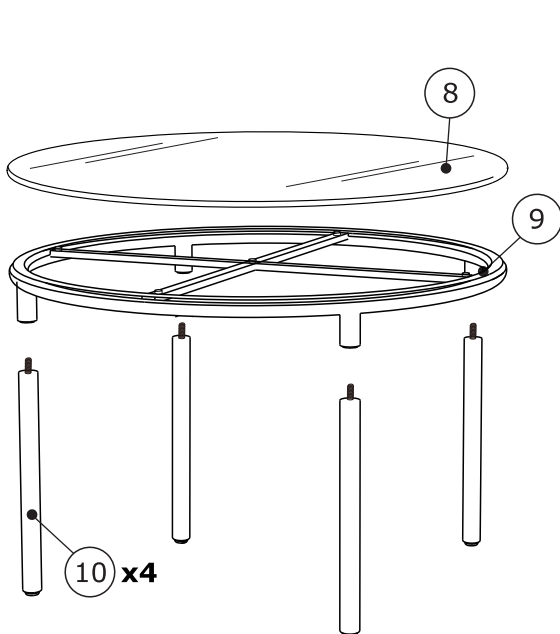
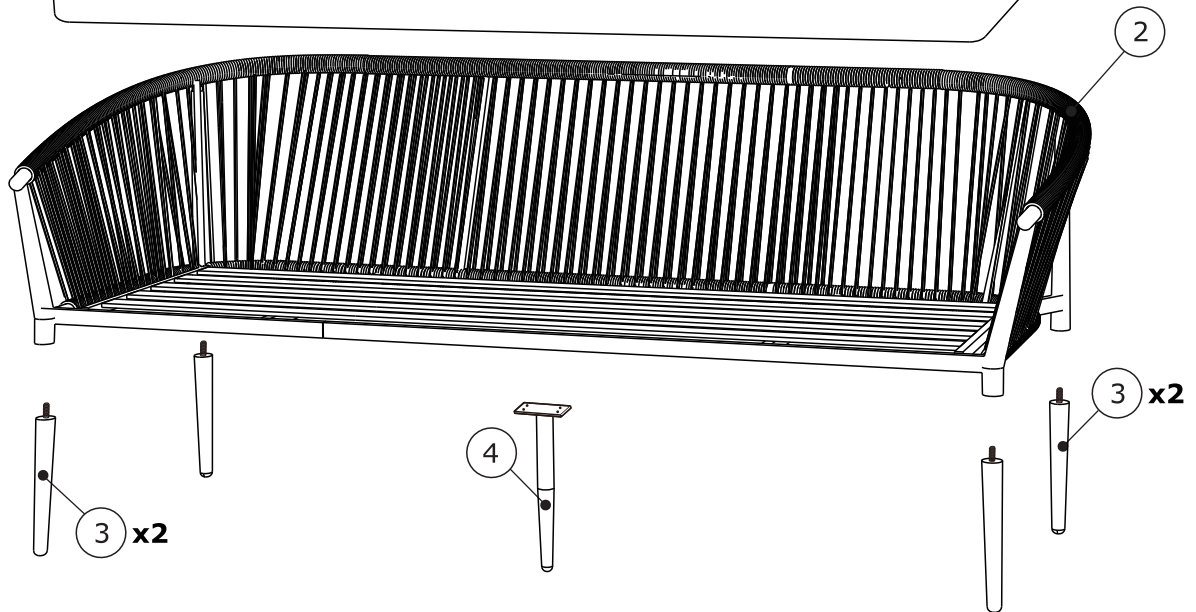
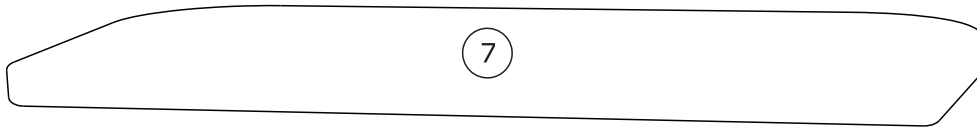
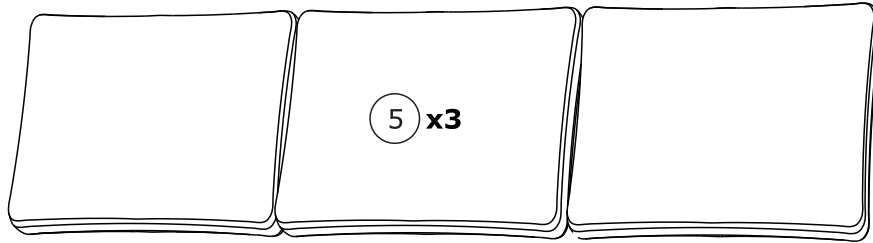
Ø6/Ø14 mm

C x 1



4mm



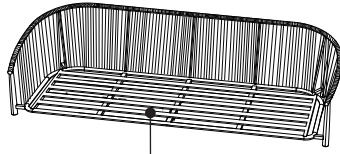


Box 1/1:



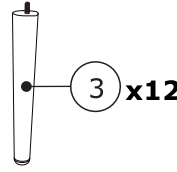
1 x2

850x890x490 mm



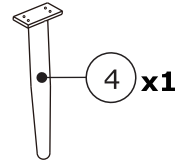
2 x1

2050x890x490 mm



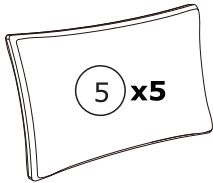
3 x12

Ø38x270 mm



4 x1

Ø28x278 mm



5 x5

600x470x90 mm



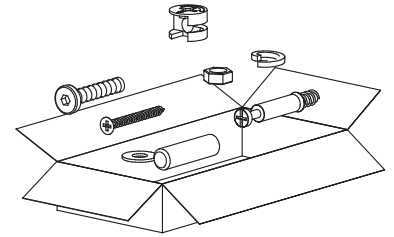
6 x2

575x660x90 mm

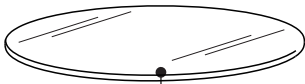


7 x1

1810x660x90 mm

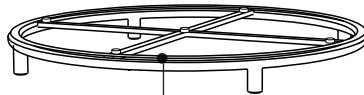


Box 2/2:



8 x1

Ø568x5 mm



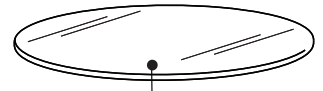
9 x1

Ø620x65 mm



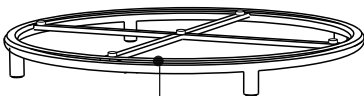
10 x4

Ø28x345 mm



11 x1

Ø698x5 mm



12 x1

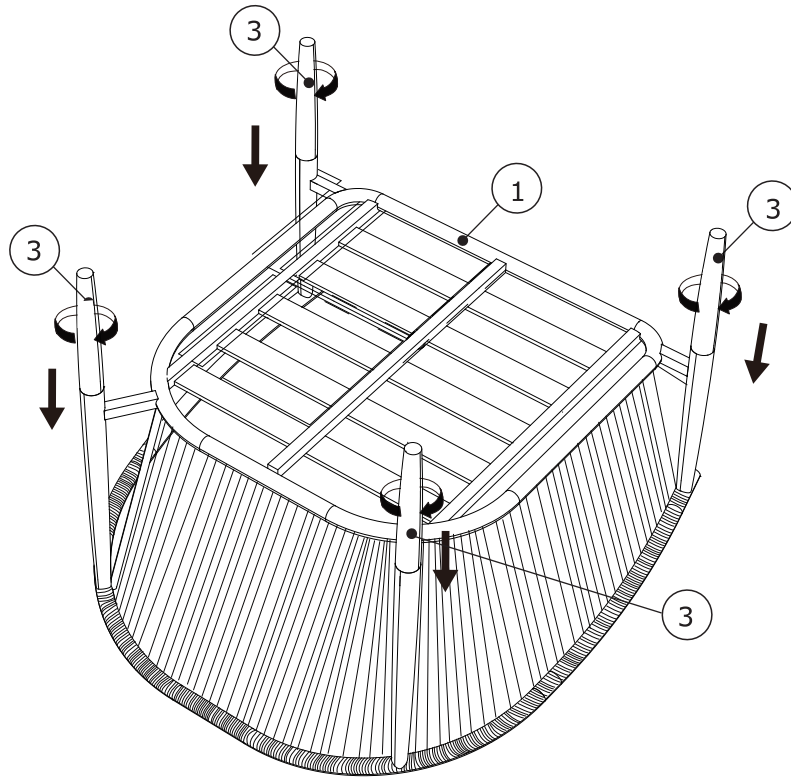
Ø750x65 mm



13 x4

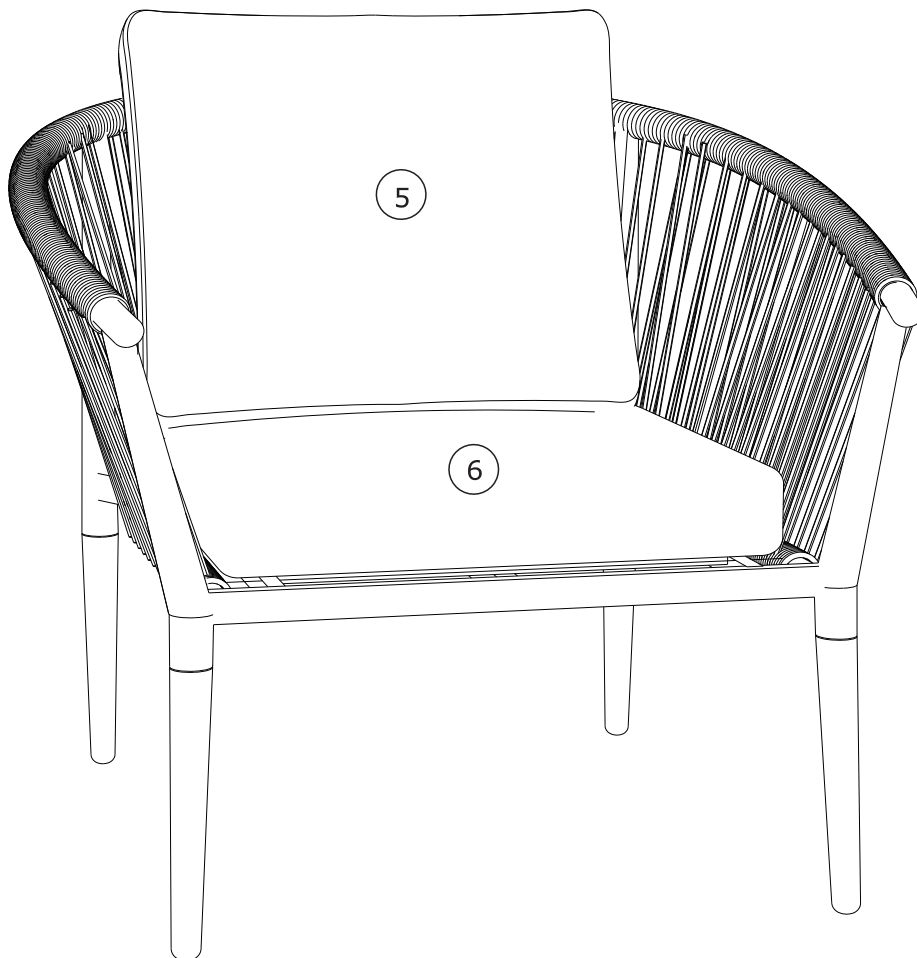
Ø28x395 mm

1



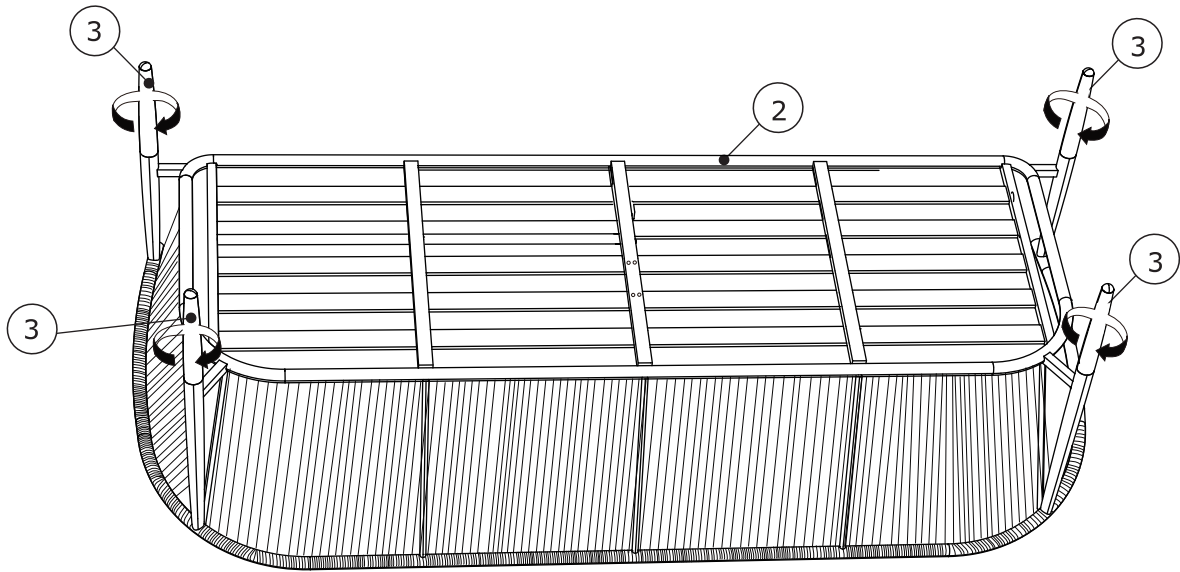
x2

2






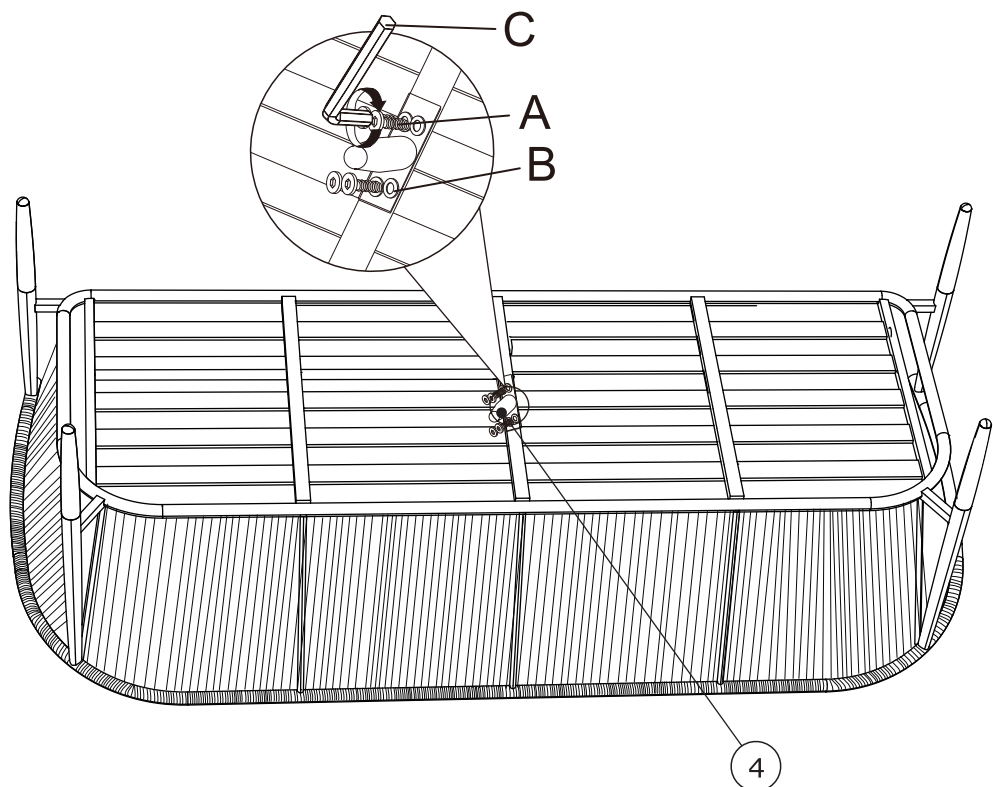
x2

3

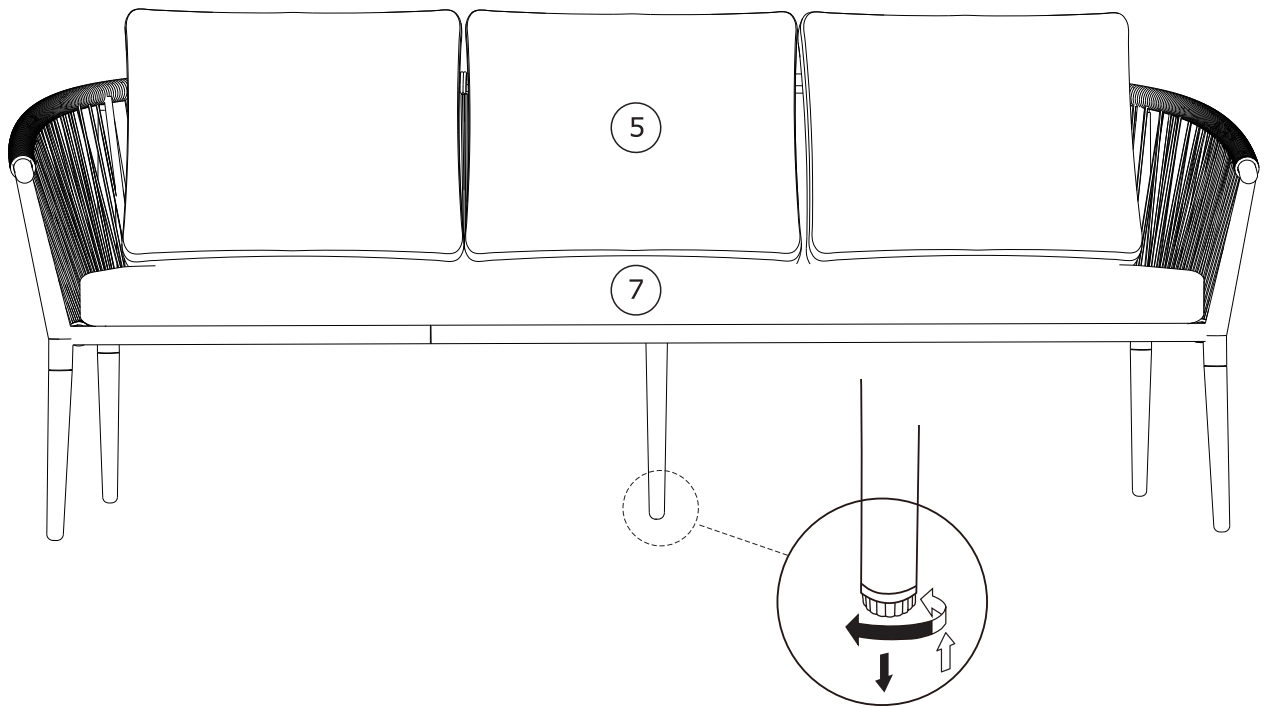


4

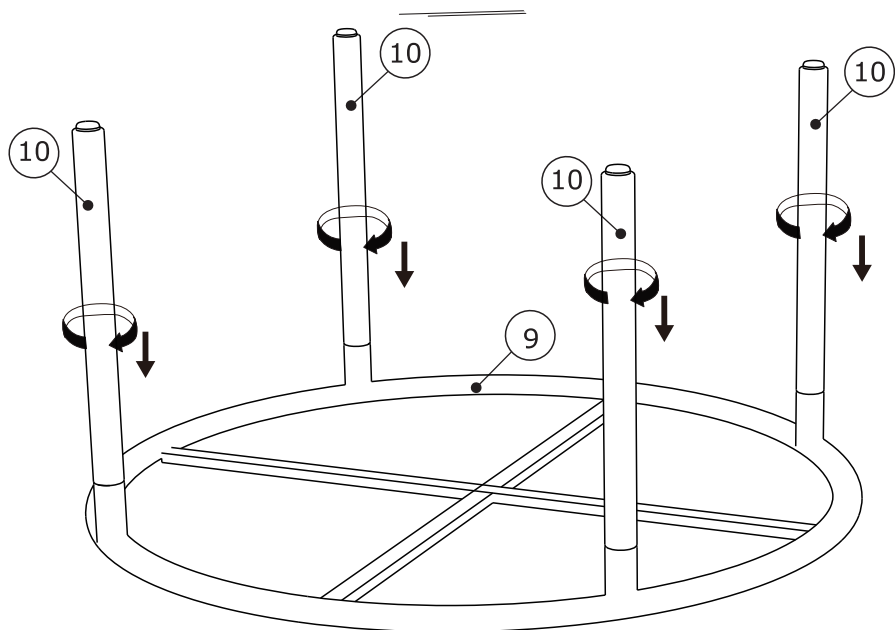
A x 4  M6x20 mm	B x 4  Ø6/Ø14 mm	C x 1  4mm	
--	---	---	--



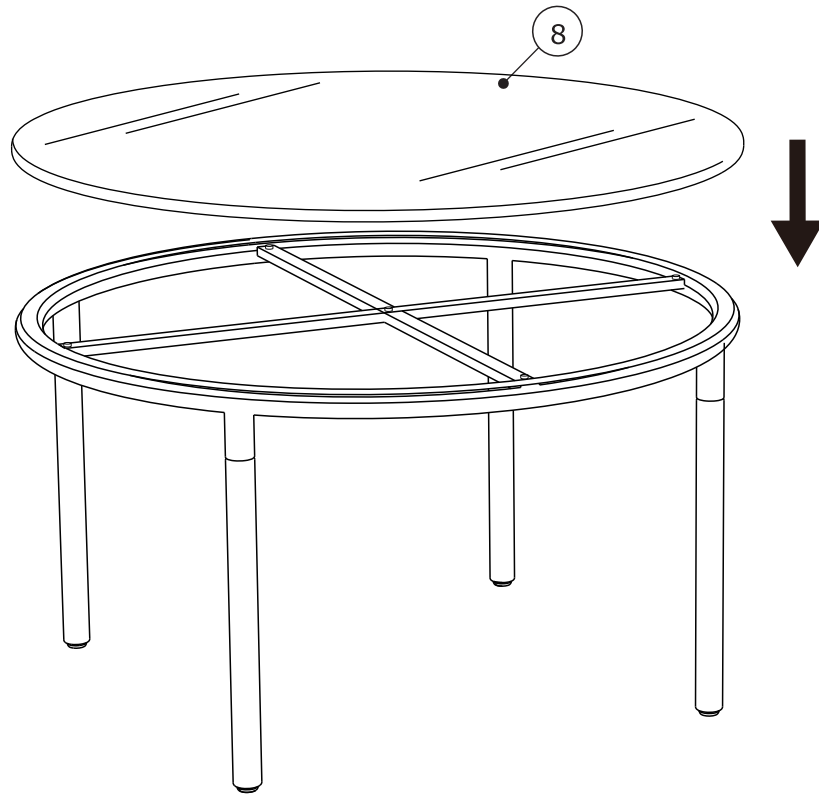
5



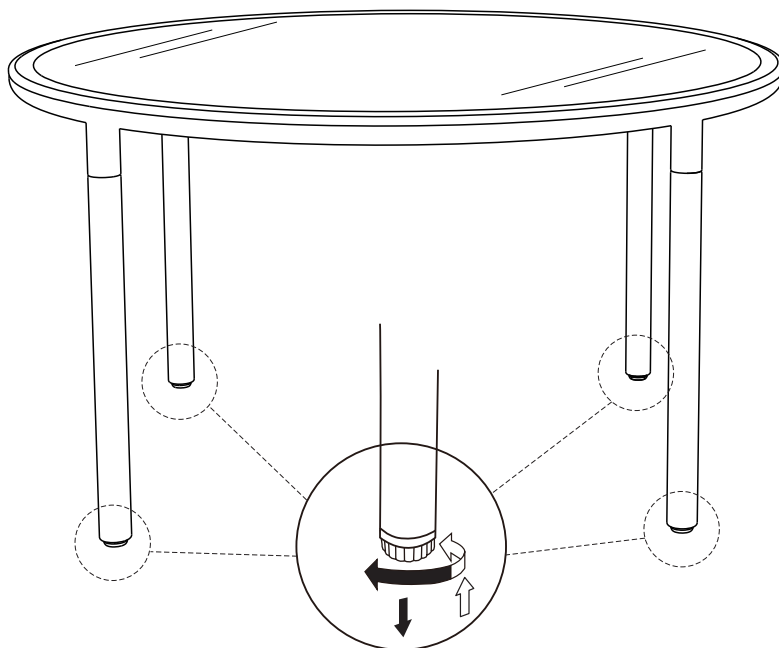
6



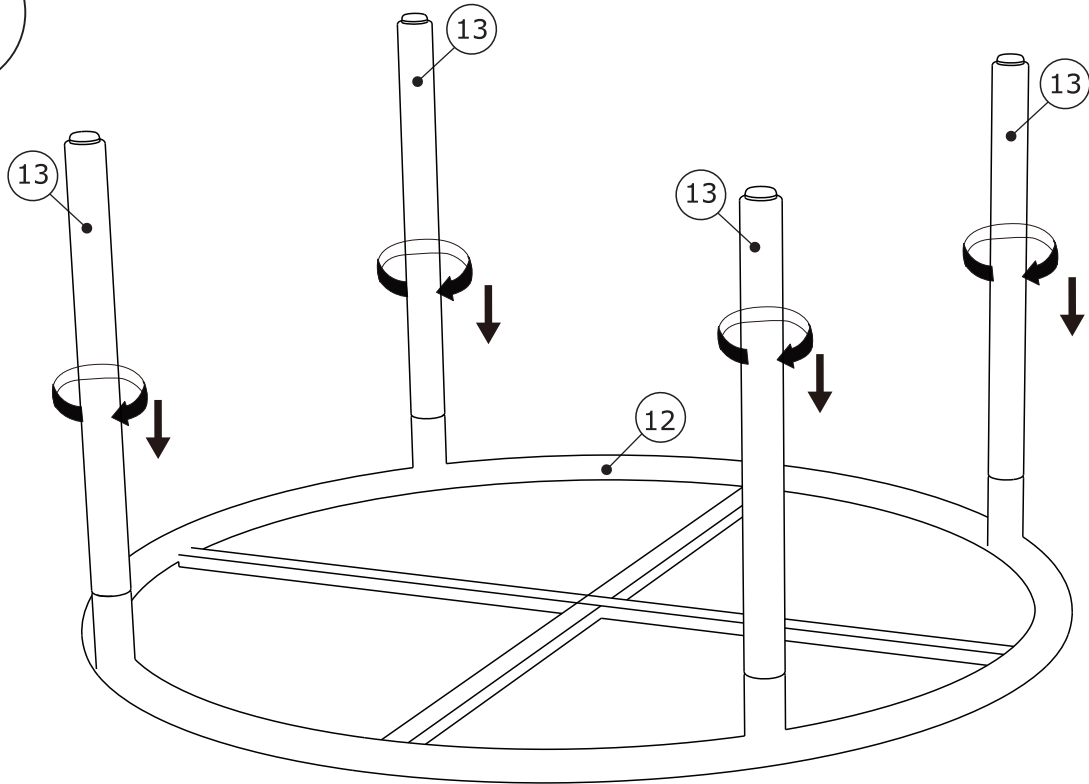
7



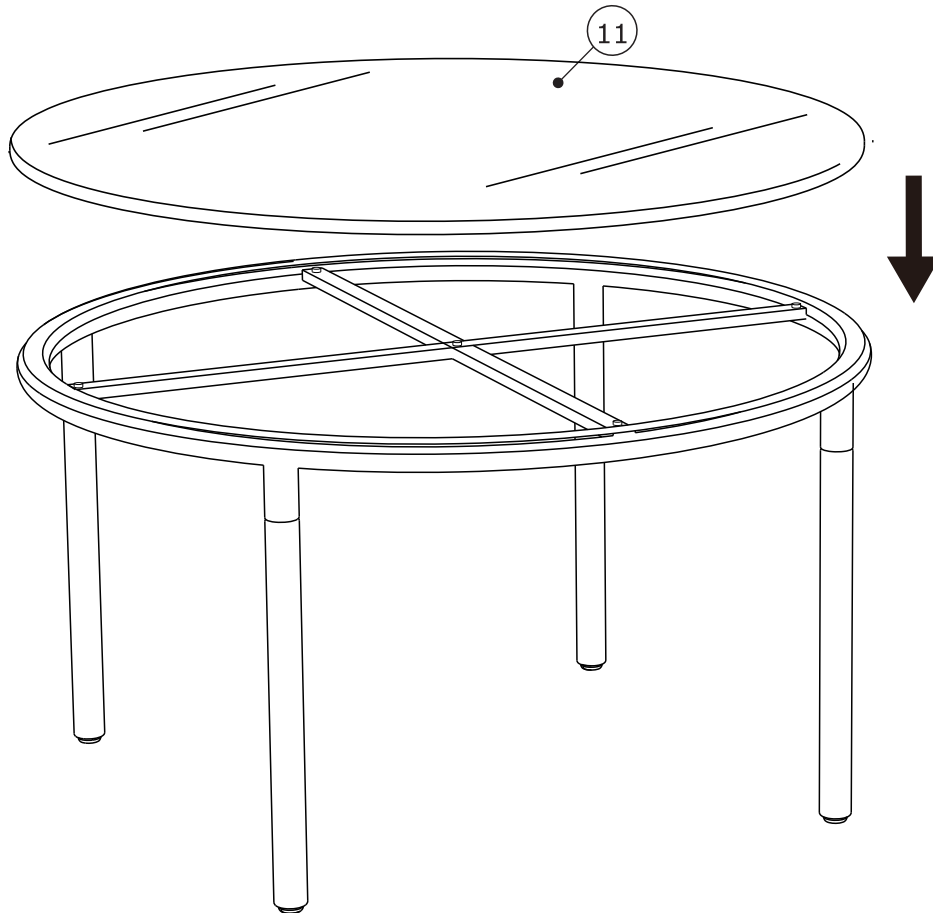
8



9



10



11

