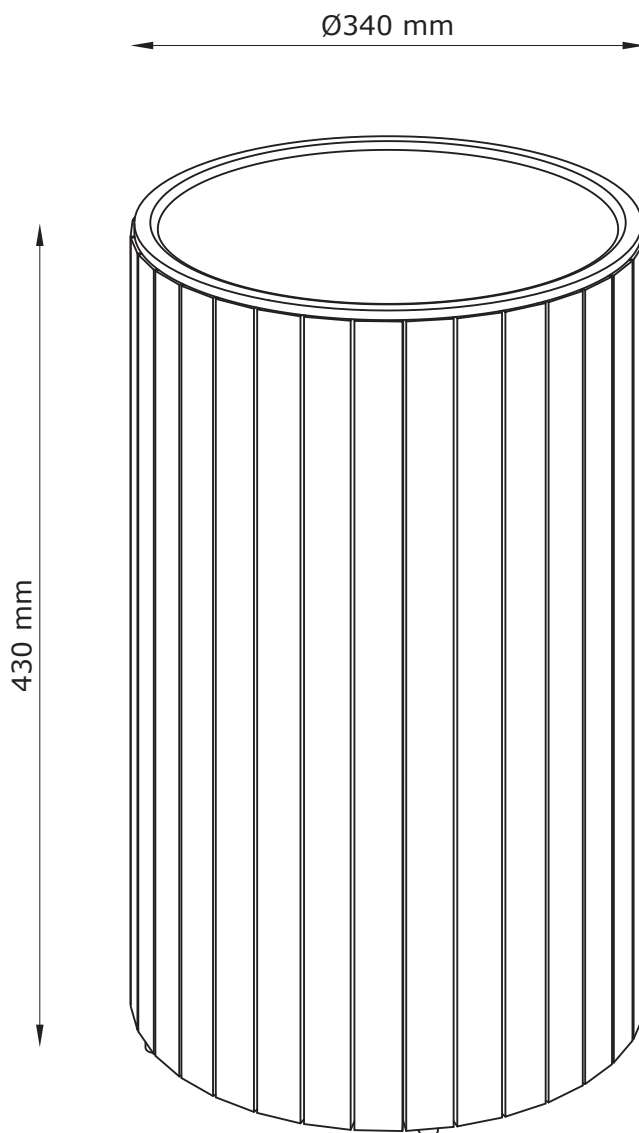


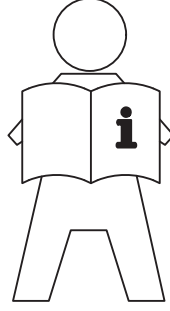
EJDER

6425070
88899001



<https://quefairedemesdechets.fr>



**GB IMPORTANT INFORMATION!**

Please read the entire manual carefully before starting to assemble and/or using this product. Follow the manual thoroughly and keep it for further reference.

DK VIGTIG INFORMATION!

Læs hele manualen grundigt igennem før samling og/eller brug af dette produkt. Følg manualen nøje, og opbevar den til senere brug.

DE WICHTIGE INFORMATIONEN!

Bitte lesen Sie die gesamte Anleitung sorgfältig durch, bevor Sie mit der Montage und/oder Verwendung dieses Produkts beginnen. Befolgen Sie die Anleitung genau und bewahren Sie diese für den späteren Gebrauch auf.

NO VIKTIG INFORMASJON!

Les hele bruksanvisningen nøye før du begynner å montere og/eller bruke dette produktet. Følg bruksanvisningen nøye, og ta vare på den for fremtidig bruk.

SE VIKTIG INFORMATION!

Läs bruksanvisningen i sin helhet innan du börjar att montera och/eller använda produkten. Följ bruksanvisningen noggrant och spara den för framtida referens.

FI TÄRKEITÄ TIETOJA!

Lue käyttöohjeet kokonaan ennen tämän tuotteen kokoamista ja/tai käyttöä. Noudata käyttöohjeita tarkasti ja säilytä ne myöhempää tarvetta varten.

PL WAŻNE INFORMACJE!

Przed użyciem produktu należy dokładnie zapoznać się ze wskazówkami bezpieczeństwa. Należy zapoznać się z instrukcją obsługi i zachować ją do użytku w przyszłości.

CZ DŮLEŽITÉ INFORMACE!

Před sestavením nebo použitím výrobku si pečlivě přečtěte celý návod. Dodržujte důsledně uvedené pokyny a návod uschovejte, aby byl k dispozici v případě potřeby.

HU FONTOS INFORMÁCIÓ!

A termék összeszerelésének vagy használatának megkezdése előtt figyelmesen olvassa el a teljes útmutatót. Őrizze meg az útmutatót, és gondosan tartsa be a benne foglaltakat.

NL BELANGRIJKE INFORMATIE!

Lees de volledige handleiding zorgvuldig door voordat u dit product monteert en/of gebruikt. Volg de handleiding zorgvuldig en bewaar deze voor toekomstig gebruik.

SK DŮLEŽITÉ INFORMÁCIE!

Predtým ako začnete s montážou a/alebo používaním tohto produktu si pozorne prečítajte celý návod. Návod dôsledne dodržiavajte a ponechajte si ho pre použitie v budúcnosti.

FR INFORMATIONS IMPORTANTES!

Veillez lire attentivement l'ensemble du manuel avant de commencer à monter et/ou utiliser ce produit. Suivez rigoureusement le manuel et conservez-le pour toute consultation ultérieure.

SI POMEMBNE INFORMACIJE!

Pred montažo/uporabo izdelka pozorno preberite ta navodila za uporabo. Upoštevajte navodila in jih shranite, saj jih boste morda še potrebovali.

HR VAŽNE OBAVIJESTI!

Molimo Vas pažljivo pročitajte upute za uporabu prije sastavljanja i/ili korištenja ovog proizvoda. Strogo se pridržavajte uputa i sačuvajte ih za buduće potrebe.

IT INFORMAZIONI IMPORTANTI!

Si prega di leggere attentamente l'intero manuale prima di cominciare a montare e/o a utilizzare questo prodotto. Seguire rigorosamente le istruzioni di questo manuale e conservarlo per una successiva consultazione.

ES INFORMACIÓN IMPORTANTE!

Leer con atención todo el manual antes de comenzar a ensamblar/usar este producto. Seguir a conciencia las instrucciones del manual y conservarlo para futuras consultas.

BA VAŽNE INFORMACIJE!

Prije sklapanja i/ili korištenja ovog proizvoda, pažljivo pročitajte cijeli priručnik. Pažljivo se pridržavajte uputstava u priručniku i sačuvajte ga za buduću upotrebu.

RS VAŽNE INFORMACIJE!

Pažljivo pročitajte kompletan priručnik pre nego što počnete da sklapate i/ili koristite ovaj proizvod. Detaljno sledite priručnik i sačuvajte ga za kasniju upotrebu.

UA ВАЖЛИВА ІНФОРМАЦІЯ!

Уважно прочитайте весь посібник, перш ніж збирати та/чи використовувати цей продукт. Виконайте всі інструкції цього посібника та збережіть його для подальшого використання.

RO INFORMAȚII IMPORTANTE!

Citiți cu atenție întregul manual înainte de a începe să montați și/sau să utilizați acest produs. Urmați îndeaproape instrucțiunile din manual și păstrați-l pentru consultare ulterioară.

BG ВАЖНА ИНФОРМАЦИЯ!

Моля, прочетете цялото ръководство внимателно, преди да започнете да съблявате и/или използвате този продукт. Следвайте стриктно ръководството и го пазете за бъдещи справки.

GR ΣΗΜΑΝΤΙΚΕΣ ΠΛΗΡΟΦΟΡΙΕΣ!

Διαβάστε προσεκτικά ολόκληρο το εγχειρίδιο πριν από τη συναρμολόγηση ή/και τη χρήση του προϊόντος. Ακολουθήστε προσεκτικά τις οδηγίες του εγχειριδίου και κρατήστε τις για μελλοντική αναφορά.

PT INFORMAÇÕES IMPORTANTES!

Queira ler este manual inteiro e com atenção antes de começar a montar e/ou usar este produto. Siga as instruções de forma cuidadosa e guarde-as para referência futura.

RU ВАЖНАЯ ИНФОРМАЦИЯ!

Внимательно и полностью прочитайте это руководство, прежде чем приступать к сборке или использованию этого изделия. Следуйте всем инструкциям этого руководства и сохраните его на будущее для справки.

TR ÖNEMLİ BİLGİLER!

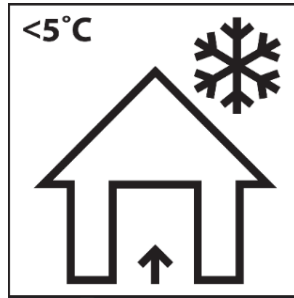
Bu ürünün montajını yapmaya başlamadan ve/veya ürünü kullanmadan önce lütfen kılavuzun tamamını dikkatlice okuyun. Kılavuzu adım adım izleyin ve daha sonra başvurmak üzere saklayın.

CN 重要信息!

组装和/或使用本产品之前请通读该手册。请严格遵循手册说明，保留手册供日后参考。

إرشادات مهمة! AR

يرجى قراءة الدليل بأكمله بعناية قبل البدء في تجميع و/أو استخدام هذا المنتج. اتبع ما ورد في الدليل بالكامل واحتفظ به للرجوع إليه في المستقبل.



GB Storage of garden furniture and garden products

The best way to extend the life of your garden product is to clean it regularly and before storage.

Store the product in a cool, dry and ventilated place indoors or covered when the temperature is below 5 degrees Celsius or when weather conditions require it.

DK Opbevaring af havemøbler og haveprodukter

Den bedste måde at forlænge dit haveprodukts levetid på, er at rengøre det regelmæssigt og før opbevaring. Opbevar produktet på et køligt, tørt og ventileret sted indendørs eller tildækket, når temperaturen er under 5 grader celsius eller når vejrforholdene kræver det.

DE Lagerung von Gartenmöbeln und Gartenprodukten

Die beste Möglichkeit, die Lebensdauer deines Gartenprodukts zu verlängern, besteht darin, es regelmäßig und vor der Lagerung zu reinigen.

Lagere das Produkt an einem kühlen, trockenen und belüfteten Ort im Haus oder überdacht, wenn die Temperatur unter 5 Grad Celsius liegt oder die Wetterbedingungen es erfordern.

NO Oppbevaring av hagemøbler og hageprodukter

Den beste måten å forlenge levetiden til hageproduktet ditt er å rengjøre det både regelmessig og før lagring.

Oppbevar produktet tildekket eller på et kjølig, tørt og ventileret sted innendørs når temperaturen er under 5 grader Celsius eller når værforholdene krever det.

SE Förvaring av trädgårdsmöbler och trädgårdsvaror

Det bästa sättet att förlänga livslängden på din trädgårdsvara är att rengöra den regelbundet och före förvaring.

Förvara varan på en sval, torr och ventilerad plats inomhus eller täckt när temperaturen är under 5 grader Celsius eller när väderförhållandena kräver det.

FI Puutarhatuotteiden ja kalusteiden säilytys ja varastoiminen

Paras tapa pidentää puutarhatuotteiden ikää, on puhdistaa ne säännöllisesti ja ennen varastoimista. Säilytä tuote viileässä, kuivassa ja ilmastoidussa sisätilassa tai peitettyinä, kun lämpötila on alle 5°C tai kun sääolot sitä vaativat.

PL Przechowywanie mebli ogrodowych i produktów ogrodowych

Najlepszym sposobem na przedłużenie żywotności produktu ogrodowego jest jego regularne czyszczenie przed przechowywaniem.

Produkt należy przechowywać w chłodnym, suchym i wentylowanym miejscu w pomieszczeniu lub pod przykryciem, gdy temperatura jest niższa niż 5 stopni Celsjusza lub gdy wymagają tego warunki pogodowe.

CZ Uskladnění zahradního nábytku a zahradních výrobků

Nejllepší způsob, jakým prodloužíte životnost svých výrobků pro zahradu, je pravidelné čištění a důkladné čištění před uložením.

Výrobky skladujte na chladném, suchém a větraném místě v interiéru, pokud je teplota nižší než 5 °C nebo pokud to vyžadují povětrnostní podmínky, použijte potahy a výrobek zakryjte.

HU Kerti bútorok és kerti termékek tárolása

Kerti termékeinek élettartamát a legjobban úgy hosszabbíthatja meg, ha az eltárolást megelőzően, valamint használat közben is rendszeresen tisztítja.

Tárolja a terméket hűvös, száraz és szellőző helyen beltéren, vagy lefedve, ha a hőmérséklet 5 Celsius-fok alatt van, vagy amikor az időjárási körülmények ezt megkövetelik.

NL Opbergen van tuinmeubelen en tuinproducten

De beste manier om de levensduur van je tuinproduct te verlengen is door het regelmatig schoon te maken en op te bergen.

Bewaar het artikel binnen op een koele, droge en geventileerde plaats wanneer de temperatuur lager is dan 5 graden celsius of wanneer de weersomstandigheden dit vereisen.

SK Uskladnenie záhradného nábytku a záhradných výrobkov

Najlepší spôsob, akým predĺžiť životnosť vašich záhradných výrobkov, je ich pravidelné čistenie a dôkladné vyčistenie pred uskladnením.

Keď teplota klesne pod 5 stupňov Celzia alebo keď si to vyžadujú poveternostné podmienky, uskladnite výrobok vo vnútri alebo prikrytý na chladnom, suchom a vetranom mieste.

FR Rangement du mobilier de jardin et des articles de jardin

Afin de prolonger la durée de vie de votre article de jardin au maximum, il est conseillé de le nettoyer régulièrement, notamment avant de le ranger.

Conservez le produit dans un endroit frais, sec et ventilé à l'intérieur ou couvert quand la température est inférieure à 5 degrés Celsius ou quand les conditions météorologiques l'exigent.

SI Skladiščenje vrtnega pohištva in vrtnih izdelkov

Najboljši način za podaljšanje življenjske dobe vašega vrtnega izdelka je, da ga čistite redno in pred shranjevanjem.

Izdelek shranjujte v hladnem, suhem in zračnem prostoru v notranjosti ali pokrito, ko je temperatura nižja od 5 stopinj Celzija ali ko vremenske razmere to zahtevajo.

HR Skladištenje vrtnog namještaja i vrtnih proizvoda

Najbolji način da produžite vijek trajanja svog vrtnog proizvoda je da ga čistite redovito, te prije skladištenja.

Proizvod čuvajte na hladnom, suhom i prozračnom mjestu u zatvorenom prostoru ili pokrivenog kada je temperatura ispod 5 stupnjeva Celzijusa ili kada to zahtijevaju vremenski uvjeti.

IT Riporre i mobili e gli articoli da giardino

Il miglior modo per prolungare la vita del tuo articolo da giardino è di pulirlo regolarmente prima di riporlo.

Riporre l'articolo in un luogo al chiuso fresco, asciutto e ventilato oppure tenerlo all'esterno e coprirlo quando le temperature scendono sotto ai -5°C o nel caso in cui le condizioni meteorologiche lo richiedano.

ES Almacenaje de muebles de jardín y artículos de jardín

La mejor forma de prolongar la vida de tu artículo de jardín es limpiarlo de forma habitual y antes de guardarlo.

Guarda el artículo en un lugar interior que sea fresco, seco y ventilado, o cubierto, cuando la temperatura baje de 5 grados centígrados o cuando las condiciones climatológicas lo requieran.

BA Odlaganje baštenskog namještaja i baštenskih proizvoda

Najbolji način da produžite životni vijek vašeg baštenskog proizvoda je da ga čistite redovno kao i pr*ije odlaganja.

Čuvajte proizvod na hladnom, suhom i provjetrenom mjestu u zatvorenom prostoru ili pokrivenog kada je temperatura ispod 5 stepeni Celzijusa ili kada vremenski uslovi to zahtijevaju.

RS Odlaganje baštenskog nameštaja i baštenskih proizvoda

Najbolji način da produžite životni vek vašeg baštenskog proizvoda je da ga čistite redovno kao i pre odlaganja.

Čuvajte proizvod na hladnom, suvom i provetrenom mestu u zatvorenom prostoru ili pokrivenog kada je temperatura ispod 5 stepeni Celzijusa ili kada vremenski uslovi to zahtevaju.

UA Зберігання садових меблів та товарів для саду

Найкращий спосіб продовжити термін використання ваших садових меблів — регулярно чистити їх перед зберіганням.

Зберігайте їх у прохолодному, сухому та провітрюваному місці в закритому приміщенні або у чохлах, якщо температура нижче 5 градусів за Цельсієм або якщо цього вимагають погодні умови.

RO Depozitarea mobilierului de grădină și a articolelor de grădină

Cea mai bună modalitate de a prelungi durata de viață a articolelor de grădină este curățarea acestora în mod regulat și înainte de depozitare.

Depozitați articolele într-un loc răcoros, uscat și ventilat în interior sau acoperit atunci când temperatura este sub 5 grade Celsius sau când condițiile meteorologice o impun.

BG Съхраняване на градински мебели и градински артикули

Най-добрият начин да удължите живота на градинските си артикули е да ги почиствате редовно и преди да ги приберете за съхранение.

Съхранявайте артикулите на хладно, сухо и проветриво място на закрито или ги покрийте, когато температурата е под 5 градуса по Целзий или когато атмосферните условия го изискват.

GR Αποθήκευση επίπλων κήπου και προϊόντων κήπου

Ο καλύτερος τρόπος για να επεκτείνετε τη ζωή ενός προϊόντος κήπου σας είναι να το καθαρίζετε τακτικά και πριν το αποθηκεύσετε. Αποθηκεύστε το προϊόν σε ένα δροσερό, ξηρό και αεριζόμενο μέρος σε εσωτερικό χώρο ή σε μέρος καλυμμένο, όταν η θερμοκρασία είναι κάτω από 5 βαθμούς Κελσίου ή όταν οι καιρικές συνθήκες το επιτρέπουν.

PT Armazenar móveis de jardim e artigos de jardim

A melhor forma de prolongar a vida útil do seu artigo de jardim é limpá-lo regularmente e também antes de o guardar. Armazene o artigo em local fresco, seco e ventilado no interior ou coberto quando a temperatura for inferior a 5 graus Celsius, ou quando as características atmosféricas assim o exigirem.

RU Хранение садовой мебели и садовых изделий

Лучшим способом продления срока службы ваших садовых изделий является их регулярная очистка перед хранением. Храните изделия в прохладном, сухом и проветриваемом помещении или в чехле, если температура ниже 5 градусов Цельсия или этого требуют погодные условия.

TR Bahçe mobilyaları ve bahçe ürünlerinin depolanması

Bahçe ürünlerinizin ömrünü uzatmanın en iyi yolu, düzenli olarak ve kaldırmadan hemen önce temizlemektir. Ürünü serin, kuru ve hava alan bir yerde, iç mekanda veya sıcaklığın 5 derece altında olduğu gibi durumlarda üstü kapalı bir şekilde saklayın.

CN 庭院家具和庭院产品的存放

延长庭院产品使用寿命的最佳方式是定期清洁，在存放前清洁。
当温度低于 5 摄氏度或考虑到天气情况时，请将本产品存放在阴凉、干燥、通风的室内或罩上外罩。

AR تخزين أثاث الحدائق ومنتجاتها

أفضل طريقة لإطالة عمر منتج الحديقة لديك تنظيفه بانتظام وقبل التخزين.
قم بتخزين المنتج في مكان مغلق بارد وجاف وبمتمتع بالتهوية أو قم بتغطية المنتج عندما تنخفض درجة الحرارة عن 5 درجات مئوية أو عندما تقتضى الظروف الجوية ذلك.



**GB OILING OF OUTDOOR WOODEN PRODUCTS:**

The best way to extend the life of your outdoor wooden product is to oil it as needed, but at least twice a year.

Clean the product before applying oil. Make sure the product is completely dry.

Do not use detergents, solvents or other chemicals on oiled surfaces.

Sand if needed. Always sand and apply oil along the wood grain. Follow the instruction on the oil.

DK OLIERING AF UDENDØRS TRÆPRODUKTER:

Den bedste måde at forlænge levetiden på dit udendørs træprodukt på, er at oliere det efter behov. Dog mindst to gange om året.

Rengør produktet før påføring af olie. Sørg for at produktet er helt tørt.

Brug ikke rengøringsmidler, opløsningsmidler eller andre kemikalier på olerede overflader.

Slib om nødvendigt. Slib og smør altid olie langs træets årer.

Følg instruktionerne på olien.

DE BEHANDLUNG MIT HOLZSCHUTZÖL VON HOLZPRODUKTEN FÜR DEN AUSSENBEREICH:

Die Lebensdauer deines Holzprodukts für den Außenbereich verlängerst du am besten, indem du ihm nach Bedarf, mindestens jedoch zweimal im Jahr, einen Holzölanstrich gibst.

Reinige das Produkt, bevor du das Öl aufträgst. Stelle sicher, dass das Produkt vollständig trocken ist.

Verwende auf geölten Oberflächen keine Reinigungsmittel, Lösungsmittel oder andere Chemikalien.

Nach Bedarf abschleifen. Das Schleifen und Ölen sollte immer entlang der Holzmaserung erfolgen. Befolge die Anweisungen auf der Verpackung des Holzöls.

NO OLJEBEHANDLING AV UTENDØRS TREPRODUKTER:

Den beste måten å forlenge levetiden til ditt utendørs treprodukt, er å oljebehandle det etter behov, men minst to ganger i året.

Rengjør produktet før du påfører olje. Sørg for at produktet er helt tørt.

Ikke bruk vaskemidler, løsemidler eller andre kjemikalier på oljete overflater.

Slip om nødvendig. Slip og påfør olje på langs av trefibrene. Følg instruksjonene på oljen.

SE OLJEBEHANDLING AV UTMOMHUS TRÄPRODUKTER:

Det bästa sättet att förlänga livslängden på din utomhusträprodukt är att oljebehandla den efter behov, men minst två gånger om året.

Rengör produkten innan du applicerar olja. Se till att produkten är helt torr.

Använd inte rengöringsmedel, lösningsmedel eller andra kemikalier på oljade ytor.

Slipa om det behövs. Slipa alltid och applicera olja längs med träfibremå. Följ instruktionerna på oljeförpackningen.

FI PUUSTEN ULKOKALUSTEIDEN ÖLJYÄMINEN:

Paras keino pidentää puisten ulkokalusteiden käyttöikää on öljytä ne tarvittaessa, kuitenkin vähintään kaksi kertaa vuodessa.

Puhdista tuote ennen öljyämistä. Varmista, että tuote on täysin kuiva.

Älä käytä öljytyille pinnoille puhdistusaineita, liuottimia tai muita kemikaaleja.

Hio tarvittaessa. Hio ja lisää öljyä aina puun syiden mukaisesti. Noudata puuöljyn käyttöohjeita.

PL OLEJOWANIE PRODUKTÓW DREWNIANYCH DO UŻYTKU NA ZEWNĄTRZ:

Najlepszym sposobem na przedłużenie żywotności produktu z drewna przeznaczonego do użytku na zewnątrz jest olejowanie go w razie potrzeby, ale co najmniej dwa razy w roku.

Wyczyść produkt przed nałożeniem oleju. Upewnij się, że produkt jest całkowicie suchy.

Nie używaj detergentów, rozpuszczalników ani innych środków chemicznych na powierzchniach pokrytych olejem.

W razie potrzeby przeszlifować. Zawsze szlifuj i nakładaj olej wzdłuż słojów drewna. Postępuj zgodnie z instrukcjami obsługi znajdującymi się na opakowaniu oleju.

CZ OLEJOVÁNÍ DŘEVĚNÝCH VÝROBKŮ DO EXTERIÉRU:

Najlepší způsob, jak prodloužit životnost vašeho dřevěného výrobku, představuje olejování dle potřeby, nejméně však dvakrát ročně.

Před nanesením oleje výrobek řádně očistěte. Ujistěte se, že je výrobek zcela suchý.

Na olejované povrchy nepoužívejte čisticí prostředky, rozpouštědla ani jiné chemikálie.

V případě potřeby výrobek obruste. Vždy brusťe a aplikujte olej ve směru dřevěných vláken. Řiďte se pokyny na obalu oleje.

HU FA KERTI BÚTOROK OLAJÓZÁSA:

A fa kerti bútorok élettartamát a legjobban azzal növelheti, ha szükség szerint, de legalább évente kétszer megolajozza őket.

Tisztítsa meg a terméket az olaj felvittele előtt. Győződjön meg róla, hogy a termék teljesen száraz.

Ne használjon tisztítószert, oldószert vagy más vegyszert olajozott felületeken.

Szükség szerint csiszolja. Mindig a faerezete mentén csiszoljon és vigye fel az olajat. Kövesse az olajon feltüntetett utasításokat.

NL OLIËN VAN HOUTEN BUITENPRODUCTEN:

De beste manier om de levensduur van je houten buitenproduct te verlengen is om het naar behoefte te oliën, maar minstens twee keer per jaar.

Reinig het product voordat je de olie aanbrengt. Zorg ervoor dat het product volledig droog is.

Gebruik geen schoonmaakmiddelen, oplosmiddelen of andere chemicaliën op geoliede oppervlakken.

Schuren indien nodig. Schuur en olie altijd langs de houtnerf aanbrengen. Volg de instructies op de olie.

SK OLEJOVANIE DREVĚNÝCH VÝROBKOV DO EXTERIÉRU:

Najlepším spôsobom, ako predĺžiť životnosť vášho dreveného výrobku určeného do exteriéru, je olejovať ho podľa potreby, najmenej však dvakrát do roka.

Pred nanesením oleja výrobok očistite. Uistite sa, že je úplne suchý.

Na olejované povrchy nepoužívajte čistiace prostriedky, rozpúšťadlá ani iné chemikálie.

V prípade potreby výrobok obruste. Vždy brusťe a aplikujte olej v smere drevených vlákien. Dodržiavajte pokyny na obale oleja.

FR HUILAGE DE PRODUITS D'EXTÉRIEUR EN BOIS:

Afin de prolonger la durée de vie de votre produit d'extérieur en bois, il est conseillé d'utiliser de l'huile selon les besoins, mais au moins deux fois par an.

Nettoyez le produit avant d'appliquer l'huile. Veillez à ce qu'il soit complètement sec.

N'utilisez pas de détergents, de solvants ou d'autres produits chimiques sur les surfaces huilées.

Poncez si nécessaire. Veillez à toujours poncer et appliquer l'huile dans le sens des fibres du bois.

Suivez les instructions figurant sur l'huile.

SI OLJENJE LESENIH IZDELKOV ZA ZUNANJOST:

Najboljši način za podaljšanje življenjske dobe vašega zunanega lesenega izdelka je, da ga po potrebi naoljite, vendar vsaj dvakrat letno.

Očistite izdelek pred nanosom olja. Prepričajte se, da je izdelek popolnoma suh.

Na naoljenih površinah ne uporabljajte detergentov, topil ali drugih kemikalij.

Po potrebi ga obrusite. Vedno brusite in nanašajte olje po strukturi lesa. Sledite navodilom na olju.

HR PREMÁZIVANJE ULJEM DRVENIH PROIZVODA ZA VANJSKI PROSTOR:

Najbolji način za produženje vijeka trajanja vašeg drvenog proizvoda za vanjski prostor je premazivanje uljem prema potrebi, ali najmanje dva puta godišnje.

Očistite proizvod prije nanošenja ulja. Provjerite je li proizvod potpuno suh.

Nemojte koristiti deterdžente, otapala ili druge kemikalije na nauljenim površinama.

Po potrebi izbrusite. Uvijek brusite i nanesite ulje duž šara drveta. Slijedite upute na ulju.

IT OLIARE ARTICOLI DA ESTERNO IN LEGNO:

Il modo migliore per prolungare la vita del tuo mobile da esterno in legno è di oliarlo quando necessario. Tuttavia consigliamo di effettuare il trattamento almeno 2 volte all'anno.

Pulire accuratamente la superficie. Una volta asciutto, è possibile passare l'olio sull'intero articolo.

Non utilizzare detersivi, solventi o altre sostanze chimiche sulle superfici oliate.

Carteggiare solo se necessario. Seguire sempre le venature del legno sia quando si carteggia, sia quando si stende l'olio sul prodotto.

ES APLICACIÓN DE ACEITE EN ARTÍCULOS DE EXTERIOR DE MADERA:

La mejor forma de prolongar la vida de tu artículo de exterior de madera es aplicándole aceite cada vez que lo necesite, pero por lo menos dos veces al año. Limpia el artículo antes de aplicarle aceite. Asegúrate de que está completamente seco.

No utilices detergentes, disolventes u otros químicos en superficies aceitadas.

Lija lo si es necesario. Lija y aplica aceite al artículo siempre siguiendo las vetas de la madera. Para aplicar aceite, sigue las instrucciones de su bote.

BA NANOŠENJE ULJA ZA DRVO NA DRVENE PROIZVODE ZA SPOLJAŠNJI PROSTOR:

Najbolji način da produžite vijek trajanja vašeg drvenog proizvoda za spoljašnji prostor je da na njega nanesete ulje za drvo po potrebi, ali najmanje dva puta godišnje.

Očistite proizvod prije nanošenja ulja. Uvjerite se da je proizvod potpuno suh.

Ne koristite deterdžente, rastvarače ili druge hemikalije na nauljenim površinama.

Po potrebi izbrusite. Uvijek brusite i nanosite ulje prateći šaru drveta. Pratite uputstva na ulju.

RS NANOŠENJE ULJA ZA DRVO NA DRVENE PROIZVODE ZA SPOLJAŠNJI PROSTOR:

Najbolji način da produžite vek trajanja vašeg drvenog proizvoda za spoljašnji prostor je da na njega nanesete ulje za drvo po potrebi, ali najmanje dva puta godišnje.

Očistite proizvod pre nanošenja ulja. Uverite se da je proizvod potpuno suv.

Ne koristite deterdžente, rastvarače ili druge hemikalije na nauljenim površinama.

Po potrebi izbrusite. Uvek brusite i nanosite ulje prateći šaru drveta. Pratite uputstva na ulju.

UA ОБРОБКА ДЕРЕВ'ЯНИХ ВИРОБІВ ДЛЯ САДУ:

Найкращий спосіб продовжити термін використання вашого дерев'яного товару для саду – це змащувати його за потреби, але принаймні двічі на рік.

Очистіть виріб перед нанесенням олії. Переконайтеся, що він повністю висохнув.

Не використовуйте миючі засоби, розчинники чи інші хімікати на оброблених олією поверхнях.

За необхідності відшліфуйте. Завжди шліфуйте та наносьте олію вздовж текстури деревини. Дотримуйтеся інструкції на упаковці олії для обробки.

RO TRATAREA CU ULEI A PRODUSELOR DE EXTERIOR DIN LEMN:

Cea mai bună modalitate de a prelungi durata de viață a produselor din lemn este să-l ungeți după necesitate, dar cel puțin de două ori pe an.

Curățați produsul înainte de a aplica ulei. Asigurați-vă că produsul este complet uscat.

Nu utilizați detergenți, solvenți sau alte substanțe chimice pe suprafețele unse cu ulei.

Șlefuiți dacă este necesar. Șlefuiți întotdeauna și aplicați ulei de-a lungul fibrei lemnului. Urmați instrucțiunile de pe ulei.

BG ОБРАБОТКА НА ДЪРВЕНИ ГРАДИНСКИ ПРОДУКТИ С МАСЛО:

Най-добрият начин да удължите живота на вашите дървени градински мебели е като използвате масло за дърво според нуждите, но поне два пъти годишно.

Почистете продукта преди да нанесете маслото. Уверете се, че продуктът е напълно сух.

Не използвайте почистващи препарати, разредители или други химикали върху намаслена повърхност.

Шлайфайте, ако е необходимо. Винаги шкурете и нанасяйте масло по дължина на влакната на дървото. Следвайте инструкциите на маслото за дърво.

GR ΛΑΔΩΜΑ ΞΥΛΙΝΩΝ ΠΡΟΪΟΝΤΩΝ ΕΞΩΤΕΡΙΚΟΥ ΧΩΡΟΥ:

Ο καλύτερος τρόπος για να παρατείνετε τη διάρκεια ζωής του ξύλινου προϊόντος σας για εξωτερικούς χώρους είναι να το λαδώνετε όσο χρειάζεται, αλλά τουλάχιστον δύο φορές τον χρόνο.

Καθαρίστε το προϊόν πριν εφαρμόσετε το λάδι. Βεβαιωθείτε ότι το προϊόν είναι εντελώς στεγνό.

Μην χρησιμοποιείτε απορρυπαντικά, διαλυτικά ή άλλα χημικά σε ελαωμένους επιφάνειες.

Τρίψτε εάν χρειάζεται. Πάντα τρίψτε και εφαρμόστε λάδι κατά μήκος των κόκκων του ξύλου. Ακολουθήστε τις οδηγίες για το λάδι.

PT UTILIZAÇÃO DE ÓLEO EM PRODUTOS DE MADEIRA PARA JARDIM:

A melhor forma de prolongar a vida dos seus produtos de madeira é tratar a madeira com óleo sempre que seja necessário, mas pelo menos duas vezes por ano.

Limpe o produto antes de aplicar o óleo. Certifique-se de que o produto está completamente seco.

Não utiliza detergentes, solventes ou químicos em superfícies oleadas.

Lixe caso seja necessário. Lixe e aplique o óleo sempre no sentido dos veios da madeira. Siga as instruções na embalagem do óleo.

RU ОБРАБОТКА ОЛИФОЙ ДЕРЕВЯННЫХ ИЗДЕЛИЙ ДЛЯ УЛИЦЫ:

Лучший способ продлить срок службы деревянных изделий для улицы — обрабатывать их олифой не реже двух раз в год.

Перед нанесением олифы очистите изделие. Убедитесь, что изделие полностью высохло.

Не наносите моющие средства, растворители или другие химические вещества на поверхность, обработанные олифой.

При необходимости отшлифуйте. Всегда шлифуйте и наносите олифу вдоль волокон древесины. Следуйте инструкциям производителя олифы.

TR DIŞ MEKAN AHSAP ÜRÜNLERİN YAĞLANMASI:

Diş mekandaki ahşap ürünlerinizin ömrünü uzatmanın en iyi yolu, gerektiği kadar, en az yılda iki kez yağlamaktır.

Yağ uygulamadan önce ürünü temizleyin. Ürünün tamamen kuru olduğundan emin olun.

Yağlı yüzeylerde deterjan, çözücü veya diğer kimyasalları kullanmayın.

Gerekirse zımparalayabilirsiniz. Her zaman ahşabın dokusunu takip ederek zımparalayıp yağlayın. Yağın üzerindeki talimatlara uyun.

CN 室外木制品上油:

延长户外木制品使用寿命的最佳方法是在需要时上油，每年至少两次。

上油之前需清洁产品。确保产品完全干透。

请勿在上过油的表面使用清洗剂、溶剂或其他化学产品。

如有必要，可进行砂磨。始终沿着木纹的方向进行砂磨和上油。遵守油品的相关要求。

AR تزييت المنتجات الخشبية المخصصة للمناطق الخارجية:

أفضل طريقة لإطالة العمر الافتراضي لمنتجات الخشبية المخصص للاستخدام في المناطق الخارجية هي تزييته حسب الحاجة، ولكن يجب أن يتم ذلك مرتين في السنة على الأقل.

نظف المنتج قبل الدهان بالزيت. تأكد من جفاف المنتج تمامًا.

لا تستخدم المنظفات أو المذيبات أو المواد الكيميائية الأخرى على الأسطح المدهونة بالزيت.

قم بالصنفرة إذا لزم الأمر. احرص دائمًا على صنفرة الخشب ودهان الزيت بطول أنماط تجزغ الخشب. اتبع الإرشادات الخاصة بالزيت.

1

