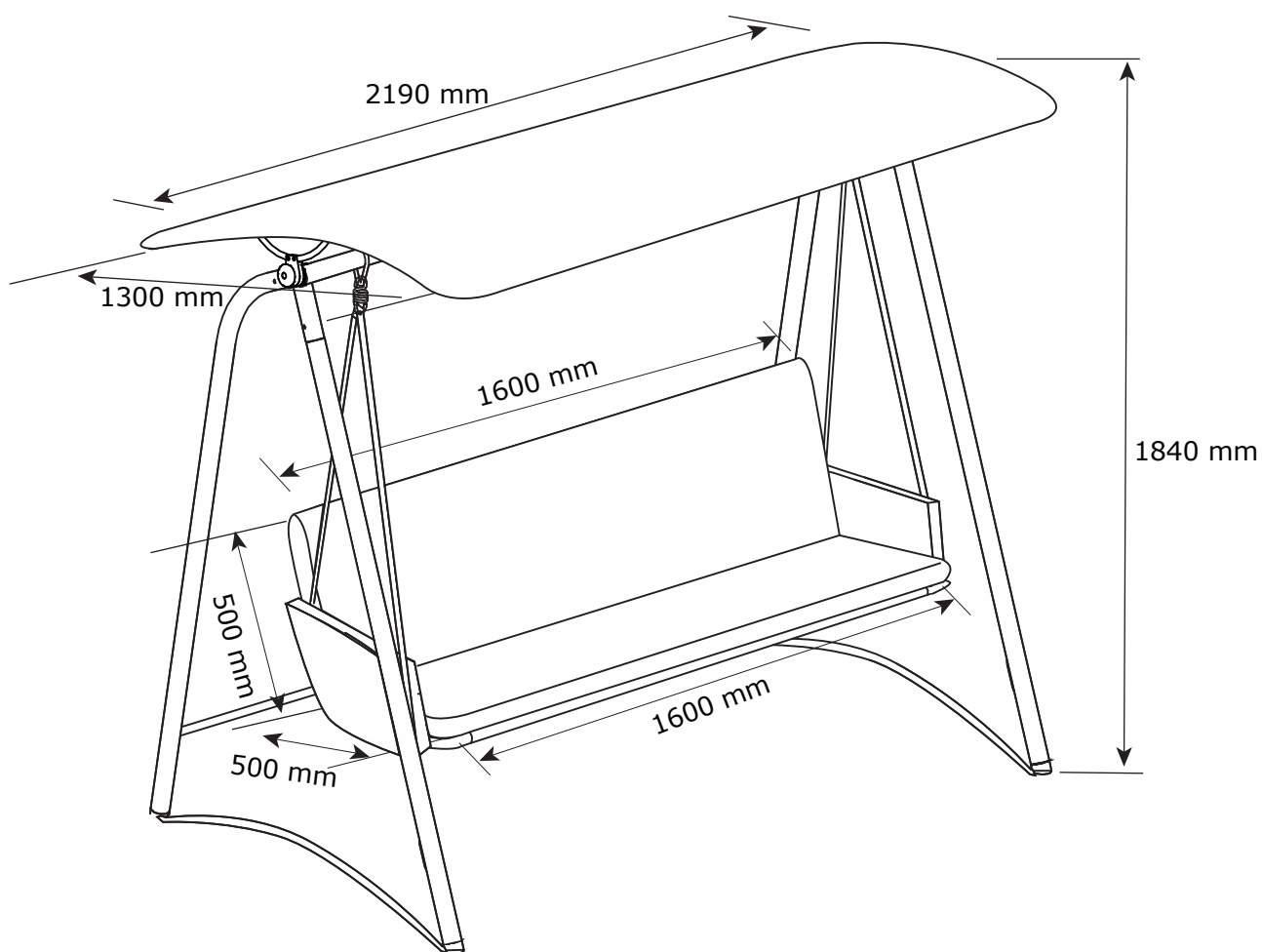


JUELSMINDE

3750003
72374001



FR
Pensez à
donner ou recycler.



Association

ou



Magasin

ou



Déchèterie

<https://quefairedemesdechets.fr>

21.04.2024-Rev.5

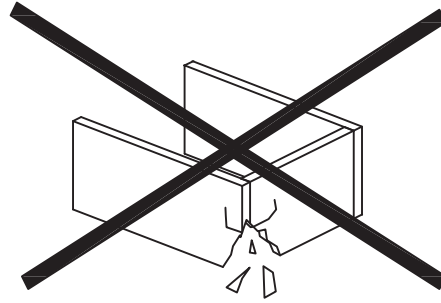
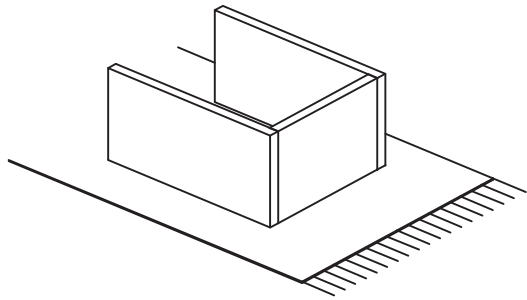
1/31



JYSK.com

- GB** *IMPORTANT, RETAIN FOR FUTURE REFERENCE:
READ CAREFULLY*
- DK** *VIGTIGT, GEMMES TIL SENERE BRUG: LÆS
OMHYGGELIGT*
- DE** *WICHTIG, FÜR SPÄTERE BEZUGNAHME
AUFBEWAHREN: SORGFÄLTIG LESEN*
- NO** *VIKTIG. MÅ OPPBEVARES FOR SENERE BRUK:
MÅ LESES NØYE*
- SE** *VIKTIGT – SPARAS FÖR FRAMTIDA BRUK: LÄS
NOGA*
- FI** *TÄRKEÄÄ, SÄILYTÄ MYÖHEMPÄÄ TARVETTA
VARTEN: LUE HUOLELLISESTI*
- PL** *WAŻNE, ZACHOWAĆ NA PRZYSZŁOŚĆ:
PRZECZYTAĆ UWAŻNIE*
- CZ** *DŮLEŽITÉ, USCHOVEJTE PRO POZDĚJŠÍ
POUŽITÍ: ČTĚTE POZORNĚ*
- HU** *FONTOS, ŐRIZZE MEG A KÉSŐBBIEKRE:
OLVASSA EL FIGYELMESEN*
- NL** *BELANGRIJK, BEWAREN VOOR TOEKOMSTIG
GEBRUIK: ZORGVULDIG LEZEN*
- SK** *DÔLEŽITÉ, INFORMÁCIE SI ODLOŽTE NA
POUŽITIE V BUDÚCNOSTI: ČÍTAJTE POZORNE*
- FR** *IMPORTANT, À CONSERVER POUR TOUTE
CONSULTATION ULTÉRIEURE: LIRE
ATTENTIVEMENT*
- SI** *POMEMBNO, SHRANITE ZA POZNEJŠO
UPORABO: POZORNO PREBERITE*
- HR** *VAŽNO, SPREMITE ZA BUDUĆU UPOTREBU:
POZORNO PROČITAJTE*

- IT** *IMPORTANTE, CONSERVARE PER CONSULTAZIONI FUTURE: LEGGERE ATTENTAMENTE*
- ES** *IMPORTANTE: CONSERVAR PARA FUTURAS CONSULTAS Y LEER DETENIDAMENTE*
- BA** *VAŽNO, SAČUVAJTE ZA UBUDUĆE: PAŽLJIVO PROČITAJTE*
- RS** *VAŽNO, SAČUVAJTE ZA BUDUĆU UPOTREBU: PAŽLJIVO PROČITAJTE*
- UA** *УВАГА! ЗБЕРЕЖІТЬ ЦЮ ІНСТРУКЦІЮ ДЛЯ ВИКОРИСТАННЯ В МАЙБУТНЬОМУ. УВАЖНО ОЗНАЙОМТЕСЯ З ІНСТРУКЦІЄЮ.*
- RO** *IMPORTANT, PĂSTRĂȚI PENTRU CONSULTARE ULTERIOARĂ: CITIȚI CU ATENȚIE*
- BG** *ВАЖНО, ЗАПАЗЕТЕ ЗА БЪДЕЩА СПРАВКА: ПРОЧЕТЕТЕ ВНИМАТЕЛНО*
- GR** *ΣΗΜΑΝΤΙΚΟ, ΦΥΛΑΞΤΕ ΓΙΑ ΜΕΛΛΟΝΤΙΚΗ ΑΝΑΦΟΡΑ: ΔΙΑΒΑΣΤΕ ΠΡΟΣΕΚΤΙΚΑ*
- PT** *IMPORTANTE, CONSERVE PARA REFERÊNCIA FUTURA: LEIA COM ATENÇÃO*
- RU** *ВАЖНАЯ ИНФОРМАЦИЯ, СОХРАНИТЕ ДЛЯ ДАЛЬНЕЙШЕГО ИСПОЛЬЗОВАНИЯ. ПРОЧТИТЕ ВНИМАТЕЛЬНО.*
- TR** *ÖNEMLİ, GELECEKTE BAŞVURMAK İÇİN SAKLAYIN: DİKKATLE OKUYUN*
- CN** *重要信息，请妥善保存供日后参考：请仔细阅读*
- AR** *مهم، احتفظ به للرجوع إليه في المستقبل: اقرأ بعناية*



GB WARNING TO AVOID SCRATCHES!

In order to avoid scratching this furniture should be assembled on a soft layer - could be a rug.

DK ADVARSEL FOR AT FORHINDRE RIDSER!

For at forhindre ridser skal dette møbel samles på et blødt underlag, f.eks. et tæppe.

DE HINWEIS ZUR VERMEIDUNG VON KRATZERN

Um Kratzer zu vermeiden, sollte dieses Möbelstück auf einer weichen Unterlage montiert werden (z. B. Teppich).

NO ADVARSEL FOR Å UNNGÅ RIPER!

For å unngå riper må møbelet monteres på et mykt underlag, for eksempel et teppe.

SE VARNING OM HUR DU UNDVIKER REPOR!

För att undvika repor ska denna möbel monteras på ett mjukt underlag, exempelvis en matta.

FI VARO NAARMUJA!

Varo naarmuja ja kokoa tämä kaluste pehmeällä alustalla, esimerkiksi maton päällä.

PL OSTRZEŻENIE WS. USZKODZEŃ

Aby uniknąć rys, ten mebel powinien być montowany, składany na miękkim podłożu, np. dywanie.

CZ VAROVÁNÍ TÝKAJÍCÍ SE POŠKRÁBÁNÍ!

Aby nedošlo k poškrábání, sestavujte nábytek na měkkém podkladu – např. na koberci.

HU KARCOLÁSOK MEGELŐZÉSE - FIGYELEM!

A karcolások megelőzése érdekében a bútort puha felületen, például szőnyegen kell összeszerelni.

NL WAARSCHUWING OM KRASSEN TE VERMIJDEN!

Om te voorkomen dat dit meubel krassen vertoont, moet het gemonteerd worden op een zachte ondergrond - zoals een tapijt

SK VÝSTRAHA TÝKAJÚCA SA PREDCHÁDZANIA ŠKRABANCOM!

Aby sa predišlo škrabancom, tento nábytok by sa mal montovať na mäkkom podklade, napríklad na koberci.

FR AVERTISSEMENT POUR ÉVITER LES RAYURES

Afin d'éviter les rayures, ce meuble doit être monté sur une surface souple (un tapis, par exemple).

SI KAKO PREPREČITI PRASKE!

Da bi se izognili praskam na pohištvu, pohištvo sestavite na mehki podlagi, npr. na preprogi

HR UPOZORENJE O IZBJEGAVANJU OGREBOTINA!

Kako bi se izbjegle ogrebotine, ovaj proizvod potrebno je sastavljati na mekanoj površini - primjerice, na tepihu.

IT AVVERTENZA PER EVITARE I GRAFFI!

Per evitare i graffi, si raccomanda di montare questo mobile su una superficie morbida (come ad es. un tappeto).

ES ADVERTENCIA PARA EVITAR RAYADURAS

Para no rayar este mueble, es aconsejable ensamblarlo sobre una superficie suave (posiblemente una alfombra).

BA UPOZORENJE ZA SPRJEČAVANJE NASTANKA OGREBOTINA!

Da bi se izbjegle ogrebotine na ovom namještaju, poželjno ga je sastaviti na mekoj podlozi - na primjer, tepihu.

RS UPOZORENJE ZA IZBEGAVANJE OGREBOTINA!

Da biste izbegli ogrebotine, ovaj nameštaj treba da sastavljate na mekoj podlozi - može prostirka.

UA ПОПЕРЕДЖЕННЯ ЩОДО ПОДРЯПИН.

Щоб уникнути подряпин, ці меблі слід збирати на м'якій поверхні, наприклад, на килимі.

RO ATENȚIONARE PENTRU EVITAREA ZGĂRIERII!

Pentru evitarea zgârierii, această piesă de mobilier trebuie să fie montată pe o suprafață moale, de exemplu, pe un covor.

BG ПРЕДУПРЕЖДЕНИЕ ЗА ИЗБЯГВАНЕ НА ДРАСКОТИНИ!

За да избегнете надраскване, тази мебел трябва да бъде сглобена на мека повърхност – например килим.

GR ΠΡΟΕΙΔΟΠΟΙΗΣΗ ΓΙΑ ΤΗΝ ΑΠΟΦΥΓΗ ΓΡΑΤΣΟΥΝΙΩΝ!

Για την αποφυγή γρατσουνιών, το έπιπλο θα πρέπει να συναρμολογηθεί σε μαλακή επιφάνεια, όπως για παράδειγμα πάνω σε ένα χαλί.

PT AVISO PARA EVITAR RISCOS

Para evitar riscos, este móvel deve ser montado numa superfície macia (por exemplo, tapete).

RU ПРЕДУПРЕЖДЕНИЕ ОТНОСИТЕЛЬНО ЦАРАПИН!

Во избежание нанесения царапин, сборку этой мебели необходимо выполнять на мягкой поверхности, например на ковре.

TR ÇİZİLMELERİ ÖNLEMENE YÖNELİK UYARI!

Bu mobilyanın çizilmesini engellemek için montajını halı gibi yumuşak bir yüzeyin üzerinde yapın.

CN 防刮警告!

为了避免刮伤家具，应在地毯等软面上进行组装。

AR تحذير لتجنب الخدوش!

لتجنب الخدوش، ينبغي تجميع قطعة الأثاث هذه على طبقة ناعمة - قد تكون قطعة سجاد.

GB IMPORTANT!

It is important that any product which is assembled using any kind of screw is re-tightened 2 weeks after assembly, and once every 3 months - in order to assure stability through-out the lifespan of the product.

DK VIGTIG!

Det er vigtigt, at alle produkter, der samles med alle former for skruer, efterspændes to uger efter samling samt hver tredje måned for at sikre, at produktet er stabilt i hele dets levetid.

DE WICHTIG!

Es ist wichtig, bei jedem mit Schrauben montierten Produkt diese 2 Wochen nach dem Zusammenbau sowie einmal alle 3 Monate wieder anzuziehen, um die Stabilität des Produkts über die gesamte Lebensdauer hinweg zu gewährleisten.

NO VIKTIG!

Det er viktig at alle produkter som monteres med skruer blir etterstrammet 2 uker etter montering, og hver 3. måned for å sikre stabiliteten gjennom hele produktets levetid

SE VIKTIG!

För alla produkter som monteras med skruv är det viktigt att dessa efterdras två veckor efter monteringen och därefter en gång var tredje månad. Detta för att säkerställa att produkten håller sig stabil under hela sin livslängd.

FI TÄRKEÄÄ!

On tärkeää, että kaikki ruuvien avulla koottavat tuotteet kiristetään uudelleen 2 viikkoa kokoamisen jälkeen ja aina 3 kuukauden välein, jotta tuote pysyy vakaana koko käyttöikänsä ajan.

PL WAŻNE!

Ważne jest, żeby każdy ze skrzęconych produktów został ponownie dokręcony w ciągu 2 tygodni od montażu, a następnie sprawdzać co 3 miesiące czy śruby są dokręcone – w celu zapewnienia stabilności przez czas użytkowania produktu.

CZ DŮLEŽITÉ!

U každého výrobku, který se sestavuje pomocí jakýchkoli šroubků, je důležité dotáhnout šroubky 2 týdny po sestavení a potom každé 3 měsíce, aby byla zajištěna stabilita po celou dobu životnosti výrobku.

HU FONTOS!

Minden terméknél fontos, hogy bármilyen fajta csavarral is történi az összeszerelés, utána 2 héttel, majd 3 havi rendszerességgel szükséges a csavarok utánhúzása. Ezzel a termék teljes élettartamán keresztül biztosítható a stabilitása.

NL BELANGRIJK!

Het is belangrijk om elk product dat met om het even welk soort schroef wordt gemonteerd, twee weken na montage en om de drie maanden, opnieuw wordt vastgeschroefd, om de stabiliteit van het product tijdens de hele levensduur te verzekeren.

SK DÔLEŽITÉ!

Je dôležité, aby sa na akomkoľvek produkte, montovanom pomocou akýchkoľvek skrutiek, skrutky dotiahli po dvoch týždňoch od montáže, a jedenkrát v priebehu každých 3 mesiacov – tak sa zaručí stabilita počas celej životnosti produktu.

FR IMPORTANT

Il est important que tout produit monté à l'aide de vis soit resserré 2 semaines après son montage, puis tous les 3 mois, afin de garantir sa stabilité durant tout son cycle de vie.

SI POMEMBNO!

Vsak izdelek, ki ga sestavite z uporabo kakršnihkoli vijakov morate 2 tedna po sestavitvi ponovno pregledati in vijake po potrebi priviti. To ponovite vsake 3 mesece, da bi zagotovili stabilnost izdelka skozi njegovo celotno življenjsko dobo.

HR VAŽNO!

Važno je da se svi tipovi vijaka na bilo kojoj vrsti proizvoda koji se s pomoću njih sastavlja ponovno pritegnu 2 tjedna nakon sastavljanja te jednom svaka 3 mjeseca - kako bi se zajamčila stabilnost tijekom životnog vijeka proizvoda.

IT IMPORTANTE!

È importante in ogni prodotto montato con viti serrare ben strette le viti 2 settimane dopo il montaggio e poi ogni 3 mesi per garantire la sua stabilità durante tutta la durata del prodotto.

ES IMPORTANTE

En el caso de los productos ensamblados, es importante volver a apretar los tornillos 2 semanas después del montaje y después cada 3 meses, para así preservar la estabilidad durante toda la vida útil del producto.

BA VAŽNO!

Za sve proizvode sa vijčanim vezama, potrebno je izvršiti pritezanje 2 sedmice nakon sklapanja i svaka 3 mjeseca nakon toga, kako bi se osigurala stabilnost tokom cijelog životnog vijeka proizvoda.

RS VAŽNO!

Važno je da svaki proizvod koji je sklopljen korišćenjem bilo kakvih šrafova bude ponovo pričvršćen 2 nedelje nakon sklapanja i jednom svaka 3 meseca - kako bi se obezbedila stabilnost tokom celog veka trajanja proizvoda.

UA УВАГА.

Майте на увазі, якщо у процесі монтажу продукту використовуються гвинти будь-якого типу, їх треба повторно затягнути через 2 тижні після монтажу, а потім кожні 3 місяці. Це необхідно для того, щоб забезпечити надійне використання продукту протягом терміну його служби.

RO IMPORTANT!

Este important ca şuruburile de orice tip, cu ajutorul cărora au fost montate produsele, să fie strânse din nou la 2 săptămâni după montare şi, apoi, o dată la 3 luni, pentru a se asigura stabilitatea de-a lungul duratei de viaţă a produsului

BG ВАЖНО!

Важно е всеки продукт, който е сглобен с помощта на винтове, да бъде затегнат 2 седмици след сглобяването, и веднъж на всеки 3 месеца, за да се гарантира стабилност през цялото време на използване на продукта.

GR ΣΗΜΑΝΤΙΚΟ!

Για κάθε προϊόν που συναρμολογείται με βίδες είναι σημαντικό αυτές να ξανασφίγγονται 2 εβδομάδες μετά τη συναρμολόγηση και μία φορά κάθε 3 μήνες, για τη διασφάλιση της σταθερότητας σε όλη τη διάρκεια ζωής του προϊόντος.

PT AVISO IMPORTANTE!

È importante, em cada produto montado com parafusos, reapertar os mesmos 2 semanas após a montagem e uma vez a cada 3 meses para garantir a estabilidade do produto ao longo de toda a sua vida útil.

RU ВАЖНО!

В любом изделии, собранном с использованием винтов любого типа, необходимо через 2 недели после сборки и в дальнейшем каждые 3 месяца подтягивать винты, чтобы обеспечить прочность изделия в течение срока эксплуатации.

TR ÖNEMLİ!

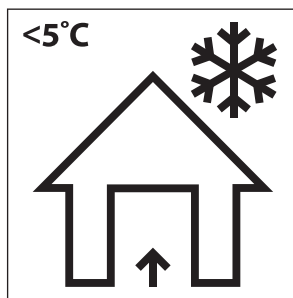
Vida kullanılarak yapılan her türlü ürün montajı için montajdan 2 hafta sonra vidaların yeniden sıkıştırılması ve kullanım süresi boyunca ürün istikrarının sağlanması için de her 3 ayda bir vidaların sıkıştırılması önem arz eder.

CN 重要提示!

使用任何类型的螺钉组装的产品，必须在组装 2 周后重新拧紧，并且每 3 个月重新拧紧一次，以确保产品在整个使用期内结实稳固。

من المهم إعادة إحكام ربط أي منتج تم تجميعه باستخدام أي نوع من البراغي بعد أسبوعين من التجميع، ومرة واحدة كل 3 أشهر - لضمان الثبات طوال عمر المنتج

مهم! AR

**GB Storage of garden furniture and garden products**

The best way to extend the life of your garden product is to clean it regularly and before storage.

Store the product in a cool, dry and ventilated place indoors or covered when the temperature is below 5 degrees Celsius or when weather conditions require it.

DK Opbevaring af havemøbler og haveprodukter

Den bedste måde at forlænge dit haveprodukts levetid på, er at rengøre det regelmæssigt og før opbevaring. Opbevar produktet på et køligt, tørt og ventileret sted indendørs eller tildækket, når temperaturen er under 5 grader celsius eller når vejrforholdene kræver det.

DE Lagerung von Gartenmöbeln und Gartenprodukten

Die beste Möglichkeit, die Lebensdauer deines Gartenprodukts zu verlängern, besteht darin, es regelmäßig und vor der Lagerung zu reinigen.

Lagere das Produkt an einem kühlen, trockenen und belüfteten Ort im Haus oder überdacht, wenn die Temperatur unter 5 Grad Celsius liegt oder die Wetterbedingungen es erfordern.

NO Oppbevaring av hagemøbler og hageprodukter

Den beste måten å forlenge levetiden til hageproduktet ditt er å rengjøre det både regelmessig og før lagring.

Oppbevar produktet tildekket eller på et kjølig, tørt og ventileret sted innendørs når temperaturen er under 5 grader Celsius eller når værforholdene krever det.

SE Förvaring av trädgårdsmöbler och trädgårdsvaror

Det bästa sättet att förlänga livslängden på din trädgårdsvara är att rengöra den regelbundet och före förvaring.

Förvara varan på en sval, torr och ventilerad plats inomhus eller täckt när temperaturen är under 5 grader Celsius eller när väderförhållandena kräver det.

FI Puutarhatsuotteiden ja kalusteiden säilytys ja varastoinen

Paras tapa pidentää puutarhatsuotteiden ikää, on puhdistaa ne säännöllisesti ja ennen varastoinista. Säilytä tuote viileässä, kuivassa ja ilmastoidussa sisätilassa tai peitettynä, kun lämpötila on alle 5°C tai kun sääolot sitä vaativat.

PL Przechowywanie mebli ogrodowych i produktów ogrodowych

Najlepszym sposobem na przedłużenie żywotności produktu ogrodowego jest jego regularne czyszczenie przed przechowywaniem.

Produkt należy przechowywać w chłodnym, suchym i wentylowanym miejscu w pomieszczeniu lub pod przykryciem, gdy temperatura jest niższa niż 5 stopni Celsjusza lub gdy wymagają tego warunki pogodowe.

CZ Uskladnění zahradního nábytku a zahradních výrobků

Nejllepší způsob, jakým prodloužíte životnost svých výrobků pro zahradu, je pravidelné čištění a důkladné čištění před uložením.

Výrobky skladujte na chladném, suchém a větraném místě v interiéru, pokud je teplota nižší než 5 °C nebo pokud to vyžadují povětrnostní podmínky, použijte potahy a výrobek zakryjte.

HU Kerti bútorok és kerti termékek tárolása

Kerti termékeinek élettartamát a legjobban úgy hosszabbíthatja meg, ha az eltárolást megelőzően, valamint használat közben is rendszeresen tisztítja.

Tárolja a terméket hűvös, száraz és szellőző helyen beltéren, vagy lefedve, ha a hőmérséklet 5 Celsius-fok alatt van, vagy amikor az időjárási körülmények ezt megkövetelik.

NL Opbergen van tuinmeubelen en tuinproducten

De beste manier om de levensduur van je tuinproduct te verlengen is door het regelmatig schoon te maken en op te bergen.

Bewaar het artikel binnen op een koele, droge en geventileerde plaats wanneer de temperatuur lager is dan 5 graden celsius of wanneer de weersomstandigheden dit vereisen.

SK Uskladnenie záhradného nábytku a záhradných výrobkov

Najlepší spôsob, akým predĺžite životnosť vašich záhradných výrobkov, je ich pravidelné čistenie a dôkladné vyčistenie pred uskladnením.

Keď teplota klesne pod 5 stupňov Celzia alebo keď si to vyžadujú poveternostné podmienky, uskladnite výrobok vo vnútri alebo prikrýť na chladnom, suchom a vetranom mieste.

FR Rangement du mobilier de jardin et des articles de jardin

Afin de prolonger la durée de vie de votre article de jardin au maximum, il est conseillé de le nettoyer régulièrement, notamment avant de le ranger.

Conservez le produit dans un endroit frais, sec et ventilé à l'intérieur ou couvert quand la température est inférieure à 5 degrés Celsius ou quand les conditions météorologiques l'exigent.

SI Skladiščenje vrtnega pohištva in vrtnih izdelkov

Najboljši način za podaljšanje življenjske dobe vašega vrtnega izdelka je, da ga čistite redno in pred shranjevanjem.

Izdelek shranjujte v hladnem, suhem in zračnem prostoru v notranjosti ali pokrito, ko je temperatura nižja od 5 stopinj Celzija ali ko vremenske razmere to zahtevajo.

HR Skladištenje vrtnog namještaja i vrtnih proizvoda

Najbolji način da produžite vijek trajanja svog vrtnog proizvoda je da ga čistite redovito, te prije skladištenja.

Proizvod čuvajte na hladnom, suhom i prozračenom mjestu u zatvorenom prostoru ili pokrivenog kada je temperatura ispod 5 stupnjeva Celzijusa ili kada to zahtijevaju vremenski uvjeti.

IT Riporre i mobili e gli articoli da giardino

Il miglior modo per prolungare la vita del tuo articolo da giardino è di pulirlo regolarmente prima di riporlo.

Riporre l'articolo in un luogo al chiuso fresco, asciutto e ventilato oppure tenerlo all'esterno e coprirlo quando le temperature scendono sotto ai -5°C o nel caso in cui le condizioni meteorologiche lo richiedano.

ES Almacenaje de muebles de jardín y artículos de jardín

La mejor forma de prolongar la vida de tu artículo de jardín es limpiarlo de forma habitual y antes de guardarlo.

Guarda el artículo en un lugar interior que sea fresco, seco y ventilado, o cubierto, cuando la temperatura baje de 5 grados centígrados o cuando las condiciones climatológicas lo requieran.

BA Odlaganje baštenskog namještaja i baštenskih proizvoda

Najbolji način da produžite životni vijek vašeg baštenskog proizvoda je da ga čistite redovno kao i pr*ije odlaganja.

Čuvajte proizvod na hladnom, suhom i provjetrenom mjestu u zatvorenom prostoru ili pokrivenog kada je temperatura ispod 5 stepeni Celzijusa ili kada vremenski uslovi to zahtijevaju.

RS Odlaganje baštenskog nameštaja i baštenskih proizvoda

Najbolji način da produžite životni vek vašeg baštenskog proizvoda je da ga čistite redovno kao i pre odlaganja.

Čuvajte proizvod na hladnom, suvom i provetrenom mestu u zatvorenom prostoru ili pokrivenog kada je temperatura ispod 5 stepeni Celzijusa ili kada vremenski uslovi to zahtevaju.

UA Зберігання садових меблів та товарів для саду

Найкращий спосіб продовжити термін використання ваших садових меблів — регулярно чистити їх перед зберіганням.

Зберігайте їх у прохолодному, сухому та провітрюваному місці в закритому приміщенні або у чохлах, якщо температура нижче 5 градусів за Цельсієм або якщо цього вимагають погодні умови.

RO Depozitarea mobilierului de grădină și a articolelor de grădină

Cea mai bună modalitate de a prelungi durata de viață a articolelor de grădină este curățarea acestora în mod regulat și înainte de depozitare.

Depozitați articolele într-un loc răcoros, uscat și ventilat în interior sau acoperit atunci când temperatura este sub 5 grade Celsius sau când condițiile meteorologice o impun.

BG Съхраняване на градински мебели и градински артикули

Най-добрият начин да удължите живота на градинските си артикули е да ги почиствате редовно и преди да ги приберете за съхранение.

Съхранявайте артикулите на хладно, сухо и проветриво място на закрито или ги покривте, когато температурата е под 5 градуса по Целзий или когато атмосферните условия го изискват.

GR Αποθήκευση επίπλων κήπου και προϊόντων κήπου

Ο καλύτερος τρόπος για να επεκτείνετε τη ζωή ενός προϊόντος κήπου σας είναι να το καθαρίζετε τακτικά και πριν το αποθηκεύσετε.

Αποθηκεύστε το προϊόν σε ένα δροσερό, ξηρό και αεριζόμενο μέρος σε εσωτερικό χώρο ή σε μέρος καλυμμένο, όταν η θερμοκρασία είναι κάτω από 5 βαθμούς Κελσίου ή όταν οι καιρικές συνθήκες το επιτρέπουν.

PT Armazenar móveis de jardim e artigos de jardim

A melhor forma de prolongar a vida útil do seu artigo de jardim é limpá-lo regularmente e também antes de o guardar.

Armazene o artigo em local fresco, seco e ventilado no interior ou coberto quando a temperatura for inferior a 5 graus Celsius, ou quando as características atmosféricas assim o exigirem.

RU Хранение садовой мебели и садовых изделий

Лучшим способом продления срока службы ваших садовых изделий является их регулярная очистка перед хранением.

Храните изделия в прохладном, сухом и проветриваемом помещении или в чехле, если температура ниже 5 градусов Цельсия или этого требуют погодные условия.

TR Bahçe mobilyaları ve bahçe ürünlerinin depolanması

Bahçe ürünlerinizin ömrünü uzatmanın en iyi yolu, düzenli olarak ve kaldırmadan hemen önce temizlemektir. Ürünü serin, kuru ve hava alan bir yerde, iç mekanda veya sıcaklığın 5 derece altında olduğu gibi durumlarda üstü kapalı bir şekilde saklayın.

CN 庭院家具和庭院产品的存放

延长庭院产品使用寿命的最佳方式是定期清洁，在存放前清洁。

当温度低于 5 摄氏度或考虑到天气情况时，请将本产品存放在阴凉、干燥、通风的室内或罩上外罩。

AR تخزين أثاث الحدائق ومنتجاتها

أفضل طريقة لإطالة عمر منتج الحدائق لديك تنظيفه بانتظام وقبل التخزين.

قم بتخزين المنتج في مكان مغلق بارد وجاف ويتمنع بالتهوية أو قم بتغطية المنتج عندما تنخفض درجة الحرارة عن 5 درجات مئوية أو عندما تقتضي الظروف الجوية ذلك.



**GB GENERAL INSTRUCTION FOR FURNITURE WITH FABRIC!**

Wipe clean with a damp cloth. Use only clean water.
Dust and dirt can be vacuum cleaned or wiped with a clean soft cloth.
Do not use detergents, solvents or other chemicals on fabric as this may cause discoloration.
However, certain removable fabrics may be washed, but in such cases there will ALWAYS be a washing instruction on the fabric.

DK GENEREL VEJLEDNING TIL MØBLER MED STOF!

Rengøres med en fugtig klud. Anvend kun rent vand.
Støv og snavs støvsuges eller tørres af med en ren blød klud.
Brug ikke vaskemidler, opløsningsmidler eller andre kemikalier på stof, da dette kan medføre misfarvninger.
Visse aftagelige stoffer kan dog vaskes, men der vil i sådanne tilfælde ALTID være en vaskeanvisning på stoffet.

DE ALLGEMEINE PFLEGEHINWEISE FÜR POLSTERMÖBEL

Mit einem feuchten Tuch abwischen. Nur sauberes Wasser verwenden.
Staub und Schmutz können gesaugt oder mit einem sauberen, weichen Tuch abgewischt werden.
Keine Reinigungsmittel, Lösungsmittel oder andere Chemikalien auf dem Gewebe verwenden, da dies zu Verfärbungen führen kann. Einige abnehmbare Bezüge können gewaschen werden. In dem Fall befindet sich IMMER eine Waschanleitung auf dem Stoff.

NO GENERELL INSTRUKSJON FOR MØBLER MED STOFF!

Tørk av med en fuktig klut. Bruk bare rent vann.
Støv og smuss kan støvsuges eller tørkes av med en ren, myk klut.
Ikke bruk vaskemidler, løsemidler eller andre kjemikalier på stoffet. Det kan føre til misfarging.
Enkelte avtakbare stofftrekk kan imidlertid vaskes. I så fall er det ALLTID en vaskeanvisning på stoffet.

SE ALLMÄNNA INSTRUKTIONER FÖR MÖBLER MED TYG!

Torka rent med en fuktig trasa. Använd endast rent vatten.
Damm och smuts kan dammsugas upp eller torkas bort med en ren, mjuk trasa.
Undvik att använda rengöringsmedel, lösningsmedel eller andra kemikalier på tyg eftersom det kan orsaka missfärgningar.
Vissa avtagbara tyger kan dock tvättas, men i sådana fall sitter det ALLTID tvättanvisningar på tyget.

FI YLEISOHJEET KANKAALLA VERHOILTUIJA HUONEKALUJUA VARTEN!

Pyyhi puhtaaksi kostealla liinalla. Käytä vain puhdasta vettä.
Pöly ja lika voidaan imuroida tai pyyhkiä puhtaalla, pehmeällä liinalla.
Älä käytä puhdistusaineita, liuottimia tai muita kemikaaleja kankaaseen, sillä ne voivat aiheuttaa värivirheitä.
Tietyt irrotettavat kankaat voidaan kuitenkin pestä, mutta sellaisissa tapauksissa kankaassa on AINA pesuohjeet.

PL OGÓLNA INSTRUKCJA KORZYSTANIA Z MEBLI TAPICEROWANYCH!

Czyszczyć, przecierając wilgotną ściereczką. Stosować tylko wodę.
Kurz i zanieczyszczenia można usuwać odkurzaczem lub przecierając tapicerkę czystą, miękką szmatką.
Na tkaninę nie nakładać detergentów, rozpuszczalników ani innych chemikaliów, ponieważ mogą one spowodować odbarwienie.
Niektóre zdejmowane pokrowce można prać, ale w takich przypadkach ZAWSZE stosować się do instrukcji prania podanych na metce.

CZ OBECNÉ POKYNY PRO NÁBYTEK S TEXTILEM!

Čistěte ořfením navlhčeným hadříkem. Používejte pouze čistou vodu.
Prach a nečistoty můžete vysát nebo ořít čistým měkkým hadříkem.
Na textil nepoužívejte čistící prostředky, rozpouštědla či jiné chemické látky, protože by mohly způsobit odbarvení.
Některé snímatelné textilní části je možno prát, avšak v každém případě VŽDY podle pokynů pro praní uvedených na textilu.

HU ÁLTALÁNOS ÚTMUTATÓ SZÖVETTEL ELLÁTOTT BÚTOROKHOZ!

Törölje tisztára nedves ruhával. Csak tiszta vizet használjon.
A port és szennyeződést felporszívózhatja vagy letörölheti tiszta, puha ruhával.
Ne használjon mosószeret, oldószeret vagy más vegyi anyagot a szöveten, mivel azok elszíneződést okozhatnak.
Ennek ellenére bizonyos leszedhető szövetek moshatók, de ilyen esetben a szöveten MINDIG feltüntetjük a mosásra vonatkozó útmutatót.

NL ALGEMENE INSTRUCTIE VOOR MEUBELEN MET STOF!

Reinig met een vochtige doek. Alleen schoon water gebruiken.
Stof en vuil kan worden gestofzuigd of met een schone, zachte doek worden afgeveegd.
Gebruik geen reinigingsmiddelen, oplosmiddelen of andere chemische middelen op stof omdat dit verkleuring kan veroorzaken.
Bepaalde afneembare stoffen kunnen wel gewassen worden, maar in dergelijke gevallen staat er ALTIJD een wasvoorschrift op de stof.

SK VŠEOBECNÉ POKYNY K NÁBYTKU S PRVKAMI LÁTKY!

Utrite dočista navlhčenou handričkou. Používajte len čistú vodu.
Prach a nečistoty môžete povysávať alebo utrieť čistou jemnou handričkou.
Na látku nepoužívajte saponáty, rozpúšťadlá ani iné chemikálie, keďže by to mohlo spôsobiť zmenu farby.
Niektoré odnímateľné textilné časti je však možné vyprať, no v týchto prípadoch VŽDY podľa pokynov na pranie.

FR INSTRUCTIONS GÉNÉRALES POUR LE MOBILIER EN TISSU !

Nettoyez à l'aide d'un chiffon humide. N'utilisez que de l'eau claire.
La poussière et la saleté peuvent être aspirées ou essuyées à l'aide d'un chiffon doux et propre.
N'utilisez aucun détergent, solvant ou autre produit chimique sur le tissu, car ceci pourrait le décolorer.
Cependant, certains tissus amovibles peuvent être lavés, mais dans ce cas le tissu comportera TOUJOURS des instructions de lavage.

SI SPLOŠNA NAVODILA ZA POHIŠTVO S TKANINO!

Obrišite z vlažno krpo. Uporabljajte le čisto vodo.
Prah in umazanijo je mogoče posesati ali obrisati s čisto mehko krpo.
Za čiščenje tkanine ne uporabljajte detergentov, topil ali drugih kemikalij, ki lahko povzročijo njeno obledelost.
Nekatere odstranljive tkanine je sicer mogoče oprati, vendar so v takih primerih na tkanini VEDNO na voljo navodila za pranje.

HR OPĆE UPUTE ZA NAMJEŠTAJ S TKANINOM!

Očistite vlažnom krpom. Upotrebijavajte samo čistu vodu.
Prašina i prljavština mogu se očistiti usisivačem ili obrisati čistom mekanom krpom.
Nemojte upotrebljavati deterđente, otapala ili druge kemikalije na tkanini jer mogu izbljediti boju.
Neke uklonjive tkanine ipak se smiju prati, no u tim slučajevima na tkanini će se UVIJEK nalaziti uputa za pranje.

IT ISTRUZIONI GENERALI PER MOBILI CON TESSUTO!

Pulire con un panno umido. Utilizzare solo acqua pulita.
La polvere e lo sporco possono essere rimossi con un aspirapolvere o puliti con panno morbido pulito. Non usare detergenti, solventi o altre sostanze chimiche sul tessuto perché possono scolorirlo. Tuttavia alcuni rivestimenti in tessuto sfoderabili possono essere lavati, ma in questi casi sul tessuto sono SEMPRE presenti le istruzioni di lavaggio.

ES INSTRUCCIONES GENERALES PARA MOBILIARIO CON TEJIDO

Limpiar con un paño húmedo. Usar solo agua limpia.
Retirar el polvo y la suciedad con un aspirador o limpiarlo con un paño limpio y suave.
No usar detergentes, disolventes ni otros productos químicos con el tejido ya que podrían decolorarlo.
Sin embargo, algunos tejidos extraíbles pueden ser lavados, en este caso siempre encontraremos unas instrucciones de lavado en el propio tejido.

BA OPŠTA UPUTSTVA ZA NAMJEŠTAJ OD TKANINE!

Obrisati vlažnom krpom. Koristiti samo čistu vodu.

Prašina i prljavština mogu se usisati ili obrisati čistom mekom krpom.

Ne koristite deterdžente, rastvarače ili druge hemikalije na tkanini, jer time možete izazvati gubitak boje.

Međutim, neke odvojive tkanine se mogu prati, ali u takvim slučajevima će na tkanini UVIJEK biti uputstvo za pranje.

RS OPŠTA UPUTSTVA ZA NAMEŠTAJ SA TKANINOM!

Obrišite vlažnom krpom. Koristite samo čistu vodu.

Prašinu i prljavštinu možete da usisate ili obrišete čistom mekom krpom.

Nemojte da koristite deterdžente, rastvarače ili druge hemikalije na tkanini jer tako može da dođe do promene boje.

Međutim, neke tkanine koje mogu da se uklone mogu i da se peru, ali u tim slučajevima na tkanini UVEK postoji uputstvo za pranje.

UA ЗАГАЛЬНІ ІНСТРУКЦІЇ ДЛЯ МЕБЛІВ З ОББИВКОЮ З ТКАНИНИ

Очищайте за допомогою вологої ганчірки. Використовуйте тільки чисту воду.

Пил і бруд можна видалити за допомогою пилососа або чистої м'якої тканини.

Не використовуйте миючі засоби, розчинники або інші хімічні речовини на текстильних поверхнях, оскільки це може спричинити знебарвлення тканини.

Деякі знімні частини з тканини можна прати, але в таких випадках на матерії ЗАВЖДИ буде присутня інструкція з прання.

RO ÎNSTRUCȚIUNI GENERALE PENTRU MOBILIER CU ȚESĂTURĂ!

Curățați prin ștergere cu o lavetă umedă. Utilizați numai apă curată.

Praful și murdăria pot fi curățate cu aspiratorul sau șterse cu o cârpă moale curată.

Nu utilizați detergenți, solvenți sau alte substanțe chimice pe țesătură deoarece acestea pot decolora materialul.

Cu toate acestea, anumite țesături detașabile pot fi spălate, dar în astfel de cazuri vor exista ÎNTOTDEAUNA instrucțiuni de spălare pe țesătură.

BG ОБЩА ИНСТРУКЦИЯ ЗА МЕБЕЛИ С ПЛАТ!

Избършете с влажна кърпа. Използвайте само чиста вода.

Прах и мръсотия могат да се почистват с прахосмукачка или да се избършат с чиста мека кърпа.

Не прилагайте почистващи препарати, разтворители или други химически средства върху плата, тъй като това може да доведе до обезцветяване.

Някои свалящи се платнени калфи могат да бъдат прани, но в този случай ЗАВЪЛЖИТЕЛНО ще има инструкция за пране на тъканта.

GR ΓΕΝΙΚΕΣ ΟΔΗΓΙΕΣ ΓΙΑ ΕΠΙΠΛΑ ΜΕ ΥΦΑΣΜΑ!

Σκουπίστε με ένα υγρό πανί. Χρησιμοποιείτε μόνο καθαρό νερό.

Η σκόνη μπορεί να καθαριστεί με ηλεκτρική σκούπα ή ένα καθαρό μαλακό πανί.

Μην χρησιμοποιείτε απορριπαντικά, διαλύτες ή άλλες χημικές ουσίες, καθώς μπορεί να προκληθεί αποχρωματισμός.

Ωστόσο, ορισμένα αφαιρούμενα υφάσματα μπορούν να πλυθούν, αλλά σε αυτές περιπτώσεις θα υπάρχει ΠΑΝΤΑ στο ύφασμα σχετική οδηγία πλυσίματος.

PT INSTRUÇÕES GERAIS DE CUIDADO PARA MÓVEIS ESTOFADOS

Limpar com um pano húmido. Usar apenas água limpa.

Poeira e sujeira podem ser aspiradas ou limpas com um pano limpo e macio.

Não usar detergentes, solventes ou outros produtos químicos no tecido, pode causar descoloração.

Algumas capas removíveis podem ser lavadas. Nesse caso, SEMPRE existem instruções de lavagem no tecido.

RU ОБЩИЕ УКАЗАНИЯ ПО УХОДУ ЗА МЕБЕЛЬЮ С ОТДЕЛКОЙ ИЗ ТКАНИ!

Очистите изделие чистой влажной тряпкой. Используйте только чистую воду.

Пыль и грязь можно удалять пылесосом или чистой мягкой тряпкой.

Не наносите моющие средства, растворители или другие химические вещества на ткань, поскольку они могут привести к вымыванию цвета.

Некоторые съёмные элементы из ткани можно стирать. В таких случаях к ткани ОБЯЗАТЕЛЬНО прилагается инструкция по стирке.

TR KUMAŞ MOBİLYALAR İÇİN GENEL TALİMATLAR!

Nemli bir bezle silerek temizleyin. Yalnızca temiz su kullanın.

Toz ve kir elektrikli süpürgesi ile veya temiz yumuşak bir bezle temizlenebilir.

Renklerin solmasına yol açabilecekleri için kumaşa deterjan, solvent veya başka kimyasal madde kullanmayın.

Bazı sökülebilir kumaşlar yıkanabilir ancak bu durumda kumaşa MUTLAKA bir yıkama talimatı olacaktır.

CN 布艺家具的一般说明!

请用湿布擦拭。只能使用干净水。

灰尘和脏污可利用真空清洁或用洁净的软布擦拭。

请勿在布料上使用清洗剂、溶剂或其他化学产品，以免布料褪色。

某些可拆卸的布料可以清洗，但必须始终遵循布料的洗涤说明。

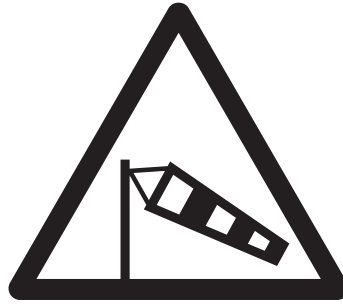
AR إرشادات عامة للأثاث المشتمل على قماش!

ينبغي المسح بقطعة قماش مبللة. لا تستخدم سوي ماء نظيف.

يمكن تنظيفه من الغبار والأوساخ بالمكنسة الكهربائية أو المسح بقطعة قماش ناعمة ونظيفة.

لا تستخدم المنظفات أو المذيبات أو غيرها من المواد الكيميائية على القماش، فقد يتسبب ذلك في تغير لونه.

ومع ذلك، يمكن غسل أقمشة معينة قابلة للإزالة، ولكن في مثل هذه الحالات، ستجد دائماً إرشادات الغسل على القماش.



GB 1. WARNING: Safety instructions for wind/rain/warnings.

Secure product by attaching ropes and weights.

If wind speed exceeds 6 m/sec or in heavy rain conditions, carefully remove the product, fold and secure it and put in a safe place.

If the fabric unexpectedly gets wet, dry it immediately in order to avoid premature ageing of the product.

2. WARNING: Preparation for use.

Please check before use, if your gazebo, tent, umbrella or pavilion is not damaged (bent metals elements, torn fabric). In case of damages do not use the product. Failure to comply with these guidelines will/can lead to damage.

3. Coated fabrics - Instructions for use and care.

Gazebos, tents, pavilions and garden umbrellas are seasonal products.

Do not clean fabrics using organic solvents; do not spot clean stains - this type of fabric is not suitable for cleaning.

Do not use chlorine bleach, do not dry clean.

Avoid heavy soiling of material

Soiled coated fabrics should be cleaned by hand washing. Squeeze gently, do not rub, do not wring. Maximum wash temperature: 30°C. Use detergents for delicate fabrics. Dry in vertical position at ambient temperature.

4. Storage

After use:

Dry the canvas, fold it carefully and place in a dry place.

Clean & dry the frame and put it in a dry place.

Store components in a dry place.

5. Warranty

Only products used in accordance with the Manufacturer's instructions are subject to warranties and complaints.

DK 1. ADVARSEL: Sikkerhedsinstruktioner for vind/regn/advarsler.

Fastgør produktet ved hjælp af reb og vægte.

Hvis vindhastigheden overstiger 6 m/sek., eller hvis det regner kraftigt, skal produktet tages forsigtigt ned, foldes og sikres, hvorefter det anbringes et sikkert sted.

Hvis stoffet uventet bliver vådt, skal det tørres med det samme for at undgå, at stoffet nedbrydes før tid.

2. ADVARSEL: Forberedelser før brug.

Før brug skal det kontrolleres, at pavillonen, teltet eller parasollen ikke er beskadiget (bøjede metaldele, revet stof). Produktet må ikke anvendes, hvis det er beskadiget. Manglende overholdelse af disse retningslinjer vil/kan medføre skader.

3. Overfladebehandlet stof – brugs- og vedligeholdelsesanvisning.

Pavilloner, telte og haveparasoller er sæsonvarer.

Rengør ikke stoffet med organiske opløsningsmidler; pletrens ikke pletter – denne stoftype er ikke egnet til rengøring.

Brug ikke klorblegning, undlad kemisk rensning.

Undgå, at materialet bliver meget tilsmudset.

Tilsmudset overfladebehandlet stof skal rengøres ved at vaske det i hånden. Pres forsigtigt, må ikke gnubbes, må ikke vrides. Maks. vasketemperatur: 30°C.

Brug et vaskemiddel til sarte stoffer. Tørres lodret ved omgivelsestemperatur.

4. Opbevaring

Efter brug:

Tør stoffet, fold det omhyggeligt, og anbring det et tørt sted.

Rengør og tør rammen, og anbring den et tørt sted.

Opbevar delene et tørt sted.

5. Garanti

Der kan kun klages over og ydes garanti på produkter, der er anvendt i overensstemmelse med producentens anvisninger.

DE 1. WARNUNG: Sicherheitshinweise für Wind/Regen/Wetterwarnungen

Sichern Sie die Produkte mit Seilen und Gewichten.

Bei Windgeschwindigkeiten über 6 Metern pro Sekunde oder bei heftigem Regen entfernen Sie das Produkt vorsichtig, falten und verstauen es an einem sicheren Ort.

Falls der Stoff dennoch nass wird, trocknen Sie ihn sofort, um eine vorzeitige Abnutzung des Produkts zu vermeiden.

2. WARNUNG: Vorbereitung des Produkts

Prüfen Sie bitte vor der Verwendung Ihres Pavillons, Zelts oder Sonnenschirms, ob dieser bzw. dieses beschädigt ist (verbogene Metallteile, gerissener Stoff).

Verwenden Sie das Produkt nicht, falls es beschädigt ist. Falls Sie diese Richtlinien missachten, kann bzw. wird dies zu Schäden führen.

3. Beschichtete Stoffe – Pflege- und Verwendungshinweise

Pavillons, Zelte und Sonnenschirme sind Saisonprodukte.

Verwenden Sie zur Säuberung der Stoffe keine biologischen Reinigungsmittel; entfernen Sie keine Flecken – diese Art von Stoff kann nicht gereinigt werden.

Verwenden Sie keine Chlorbleiche und reinigen Sie den Stoff nicht chemisch.

Vermeiden Sie eine starke Verschmutzung des Materials.

Falls der beschichtete Stoff verschmutzt ist, sollte er per Handwäsche gereinigt werden. Drücken Sie ihn sanft aus, reiben Sie den Stoff nicht und wringen Sie ihn nicht aus. Höchsttemperatur beim Waschen: 30 °C. Verwenden Sie ein Feinwaschmittel. Trocken Sie den Stoff gerade liegend und bei

Umgebungstemperatur.

4. Aufbewahrung

Nach der Verwendung:

Trocknen Sie den Stoff, falten Sie ihn vorsichtig und verstauen Sie ihn an einem trockenen Ort.

Säubern und trocknen Sie den Rahmen und verstauen Sie ihn an einem trockenen Ort.

Lagern Sie die Teile an einem trockenen Ort.

5. Gewährleistung

Die Garantie gilt nur für Produkte, die gemäß den Anweisungen des Herstellers verwendet werden. Dies gilt auch für Beschwerden.

NO 1. ADVARSEL: Sikkerhetsinstruksjoner for vind/regn/advarsler.

Fest produktet med barduner og vekter.

Hvis vindstyrken overstiger 6 m/sek eller ved kraftig regn, fjernes produktet forsiktig, brettes og legges på et trygt sted.

Tørk stoffet umiddelbart hvis det blir vått, for å unngå at produktet adress for tidlig.

2. ADVARSEL: Klargjøring for bruk.

Kontroller før bruk at partyteltet, teltet, parasollen eller paviljongen ikke er skadet (bøyde metalldele, rifter i stoffet). Ikke bruk produktet hvis det er skadet.

Hvis disse retningslinjene ikke følges, kan det føre til skade.

3. Belagte tekstiler - Instruksjoner for bruk og pleie.

Partytelt, telt, paviljonger og hageparasoller er sesongprodukter.

Tekstilene må ikke rengjøres med organiske løsemidler, unngå punktrensing av flekker – denne typen tekstiler er ikke egnet for rensing.

Bruk ikke klorblekning eller tørrens.

Unngå sterk tilsmussing av stoffet.

Tilsmussede, belagte tekstiler må rengjøres ved håndvask. Klem forsiktig, ikke gni eller vri. Høyeste vasketemperatur: 30°C. Bruk vaskemiddel for fine stoffer.

Tørk i loddrett stilling ved romtemperatur.

4. Oppbevaring

Etter bruk:

Tørk stoffet, brett det forsiktig og oppbevar det på et tørt sted.

Rengjør og tørk rammen, og oppbevar den på et tørt sted.

Oppbevar delene på et tørt sted.

5. Garanti

Garantien gjelder bare produkter som er brukt i samsvar med produsentens instruksjoner.

SE 1. VARNING: Säkerhetsanvisningar vid blåst/regn/stormvarning

Fäst produkten ordentligt med linor och tyngder.

Vid vindhastigheter över 6 m/s eller vid kraftigt regn ska du plocka in produkten, vika ihop och förvara den på säker plats.

Om tyget oväntat blir vått ska det torkas omedelbart för att undvika att produkten åldras i förtid.

2. VARNING: Förberedelser för användning

Innan du använder paviljongen, tältet eller parasollet ska du kontrollera att det är felfritt (inga böjda metalldele eller skador i tyget). Om produkten är skadad ska den inte användas. Om du inte följer dessa riktlinjer kan det leda till skador.

3. Bestrukna textilier – anvisningar för användning och underhåll

Paviljonger, tält och trädgårdsparasoll är säsongprodukter.

Rengör aldrig tyget med organiska lösningsmedel, och försök inte ta bort fläckar genom punktrensing – den här typen av tyger är inte lämpliga att rengöra på ett sådant sätt.

Använd inte klorblekning, och lämna inte in till kemtvätt.

Undvik kraftig nedsmutsning av materialet.

Smutsiga bestrukna textilier bör rengöras genom handtvätt. Krama materialet lätt. Låt bli att gnugga eller vrida ur det. Maximal tvättemperatur: 30°C. Använd tvättmedel för känsliga textilier. Hängtorka i rumstemperatur.

4. Förvaring

Efter användning:

Torka tyget, vik ihop det ordentligt och placera på en torr plats.

Rengör och torka stommen och placera den på en torr plats.

Förvara delarna på en torr plats.

5. Garanti

Garanti- och reklamationsrätt gäller endast de produkter som används i enlighet med tillverkarens instruktioner.

FI 1. VAROITUS: Turvaohjeet tuulen ja sateen varalta ja varoitukset

Kiinnitä tuote köysillä ja painoilla.

Jos tuulennopeus ylittää 6 m/s tai sade on rankkaa, pura tuote varovasti, taita se kokoon ja vie varastoon turvalliseen paikkaan.

Jos kangas odottamatta kastuu, kuivaa se välittömästi. Näin vältät tuotteen ennenaikaisen kulumisen.

2. VAROITUS: Valmistelut ennen käyttöä

Varmista ennen käyttöä, ettei paviljongissa, teltassa tai päivänvarjossa ole vaurioita (esim. taipuneita metallisosia tai kangasrepeämiä). Jos tuote on vaurioitunut, älä käytä sitä. Näiden ohjeiden huomiotta jättäminen voi johtaa tuotevaurioihin.

3. Pinnoitetut kankaat - käyttö- ja hoito-ohjeet

Paviljongit, teltat ja puutarhojen päivänvarjot ovat kausituotteita.

Älä puhdistaa kankaita orgaanisilla liuottimilla äläkä yritä puhdistaa tahrakohtia. Tällainen kangas ei sovellu puhdistukseen.

Älä käytä kloorivalkaisua, älä kuivapese.

Vältä materiaalin likaantumista.

Likaiset pinnoitetut kankaat on pestävä käsin. Käsittele kangasta hellävaraisesti, älä hankaa tai väännä. Suurin sallittu pesulämpötila: 30°C. Käytä herkkle kankaille sopivia pesuaineita. Tasokuivaa huoneenlämmössä.

4. Säilytys

Käytön jälkeen:

Kuivaa kangas, taita se varovasti kokoon ja varastoi kuivaan paikkaan.

Puhdista ja kuivaa kehys ja säilytä kuivassa paikassa.

Säilytä osia kuivassa paikassa.

5. Takuu

Tuote kuuluu takuun ja reklamaatio-oikeuden piiriin vain, jos sitä on käytetty valmistajan ohjeiden mukaan.

PL 1. OSTRZEŻENIE: Instrukcje i ostrzeżenia dotyczące bezpieczeństwa w razie wiatru/deszczu.

Produkt należy zabezpieczyć za pomocą lin i obciążników.

W przypadku wiatru o prędkości ponad 6 m/s lub intensywnych opadów deszczu należy ostrożnie rozmontować produkt, zwinąć go, zabezpieczyć i umieścić w bezpiecznym miejscu.

W razie niespodziewanego zamoczenia tkaniny należy ją bezzwłocznie wysuszyć, by uniknąć przedwczesnego starzenia się produktu.

2. OSTRZEŻENIE: Przygotowanie do użycia.

Przed rozpoczęciem użytkowania sprawdzić, czy altana, namiot, parasol lub pawilon ogrodowy nie są uszkodzone (powyginane części metalowe, rozerwana tkanina). Nie używać uszkodzonego produktu. Nieprzestrzeganie niniejszych wytycznych może spowodować szkody.

3. Tkanina powlekana – instrukcje użytkowania i konserwacji.

Altany, namioty, pawilony oraz parasole ogrodowe są produktami sezonowymi.

Tkanin nie należy czyścić przy użyciu rozpuszczalników organicznych. Nie należy wywabiać plam – ten rodzaj tkaniny nie nadaje się do czyszczenia.

Nie używać wybielacza z zawartością chloru i nie czyścić chemicznie.

Nie dopuścić do silnego zabrudzenia materiału.

Zabrudzoną tkaninę powlekaną należy czyścić ręcznie. Delikatnie ugniatać, nie trzeć, nie wyżywać. Maksymalna temperatura prania: 30°C. Korzystać ze środków do prania tkanin delikatnych. Suszyć w stanie rozwieszonym w temperaturze pokojowej.

4. Przechowywanie

Po zakończeniu użytkowania:

Wysuszyć tkaninę, zwinąć ją ostrożnie i umieścić w suchym miejscu.

Wyczyścić i wysuszyć ramę, a następnie umieścić ją w suchym miejscu.

Wszystkie elementy przechowywać w suchym miejscu.

5. Gwarancja

Gwarancji i reklamacji podlegają wyłącznie produkty użytkowane zgodnie z instrukcjami podanymi przez producenta.

CZ 1. UPOZORNĚNÍ: Bezpečnostní pokyny pro případ větru/deště/nebezpečné situace.

Zajistěte produkt pomocí šňůr a závaží.

Pokud rychlost větru překročí 6 m/s nebo začne silně pršet, produkt opatrně sundejte, složte a zajistěte ho a uložte na bezpečné místo.

Pokud látka neočekávaně namokne, okamžitě ji vysušte, aby se výrobek předčasně neopotřeboval.

2. UPOZORNĚNÍ: Příprava k použití.

Před použitím zkontrolujte, zda party stan, stan nebo deštník není poškozený (ohnuté kovové prvky, potrhávaná látka). Pokud je výrobek poškozený, nepoužívejte ho. Při nedodržení těchto pokynů dojde/může dojít ke škodám.

3. Potahovaná látka – pokyny k používání a péči.

Party stany, stany a zahradní deštníky jsou sezónní produkty.

Nečistěte látky pomocí organických rozpouštědel; neodstraňujte skvrny – tento typ látky není vhodný k čištění.

Nebělit a nečistit chemickou cestou.

Zabraňte silnému znečištění materiálu.

Znečištěné potahované látky čistěte ručním praním. Jemně promněte, neodírejte, nemačkejte. Maximální teplota vody při praní: 30°C. Používejte prací prášky pro jemné tkaniny. Sušte ve vertikální poloze při běžné teplotě okolí.

4. Skladování

Po použití:

Vysušte plátno, pečlivě ho složte a umístěte ho na suché místo.

Očistěte a osušte rám a umístěte ho na suché místo.

Skladujte komponenty na suchém místě.

5. Záruka

Záruka se vztahuje a reklamace lze uplatnit pouze na výrobky používané ve shodě s pokyny výrobce.

HU 1. FIGYELEM: Széllel/esővel/figyelmeztetésekkel kapcsolatos biztonsági előírások

Biztonsági termék kötelekkel és súlyokkal.

6 m/s-nál erősebb szél vagy erős eső esetén óvatosan távolítsa el, hajtogassa össze, és helyezze biztonságos helyre a terméket.

Ha váratlanul nedves lett a szövet, a termék idő előtti öregedésének megelőzése érdekében azonnal szárítsa meg.

2. FIGYELEM: Előkészítés a használatra

Használat előtt ellenőrizze, hogy a pavilon, sátor vagy napernyő nem sérült-e (elgörbült fémelemek, szakadt szövet). Ha sérülés talál, ne használja a terméket. Ha nem tartja szem előtt ezeket az irányelveket, az sérüléshez vezet(het).

3. Bevont szövet – használati és ápolási útmutató

Pavilonok, sátrak, kerti napernyők és szezonális termékek.

Ne tisztítsa a szövetet szerves oldószerrel; ne végezzen folteltávolítást – ez a szövet típus nem alkalmas a tisztításra.

Ne alkalmazzon fehérítőt vagy vegytisztítást.

Övja az anyagot az erős szennyeződéstől.

A bepiszkolódott bevont szövetet kézi mosással kell tisztítani. Finoman nyomja össze, ne dörzsölje és ne csavarja. Maximális mosási hőmérséklet: 30°C.

Érzékeny szövetekhez való mosószert használjon. Függőleges helyzetben, környezeti hőmérsékleten szárítsa.

4. Tárolás

Használat után:

Szárítsa meg a vásznat, majd gondosan hajtogassa össze, és tegye száraz helyre.

Tisztítsa és szárítsa meg a vázat, majd tegye száraz helyre.

Az alkatrészeket száraz helyen tartsa.

5. Garancia

Garancia vagy reklamáció csak a gyártó utasításainak megfelelően használt termékek esetében érvényesíthető.

NL 1. WAARSCHUWING: Veiligheidsinstructies voor wind/regen/waarschuwingen

Zet het product vast met behulp van touwen en gewichten.

Bij windsnelheden van meer dan 6 m/s of bij zware regenval moet u het product zorgvuldig verwijderen, opvouwen, vastzetten en op een veilige locatie plaatsen.

Als de stof onverhoopt nat wordt, moet u deze onmiddellijk drogen om vroegtijdige veroudering van het product te voorkomen.

2. WAARSCHUWING: Voorbereiding voor gebruik

Controleer voor gebruik of uw paviljoen, tent, prieel of parasol niet is beschadigd (verbogen metalen elementen, gescheurde stof). Gebruik het product niet als dit beschadigd is. Het niet opvolgen van deze richtlijnen zal/kan leiden tot schade.

3. Gecoate stoffen – aanwijzingen voor gebruik en verzorging

Paviljoens, tenten, priëlen en parasols zijn seizoensproducten.

Reinig stoffen niet met behulp van organische oplosmiddelen; behandel vlekken niet met vlekkenmiddel – dit type stof is niet geschikt om te worden gereinigd.

Gebruik geen bleekmiddel en pas geen chemische reiniging toe.

Voorzorgzaam voorkom zware vervuiling van het materiaal.

Vervuilde gecoate stoffen moeten met de hand worden gewassen. Voorzichtig uitknijpen, niet wrijven, niet wringen. Maximale wastemperatuur: 30°C. Gebruik een wasmiddel voor kwetsbare stoffen. Liggend laten drogen bij kamertemperatuur.

4. Opslag

Na gebruik:

Droog het canvas, vouw het zorgvuldig op en leg het op een droge locatie.

Reinig en droog het frame en plaats het op een droge locatie.

Bewaar onderdelen op een droge locatie.

5. Garantie

Garantieclaims en klachten worden alleen in behandeling genomen als het product is gebruikt volgens de instructies van de fabrikant.

SK 1. UPOZORNENIE: Bezpečnostné pokyny – varovania pre prípad vetra a dažďa.

Výrobok zabezpečte pomocou zaistovacích lán a závaží.

Ak rýchlosť vetra presahuje 6 m/s alebo v prípade silného dažďa výrobok opatrne rozložte a umiestnite ho na bezpečné miesto.

Ak dôjde k nečakanému zvlhčeniu textílie, bezodkladne ju vysušte. V opačnom prípade môže dôjsť k jej predčasnému starnutiu.

2. UPOZORNENIE: Príprava na použitie.

Prosím, pred použitím skontrolujte, či váš altánok, stan, slnečník alebo party stan nie je poškodený (zohnuté kovové diely, roztrhnutá textília). Ak je výrobok nejako poškodený, nepoužívajte ho. Nedodržanie týchto pokynov vedie/môže viesť k škodám.

3. Potiahnutý textil – návod na použitie a starostlivosť.

Altánky, stany, party stany a záhradné slnečníky sú sezónne produkty.

Na čistenie textílií nepoužívajte organické rozpúšťadlá. prípadné škvrny nečistite lokálne – tento typ textílie nie je vhodný na čistenie.

Textílie nečistite chlórovým bielidlom a nesušte ich.

Zabraňte silnému znečisteniu materiálu.

Znečistené potiahnuté textílie je potrebné vyčistiť ručne. Textíliu vyžmýkajte jemným stláčaním, nedrhňte ju, ani ju nežmýkajte krútením. Maximálna teplota prania: 30°C. Používajte pracie prostriedky určené na jemné textílie. Textíliu sušte vo zvislej polohe pri izbovej teplote.

4. Skladovanie

Po použití:

Plátno osušte, poskladajte ho a odložte na bezpečné miesto.

Konstruktúru vyčistite a osušte. Potom ju uskladnite na bezpečnom mieste.

Komponenty skladujte na suchom mieste.

5. Záruka

Záruka a prípadné reklamácie sa vzťahujú výhradne na výrobky používané v súlade s pokynmi výrobcu.

FR 1. AVERTISSEMENT : Instructions de sécurité pour le vent/la pluie/les intempéries.

Mettez le produit en sécurité en l'attachant à l'aide de cordes et de poids.

Si le vent souffle à plus de 6 m/sec ou en cas de fortes chutes de pluie, démontez soigneusement le produit, pliez-le et mettez-le en sécurité dans un endroit protégé.

Si le tissu est anormalement mouillé, séchez-le immédiatement afin d'éviter un vieillissement prématuré du produit.

2. AVERTISSEMENT : Préparation à l'utilisation

Vérifiez avant la première utilisation que votre tonnelle de jardin, tente, parasol ou pavillon ne soit pas endommagé (parties métalliques tordues, tissu déchiré). Si votre produit est endommagé, ne l'utilisez pas. Le non-respect de ces règles risque d'endommager votre produit.

3. Tissus enduits - Instructions d'utilisation et d'entretien.

Les tonnelles de jardin, tentes, pavillons et parasols sont des produits saisonniers.

Ne nettoyez pas les tissus à l'aide de solvants organiques ; ne procédez à aucun détachage : ce type de tissu n'est pas destiné à être nettoyé.

N'utilisez pas d'eau de Javel. Pas de nettoyage à sec.

Évitez les salissures importantes sur le tissu.

Les tissus enduits sales doivent être nettoyés à la main. Pressez légèrement. Ne frottez pas. N'essorez pas. Température maximale de lavage : 30°C. Utilisez des détergents pour tissus délicats. Séchez en position verticale à température ambiante.

4. Rangement

Après utilisation :

Séchez la toile, pliez-la soigneusement et rangez-la dans un endroit sec.

Nettoyez et séchez le cadre, puis rangez-le dans un endroit sec.

À conserver dans un endroit sec.

5. Garantie

Seuls les produits utilisés conformément aux instructions du fabricant peuvent faire l'objet de garanties ou de réclamations.

SI 1. OPOZORILO: Varnostna navodila za veter/dež/opozorila.

Zavarujte izdelek z vrvmi in utežmi.

Če hitrost vetra presega 6 m/s ali pri močnih nalivih, previdno odstranite izdelek, ga zložite in zavarujte ter ga pospravite na varno mesto.

Če se tkanina nepričakovano zmoči, jo takoj osušite, da preprečite prehitro staranje izdelka.

2. OPOZORILO: Priprava za uporabo.

Pred uporabo preverite, da vaš paviljon, šotor ali sončnik ni poškodovan (zvitvi kovinski elementi, raztrgana tkanina). V primeru poškodb izdelka ne uporabljajte. Neupoštevanje teh navodil bo povzročilo/lahko povzroči škodo.

3. Impregnirane tkanine – Navodila za uporabo in nego.

Paviljoni, šotori in vrtni sončniki so sezonski izdelki.

Tkanin ne čistite z organskimi topili; ne odstranjujte madežev – ta vrsta tkanine ni primerna za čiščenje.

Uporaba klorovih belil in kemično čiščenje ni dovoljeno.

Pazite, da se blago ne umaže preveč.

Umazana impregnirana tkanina se mora prati ročno. Ožemajte nežno, ne drgnite in ne zvijajte. Najvišja temperatura pranja: 30°C. Uporabljajte detergente za občutljive tkanine. Sušite v navpičnem položaju pri temperaturi okolja.

4. Shranjevanje

Po uporabi:

Platno osušite, ga skrbno zložite in ga shranite na suhem mestu.

Očistite in posušite okvir ter ga shranite na suhem mestu.

Sestavne dele hranite v suhem prostoru.

5. Jamstvo

Samo izdelki, ki se uporabljajo v skladu z navodili proizvajalca, so lahko predmet jamstva in pritožb.

HR 1. UPOZORENJE: Sigurnosne upute u slučaju vjetra/kiše/upozorenja.

Osigurajte proizvod pričvršćivanjem užadi i utega.

Ako brzina vjetra prelazi 6 m/s ili ako pada jaka kiša, oprezno skinite proizvod, složite ga i osigurajte te ga spremite na sigurno.

Ako se tkanina neočekivano smoči, odmah je osušite da biste spriječili prerano starenje proizvoda.

2. UPOZORENJE: Priprema za uporabu.

Prije uporabe provjerite postoje li na sjenici, šatoru, suncobranu ili paviljonu oštećenja (savijeni metalni elementi, poderana tkanina). Ako uočite oštećenje, nemojte koristiti proizvod. Nepridržavanje ovih smjernica dovodi/može dovesti do oštećenja.

3. Obložene tkanine - Upute za uporabu i održavanje.

Sjenice, šatori, paviljoni i vrtni suncobrani sezonski su proizvodi.

Tkanine nemojte čistiti organskim otapalima; nemojte čistiti samo dio tkanine s mrljom - ova vrsta tkanine nije prikladna za čišćenje.

Nemojte izbjeljivati, nemojte podvrgavati kemijskom čišćenju.

Izbjegavajte jako prljanje materijala.

Zaprljane obložene tkanine trebale bi se ručno prati. Nježno stišćite, nemojte trljati, nemojte cijediti. Najvišja temperatura pranja: 30°C. Koristite sredstva za pranje osjetljivih tkanina. Sušite u okomitom položaju na sobnoj temperaturi.

4. Skladištenje

Nakon uporabe:

Osušite platno, pažljivo ga sklopite i stavite na suho mjesto.

Očistite i osušite okvir i stavite ga na suho mjesto.

Pohranite dijelove na suhom mjestu.

5. Jamstvo

Samo proizvodi koji se koriste u skladu s uputama proizvađača podliježu jamstvu i prigovorima.

IT 1. ATTENZIONE: Istruzioni di sicurezza in caso di vento / pioggia / allarme meteo.

Assicurare il prodotto con funi e pesi.

Se la velocità del vento supera i 6 m al secondo o in condizioni di pioggia intensa, rimuovere con cura il prodotto, piegarlo e riporlo in un luogo sicuro.

Se il tessuto si bagna inaspettatamente, asciugarlo immediatamente per evitare che il prodotto si rovini.

2. ATTENZIONE: Preparazione prima dell'uso.

Verificare prima dell'uso che il gazebo, la tenda, l'ombrellone o il tendone non siano danneggiati (che non presentino, ad esempio, elementi metallici piegati o tessuto strappato). In caso di danni non utilizzare il prodotto. La mancata osservanza di queste linee guida può causare danni.

3. Tessuti rivestiti - Istruzioni per l'uso e la cura.

Gazebo, tende, tendoni e ombrelloni sono prodotti stagionali.

Non pulire i tessuti con solventi organici; non utilizzare smacchiatori: questo tipo di tessuto non è adatto alla pulizia con solventi.

Non usare candeggina a base di cloro, non lavare a secco.

Evitare di imbrattare il materiale

I tessuti rivestiti sporchi devono essere puliti a mano. Strizzare delicatamente, non strofinare, non torcere il tessuto. Temperatura massima di lavaggio: 30 °C.

Utilizzare detersivi per tessuti delicati. Asciugare in posizione verticale a temperatura ambiente.

4. Conservazione

Dopo l'utilizzo:

Asciugare il telo, piegarlo con cura e riporlo in un luogo asciutto.

Pulire e asciugare il telaio e riporlo in un luogo asciutto.

Conservare i componenti in un luogo asciutto.

5. Garanzia

Solo i prodotti utilizzati in conformità con le istruzioni del produttore sono coperti dalle garanzie e possono essere oggetto di reclami.

ES 1. ADVERTENCIA: Instrucciones de seguridad para viento/lluvia/advertencias.

Coloque las cuerdas y los pesos para fijar el producto.

Si la velocidad del viento supera los 6 m/s o llueve con fuerza, extraiga cuidadosamente el producto para plegarlo, cerrarlo y guardarlo en un lugar seguro. Si el tejido se moja de forma imprevista, séquelo inmediatamente para evitar el envejecimiento prematuro del producto.

2. ADVERTENCIA: Preparativos para su uso

Antes de su uso, asegúrese de que su carpa, tienda, pérgola o sombrilla de jardín no presente ningún daño (elementos metálicos doblados, tejido rasgado, etc.). En caso de deterioro, no utilice el producto. El incumplimiento de estas instrucciones podría provocar daños.

3. Tejidos con recubrimiento: instrucciones de uso y cuidado.

Las carpas, tiendas, pérgolas y sombrillas de jardín son productos de temporada.

No utilice disolventes orgánicos para limpiar los tejidos; no limpie las manchas localizadas; este tipo de tejido no es apto para la limpieza.

No lave el producto en seco ni aplique lejía.

Procure evitar que el material se ensucie en exceso.

Los tejidos con recubrimiento sucios deben lavarse a mano. Apriete suavemente y no frote ni planche el tejido. Temperatura de lavado máxima: 30 °C. Utilice detergente para tejidos delicados. Seque el tejido en posición vertical a temperatura ambiente.

4. Almacenamiento

Después de su uso:

Seque la lona, pliéguela con cuidado y guárdela en un lugar seco.

Limpie y seque el bastidor y guárdelo en un lugar seco.

Guarde los componentes en un lugar seco.

5. Garantía

Las garantías y el derecho de reclamación solo se aplicarán a los productos que se utilicen conforme a las instrucciones del fabricante.

BA 1. UPOZORENJE: Sigurnosna uputstva za vjetar/kišu/upozorenja.

Učvrstite proizvod pomoću užadi i utega.

Ako brzina vjetra premaši 6 m/s ili u uslovima jake kiše, pažljivo uklonite proizvod, savijte ga i pričvrstite, zatim ga smjestite na sigurno mjesto.

Ako se platno neočekivano skvasi, odmah ga osušite kako biste izbjegli preuranjeno starenje proizvoda.

2. UPOZORENJE: Priprema za upotrebu.

Prije upotrebe provjerite da li na vašoj sjenici, suncobranu ili paviljonu postoje oštećenja (savijeni metalni dijelovi, poderano platno). Ako oštećenja postoje nemojte koristiti proizvod. Nepriдрžavanje ovih uputstva može dovesti do oštećenja.

3. Tretirana platna - Uputstva za upotrebu i njegu.

Sjenice, šatori, paviljoni i vrtni suncobrani su sezonski proizvodi.

Nemojte čistiti platno organskim otapalima; nemojte čistiti fleke - ova vrsta platna nije pogodna za čišćenje.

Nemojte koristiti izbjeljivač na bazi hlora, nemojte koristiti hemijsko čišćenje.

Izbjegavajte teško zaprljanje platna.

Zaprljano tretirano platno treba prati na ruke. Nježno ocijedite, ne trljajte, ne uvrćite. Maksimalna temperatura pranja: 30°C. Koristite deterđent za osjetljiva platna. Sušite u uspravnom položaju na temperaturi prostorije.

4. Skladištenje

Nakon upotrebe:

Osušite platno, pažljivo ga savijte i smjestite na suho mjesto.

Očistite i osušite okvir i smjestite ga na suho mjesto.

Dijelove čuvajte na suhom mjestu.

5. Garancija

Samo proizvodi korišteni u skladu sa uputstvima Proizvođača ostvaruju pravo na garanciju i pritužbu.

RS 1. UPOZORENJE: Bezbednosna uputstva u slučaju vetra/kiše/upozorenja.

Osigurajte proizvod povezivanjem kanapa i tegova.

Ako brzina vetra prekorači 6 m/s ili u slučaju uslova jake kiše, pažljivo uklonite proizvod, savijte ga i obezbedite i stavite ga na sigurno mesto.

Ako se tkanina neočekivano pokvasi, odmah je osušite da biste sprečili prevremeno starenje proizvoda.

2. UPOZORENJE: Priprema za upotrebu.

Pre upotrebe, proverite da li vaš paviljon, šator, kišobran ili nadstrešnica ima oštećenja (savijeni metalni elementi, pocepna tkanina). U slučaju oštećenja nemojte da koristite proizvod. Neпоштовanje ovih smernica može dovesti do oštećenja.

3. Obložena tkanina - Uputstva za upotrebu i održavanje

Paviljoni, šatori, nadstrešnice i baštenski kišobrani su sezonski proizvodi.

Tkaninu nemojte da čistite organskim rastvaračima; nemojte zasebno da čistite mrlje - ova vrsta tkanine nije pogodna za čišćenje.

Nemojte da koristite izbjeljivač na bazi hlora, nemojte da koristite hemijsko čišćenje.

Izbegavajte obimno prljanje materijala.

Isprljanu obloženu tkaninu treba čistiti putem ručnog pranja. Nežno stiskajte, nemojte da trljate, nemojte da cedite. Maksimalna temperatura pranja: 30°C.

Koristite deterđente za osjetljivu tkaninu. Sušite u uspravnom položaju na sobnoj temperaturi.

4. Skladištenje

Nakon upotrebe:

Osušite platno, pažljivo ga savijte i odložite ga na suvo mesto.

Očistite i osušite ram i stavite ga na suvo mesto.

Delove skladištite na suvom mestu.

5. Garancija

Samo proizvodi koji se koriste u skladu sa uputstvima proizvođača podležu garancijama i žalbama.

UA 1. УВАГА: Інструкції з техніки безпеки під час вітру/дощу/штормових попереджень.

Закріпіть продукт за допомогою мотузок та важких предметів.

Якщо швидкість вітру перевищує 6 м/сек або під час сильних злив, обережно пересуньте продукт, складіть його і покладіть в надійне місце.

Якщо тканина несподівано намокне, негайно висушіть її, щоб уникнути передчасного зношення продукту.

2. УВАГА: Підготовка до використання.

Перед використанням слід перевірити, чи є пошкодження на альтанці, наметі, парасольці чи павільйоні (вигнуті металеві елементи, розірвана тканина).

Якщо ви знайшли пошкодження, не використовуйте товар. Недотримання цих рекомендацій призведе або може призвести до пошкоджень.

3. Тканина з покриттям — інструкції з використання та догляду.

Альтанки, намети, павільйони та садові парасольки є сезонними товарами.

Не використовуйте органічні розчинники для чищення тканин. Не слід виводити плями вручну: цей тип тканини не призначений для чищення.

Не відбілюйте хлором та не надавайте хімічній чистці.

Уникайте сильного забруднення матеріалу.

Забруднені тканини з покриттям необхідно прати вручну. Віджимайте обережно, не тріть та не скручуйте. Максимальна температура прання: 30°C.

Використовуйте миючі засоби для тонких тканин. Сушити слід у вертикальному положенні при кімнатній температурі.

4. Зберігання

Після використання:

Висушіть полотно, обережно складіть його та помістіть в сухе місце.

Очистіть і висушіть раму та покладіть її в сухе місце.

Зберігайте деталі в сухому місці.

5. Гарантія

Дія гарантії та можливість подання скарг поширюється тільки на продукти, які використовувались відповідно до інструкцій виробника.

RO 1. ATENȚIE: Instrucțiuni de siguranță pentru vânt/ploaie/avertismente meteo.

Fixați produsul cu ajutorul frânghiilor și greutăților.

Dacă viteza vântului depășește 6 m/sec sau în condiții de ploaie torențială, îndepărtați produsul cu atenție, împăturiți-l, strângeți-l și puneți-l într-un loc sigur. Dacă țesătura se udă în mod imprevizibil, uscați-o imediat pentru evitarea îmbătrânirii premature a produsului.

2. ATENȚIE: Pregătire pentru utilizare.

Verificați înainte de utilizare dacă pavilionul, cortul, umbrarul sau umbrela nu este deteriorată (elemente metalice îndoite, defecte ale țesăturii). Dacă observați defecte, nu utilizați produsul. Nerespectarea acestor instrucțiuni poate/provoacă daune.

3. Țesături cauciucate – instrucțiuni pentru utilizare și întreținere.

Pavilioanele, corturile, umbrarele și umbrelele de grădină sunt produse sezoniere.

Nu curățați țesăturile cu solvenți organici; nu curățați petele locale – acest tip de țesătură nu este adecvat pentru curățare.

Nu utilizați înălbitor pe bază de clor și nu curățați chimic.

Evitați murdărirea puternică a materialului.

Țesăturile cauciucate trebuie curățate prin spălare manuală. Strângeți ușor, nu frecați, nu storceți. Temperatură maximă de spălare: 30°C. Utilizați detergenți pentru țesături delicate. Uscați în poziție verticală la temperatura ambiantă.

4. Depozitare

După utilizare:

Uscați pânza, împăturiți-o cu atenție și amplasați-o într-un loc uscat.

Curățați și uscați cadrul și amplasați-l într-un loc uscat.

Depozitați componentele într-un loc uscat.

5. Garanție

Numai produsele utilizate în conformitate cu instrucțiunile producătorului fac obiectul garanțiilor și reclamațiilor.

BG 1. ВНИМАНИЕ: Инструкции за безопасност при вятър/дъжд/предупреждения.

Подсигурете продукта, като прикачите въжета и тежести.

Ако скоростта на вятъра надвишава 6 м/сек, както и при силен дъжд, внимателно отстранете продукта, сгънете го и го предпазете и приберете на сигурно място.

Ако платът се намокря неочаквано, изсушете го незабавно, за да избегнете преждевременно застаряване на продукта.

2. ВНИМАНИЕ: Подготовка за употреба.

Проверете преди употреба дали вашата шатра, палатка, чадър или павилион не са повредени (огънати метални елементи, разкъсан плат). В случай на повреда не използвайте продукта. Неспазването на тези указания ще/може да доведе до щети.

3. Платове с покритие – инструкции за използване и грижа.

Шатрите, палатките, павилионите и градинските чадъри са сезонни продукти.

Не почиствайте платовете с органични разтворители; не почиствайте локално петна – този тип плат не е подходящ за почистване.

Не използвайте хлорна белина, нито химическо чистене.

Избягвайте тежко замърсяване на материала.

Замърсените платове с покритие трябва да се почистват с пране на ръка. Стискайте леко, не търкайте и не изстисквайте. Максимална температура на пране: 30°C. Използвайте detergenți за деликатни платове. Сушете във вертикална позиция на стайна температура.

4. Съхранение

След употреба:

Изсушете платното, сгънете го внимателно и го поставете на сухо място.

Почистете и подсушете рамката и я поставете на сухо място.

Съхранявайте компонентите на сухо място.

5. Гаранция

Само продукти, използвани в съответствие с инструкциите на производителя, са предмет на гаранции и оплаквания.

GR 1. ΠΡΟΕΙΔΟΠΟΙΗΣΗ: Οδηγίες ασφάλειας για αέρα/βροχή/προειδοποιήσεις.

Ασφαλίστε το προϊόν τοποθετώντας σχοινιά και βάρη.

Αν η ταχύτητα του αέρα ξεπερνά τα 6 m/δευτ. ή σε περίπτωση ισχυρών βροχοπτώσεων, μαζέψτε προσεκτικά το προϊόν, διπλώστε και τοποθετήστε το σε ασφαλές μέρος.

Αν το ύφασμα βραχεί ξαφνικά, στεγνώστε το αμέσως για να αποφύγετε την πρόωρη φθορά του προϊόντος.

2. ΠΡΟΕΙΔΟΠΟΙΗΣΗ: Προετοιμασία για χρήση.

Ελέγξτε πριν από τη χρήση, αν η πέργκολα, η τέντα, η ομπρέλα ή το κιόσκι φέρουν ζημιές (κυρτωμένα μεταλλικά στοιχεία, σκισμένο ύφασμα). Σε περίπτωση ζημιών, μην χρησιμοποιήσετε το προϊόν. Η μη συμμόρφωση με αυτές τις οδηγίες θα/μπορεί να οδηγήσει σε ζημιά.

3. Υφάσματα με επικάλυψη - Οδηγίες χρήσης και φροντίδας.

Οι πέργκολες, οι τέντες, τα κιόσκια και οι ομπρέλες κήπου είναι εποχιακά προϊόντα.

Μην καθαρίζετε τα υφάσματα με οργανικά διαλυτικά. Μην καθαρίζετε τοπικά τους λεκέδες - αυτό το είδος υφάσματος δεν είναι κατάλληλο για καθαρισμό.

Μην χρησιμοποιείτε χλωριούχα λευκαντικά, όχι στεγνό καθάρισμα.

Αποφεύγετε την έντονη ρύπανση του υλικού.

Τα λερωμένα υφάσματα με επικάλυψη θα πρέπει να πλένονται στο χέρι. Πιέζετε απαλά, μην τρίβετε, μην στύβετε. Μέγιστη θερμοκρασία πλυσίματος: 30°C.

Χρησιμοποιείτε απορροπαντικά για ευαίσθητα υφάσματα. Στεγνώνετε σε κατακόρυφη θέση σε θερμοκρασία περιβάλλοντος.

4. Αποθήκευση

Μετά τη χρήση:

Στεγνώστε το ύφασμα, διπλώστε το προσεκτικά και τοποθετήστε το σε μέρος χωρίς υγρασία.

Καθαρίστε και στεγνώστε το σκελετό και φυλάξτε τον σε μέρος χωρίς υγρασία.

Αποθηκεύστε τα εξαρτήματα σε μέρος χωρίς υγρασία.

5. Εγγύηση

Μόνο τα προϊόντα που χρησιμοποιούνται σύμφωνα με τις οδηγίες του κατασκευαστή υπόκεινται στην εγγύηση και σε παράπονα.

PT 1. AVISO: Instruções de segurança para vento/chuva/avisos.

Fixe o produto com a afixação de cordas e pesos.

Se a velocidade do vento exceder os 6 m/seg. ou em condições de chuva intensa, retire cuidadosamente o produto, dobre e prenda-o e coloque-o num local seguro.

Se o tecido se molhar inesperadamente, seque-o de imediato para evitar o desgaste prematuro do produto.

2. AVISO: Preparação para a utilização.

Antes de utilizar, verifique se a sua pérgula, tenda, guarda-sol ou pavilhão não apresenta danos (elementos metálicos dobrados, tecido rasgado). Se identificar danos, não utilize o produto. O incumprimento destas orientações resulta/poderá resultar em danos.

3. Tecidos revestidos - Instruções de utilização e cuidados.

As pérgulas, tendas, pavilhões e guarda-sóis de jardim são produtos sazonais.

Não limpe os tecidos com solventes orgânicos; não limpe as nódoas - este tipo de tecido não é adequado à limpeza.

Não utilize lixívia, nem limpe a seco.

Evite a sujidade intensa do material

Os tecidos revestidos sujos devem ser lavados à mão. Aperte suavemente, não esfregue e não torça. Temperatura máxima de lavagem: 30 °C. Utilize detergenes para tecidos delicados. Seque numa posição vertical à temperatura ambiente.

4. Armazenamento

Após a utilização:

Seque a lona, dobre-a cuidadosamente e coloque-a num local seco.

Limpe e seque a armação e coloque-a num local seco.

Guarde os componentes num local seco.

5. Garantia

Apenas os produtos utilizados de acordo com as Instruções do fabricante estão sujeitos a garantias e reclamações.

RU 1. ВНИМАНИЕ: Инструкции по предохранению изделий от ветра и дождя.

Закрепляйте изделия с применением веревок и весов.

Если скорость ветра превышает 6 м/с или в условиях сильного дождя бережно уберите изделие, сложите, свяжите его и спрячьте в безопасное место. В случае непредвиденного намокания ткани высушите ее немедленно во избежание преждевременного старения изделия.

2. ВНИМАНИЕ: Подготовка к использованию.

Перед использованием проверьте шатер, тент, павильон или садовый зонт на предмет отсутствия повреждений (погнутых металлических деталей, порванной ткани). Не используйте изделие при наличии повреждений. Невыполнение этих рекомендаций может привести к порче изделия.

3. Ткани с покрытием. Инструкции по использованию и уходу.

Шатры, тенты, павильоны и садовые зонты предназначены для сезонного использования.

Не применяйте для чистки ткани органические растворители; не пытайтесь выводить с ткани пятна, ткань этого типа не предназначена для чистки. Не отбеливайте ткань хлорсодержащими средствами и не подвергайте ее химической чистке.

Избегайте сильного загрязнения материала.

Загрязненные ткани с покрытием требуют чистки посредством мытья вручную. Выжимайте аккуратно, не трите и не выкручивайте ткань. Максимальная температура воды: 30°C. Используйте моющие средства для деликатных тканей. Сушите в вертикальном положении при комнатной температуре.

4. Хранение

После использования:

Высушите ткань, аккуратно сложите ее и уберите в сухое место.

Почистите и высушите каркас и уберите в сухое место.

Храните компоненты изделия в сухом месте.

5. Гарантия

Только изделия, используемые в соответствии с инструкциями Изготовителя, подлежат гарантии и удовлетворению рекламаций.

TR 1. UYARI: Rüzgar/yağmur/uyarılar için güvenlik talimatları.

Ürünü ip ve ağırlıklarla sabitleyin.

Rüzgar hızı 6 m/sn'yi aşarsa veya şiddetli yağmur durumlarında, ürünü dikkatlice kaldırın ve katlayıp güvenli bir yere koyun.

Kumaş beklenmedik bir şekilde ıslanırsa, ürünün ömrünün erken bitmesini önlemek için hemen kurutun.

2. UYARI: Kullanıma hazırlama.

Lütfen kullanmadan önce çardak, tente, şemsiye veya kameriyenin hasarlı olup olmadığını (yamulmuş metal parçalar, yırtık kumaş) kontrol edin. Ürün hasarlıysa kullanmayın. Bu talimatlara uymamak hasara neden olacaktır/olabilir.

3. Kaplamalı kumaş - Kullanım ve bakım talimatları.

Çardak, tente, kameriye ve bahçe şemsiyeleri mevsimlik ürünlerdir.

Kumaşı organik çözücüler kullanılarak temizlemeyin; leke temizleme yapmayın - bu tür kumaş temizleme için uygun değildir.

Klorlu ağartıcı kullanmayın ve kuru temizleme yapmayın.

Malzemenin fazla kirlenmesine izin vermeyin.

Kirli, kaplanmış kumaşların elde yıkanması gerekir. Yavaşça tutun, ovalamayın, sıkımayın. Maksimum yıkama sıcaklığı: 30°C. Hassas kumaşlar için olan deterjanları kullanın. Çevre sıcaklığında, dikey olarak kurutun.

4. Saklama

Kullanım sonrası:

Kanvası kurutun, dikkatlice katlayın ve kuru bir yere koyun.

Çerçeveyi temizleyin ve kurutun ve kuru bir yere koyun.

Parçaları kuru bir yerde saklayın.

5. Garanti

Yalnızca Üreticinin talimatları doğrultusunda kullanılan ürünlerle ilgili garanti talepleri ve şikayetler dikkate alınır.

CN 1. 警告：风雨天气与警告安全说明。

用绳索和重物固定产品。

如果风速超过 6 米/秒或在暴雨环境中，请小心收起产品，折叠保护，并放在安全的地方。

如果布面不小心弄湿，请马上将其晾干，避免产品过早老化。

2. 警告：使用准备。

请在使用前检查，确认您的凉亭、露营帐篷、伞或大帐篷没有损坏（金属是否弯曲、布面是否撕裂）。如果有任何损坏，请勿使用产品。未按说明操作将导致损坏。

3. 涂层面料 - 使用说明与注意事项。

凉亭、帐篷、楼阁和花园伞均为季节性产品。

请勿使用有机溶剂清洁布面。请勿沾上清洁污渍 - 这种面料不适合清洁。

请勿使用氯漂白剂，也请勿干洗。

避免重腐蚀材料。

弄脏的涂层面料应用手洗清洁。轻轻揉搓，请勿摩擦或用手拧。最高清洗温度：30°C。使用精致面料专用清洁剂。在环境温度下垂直晾干。

4. 储存

使用后：

晾干帆布并小心折叠，将其放在干燥的地方。

清洁并干燥支架，将其放在干燥的地方。

将不见存储在干燥的地方。

5. 担保

仅在产品按照制造商使用说明书使用的情况下受理担保和投诉。

AR 1. تحذير: إرشادات السلامة المتعلقة بالرياح/المطر/التحذيرات

قم بتثبيت المنتج في موضعه عن طريق الربط بحبال واستخدام أثقال.

إذا تجاوزت سرعة الرياح 6 أمتار/ثانية أو إذا تساقطت أمطار غزيرة، فأزل المنتج بعناية وقم بطيه وتثبيتته في موضعه والاحتفاظ به في مكان آمن.

إذا تعرض القماش للبلل على نحو غير متوقع، فجففه على الفور لتجنب التقادم المبكر للمنتج.

2. تحذير: التجهيز للاستخدام

يرجى التحقق قبل الاستخدام من عدم تلف المقصورة أو الخيمة أو المظلة أو المنطقة المغطاة (خالية من اثناء العناصر المعدنية أو القماش الممزق). لا تستخدم المنتج إذا كان تالفًا. عدم الالتزام بهذه الإرشادات سيؤدي إلى/ربما يتسبب في حدوث أضرار.

3. الأقمشة المطلية - إرشادات الاستخدام والعناية

المقصورات والخيام والمناطق المغطاة ومظلات الحدائق منتجات موسمية.

لا تنظف الأقمشة باستخدام مذيبات عضوية، ولا تنظف البقع - هذا النوع من الأقمشة غير مناسب للتنظيف.

لا تستخدم مبيض يحتوي على الكلور، ولا تقم بالتنظيف الجاف.

تجنب الأساخ الشديدة بالمواد.

ينبغي تنظيف الأقمشة المطلية المتسخة عن طريق الغسيل اليدوي. واضغط عليها برفق، دون حك، ودون عصر. درجة الحرارة القصوى المناسبة للغسل: 30 درجة مئوية. استخدم المنظفات للأقمشة السريعة التلف. جفف الأقمشة في وضع رأسي في درجة حرارة البيئة المحيطة.

4. التخزين

بعد الاستخدام:

جفف قماش الكانفاس، وقم بطيه بحرص، وضعه في مكان جاف.

نظف الإطار وجففه وضعه في مكان جاف.

احتفظ بالمكونات في مكان جاف.

5. الضمان

تخضع المنتجات المستخدمة فقط وفقًا لإرشادات الشركة المصنعة للضمانات والشكاوى.

GB WARNING FOR SEATING FURNITURE!

Tested for 110 kg. per seat.

DK ADVARSEL VEDRØRENDE SIDDEMØBLER!

Testet for 110 kg. pr. siddeplads.

DE WARNUNG FÜR SITZMÖBEL!

Getestet für 110 kg je Sitz.

NO ADVARSEL FOR SITTEMØBEL!

Testet for 110 kg per sitteplass.

SE VARNING GÄLLANDE SITTMÖBLER!

Testad för 110 kg per sits.

FI ISTUINHUONEKALUA KOSKEVA VAROITUS.

Testattu 110 kg:lle istuinta kohden.

PL OSTRZEŻENIE DOTYCZĄCE SIEDZISKA!

Przetestowane obciążenie: 110 kg/siedzisko.

CZ VAROVÁNÍ PRO SEDACÍ NÁBYTEK.

Testováno na 110 kg na sedák.

HU ÜLŐBÜTORRAL KAPCSOLATOS FIGYELMEZTETÉS

A vizsgálati terhelés ülésenként 110 kg volt.

NL WAARSCHUWING VOOR ZITMEUBILAIR!

Getest voor 110 kg. per stoel.

SK VÝSTRAHA PRE SEDACÍ NÁBYTOK!

Testovaný na hmotnosť 110 kg na sedadlo.

FR AVERTISSEMENT POUR LE MOBILIER D'ASSISE !

Testé pour un poids de 110 kilos par assise.

SI OPOZORILO ZA SEDEŽNO POHIŠTVO!

Preskušeno za 110 kg/sedež.

HR UPOZORENJE O NAMJEŠTAJU ZA SJEDENJE!

Testiran je za težinu od 110 kg po sjedalu.

IT AVVERTENZA PER SEDUTE D'ARREDO!

Testate per 110 kg per seduta.

ES ¡ADVERTENCIA PARA ASIENTOS!

Probado para 110 kg por asiento.

BA UPOZORENJE ZA NAMJEŠTAJ ZA SJEDENJE!

Testirano za 110 kg po sjedištu.

RS UPOZORENJE VEZANO ZA NAMEŠTAJ ZA SEDENJE!

Testirano na 110 kg po mestu za sedenje.

UA ПОПЕРЕДЖЕННЯ ЩОДО ВИКОРИСТАННЯ МЕБЛІВ ДЛЯ СІДІННЯ.

Максимальне навантаження 110 кг на одне сидіння.

RO ATENȚIONARE PRIVIND MOBILIERUL PENTRU ȘEZUT!

Testat pentru 110 kg per piesă de mobilier pentru șezut.

BG ПРЕДУПРЕЖДЕНИЕ ЗА МЕБЕЛИ ЗА СЯДАНЕ!

Преминала изпитания за тегло 110 кг на седалка.

GR ΠΡΟΕΙΔΟΠΟΙΗΣΗ ΓΙΑ ΤΑ ΚΑΘΙΣΜΑΤΑ!

Δοκιμασμένα για 110 κιλά ανά θέση.

PT AVISO PARA CADEIRAS!

Testadas para 110 kg por cadeira.

RU ПРЕДУПРЕЖДЕНИЕ ДЛЯ МЯГКОЙ МЕБЕЛИ!

Максимально допустимый вес - 110 кг. на одно посадочное место.




TR BÜRO SANDALYELERİNE YÖNELİK UYARI!

110 kg için test edilmiştir.

CN 座椅警告信息!

测试重量为每个椅子 110 kg.

AR تحذير بشأن الأثاث المخصص للجلوس!
تم اختبار وزن 110 كغم للمقعد الواحد.

EN581		
		
✓	✓	✗

GB Domestic use

DK Husholdningsbrug

DE Nutzung im Wohnbereich

NO Privat bruk

SE Hemmabruk

FI Kotikäyttöön

PL Do użytku na zewnątrz domu

CZ Určeno pro domácí použití

HU Lakásban való használatra

NL Thuisgebruik

SK Určené na domáce použitie

FR Pour la maison

SI Domača uporaba

HR Za upotrebu u kućanstvu

IT Uso domestico

ES Uso doméstico

BA Upotreba u domaćinstvu

RS Za upotrebu u okviru domaćinstva

UA Для домашнього використання

RO Pentru uz casnic

BG За употреба в домашни условия

GR Για οικιακή χρήση

PT Uso doméstico

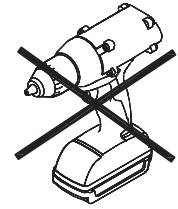
RU Для домашнего использования

TR Ev içi kullanım

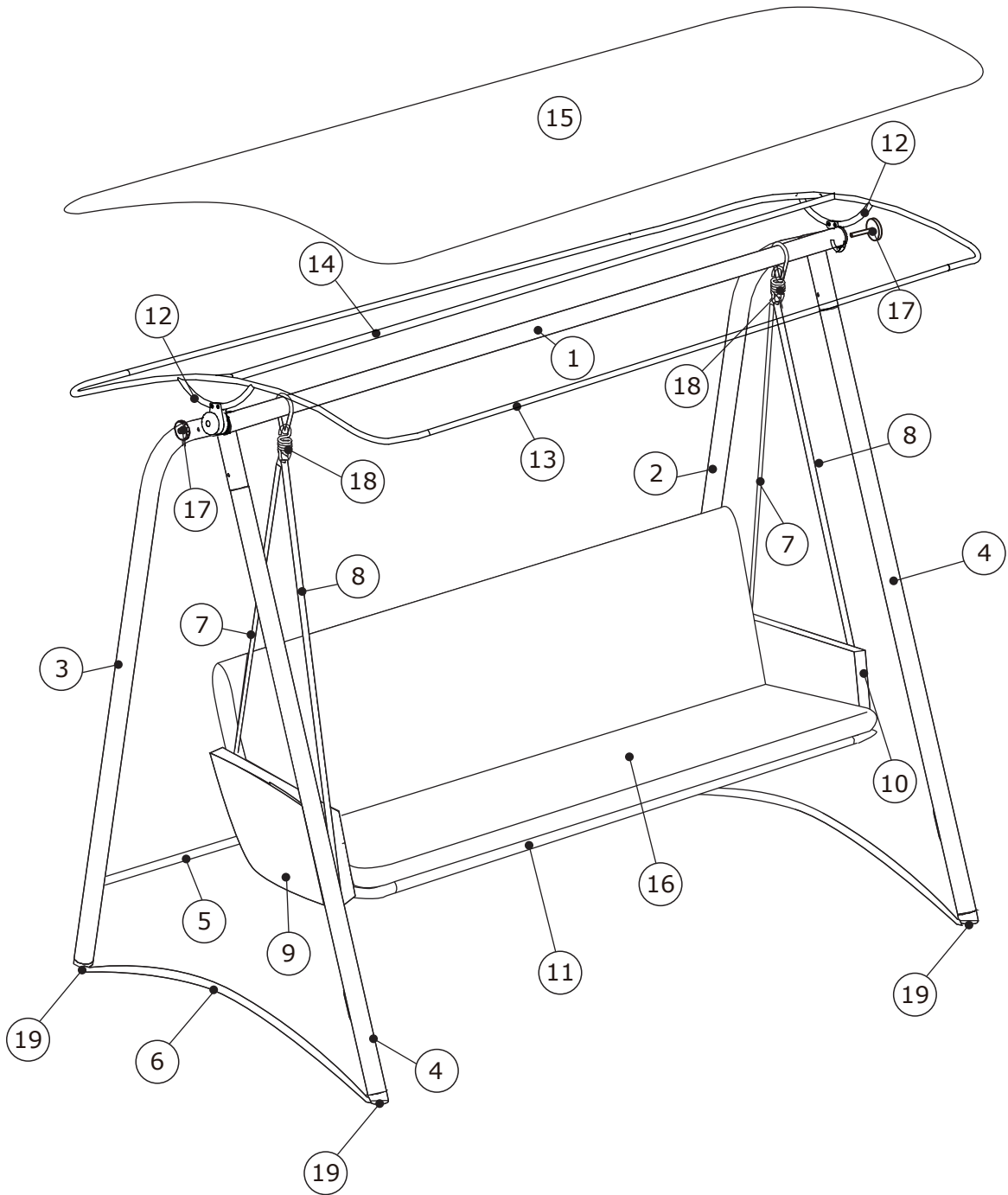
CN 家庭用



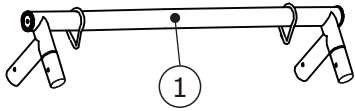
للاستخدام المنزلي **AR**



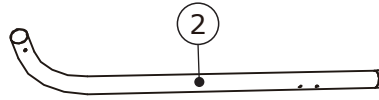
<p>A x 2</p>  <p>M6x70 mm</p>	<p>B x 4</p>  <p>M6x67 mm</p>	<p>C x 4</p>  <p>M8x60 mm</p>	<p>D x 2</p>  <p>M6x20 mm</p>
<p>E x 4</p>  <p>M8x20 mm</p>	<p>F x 1</p>  <p>13/10 mm</p>	<p>H x 1</p>  <p>T25</p>	<p>J x 8</p>  <p>Ø16 mm</p>
<p>K x 6</p>  <p>M6x14 mm</p>	<p>L x 4</p>  <p>M8x17 mm</p>	<p>M x 14</p>  <p>Ø6/Ø14 mm</p>	<p>N x 12</p>  <p>Ø8/Ø16 mm</p>
<p>P x 4</p>  <p>M8/13 mm</p>	<p>Q x 8</p>  <p>Ø16 mm</p>	<p>R x 6</p>  <p>M6/10 mm</p>	



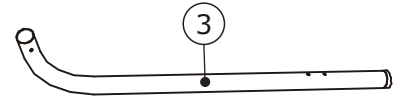
Box 1/1:



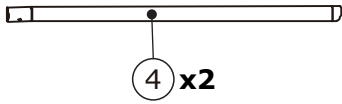
2110x195x230 mm



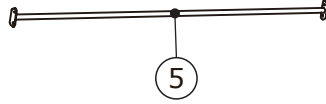
1740x245xØ50 mm



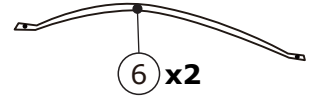
1740x245xØ50 mm



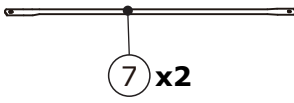
Ø50x1725 mm



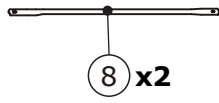
1963x90x38 mm



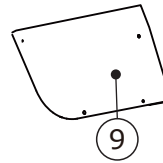
1285x102x29 mm



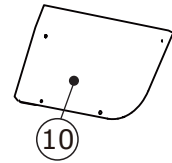
Ø16x1030 mm



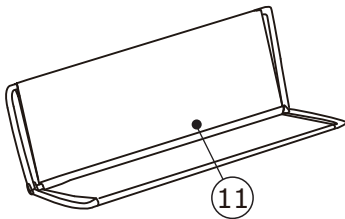
Ø16x950 mm



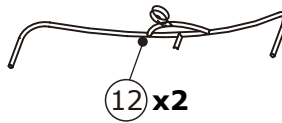
630x315x40 mm



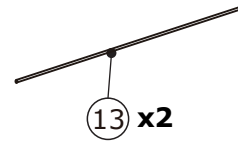
630x315x40 mm



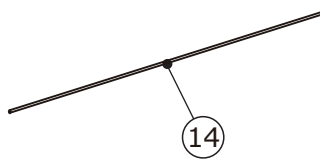
1610x980x65 mm



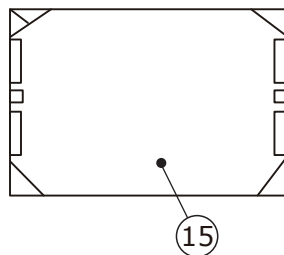
1316x160x150 mm



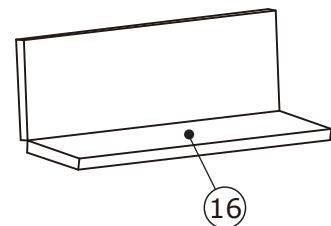
Ø16x1940 mm



Ø16x2070 mm



2140x1400 mm



1600x1000x70 mm



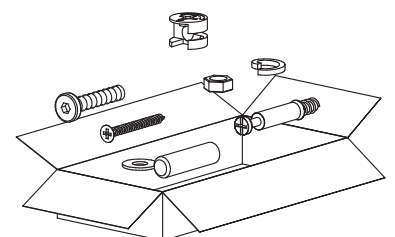
Ø60x70 mm






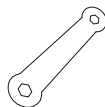

110x38 mm

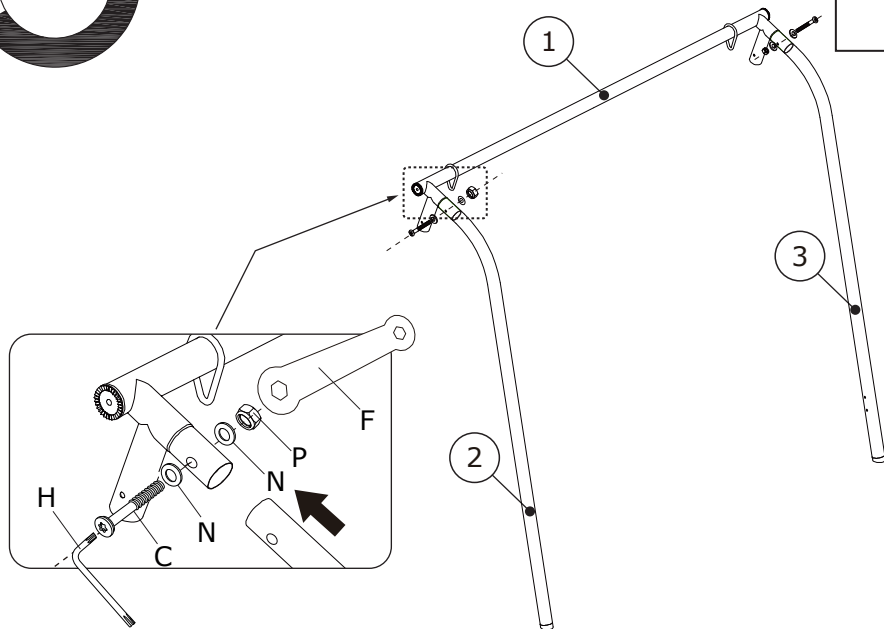
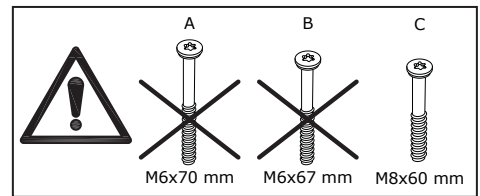
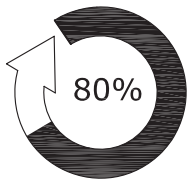


Ø50x40 mm




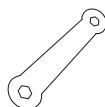



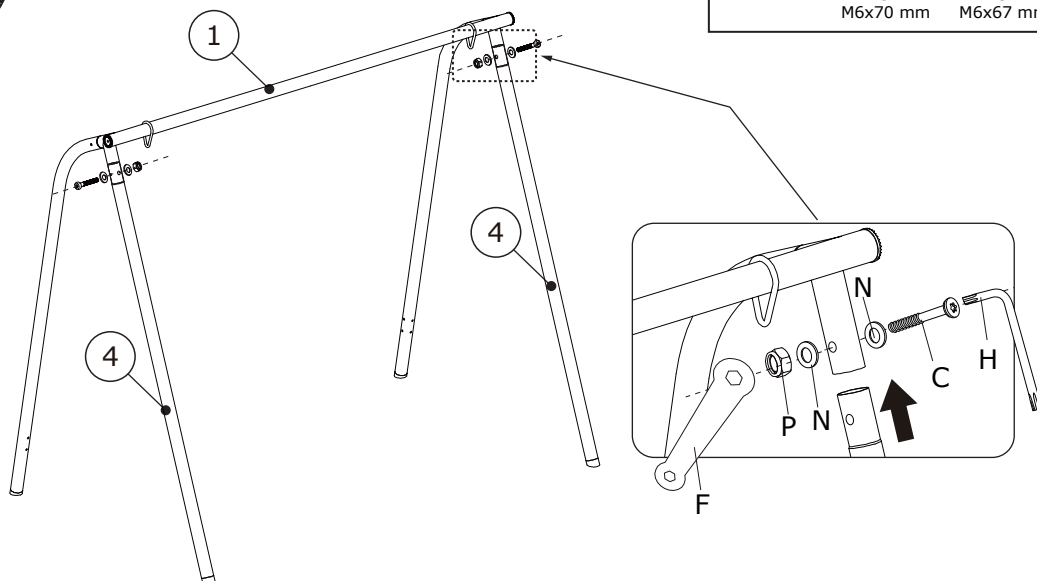
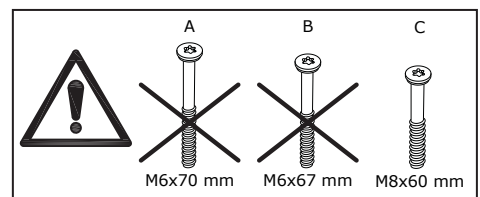
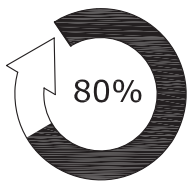
1

C x 2  M8x60 mm	N x 4  Ø8/Ø16 mm	P x 2  M8/13 mm	F x 1  13/10 mm	H x 1  T25	
--	---	--	--	---	--






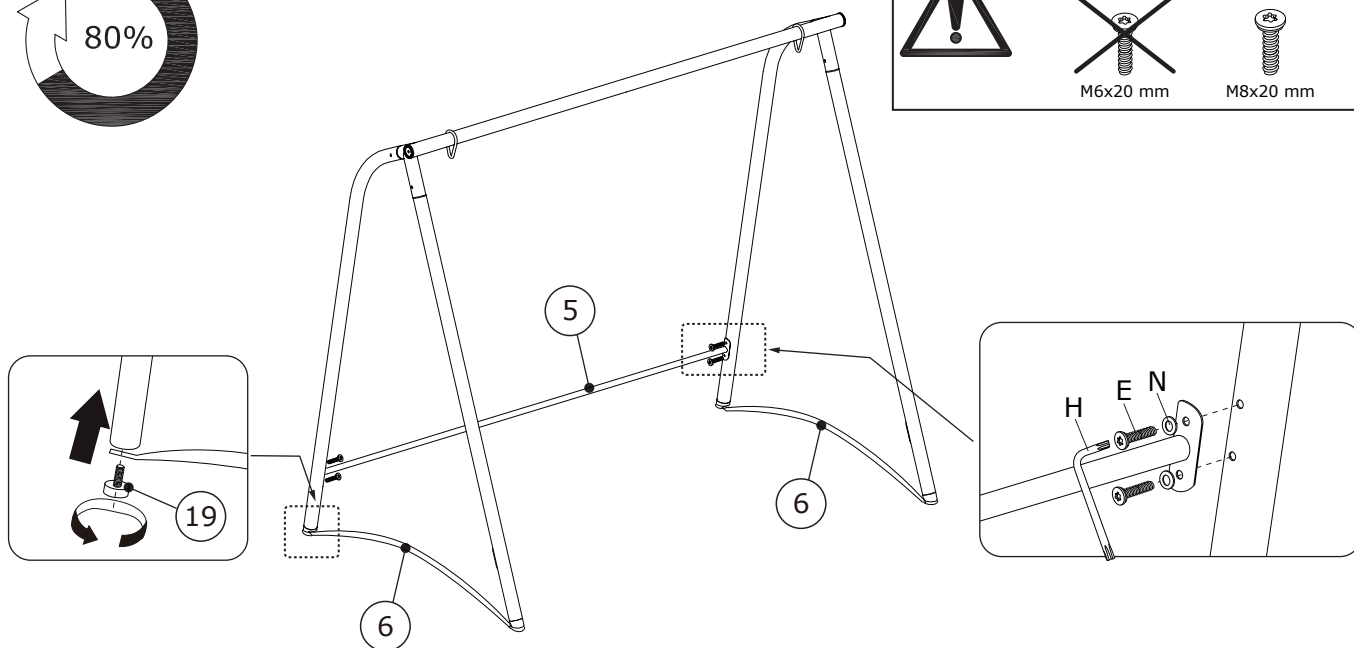
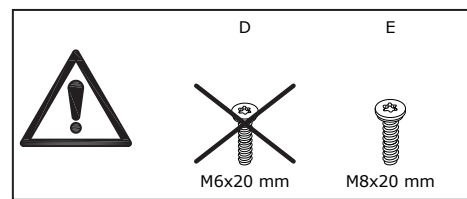
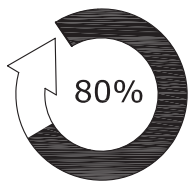
2

C x 2  M8x60 mm	N x 4  Ø8/Ø16 mm	P x 2  M8/13 mm	F x 1  13/10 mm	H x 1  T25	
--	---	--	--	---	--








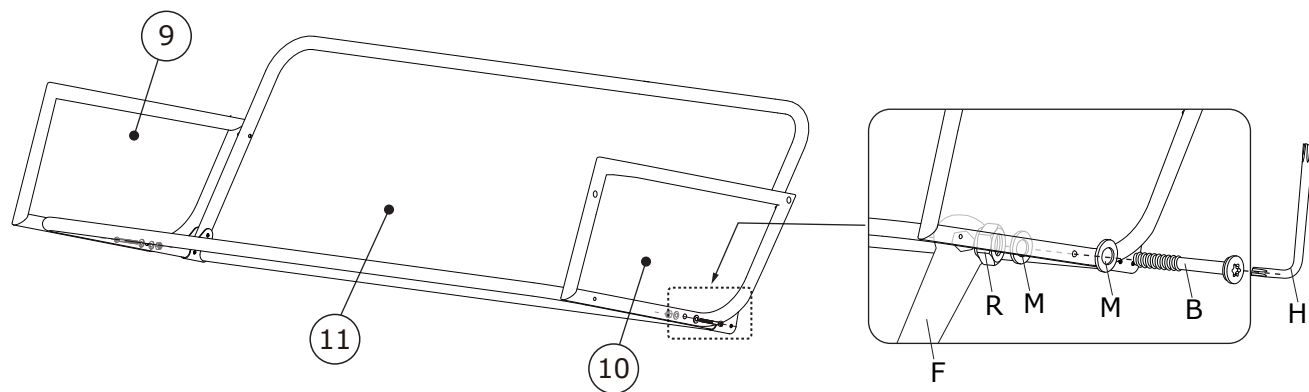
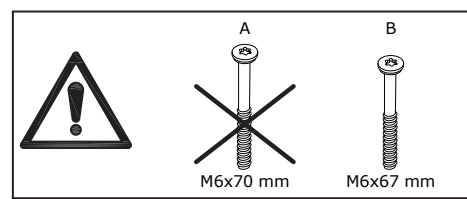
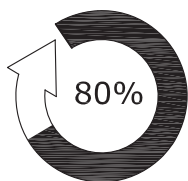
3

E x 4  M8x20 mm	N x 4  Ø8/Ø16 mm	H x 1  T25	
--	---	---	--




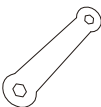



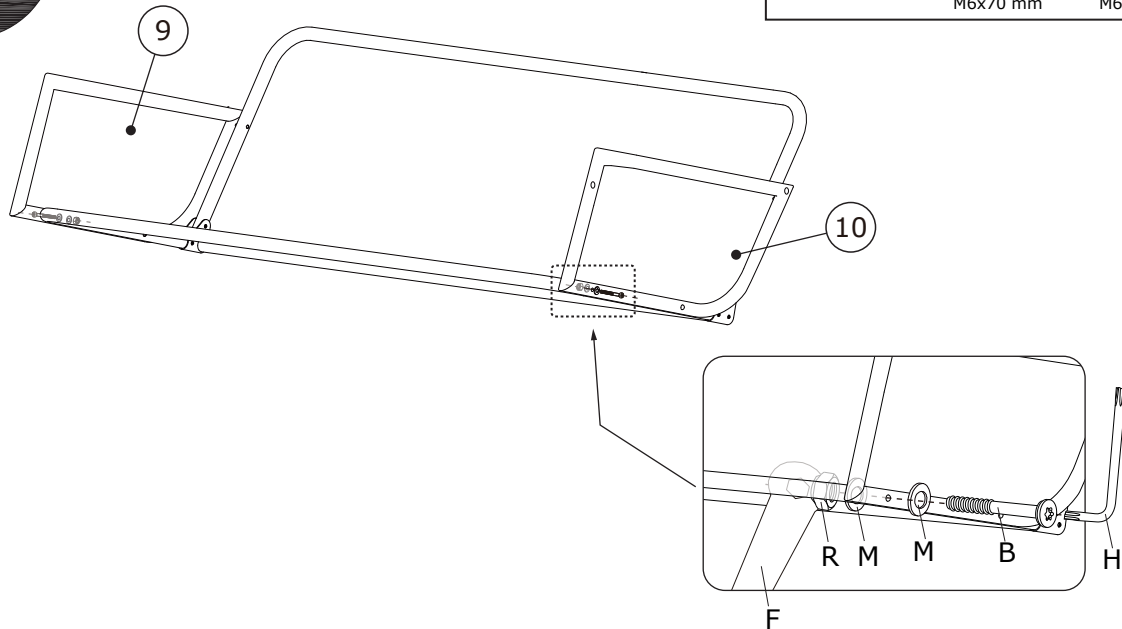
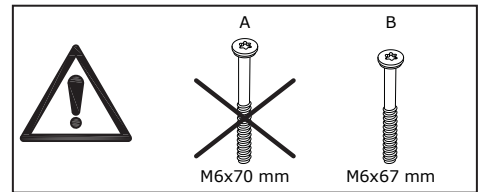
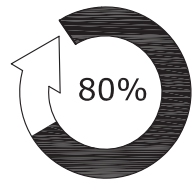
4

B x 2  M6x67 mm	M x 4  Ø6/Ø14 mm	R x 2  M6/10 mm	F x 1  13/10 mm	H x 1  T25	
--	---	--	--	---	--




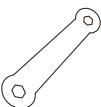



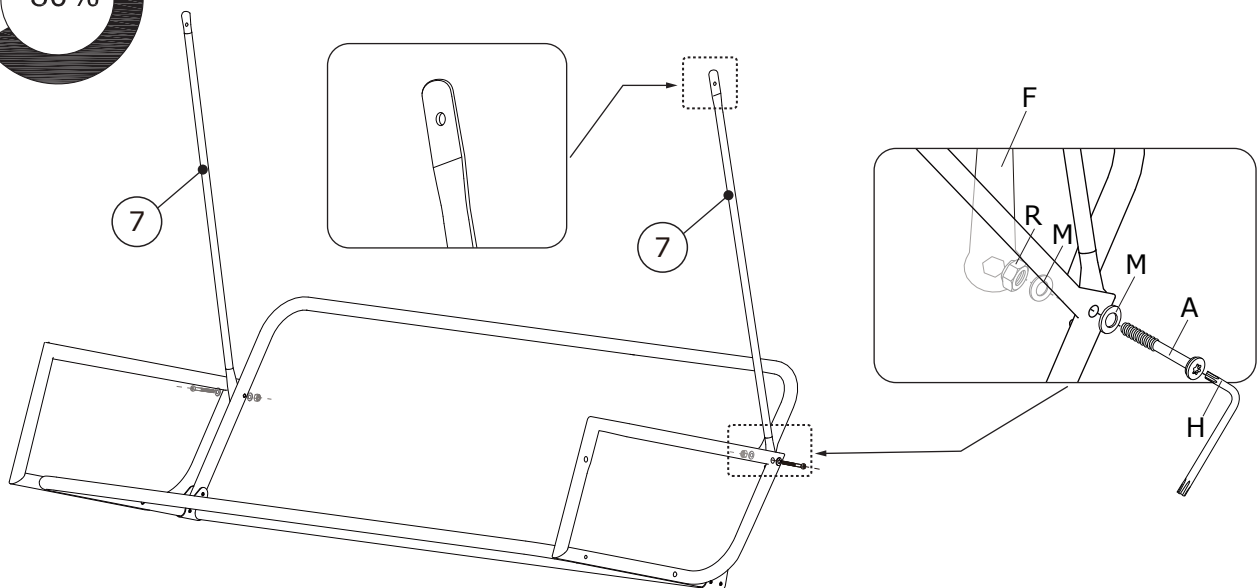
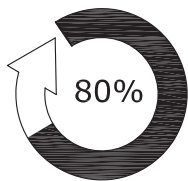
5

B x 2  M6x67 mm	M x 4  Ø6/Ø14 mm	R x 2  M6/10 mm	F x 1  13/10 mm	H x 1  T25	
--	---	--	--	---	--






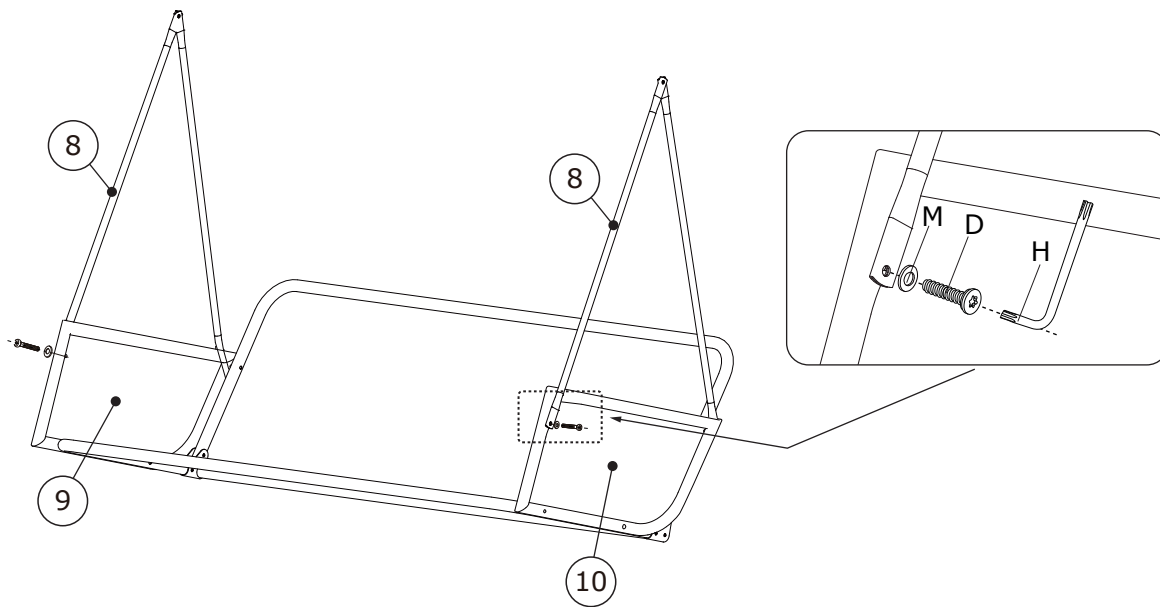
6

A x 2  M6x70 mm	M x 4  Ø6/Ø14 mm	R x 2  M6/10 mm	F x 1  13/10 mm	H x 1  T25	
--	---	--	--	---	--

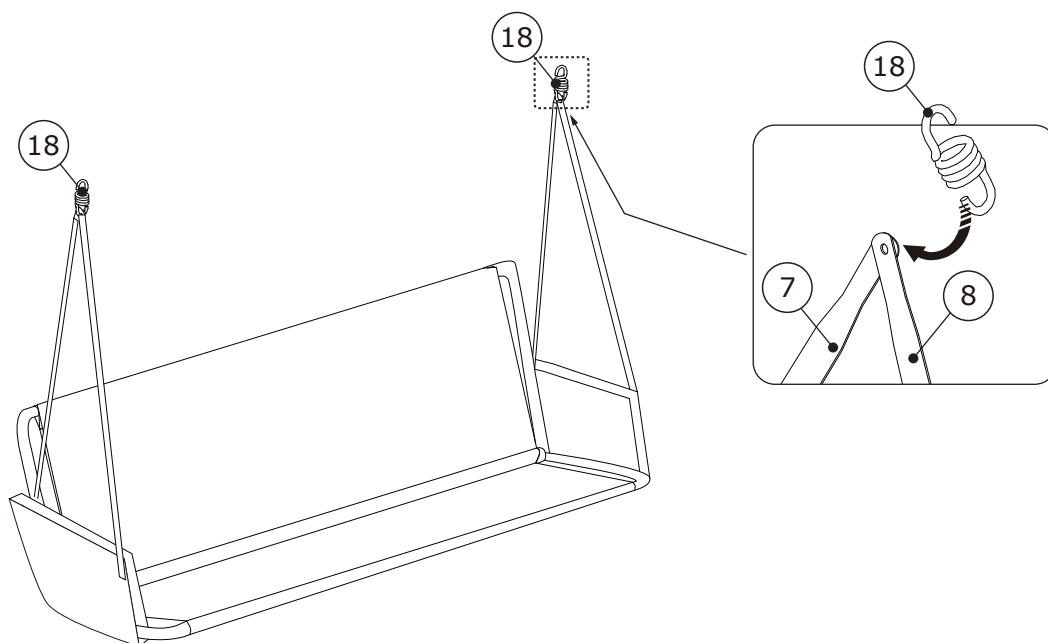


7

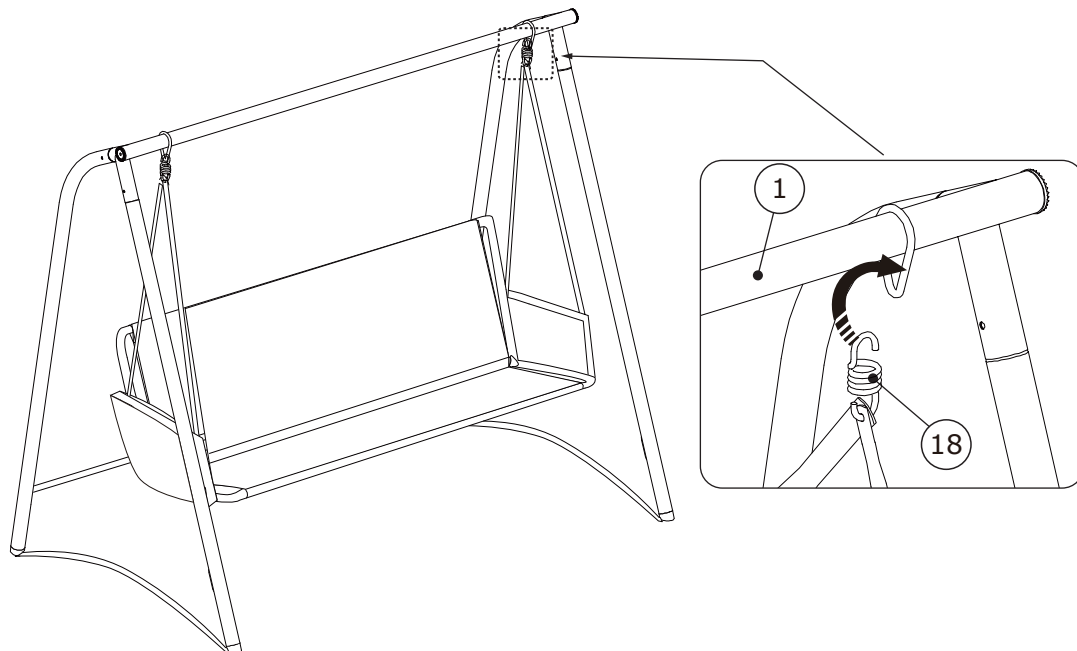
D x 2  M6x20 mm	M x 2  Ø6/Ø14 mm	H x 1  T25	
--	---	---	--



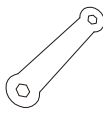

8

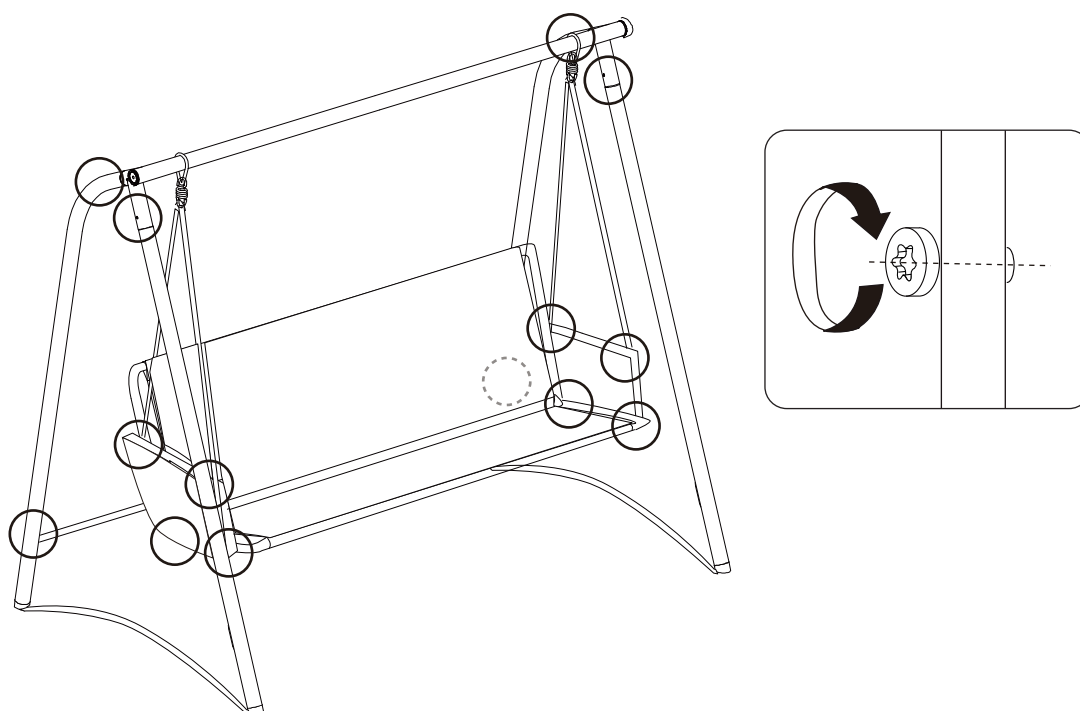
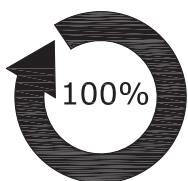


9

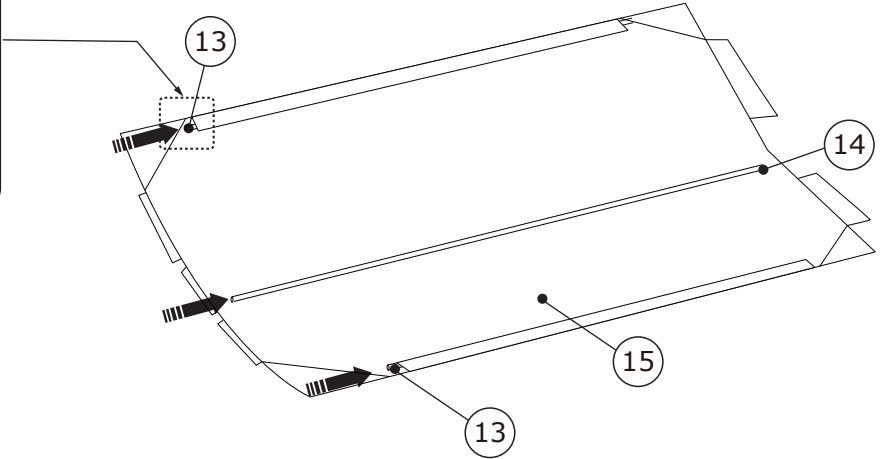
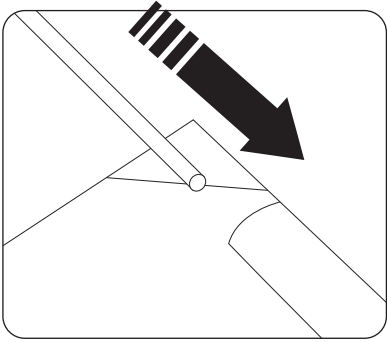


10

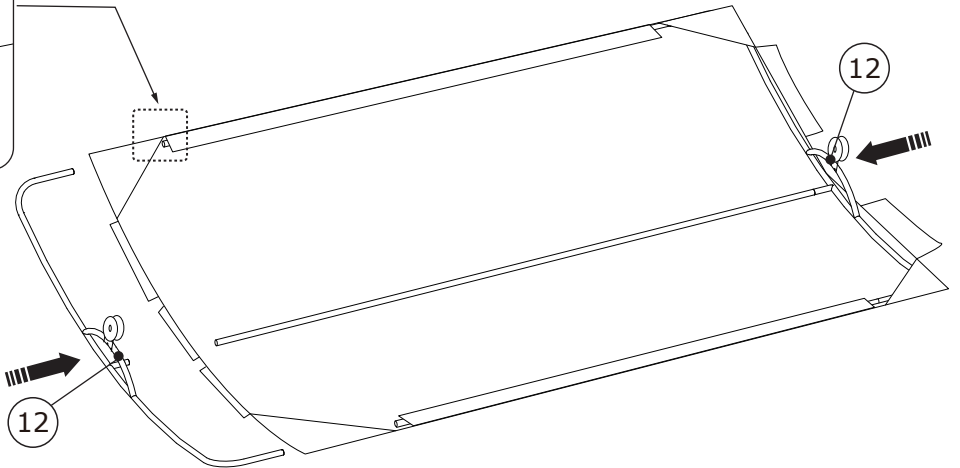
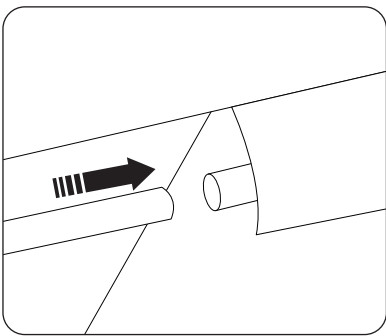
F x 1  13/10 mm	H x 1  T25	
--	---	--



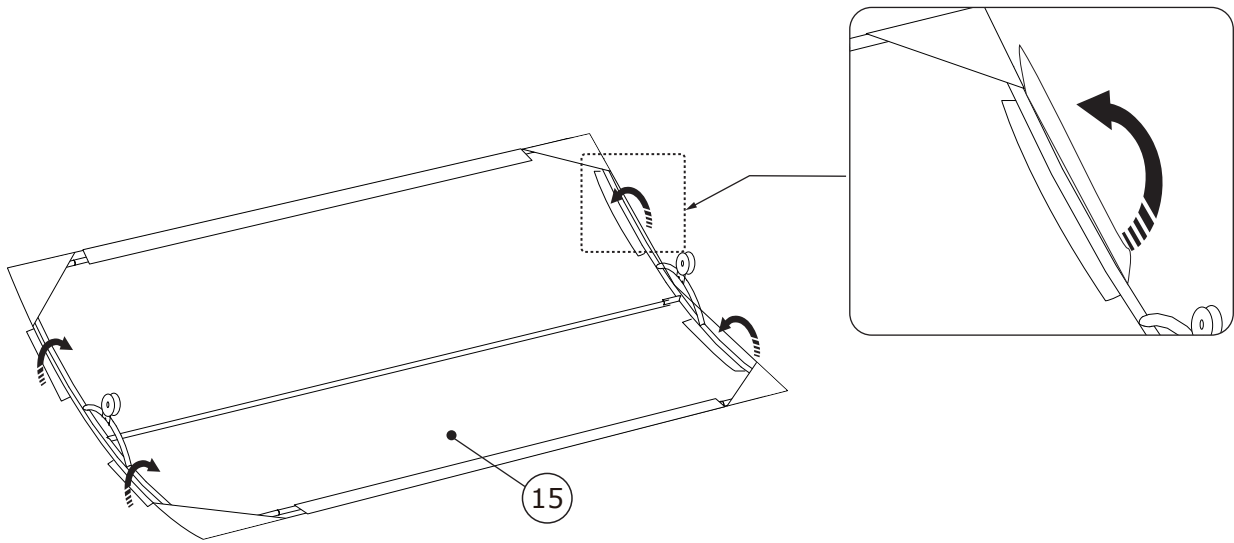
11



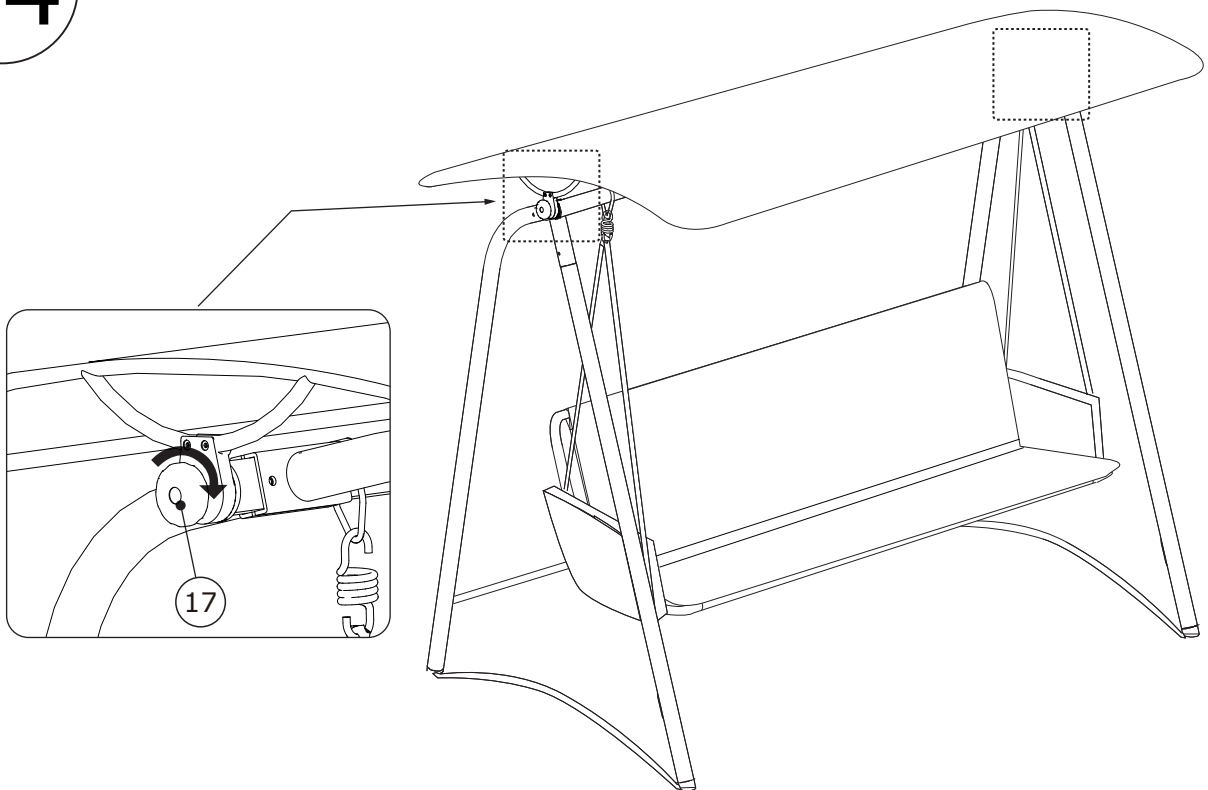
12



13

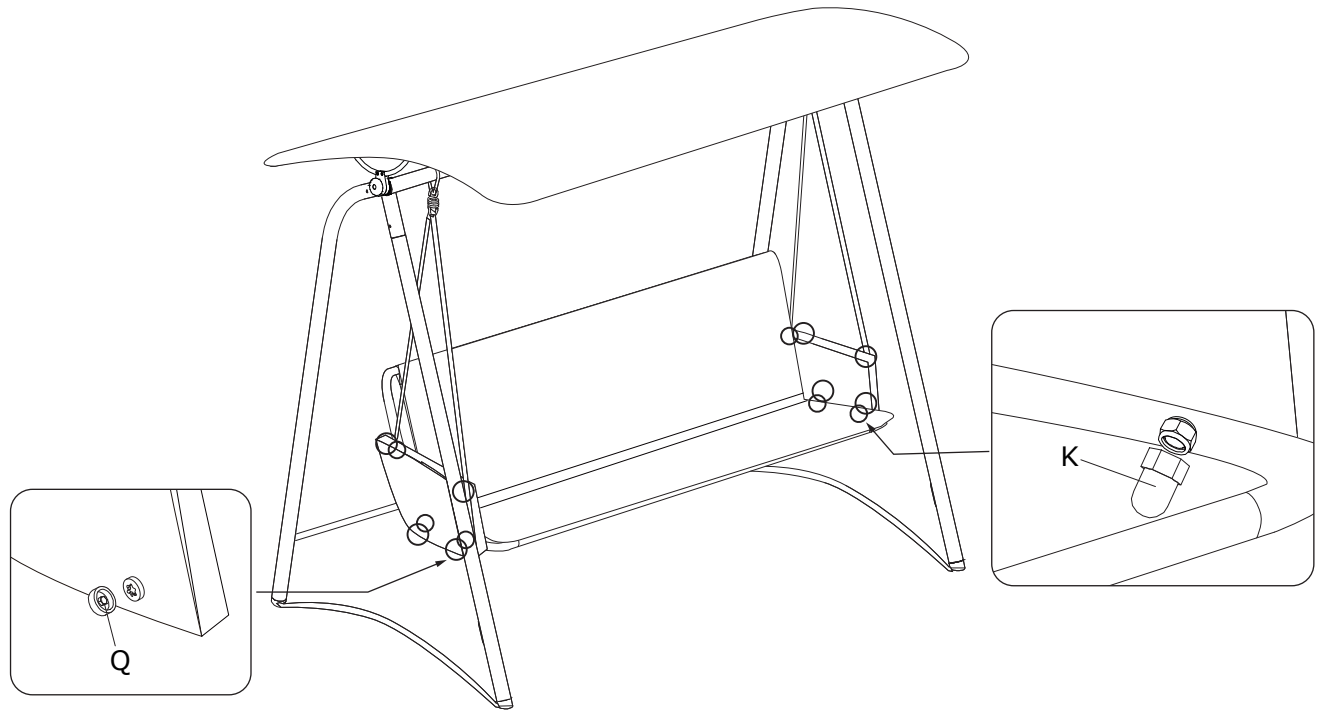


14

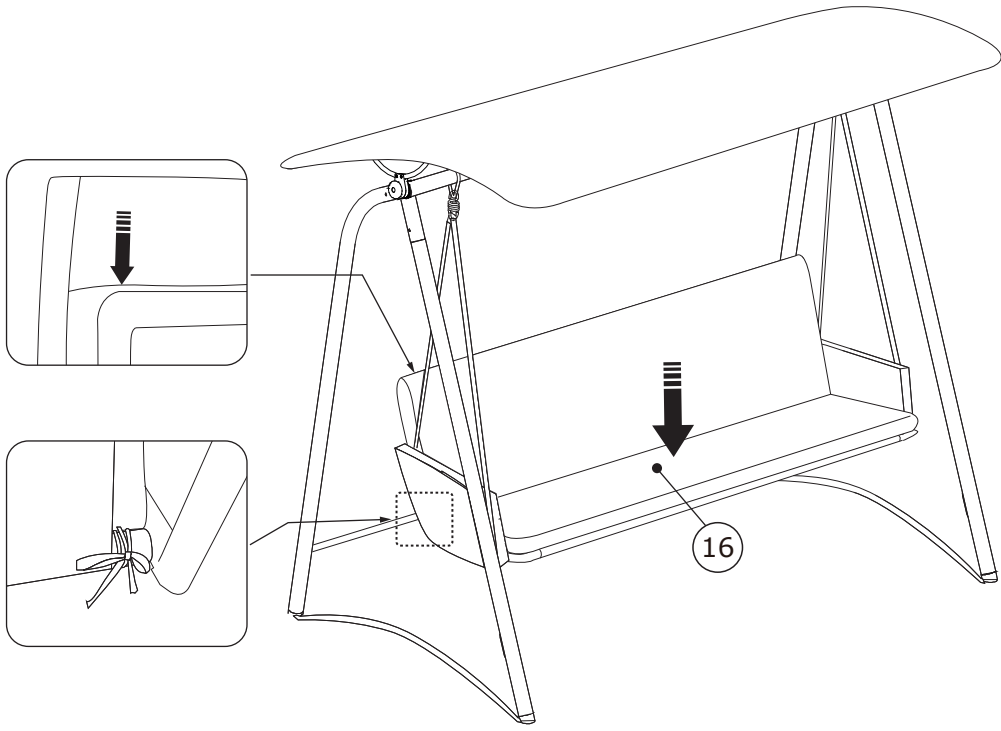


15


K x 6  M6x14 mm	Q x 8  Ø16 mm	
--	--	--

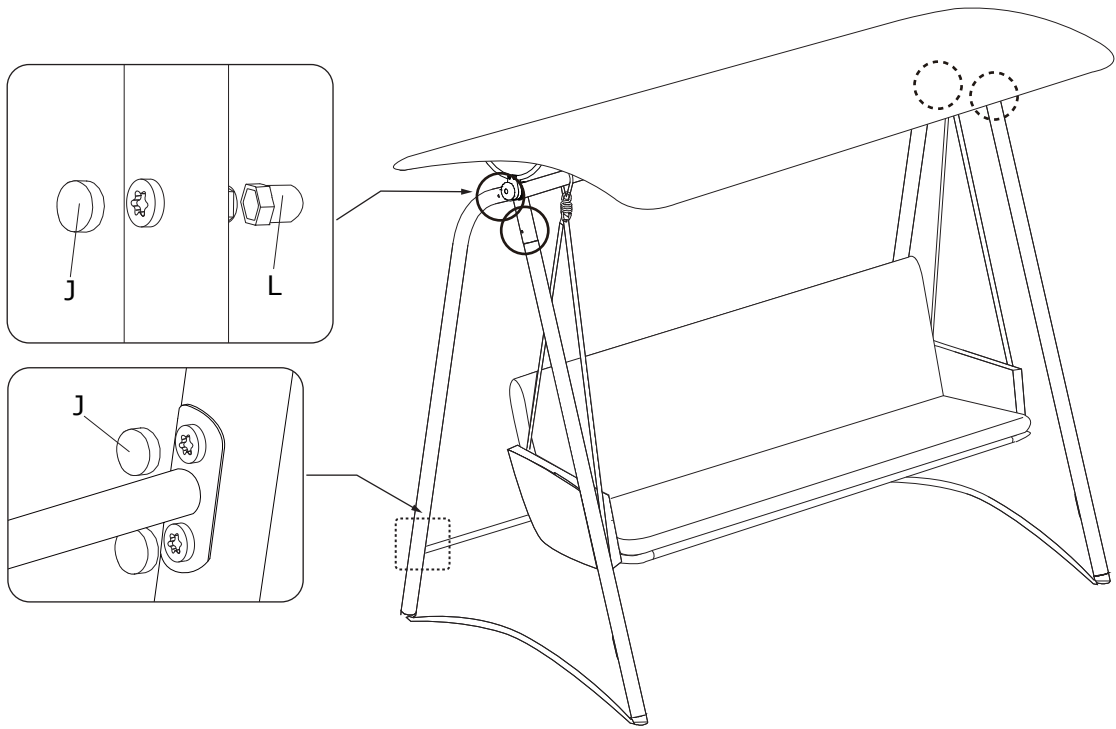


16

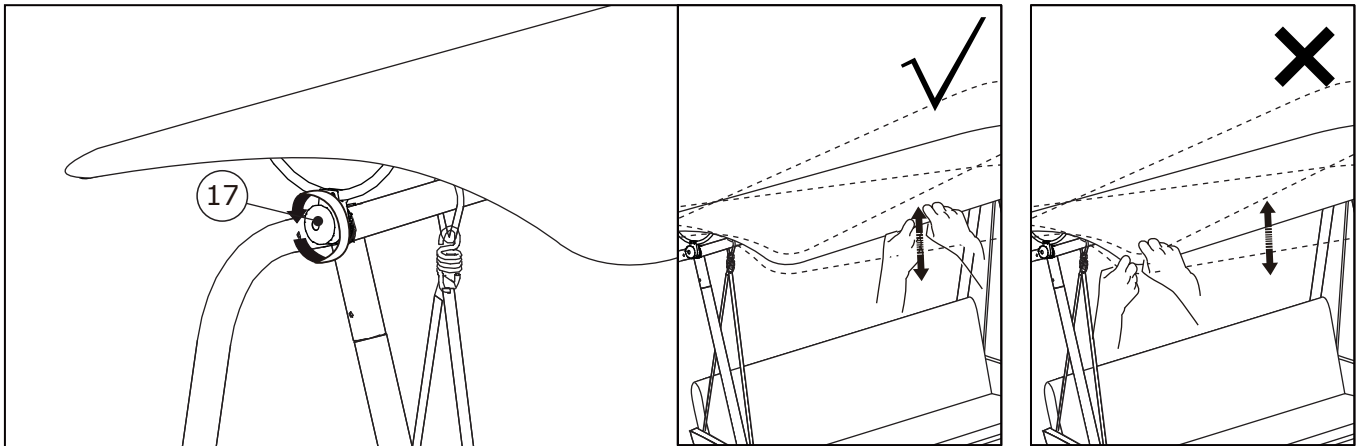


17

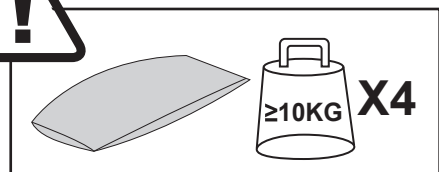
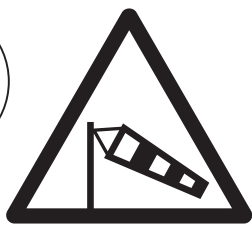
J x 8  Ø16 mm	L x 4  M8x17 mm	
--	--	--



18



19



20

