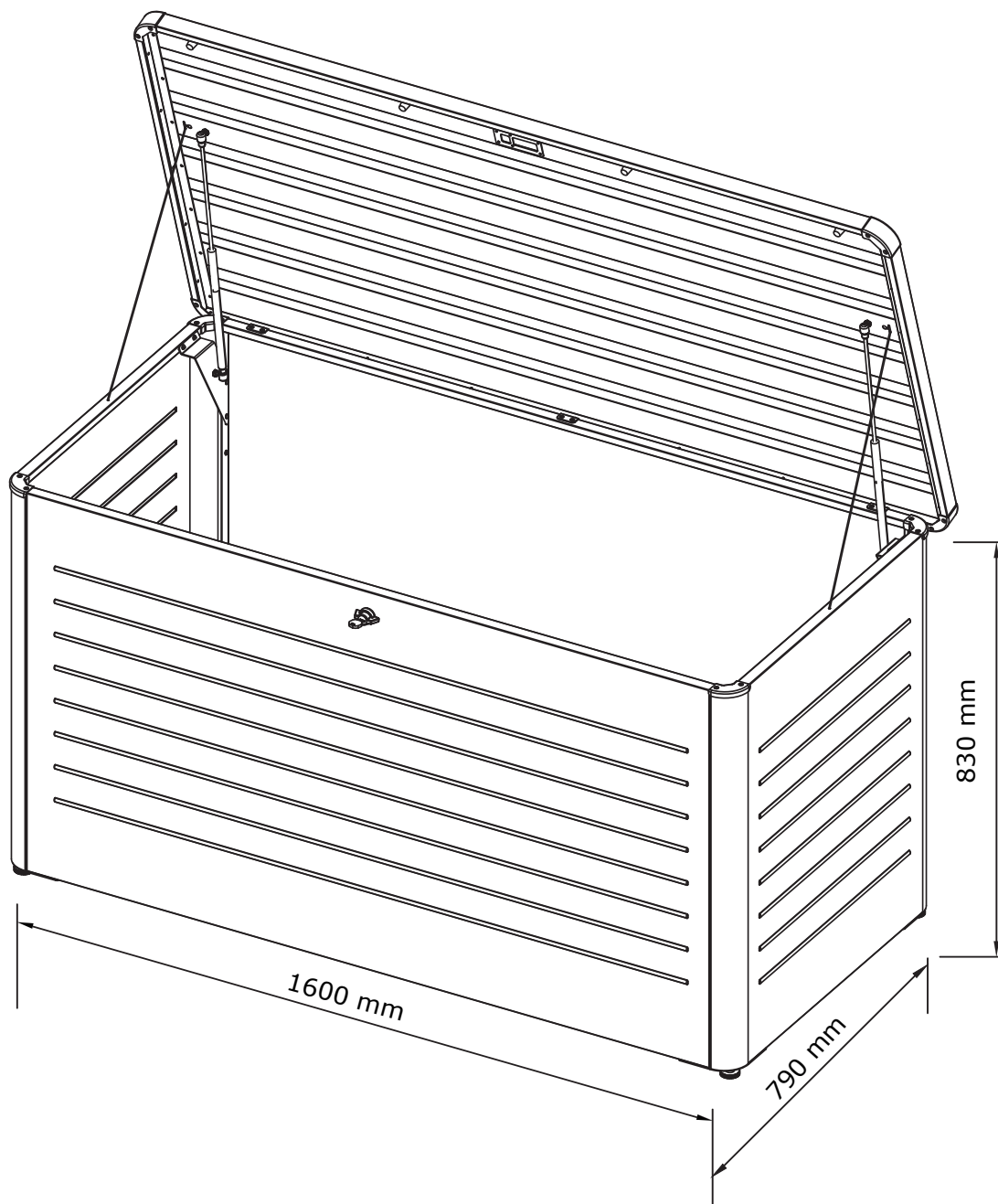


# DREJET

3725168  
88389001



FR  
Pensez à  
donner ou recycler.



Association



Magasin



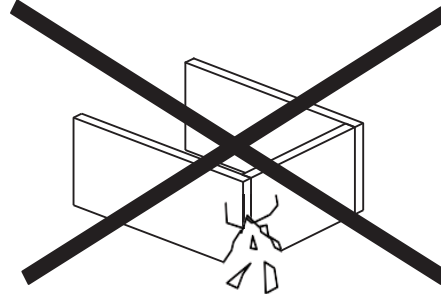
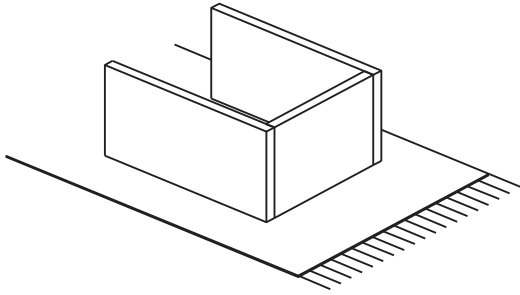
Déchèterie

<https://quefairedemesdechets.fr>



- GB** *IMPORTANT, RETAIN FOR FUTURE REFERENCE:  
READ CAREFULLY*
- DK** *VIGTIGT, GEMMES TIL SENERE BRUG: LÆS  
OMHYGGELIGT*
- DE** *WICHTIG, FÜR SPÄTERE BEZUGNAHME  
AUFBEWAHREN: SORGFÄLTIG LESEN*
- NO** *VIKTIG. MÅ OPPBEVARES FOR SENERE BRUK:  
MÅ LESES NØYE*
- SE** *VIKTIGT – SPARAS FÖR FRAMTIDA BRUK: LÄS  
NOGA*
- FI** *TÄRKEÄÄ, SÄILYTÄ MYÖHEMPÄÄ TARVETTA  
VARTEN: LUE HUOLELLISESTI*
- PL** *WAŻNE, ZACHOWAĆ NA PRZYSZŁOŚĆ:  
PRZECZYTAĆ UWAŻNIE*
- CZ** *DŮLEŽITÉ, USCHOVEJTE PRO POZDĚJŠÍ  
POUŽITÍ: ČTĚTE POZORNĚ*
- HU** *FONTOS, ŐRIZZE MEG A KÉSŐBBIEKRE:  
OLVASSA EL FIGYELMESEN*
- NL** *BELANGRIJK, BEWAREN VOOR TOEKOMSTIG  
GEBRUIK: ZORGVULDIG LEZEN*
- SK** *DÔLEŽITÉ, INFORMÁCIE SI ODLOŽTE NA  
POUŽITIE V BUDÚCNOSTI: ČÍTAJTE POZORNE*
- FR** *IMPORTANT, À CONSERVER POUR TOUTE  
CONSULTATION ULTÉRIEURE: LIRE  
ATTENTIVEMENT*
- SI** *POMEMBNO, SHRANITE ZA POZNEJŠO  
UPORABO: POZORNO PREBERITE*
- HR** *VAŽNO, SPREMITE ZA BUDUĆU UPOTREBU:  
POZORNO PROČITAJTE*

- IT** *IMPORTANTE, CONSERVARE PER CONSULTAZIONI FUTURE: LEGGERE ATTENTAMENTE*
- ES** *IMPORTANTE: CONSERVAR PARA FUTURAS CONSULTAS Y LEER DETENIDAMENTE*
- BA** *VAŽNO, SAČUVAJTE ZA UBUDUĆE: PAŽLJIVO PROČITAJTE*
- RS** *VAŽNO, SAČUVAJTE ZA BUDUĆU UPOTREBU: PAŽLJIVO PROČITAJTE*
- UA** *УВАГА! ЗБЕРЕЖІТЬ ЦЮ ІНСТРУКЦІЮ ДЛЯ ВИКОРИСТАННЯ В МАЙБУТНЬОМУ. УВАЖНО ОЗНАЙОМТЕСЯ З ІНСТРУКЦІЄЮ.*
- RO** *IMPORTANT, PĂSTRĂȚI PENTRU CONSULTARE ULTERIOARĂ: CITIȚI CU ATENȚIE*
- BG** *ВАЖНО, ЗАПАЗЕТЕ ЗА БЪДЕЩА СПРАВКА: ПРОЧЕТЕТЕ ВНИМАТЕЛНО*
- GR** *ΣΗΜΑΝΤΙΚΟ, ΦΥΛΑΞΤΕ ΓΙΑ ΜΕΛΛΟΝΤΙΚΗ ΑΝΑΦΟΡΑ: ΔΙΑΒΑΣΤΕ ΠΡΟΣΕΚΤΙΚΑ*
- PT** *IMPORTANTE, CONSERVE PARA REFERÊNCIA FUTURA: LEIA COM ATENÇÃO*
- RU** *ВАЖНАЯ ИНФОРМАЦИЯ, СОХРАНИТЕ ДЛЯ ДАЛЬНЕЙШЕГО ИСПОЛЬЗОВАНИЯ. ПРОЧТИТЕ ВНИМАТЕЛЬНО.*
- TR** *ÖNEMLİ, GELECEKTE BAŞVURMAK İÇİN SAKLAYIN: DİKKATLE OKUYUN*
- CN** *重要信息，请妥善保存供日后参考：请仔细阅读*
- مهم، احتفظ به للرجوع إليه في المستقبل: اقرأ بعناية **AR**



**GB WARNING TO AVOID SCRATCHES!**

*In order to avoid scratching this furniture should be assembled on a soft layer - could be a rug.*

**DK ADVARSEL FOR AT FORHINDRE RIDSER!**

*For at forhindre ridser skal dette møbel samles på et blødt underlag, f.eks. et tæppe.*

**DE HINWEIS ZUR VERMEIDUNG VON KRATZERN**

*Um Kratzer zu vermeiden, sollte dieses Möbelstück auf einer weichen Unterlage montiert werden (z. B. Teppich).*

**NO ADVARSEL FOR Å UNNGÅ RIPER!**

*For å unngå riper må møbelet monteres på et mykt underlag, for eksempel et teppe.*

**SE VARNING OM HUR DU UNDVIKER REPOR!**

*För att undvika repor ska denna möbel monteras på ett mjukt underlag, exempelvis en matta.*

**FI VARO NAARMUJA!**

*Varo naarmuja ja kokoa tämä kaluste pehmeällä alustalla, esimerkiksi maton päällä.*

**PL OSTRZEŻENIE WS. USZKODZEŃ**

*Aby uniknąć rys, ten mebel powinien być montowany, składany na miękkim podłożu, np. dywanie.*

**CZ VAROVÁNÍ TÝKAJÍCÍ SE POŠKRÁBÁNÍ!**

*Aby nedošlo k poškrábání, sestavujte nábytek na měkkém podkladu – např. na koberci.*

**HU KARCOLÁSOK MEGELŐZÉSE – FIGYELEM!**

*A karcolások megelőzése érdekében a bútort puha felületen, például szőnyegen kell összeszerelni.*

**NL WAARSCHUWING OM KRASSEN TE VERMIJDEN!**

*Om te voorkomen dat dit meubel krassen vertoont, moet het gemonteerd worden op een zachte ondergrond - zoals een tapijt*

**SK VÝSTRAHA TÝKAJÚCA SA PREDCHÁDZANÍA ŠKRABANCOM!**

*Aby sa predišlo škrabancom, tento nábytok by sa mal montovať na mäkkom podklade, napríklad na koberci.*

**FR AVERTISSEMENT POUR ÉVITER LES RAYURES**

*Afin d'éviter les rayures, ce meuble doit être monté sur une surface souple (un tapis, par exemple).*

**SI KAKO PREPREČITI PRASKE!**

*Da bi se izognili praskam na pohištvu, pohištvu sestavite na mehki podlagi, npr. na preprogi*

**HR UPOZORENJE O IZBJEGAVANJU OGREBOTINA!**

*Kako bi se izbjegle ogrebotine, ovaj proizvod potrebno je sastavljati na mekanoj površini - primjerice, na tepihu.*

**IT AVVERTENZA PER EVITARE I GRAFFI!**

*Per evitare i graffi, si raccomanda di montare questo mobile su una superficie morbida (come ad es. un tappeto).*

**ES ADVERTENCIA PARA EVITAR RAYADURAS**

*Para no rayar este mueble, es aconsejable ensamblarlo sobre una superficie suave (posiblemente una alfombra).*

**BA UPOZORENJE ZA SPRJEČAVANJE NASTANKA OGREBOTINA!**

*Da bi se izbjegle ogrebotine na ovom namještaju, poželjno ga je sastaviti na mekoj podlozi - na primjer, tepihu.*

**RS UPOZORENJE ZA IZBEGAVANJE OGREBOTINA!**

*Da biste izbegli ogrebotine, ovaj nameštaj treba da sastavljate na mekoj podlozi - može prostirka.*

**UA ПОПЕРЕДЖЕННЯ ЩОДО ПОДРЯПИН.**

*Щоб уникнути подряпин, ці меблі слід збирати на м'якій поверхні, наприклад, на килимі.*

**RO ATENȚIONARE PENTRU EVITAREA ZGĂRIERII!**

*Pentru evitarea zgărierii, această piesă de mobilier trebuie să fie montată pe o suprafață moale, de exemplu, pe un covor.*

**BG ПРЕДУПРЕЖДЕНИЕ ЗА ИЗБЯГВАНЕ НА ДРАСКОТИНИ!**

*За да избегнете надраскване, тази мебел трябва да бъде сглобена на мека повърхност – например килим.*

**GR ΠΡΟΕΙΔΟΠΟΙΗΣΗ ΓΙΑ ΤΗΝ ΑΠΟΦΥΓΗ ΓΡΑΤΣΟΥΝΙΣΜΩΝ!**

*Για την αποφυγή γρατσουνιών, το έπιπλο θα πρέπει να συναρμολογηθεί σε μαλακή επιφάνεια, όπως για παράδειγμα πάνω σε ένα χαλί.*

**PT AVISO PARA EVITAR RISCOS**

*Para evitar riscos, este móvel deve ser montado numa superfície macia (por exemplo, tapete).*

**RU ПРЕДУПРЕЖДЕНИЕ ОТНОСИТЕЛЬНО ЦАРАПИН!**

*Во избежание нанесения царапин, сборку этой мебели необходимо выполнять на мягкой поверхности, например на ковре.*

**TR ÇİZİLMELERİ ÖNLEMENE YÖNELİK UYARI!**

*Bu mobilyanın çizilmesini engellemek için montajını halı gibi yumuşak bir yüzeyin üzerinde yapın.*

**CN 防刮警告!**

*为了避免刮伤家具，应在地毯等软面上进行组装。*

**AR تحذير لتجنب الخدوش!**

*لتجنب الخدوش، ينبغي تجميع قطعة الأثاث هذه على طبقة ناعمة - قد تكون قطعة سجادة.*

**GB Do not use the cushion box as a seat.**

Do not climb inside the cushion box or let your children play with it.

**DK Brug ikke hyndeboksen som sæde.**

Klatr ikke ind i hyndeboksen, og lad ikke dine børn lege med den.

**DE Verwenden Sie die Kissenbox nicht als Sitzgelegenheit.**

Klettern Sie nicht in die Kissenbox und lassen Sie Ihre Kinder nicht mit ihr spielen.

**NO Ikke bruk puteboksen som et sete.**

Ikke klatre inn i putekassen eller la barna leke med den.

**SE Använd inte kuddboxen som sittplats.**

Klättra inte in i kuddboxen och låt inte dina barn leka med den.

**FI Älä käytä tyynylaatikkoa istuimena.**

Älä kiipeile tyynylaatikon sisälle äläkä anna lasten leikkiä sillä.

**PL Nie należy używać pojemnika na poduszki jako siedziska.**

Nie wolno wspinać się na poduszkę ani pozwalać dzieciom bawić się nią.

**CZ Polštářovou skříň nepoužívejte jako sedadlo.**

Nelezte dovnitř boxu na polštářky a nenechávejte děti, aby si s ním hrály.

**HU Ne használja a párnafülkét ülésként.**

Ne másszon be a párnás dobozba, és ne hagyja, hogy gyermekei játszanak vele.

**NL Gebruik de kussendoos niet als zitplaats.**

Klim niet in de kussenbox en laat uw kinderen er niet mee spelen.

**SK Box na vankúš nepoužívajte ako sedadlo.**

Nelezte dovnútra boxu na vankúše a nedovoľte deťom, aby sa s ním hrali.

**FR Ne pas utiliser le coussin comme siège.**

Ne grimpez pas à l'intérieur de la boîte à coussins et ne laissez pas vos enfants jouer avec.

**SI Ne uporabljajte škatle za blazine kot sedeža.**

Ne plezajte v škatlo za blazine in ne dovolite otrokom, da se igrajo z njo.

**HR Nemojte koristiti kutiju za jastuke kao sjedalo.**

Nemojte se penjati u kutiju za jastuke niti dopustiti djeci da se igraju s njom.

**IT Non utilizzare la scatola dei cuscini come sedile.**

Non salire sulla scatola dei cuscini e non permettere ai bambini di giocare con la scatola dei cuscini.

**ES No utilice la caja de cojines como asiento.**

No se suba a la caja de cojines ni deje que sus hijos jueguen con ella.

**BA Nemojte koristiti kutiju za jastuke kao sjedište.**

Nemojte se penjati u kutiju za jastuke niti dopustiti djeci da se igraju s njom.

**RS Ne koristite kutiju za jastuke kao sedište.**

Ne peňte se u kutiju za jastuke niti dozvolite deci da se igraju s njom.

**UA Не використовуйте коробку для подушок як сидіння.**

Не залазьте всередину коробки для подушок і не дозволяйте дітям гратися з нею.

**RO Nu utilizați cutia de perne ca scaun.**

Nu vă urcați în cutia cu perne și nu lăsați copiii să se joace cu ea.

**BG Не използвайте кутията за възглавници като седалка.**

Не се качвайте в кутията за възглавници и не позволявайте на децата си да си играят с нея.

**GR Μην χρησιμοποιείτε το κουτί μαξιλαριού ως κάθισμα.**

Μην σκαρφαλώνετε μέσα στο κουτί μαξιλαριού και μην αφήνετε τα παιδιά σας να παίζουν με αυτό.

**PT Não utilizar a caixa almofadada como assento.**

Não subir para o interior da caixa almofadada nem deixar as crianças brincarem com ela.

**RU Не используйте ящик для подушек в качестве сиденья.**

Не залезайте в ящик для подушек и не позволяйте детям играть с ним.

**TR Yastık kutusunun koltuk olarak kullanmayın.**

Yastık kutusunun içine birmanmayın veya çocuklarınızın onunla oynamasına izin vermeyin.

**CN 请勿将靠垫盒用作座椅。**

请勿攀爬垫箱或让孩子玩耍垫箱。

AR لا تستخدم صندوق الوسائد ككرسي.

لا تتسلق داخل صندوق الوسائد ولا تدع أطفالك يلعبون به

**GB IMPORTANT!**

It is important that any product which is assembled using any kind of screw is re-tightened 2 weeks after assembly, and once every 3 months - in order to assure stability through-out the lifespan of the product.

**DK VIGTIGT!**

Det er vigtigt, at alle produkter, der samles med alle former for skruer, efterspændes to uger efter samling samt hver tredje måned for at sikre, at produktet er stabilt i hele dets levetid.

**DE WICHTIG!**

Es ist wichtig, bei jedem mit Schrauben montierten Produkt diese 2 Wochen nach dem Zusammenbau sowie einmal alle 3 Monate wieder anzuziehen, um die Stabilität des Produkts über die gesamte Lebensdauer hinweg zu gewährleisten.

**NO VIKTIG!**

Det er viktig at alle produkter som monteres med skruer blir etterstrammet 2 uker etter montering, og hver 3. måned for å sikre stabiliteten gjennom hele produktets levetid

**SE VIKTIGT!**

För alla produkter som monteras med skruv är det viktigt att dessa efterdras två veckor efter monteringen och därefter en gång var tredje månad. Detta för att säkerställa att produkten håller sig stabil under hela sin livslängd.

**FI TÄRKEÄÄ!**

On tärkeää, että kaikki ruuvien avulla koottavat tuotteet kiristetään uudelleen 2 viikkoa kokoamisen jälkeen ja aina 3 kuukauden välein, jotta tuote pysyy vakaana koko käyttöikänsä ajan.

**PL WAŻNE!**

Ważne jest, żeby każdy ze skręconych produktów został ponownie dokrecony w ciągu 2 tygodni od montażu, a następnie sprawdzać co 3 miesiące czy śruby są dokrecone — w celu zapewnienia stabilności przez czas użytkowania produktu.

**CZ DŮLEŽITÉ!**

U každého výrobku, který se sestavuje pomocí jakýchkoli šroubků, je důležité dotáhnout šroubky 2 týdnů po sestavení a potom každé 3 měsíce, aby byla zajištěna stabilita po celou dobu životnosti výrobku.

**HU FONTOS!**

Minden terméknél fontos, hogy bármilyen fajta csavarral is történi az összeszerelése, utána 2 héttel, majd 3 havi rendszerességgel szükséges a csavarok utánhúzósa. Ezzel a termék teljes élettartamán keresztül biztosítható a stabilitása.

**NL BELANGRIJK!**

Het is belangrijk om elk product dat met om het even welk soort schroef wordt gemonteerd, twee weken na montage en om de drie maanden, opnieuw wordt vastgeschroefd, om de stabiliteit van het product tijdens de hele levensduur te verzekeren.

**SK DŮLEŽITÉ!**

Je dôležité, aby sa na akomkoľvek produkte, montovanom pomocou akýchkoľvek skrutiek, skrutky dotiahli po dvoch týždňoch od montáže, a jedenkrát v priebehu každých 3 mesiacov – tak sa zaručí stabilita počas celej životnosti produktu.

**FR IMPORTANT**

Il est important que tout produit monté à l'aide de vis soit resserré 2 semaines après son montage, puis tous les 3 mois, afin de garantir sa stabilité durant tout son cycle de vie.

**SI POMEMBNO!**

Vsak izdelek, ki ga sestavite z uporabo kakršnihkoli vijakov morate 2 tedna po sestavitvi ponovno pregledati in vijake po potrebi priviti. To ponovite vsake 3 mesece, da bi zagotovili stabilnost izdelka skozi njegovo celotno življenjsko dobo.

**HR VAŽNO!**

Važno je da se svi tipovi vijaka na bilo kojoj vrsti proizvoda koji se s pomoću njih sastavlja ponovno pritegnu 2 tjedna nakon sastavljanja te jednom svaka 3 mjeseca - kako bi se zajamčila stabilnost tijekom životnog vijeka proizvoda.

**IT IMPORTANTE!**

È importante in ogni prodotto montato con viti serrare ben strette le viti 2 settimane dopo il montaggio e poi ogni 3 mesi per garantire la sua stabilità durante tutta la durata del prodotto.

**ES IMPORTANTE**

En el caso de los productos ensamblados, es importante volver a apretar los tornillos 2 semanas después del montaje y después cada 3 meses, para así preservar la estabilidad durante toda la vida útil del producto.

**BA VAŽNO!**

Za sve proizvode sa vijčanim vezama, potrebno je izvršiti pritezanje 2 sedmice nakon sklapanja i svaka 3 mjeseca nakon toga, kako bi se osigurala stabilnost tokom cijelog životnog vijeka proizvoda.

**RS VAŽNO!**

Važno je da svaki proizvod koji je sklopljen korišćenjem bilo kakvih šrafova bude ponovo pričvršćen 2 nedelje nakon sklapanja i jednom svaka 3 meseca - kako bi se obezbedila stabilnost tokom celog veka trajanja proizvoda.

**UA УВАГА.**

Майте на увазі, якщо у процесі монтажу продукту використовуються гвинти будь-якого типу, їх треба повторно затягнути через 2 тижні після монтажу, а потім кожні 3 місяці. Це необхідно для того, щоб забезпечити надійне використання продукту протягом терміну його служби.

**RO IMPORTANT!**

Este important ca șuruburile de orice tip, cu ajutorul cărora au fost montate produsele, să fie strânse din nou la 2 săptămâni după montare și, apoi, o dată la 3 luni, pentru a se asigura stabilitatea de-a lungul duratei de viață a produsului

**BG ВАЖНО!**

Важно е всеки продукт, който е сглобен с помощта на винтове, да бъде затегнат 2 седмици след сглобяването, и веднъж на всеки 3 месеца, за да се гарантира стабилност през цялото време на използване на продукта.

**GR ΣΗΜΑΝΤΙΚΟ!**

Για κάθε προϊόν που συναρμολογείται με βίδες είναι σημαντικό αυτές να ξανασφίγγονται 2 εβδομάδες μετά τη συναρμολόγηση και μία φορά κάθε 3 μήνες, για τη διασφάλιση της σταθερότητας σε όλη τη διάρκεια ζωής του προϊόντος.

**PT AVISO IMPORTANTE!**

È importante, em cada produto montado com parafusos, reapertar os mesmos 2 semanas após a montagem e uma vez a cada 3 meses para garantir a estabilidade do produto ao longo de toda a sua vida útil.

**RU ВАЖНО!**

В любом изделии, собранном с использованием винтов любого типа, необходимо через 2 недели после сборки и в дальнейшем каждые 3 месяца подтягивать винты, чтобы обеспечить прочность изделия в течение срока эксплуатации.

**TR ÖNEMLİ!**

Vida kullanılarak yapılan her türlü ürün montajı için montajdan 2 hafta sonra vidaların yeniden sıkıştırılması ve kullanım süresi boyunca ürün istikrarının sağlanması için de her 3 ayda bir vidaların sıkıştırılması önem arz eder.

**CN 重要提示!**

使用任何类型的螺钉组装的产品，必须在组装 2 周后重新拧紧，并且每 3 个月重新拧紧一次，以确保产品在整个使用期内结实稳固。

من المهم إعادة إحكام ربط أي منتج تم تجميعه باستخدام أي نوع من البراغي بعد أسبوعين من التجميع، ومرة واحدة كل 3 أشهر - لضمان الثبات طوال عمر المنتج

**GB IMPORTANT!**

It is recommended to only store cushions in the box during the summer season. Autumn and winter weather may result in the cushions becoming damp, which, in the worst case, may cause mildew formation on the fabric. The cushions may also become damp as a result of heavy rains, in which case subsequent air-drying is recommended.

**DK VIGTIG!**

Det tilrådes at hynder kun opbevares i boksen i sommerperioden. Efterår og vinter kan gøre hynderne fugtige og i værste tilfælde kan der dannes mug på stoffet. I tilfælde af hård slagregn kan hynderne også blive fugtige. Lufttørring anbefales efterfølgende.

**DE WICHTIG!**

Es wird empfohlen, die Kissen nur im Sommer in der Box aufzubewahren. Durch Herbst- und Winterwetter könnten die Kissen feucht werden, wodurch es im schlimmsten Fall zu Schimmelbildung am Material kommen könnte. Die Kissen könnten ebenfalls durch starken Regen feucht werden. In diesem Fall wird empfohlen, sie danach an der Luft zu trocknen.

**NO VIKTIG!**

Det anbefales å lagre putene i boksen bare i sommersesongen. Om høsten og vinteren kan været føre til at putene blir fuktige, noe som i verste fall kan føre til at det dannes mugg på stoffet. Putene kan også bli fuktige som følge av kraftig regn. I så fall anbefales lufttørring.

**SE VIKTIG!**

Vi rekommenderar att dynor bara förvaras i lådan under sommaren. Under hösten och vintern kan vädret göra att dynorna blir fuktiga, vilket i värsta fall kan leda till mögelbildning på tyget. Dynorna kan även bli fuktiga till följd av kraftigt regn, och i sådana fall rekommenderar vi att dynorna lufttorkas.

**FI TÄRKEÄ!**

On suositeltavaa säilyttää koristetyynyjä laatikossa ainoastaan kesäaikana. Syys- ja talvisäissä koristetyynyt voivat kostua, mikä pahimmassa tapauksessa voi aiheuttaa homeen muodostumista kankaaseen. Koristetyynyt voivat kostua myös kovien sateiden seurauksena, jolloin on suositeltavaa antaa niiden kuivua.

**PL WAŻNE!**

Zalecane jest przechowywanie poduszek w skrzynce wyłącznie w sezonie letnim. Jesienna i zimowa pogoda może powodować zawilgocenie poduszek prowadzące nawet do pleśnienia tkaniny. Poduszki wilgotnieją także podczas intensywnych opadów, dlatego też zalecane jest ich późniejsze wietrzenie

**CZ DŮLEŽITÉ!**

Polštáře se doporučuje skladovat v úložném boxu pouze v letním období. Podzimní a zimní počasí může způsobit zvlhnutí polštářů, což v nejhrošim případě může mít za následek plesnivění textilního materiálu. Polštáře mohou rovněž zvlhnout při silném dešti - v takovém případě se doporučuje nechat je následně proschnout na vzduchu.

**HU FONTOS!**

A nyári szezon alatt javasolt csak díszpárnákat tárolni a dobozban. Az őszi és téli szezonban a díszpárnák nedvessé válhatnak, ami a legrosszabb esetben a szövet penészesedését okozhatja. A díszpárnák heves esőzések eredményeként is nedvessé válhatnak, ami után javasolt azokat levegőn kiszáritani.

**NL BELANGRIJK!**

Het wordt aangeraden om kussens alleen in het zomerseizoen in de box te bewaren. Herfst- en winterweer kunnen ertoe leiden dat de kussens vochtig worden, wat in het ergste geval schimmelvorming op de stof kan veroorzaken. De kussens kunnen ook vochtig worden door hevige regenval. Laat de kussens in dat geval aan de lucht drogen.

**SK DŮLEŽITÉ!**

Skladovať vankúše v tomto úložnom boxe sa odporúča len počas leta. Jesenné a zimné počasie by mohlo spôsobiť, že vankúše stanú vlhké, čo by v najhoršom prípade mohlo viesť k vzniku plesní na tkanine. Vankúše môžu navlhnúť aj v dôsledku prudkých lejakov. V takom prípade sa odporúča ich následné sušenie vzduchom.

**FR IMPORTANT**

Il est recommandé de ne stocker les coussins dans le coffre que pendant l'été. Le climat de l'automne et de l'hiver risque d'humidifier les coussins, voire de causer des moisissures du tissu. Si les coussins ont été mouillés à la suite de fortes pluies, un séchage à l'air chaud est recommandé.

**SI POMEMBNO!**

Priporočamo, da blazine med letom hranite v zaboju. Zaradi jesenskega in zimskega vremena lahko blazine postanejo vlažne, zaradi česar se lahko v najslabšem primeru začne nabirati plesen v blagu. Blazine se lahko zmočijo tudi med močnim dežjem, zato je v takem primeru priporočljivo, da jih posušite na zraku.

**HR VAŽNO!**

Preporučujemo da pohranite ukrasne jastuke u kutiju tijekom ljeta. Tijekom jesenskog ili zimskog vremena ukrasni jastuci mogu postati vlažni, što u najgorem slučaju može dovesti do stvaranja plijesni na tkanini. Ukrasni jastuci mogu postati vlažni i zbog obilne kiše, u kojem slučaju preporučujemo naknadno sušenje na zraku.

**IT IMPORTANTE!**

Si consiglia di conservare i cuscini nella confezione solo durante la stagione estiva. Durante l'autunno e l'inverno si può creare umidità all'interno della confezione che, nel peggiore dei casi, può causare la formazione di muffa sul tessuto. I cuscini possono risentire dell'umidità anche a causa di forti piogge: in questo caso si consiglia la successiva asciugatura all'aria.

**ES IMPORTANTE**

Se recomienda guardar los cojines en la caja únicamente durante el verano. Guardarlos en ella durante el otoño y el invierno puede hacer que los cojines cojan humedad, lo que, en el peor de los casos, podría provocar la aparición de moho en el tejido. Los cojines también pueden humedecerse como consecuencia de la lluvia, en cuyo caso se recomienda dejarlos secar al aire.

**BA VAŽNO!**

Preporučuje se da ukrasne jastuke pospremite u kutiju samo tokom ljetne sezone. Jesenje i zimsko vrijeme može prouzrokovati da ukrasni jastuci postanu vlažni, što u najgorem slučaju može rezultirati stvaranjem plijesni na tkanini. Ukrasni jastuci mogu postati vlažni i zbog obilnih kiša. U tom slučaju se preporučuje sušenje zrakom.

**RS VAŽNO!**

Preporučujemo da jastuke odlažete u kutiju samo tokom leta. Jastuci mogu da se ovlaže usled padavina tokom jeseni i zime, što u najgorem slučaju može da izazove pojavu buđi na tkanini. Jastuci mogu da se ovlaže i usled obilnih kiša, pa u tom slučaju preporučujemo da ih osušite kada kiša prestane.

**UA УВАГА.**

Подушки рекомендується зберігати в коробці лише влітку. Через підвищену вологість восени та взимку подушки можуть ставати вогкими, що, у найгіршому випадку, може призводити до утворення плісняви на тканині. Також подушки можуть ставати вогкими внаслідок сильних дощів, після чого рекомендовано просушити їх на повітрі.

**RO IMPORTANT!**

Se recomandă păstrarea pernelor în cutie pe timpul verii. Din cauza condițiilor meteorologice din timpul toamnei și iernii, este posibil ca pernele să devină umede, ceea ce, în cele din urmă, poate conduce la formarea mușgaiului în materialul textil. De asemenea, pernele pot deveni umede ca urmare a ploilor abundente, iar în acest caz se recomandă uscarea acestora cu aer.

**BG ВАЖНО!**

Препоръчва се да съхранявате възглавниците в кутията само през летния сезон. Времето през есента и зимата може да доведе до навлажняване на възглавниците, което в най-лошия случай може да стане причина за плесен върху платата. Възглавниците може също така да се навлажнят в резултат на проливен дъжд, в който случай се препоръчва веднага след това да се проветрят и изсушат на въздух.

**GR ΣΗΜΑΝΤΙΚΟ!**

Η φύλαξη μαξιλαριών στο μπασόλο συνιστάται μόνο κατά την καλοκαιρινή περίοδο. Οι καιρικές συνθήκες το φθινόπωρο και το χειμώνα ενδέχεται να δημιουργήσουν υγρασία στα μαξιλάρια, γεγονός που στη χειρότερη περίπτωση, θα προκαλέσει το σχηματισμό μούχλας στο ύφασμα. Τα μαξιλάρια ενδέχεται επίσης να υγρανθούν από ισχυρές βροχοπτώσεις. Σε αυτήν την περίπτωση συνιστάται στέγνωμα στον αέρα.

**PT AVISO IMPORTANTE!**

É recomendado o armazenamento das almofadas na caixa apenas durante a época de verão. As condições climáticas do outono e do inverno poderão resultar na acumulação de humidade nas almofadas que, no pior cenário, poderão provocar a formação de mofo no tecido. As almofadas também poderão ficar húmidas em resultado de chuvas fortes; neste caso, recomendamos secar as almofadas com ar.

**RU ВАЖНО!**

В летний сезон рекомендуется хранить декоративные подушки только в коробке. Осенью и зимой подушки могут отсыреть и на ткани может даже образоваться плесень. Подушки могут также отсыреть в результате сильного дождя; в этом случае рекомендуется просушить их на открытом воздухе.

**TR ÖNEMLİ!**

Minderleri yalnızca yaz aylarında kutuda saklamanız önerilir. Sonbahar ve kış aylarında minderler nemlenebilir. Bu da kumaş üzerinde küf oluşmasına neden olabilir. Minderler yoğun yağmur nedeniyle de nemlenebilir. Bu durumda minderleri açık havada kurutmanız önerilir.

**CN 重要提示!**

建议仅在夏季才将垫子存放在收纳盒内。垫子在秋季和冬季可能会受潮，最坏情况下，垫子面料可能会起霉。如果下大雨，垫子也可能受潮。建议将受潮的垫子风干。

**مهم! AR**

نوصي بتخزين الوسائد في العلبة فقط خلال موسم الصيف. قد يتسبب طقس الخريف والشتاء في رطوبة الوسائد، مما قد يؤدي في أسوأ الأحوال إلى تكوين العفن على القماش. يمكن أن تصير الوسائد رطبة أيضاً بسبب الأمطار الغزيرة، وفي هذه الحالة نوصي بتحفيقها في الهواء لاحقاً.

EN581		
		
✓	✓	✗

**GB** Domestic use

**DK** Husholdningsbrug

**DE** Nutzung im Wohnbereich

**NO** Privat bruk

**SE** Hemmabruk

**FI** Kotikäyttöön

**PL** Do użytku na zewnątrz domu

**CZ** Určeno pro domácí použití

**HU** Lakásban való használatra

**NL** Thuisgebruik

**SK** Určené na domáce použitie

**FR** Pour la maison

**SI** Domača uporaba

**HR** Za upotrebu u kućanstvu

**IT** Uso domestico

**ES** Uso doméstico

**BA** Upotreba u domaćinstvu

**RS** Za upotrebu u okviru domaćinstva

**UA** Для домашнього використання

**RO** Pentru uz casnic

**BG** За употреба в домашни условия

**GR** Για οικιακή χρήση

**PT** Uso doméstico

**RU** Для домашнего использования

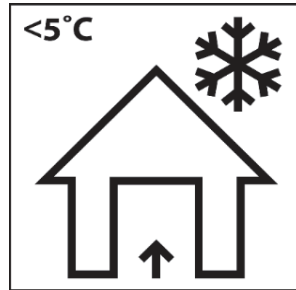
**TR** Ev içi kullanım

**CN** 家庭用



للاستخدام المنزلي **AR**



**GB Storage of garden furniture and garden products**

The best way to extend the life of your garden product is to clean it regularly and before storage.

Store the product in a cool, dry and ventilated place indoors or covered when the temperature is below 5 degrees Celsius or when weather conditions require it.

**DK Opbevaring af havemøbler og haveprodukter**

Den bedste måde at forlænge dit haveprodukts levetid på, er at rengøre det regelmæssigt og før opbevaring. Opbevar produktet på et køligt, tørt og ventileret sted indendørs eller tildækket, når temperaturen er under 5 grader celsius eller når vejrforholdene kræver det.

**DE Lagerung von Gartenmöbeln und Gartenprodukten**

Die beste Möglichkeit, die Lebensdauer deines Gartenprodukts zu verlängern, besteht darin, es regelmäßig und vor der Lagerung zu reinigen.

Lagere das Produkt an einem kühlen, trockenen und belüfteten Ort im Haus oder überdacht, wenn die Temperatur unter 5 Grad Celsius liegt oder die Wetterbedingungen es erfordern.

**NO Oppbevaring av hagemøbler og hageprodukter**

Den beste måten å forlænge levetiden til hageproduktet ditt er å rengjøre det både regelmessig og før lagring.

Oppbevar produktet tildekket eller på et kjølig, tørt og ventileret sted innendørs når temperaturen er under 5 grader Celsius eller når værforholdene krever det.

**SE Förvaring av trädgårdsmöbler och trädgårdsvaror**

Det bästa sättet att förlänga livslängden på din trädgårdsvara är att rengöra den regelbundet och före förvaring.

Förvara varan på en sval, torr och ventilerad plats inomhus eller täckt när temperaturen är under 5 grader Celsius eller när väderförhållandena kräver det.

**FI Puutarhatsuhteiden ja kalusteiden säilytys ja varastointi**

Paras tapa pidentää puutarhatsuhteiden ikää, on puhdistaa ne säännöllisesti ja ennen varastointia. Säilytä tuote viileässä, kuivassa ja ilmastoidussa sisätilassa tai peitettynä, kun lämpötila on alle 5°C tai kun sääolot sitä vaativat.

**PL Przechowywanie mebli ogrodowych i produktów ogrodowych**

Najlepszym sposobem na przedłużenie żywotności produktu ogrodowego jest jego regularne czyszczenie przed przechowywaniem.

Produkt należy przechowywać w chłodnym, suchym i wentylowanym miejscu w pomieszczeniu lub pod przykryciem, gdy temperatura jest niższa niż 5 stopni Celsjusza lub gdy wymagają tego warunki pogodowe.

**CZ Uskladnění zahradního nábytku a zahradních výrobků**

Nejllepší způsob, jakým prodloužíte životnost svých výrobků pro zahradu, je pravidelné čištění a důkladné vyčištění před uložením.

Výrobky skladujte na chladném, suchém a větraném místě v interiéru, pokud je teplota nižší než 5 °C nebo pokud to vyžadují povětrnostní podmínky, použijte potahy a výrobek zakryjte.

**HU Kerti bútorok és kerti termékek tárolása**

Kerti termékeinek élettartamát a legjobban úgy hosszabbíthatja meg, ha az eltárolást megelőzően, valamint használat közben is rendszeresen tisztítja.

Tárolja a terméket hűvös, száraz és szellőző helyen beltéren, vagy lefedve, ha a hőmérséklet 5 Celsius-fok alatt van, vagy amikor az időjárási körülmények ezt megkövetelik.

**NL Opbergen van tuinmeubelen en tuinproducten**

De beste manier om de levensduur van je tuinproduct te verlengen is door het regelmatig schoon te maken en op te bergen.

Bewaar het artikel binnen op een koele, droge en geventileerde plaats wanneer de temperatuur lager is dan 5 graden celsius of wanneer de weersomstandigheden dit vereisen.

**SK Uskladnenie záhradného nábytku a záhradných výrobkov**

Najlepší spôsob, akým predĺžiť životnosť vašich záhradných výrobkov, je ich pravidelné čistenie a dôkladné vyčistenie pred uskladnením.

Keď teplota klesne pod 5 stupňov Celzia alebo keď si to vyžadujú poveternostné podmienky, uskladnite výrobok vo vnútri alebo prikrýť na chladnom, suchom a vetranom mieste.

**FR Rangement du mobilier de jardin et des articles de jardin**

Afin de prolonger la durée de vie de votre article de jardin au maximum, il est conseillé de le nettoyer régulièrement, notamment avant de le ranger.

Conservez le produit dans un endroit frais, sec et ventilé à l'intérieur ou couvert quand la température est inférieure à 5 degrés Celsius ou quand les conditions météorologiques l'exigent.

**SI Skladiščenje vrtnega pohištva in vrtnih izdelkov**

Najboljši način za podaljšanje življenjske dobe vašega vrtnega izdelka je, da ga čistite redno in pred shranjevanjem.

Izdelek shranjujte v hladnem, suhem in zračnem prostoru v notranjosti ali pokrito, ko je temperatura nižja od 5 stopinj Celzija ali ko vremenske razmere to zahtevajo.

**HR Skladištenje vrtnog namještaja i vrtnih proizvoda**

Najbolji način da produžite vijek trajanja svog vrtnog proizvoda je da ga čistite redovito, te prije skladištenja.

Proizvod čuvajte na hladnom, suhom i provjetrenom mjestu u zatvorenom prostoru ili pokrivenog kada je temperatura ispod 5 stupnjeva Celzijusa ili kada to zahtijevaju vremenski uvjeti.

**IT Riporre i mobili e gli articoli da giardino**

Il miglior modo per prolungare la vita del tuo articolo da giardino è di pulirlo regolarmente prima di riporlo.

Riporre l'articolo in un luogo al chiuso fresco, asciutto e ventilato oppure tenerlo all'esterno e coprirlo quando le temperature scendono sotto ai -5°C o nel caso in cui le condizioni meteorologiche lo richiedano.

**ES Almacenaje de muebles de jardín y artículos de jardín**

La mejor forma de prolongar la vida de tu artículo de jardín es limpiarlo de forma habitual y antes de guardarlo.

Guarda el artículo en un lugar interior que sea fresco, seco y ventilado, o cubierto, cuando la temperatura baje de 5 grados centígrados o cuando las condiciones climatológicas lo requieran.

**BA Odlaganje baštenskog namještaja i baštenskih proizvoda**

Najbolji način da produžite životni vijek vašeg baštenskog proizvoda je da ga čistite redovno kao i pr\*ije odlaganja.

Čuvajte proizvod na hladnom, suvom i provjetrenom mjestu u zatvorenom prostoru ili pokrivenog kada je temperatura ispod 5 stepeni Celzijusa ili kada vremenski uslovi to zahtijevaju.

**RS Odlaganje baštenskog nameštaja i baštenskih proizvoda**

Najbolji način da produžite životni vek vašeg baštenskog proizvoda je da ga čistite redovno kao i pre odlaganja.

Čuvajte proizvod na hladnom, suvom i provetrenom mestu u zatvorenom prostoru ili pokrivenog kada je temperatura ispod 5 stepeni Celzijusa ili kada vremenski uslovi to zahtevaju.

**UA Зберігання садових меблів та товарів для саду**

Найкращий спосіб продовжити термін використання ваших садових меблів — регулярно чистити їх перед зберіганням.

Зберігайте їх у прохолодному, сухому та провітрюваному місці в закритому приміщенні або у чохлі, якщо температура нижче 5 градусів за Цельсієм або якщо цього вимагають погодні умови.

**RO Depozitarea mobilierului de grădină și a articolelor de grădină**

Cea mai bună modalitate de a prelungi durata de viață a articolelor de grădină este curățarea acestora în mod regulat și înainte de depozitare.

Depozitați articolele într-un loc răcoros, uscat și ventilat în interior sau acoperit atunci când temperatura este sub 5 grade Celsius sau când condițiile meteorologice o impun.

**BG Съхраняване на градински мебели и градински артикули**

Най-добрият начин да удължите живота на градинските си артикули е да ги почиствате редовно и преди да ги приберете за съхранение.

Съхранявайте артикулите на хладно, сухо и проветриво място на закрито или ги покрийте, когато температурата е под 5 градуса по Целзий или когато атмосферните условия го изискват.

**GR Αποθήκευση επίπλων κήπου και προϊόντων κήπου**

Ο καλύτερος τρόπος για να επεκτείνετε τη ζωή ενός προϊόντος κήπου σας είναι να το καθαρίζετε τακτικά και πριν το αποθηκεύσετε. Αποθηκεύστε το προϊόν σε ένα δροσερό, ξηρό και αεριζόμενο μέρος σε εσωτερικό χώρο ή σε μέρος καλυμμένο, όταν η θερμοκρασία είναι κάτω από 5 βαθμούς Κελσίου ή όταν οι καιρικές συνθήκες το επιτρέπουν.

**PT Armazenar móveis de jardim e artigos de jardim**

A melhor forma de prolongar a vida útil do seu artigo de jardim é limpá-lo regularmente e também antes de o guardar. Armazene o artigo em local fresco, seco e ventilado no interior ou coberto quando a temperatura for inferior a 5 graus Celsius, ou quando as características atmosféricas assim o exigirem.

**RU Хранение садовой мебели и садовых изделий**

Лучшим способом продления срока службы ваших садовых изделий является их регулярная очистка перед хранением. Храните изделия в прохладном, сухом и проветриваемом помещении или в чехле, если температура ниже 5 градусов Цельсия или этого требуют погодные условия.

**TR Bahçe mobilyaları ve bahçe ürünlerinin depolanması**

Bahçe ürünlerinizin ömrünü uzatmanın en iyi yolu, düzenli olarak ve kaldırmadan hemen önce temizlemektir. Ürünü serin, kuru ve hava alan bir yerde, iç mekanda veya sıcaklığın 5 derece altında olduğu gibi durumlarda üstü kapalı bir şekilde saklayın.

**CN 庭院家具和庭院产品的存放**

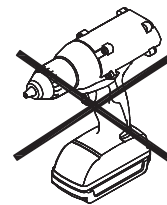
延长庭院产品使用寿命的最佳方式是定期清洁，在存放前清洁。当温度低于 5 摄氏度或考虑到天气情况时，请将本产品存放在阴凉、干燥、通风的室内或罩上外罩。

**AR تخزين أثاث الحدائق ومنتجاتها**

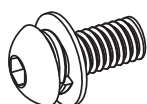
أفضل طريقة لإطالة عمر منتج الحدائق لديك تنظيفه بانتظام وقبل التخزين.

قم بتخزين المنتج في مكان مغلق بارد وجاف ويتمتع بالتهوية أو قم بتغطية المنتج عندما تنخفض درجة الحرارة عن 5 درجات مئوية أو عندما تقتضى الظروف الجوية ذلك.



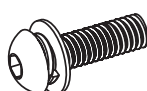


A x 20



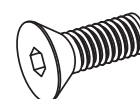
M4 x 12 mm

B x 16



M4 x 14 mm

C x 14

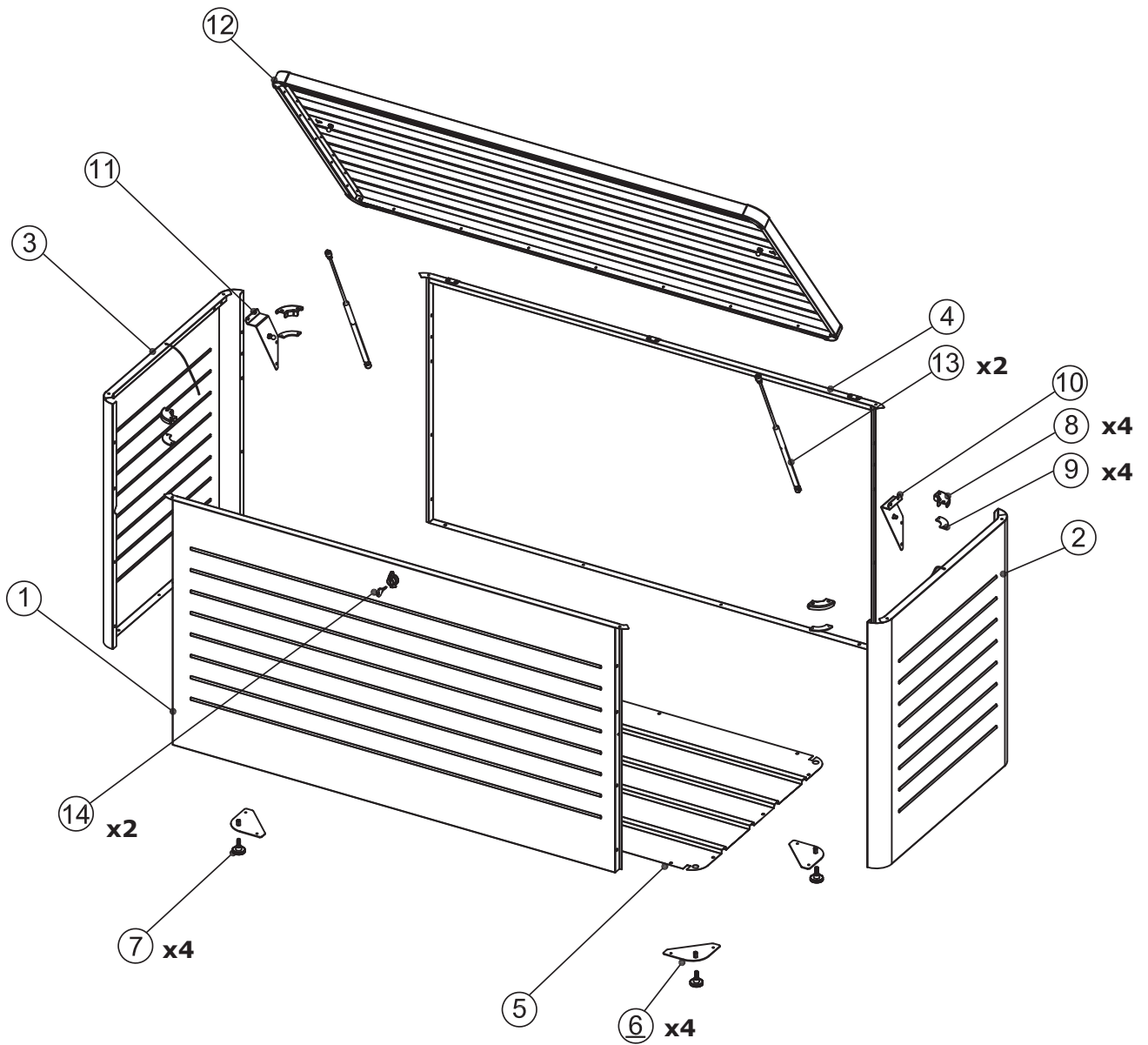


M4 x 12 mm

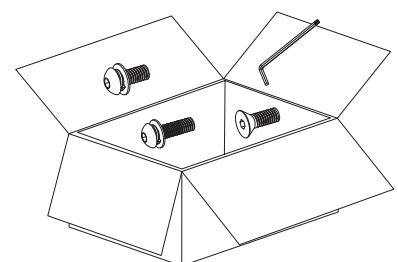
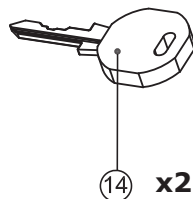
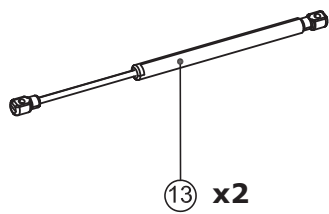
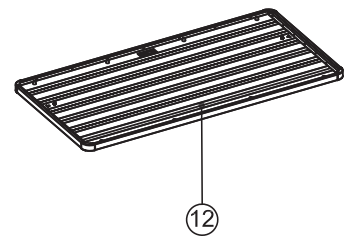
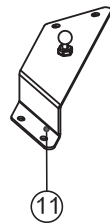
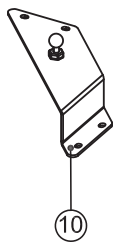
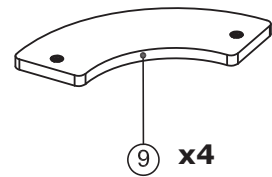
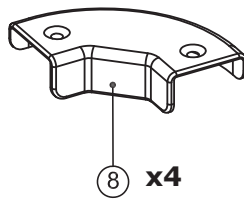
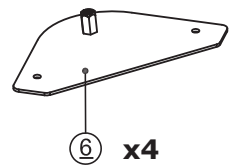
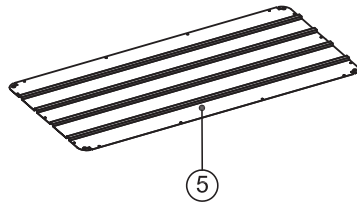
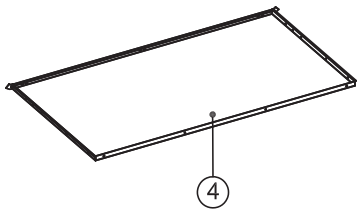
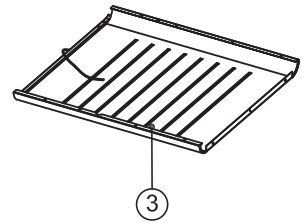
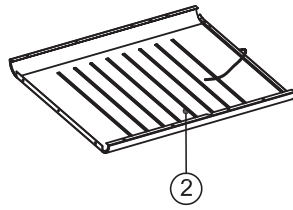
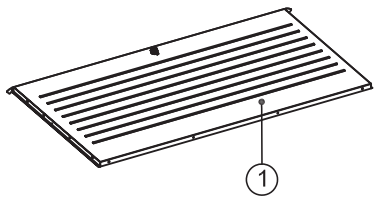
D x 1



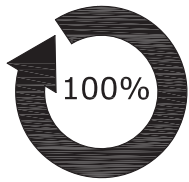
2.5 mm



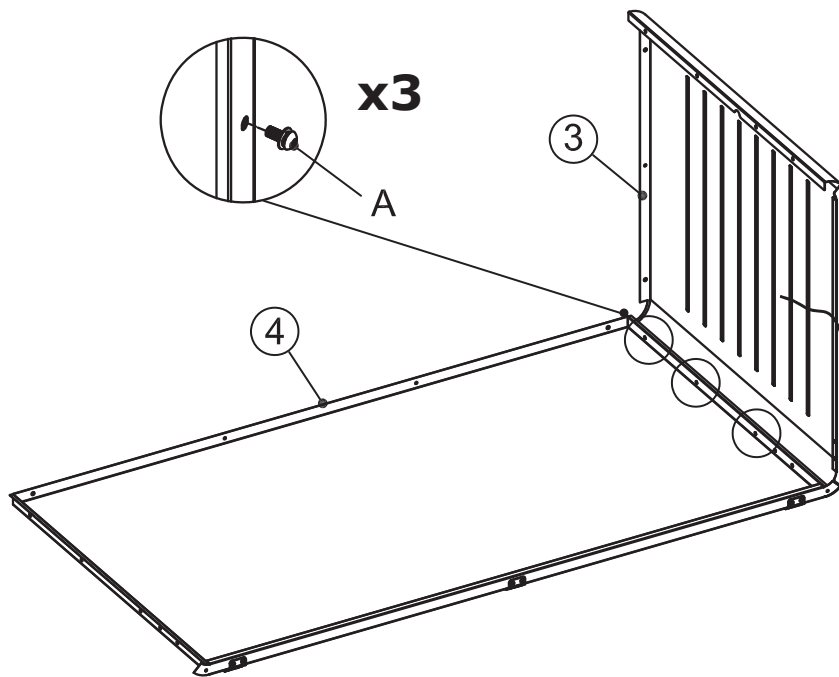
# Box 1/1:



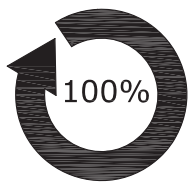
1



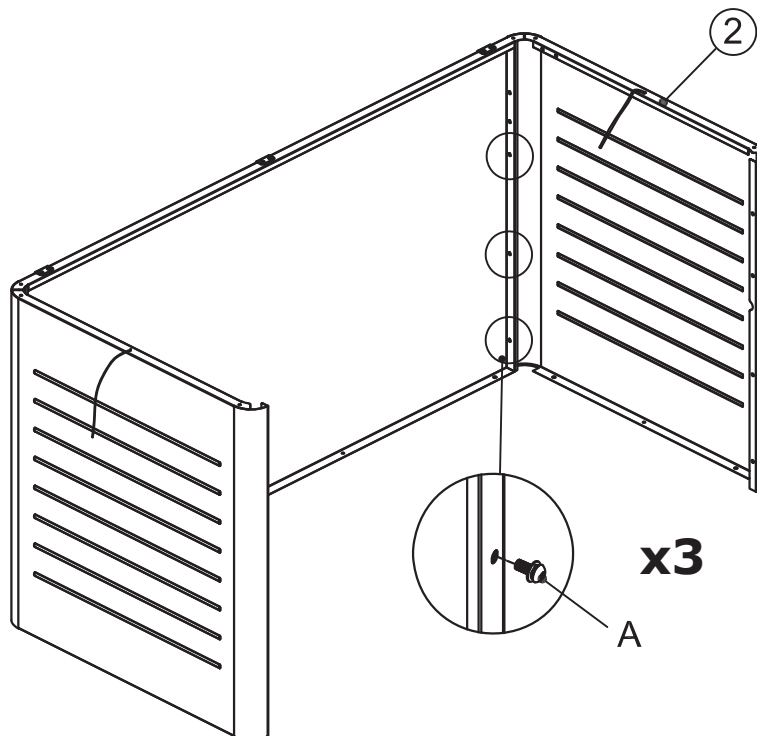
A x 3  M4 x 12 mm	D x 1  2.5 mm	
--	--	--



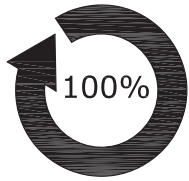
2

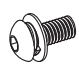


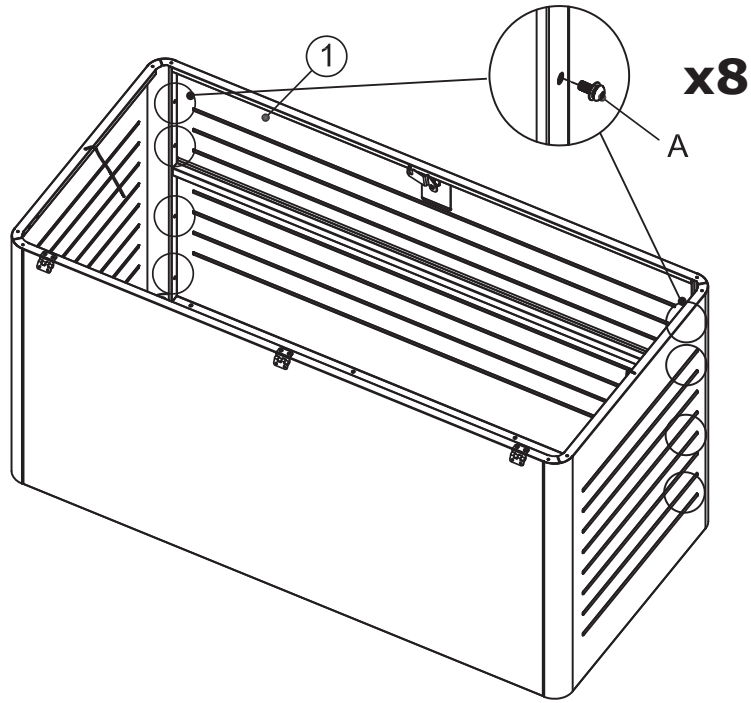
A x 3  M4 x 12 mm	D x 1  2.5 mm	
--	--	--



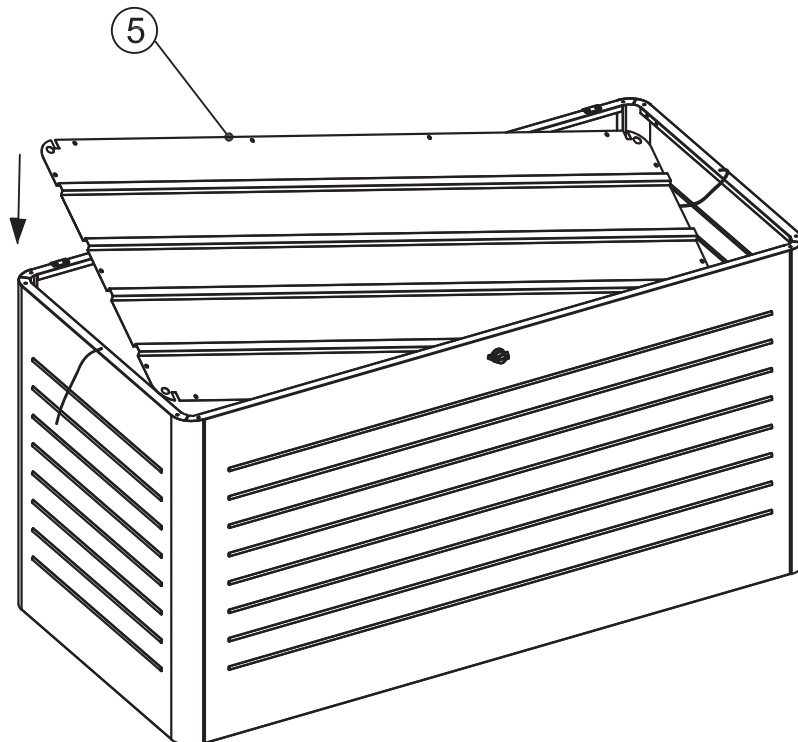
3



<p>A x 8</p>  <p>M4 x 12 mm</p>	<p>D x 1</p>  <p>2.5 mm</p>	
--	--	--



4



5

A x 6

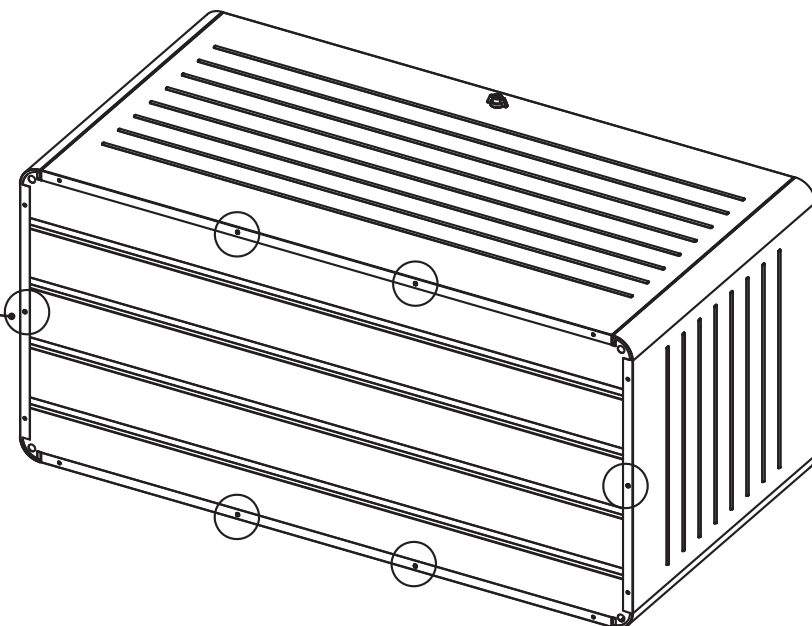
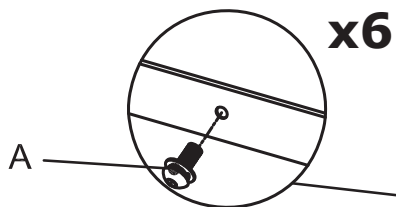
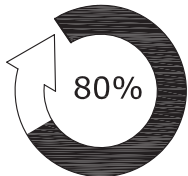


M4 x 12 mm

D x 1



2.5 mm



6

B x 8

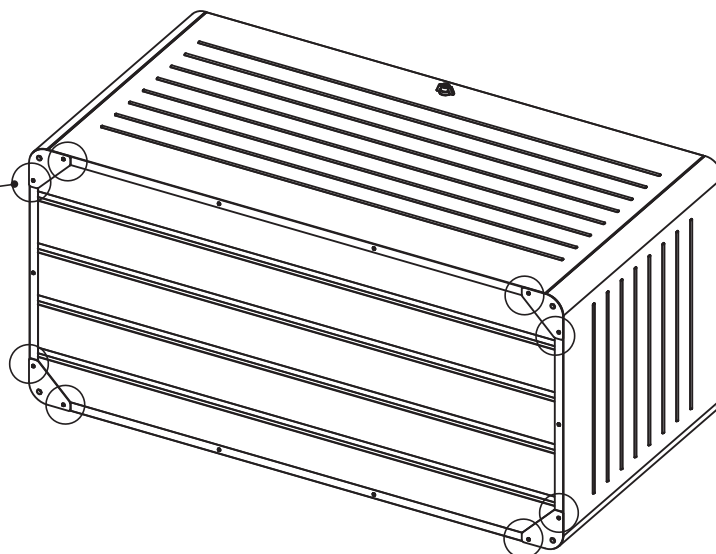
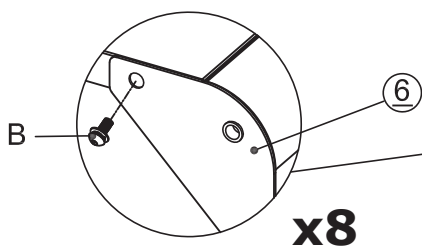
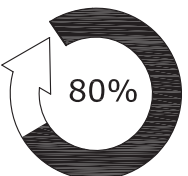


M4 x 14 mm

D x 1

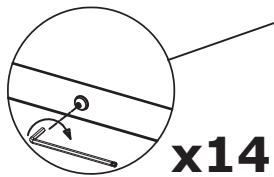
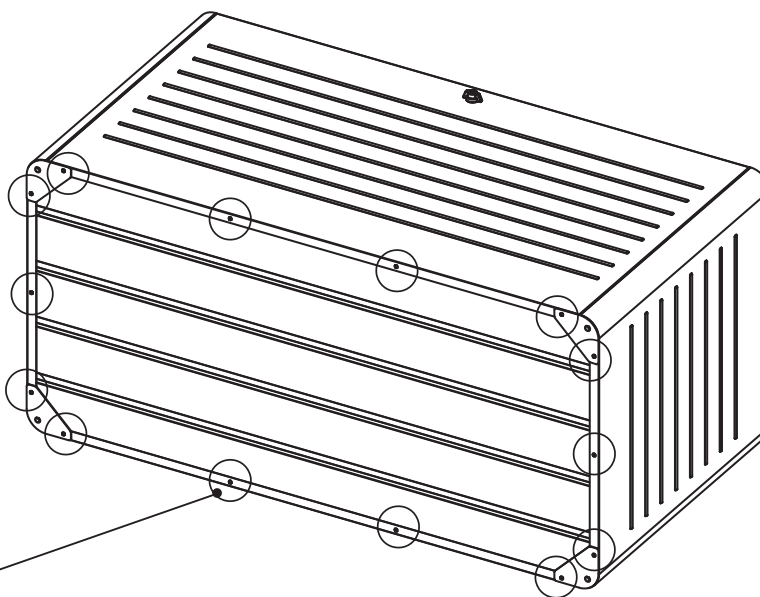
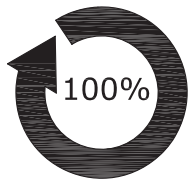


2.5 mm

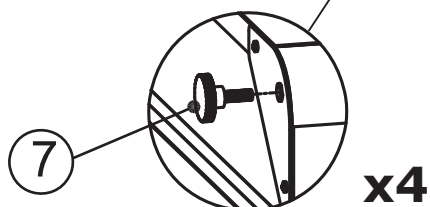
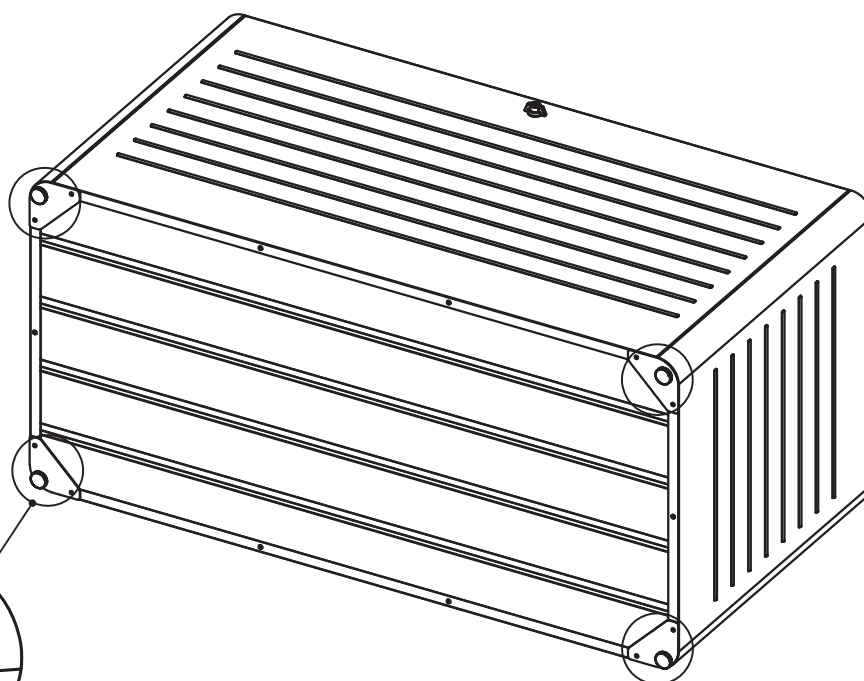
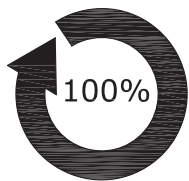




7



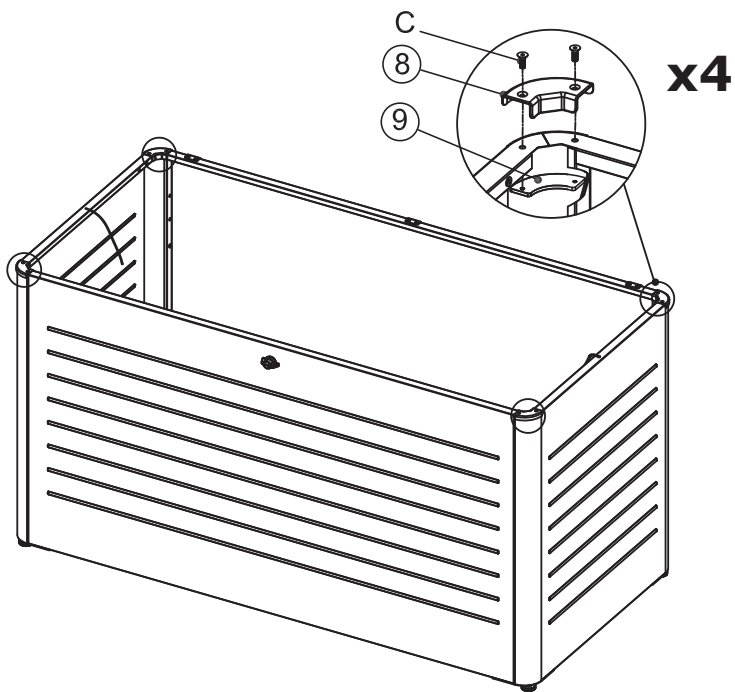
8



9

80%

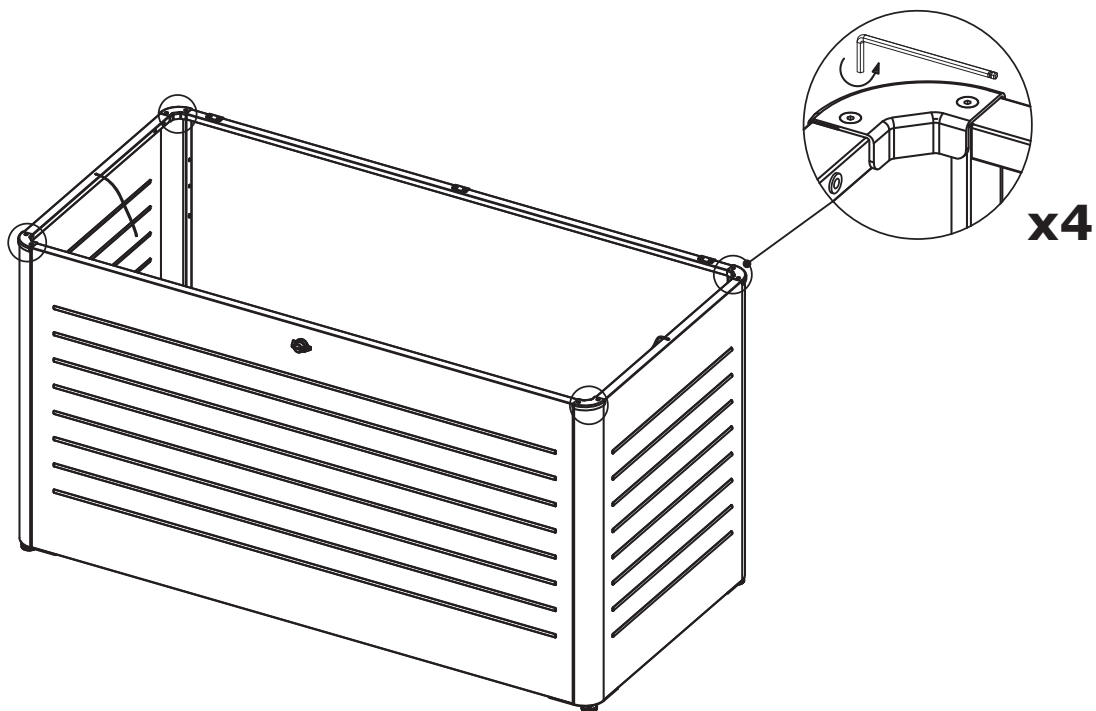
C x 8  M4 x 12 mm	D x 1  2.5 mm	
--	--	--



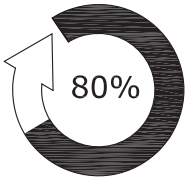
10

100%

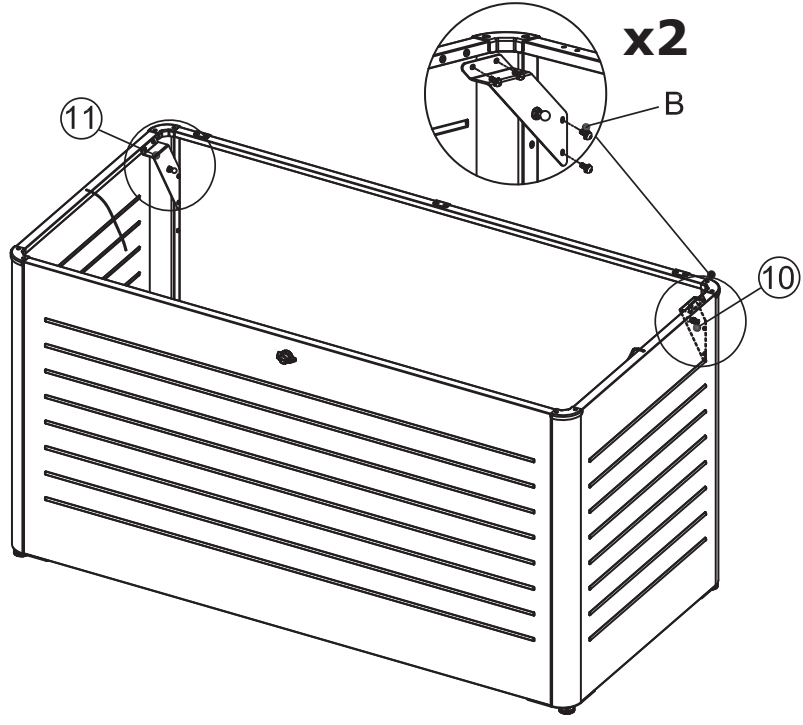
D x 1  2.5 mm	
--	--



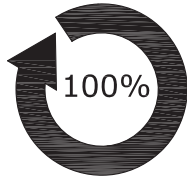
11

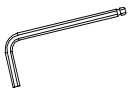


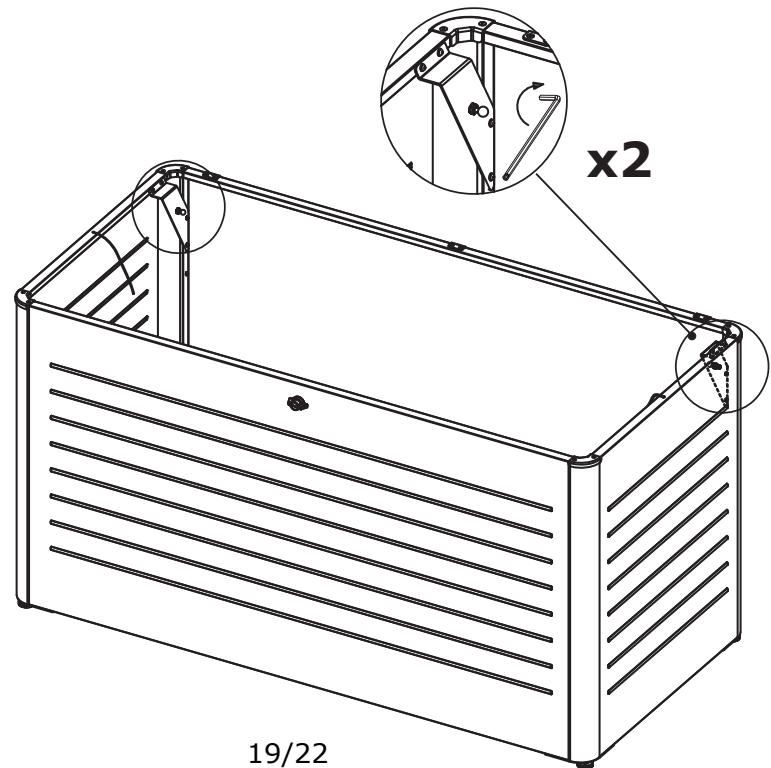
B x 8  M4 x 14 mm	D x 1  2.5 mm	
--	--	--



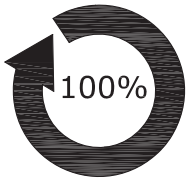
12

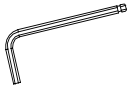


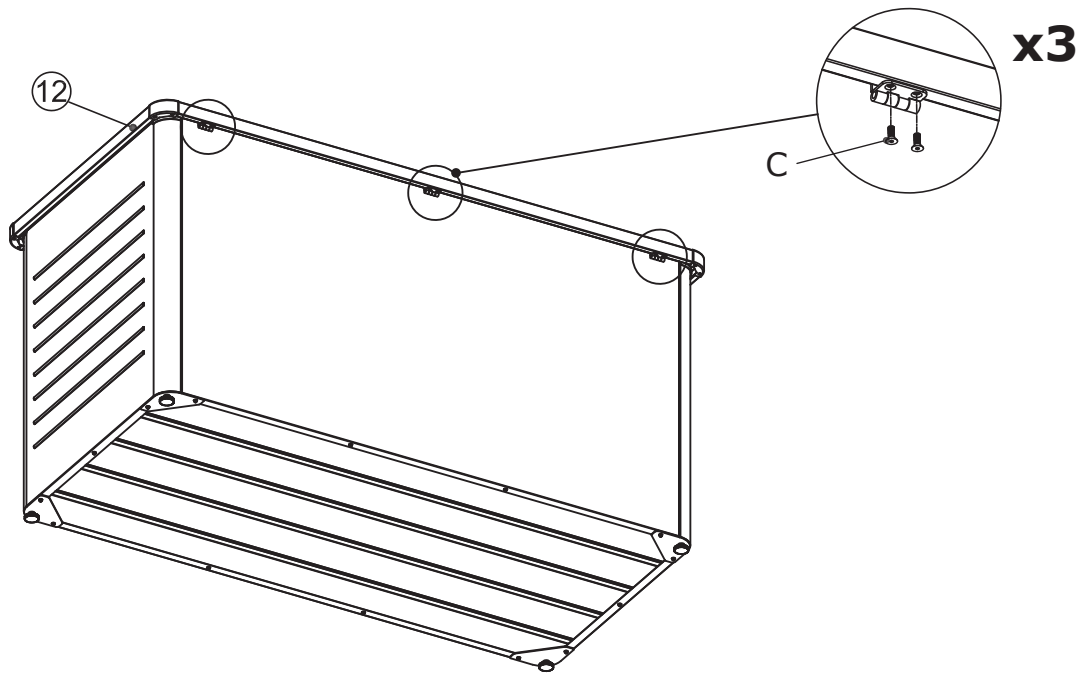
D x 1  2.5 mm		
--	--	--



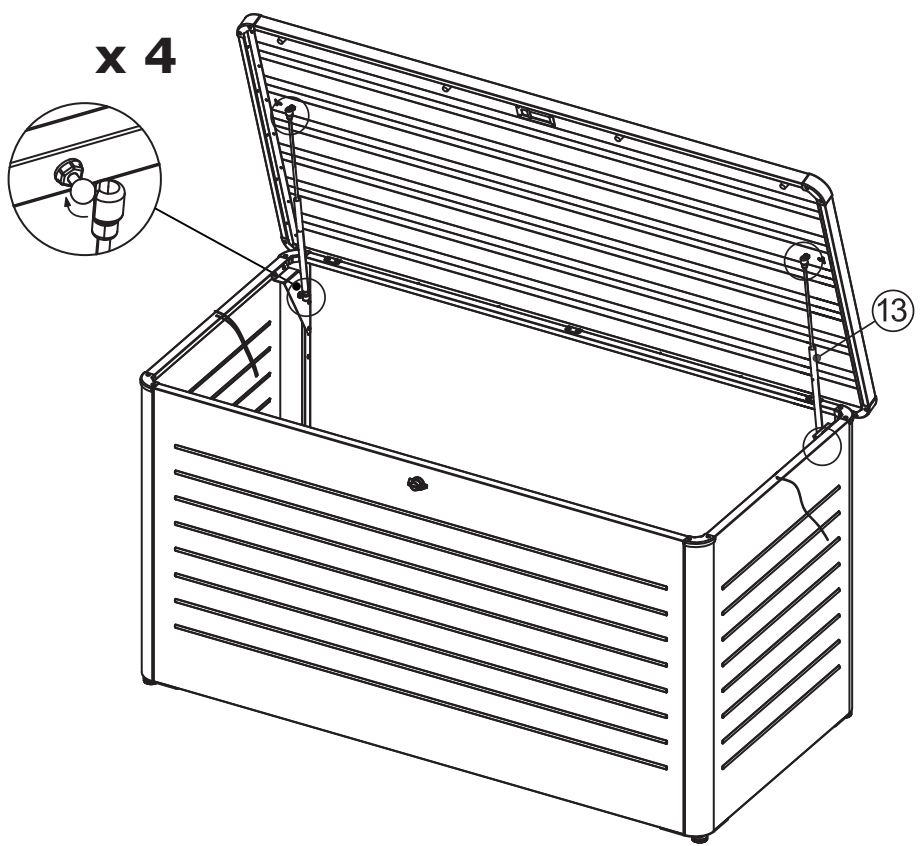
13



<p>C x 6</p>  <p>M4 x 12 mm</p>	<p>D x 1</p>  <p>2.5 mm</p>	
--	--	--



14



15

