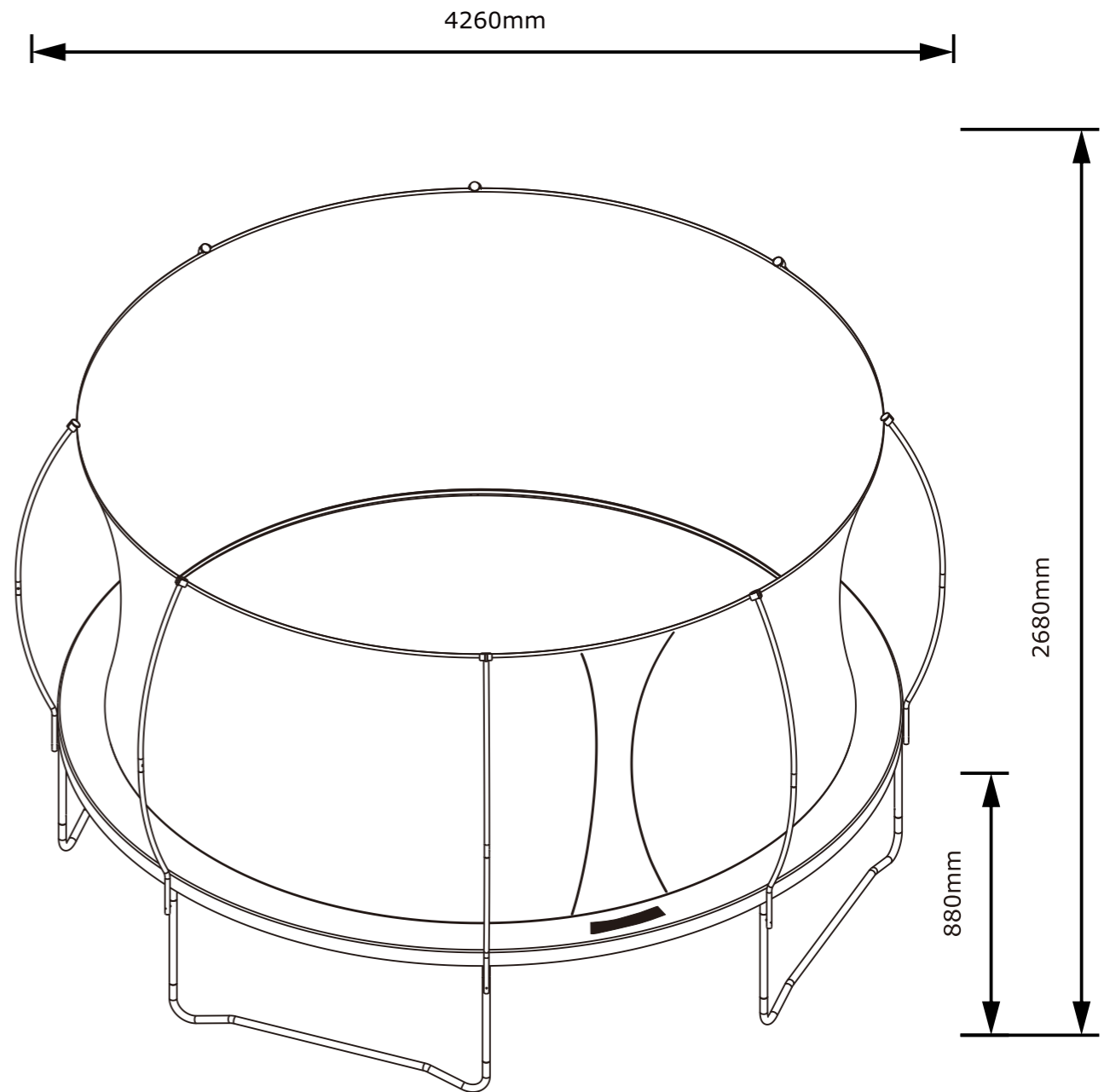


FALK

4700003
56105005



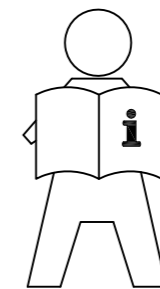
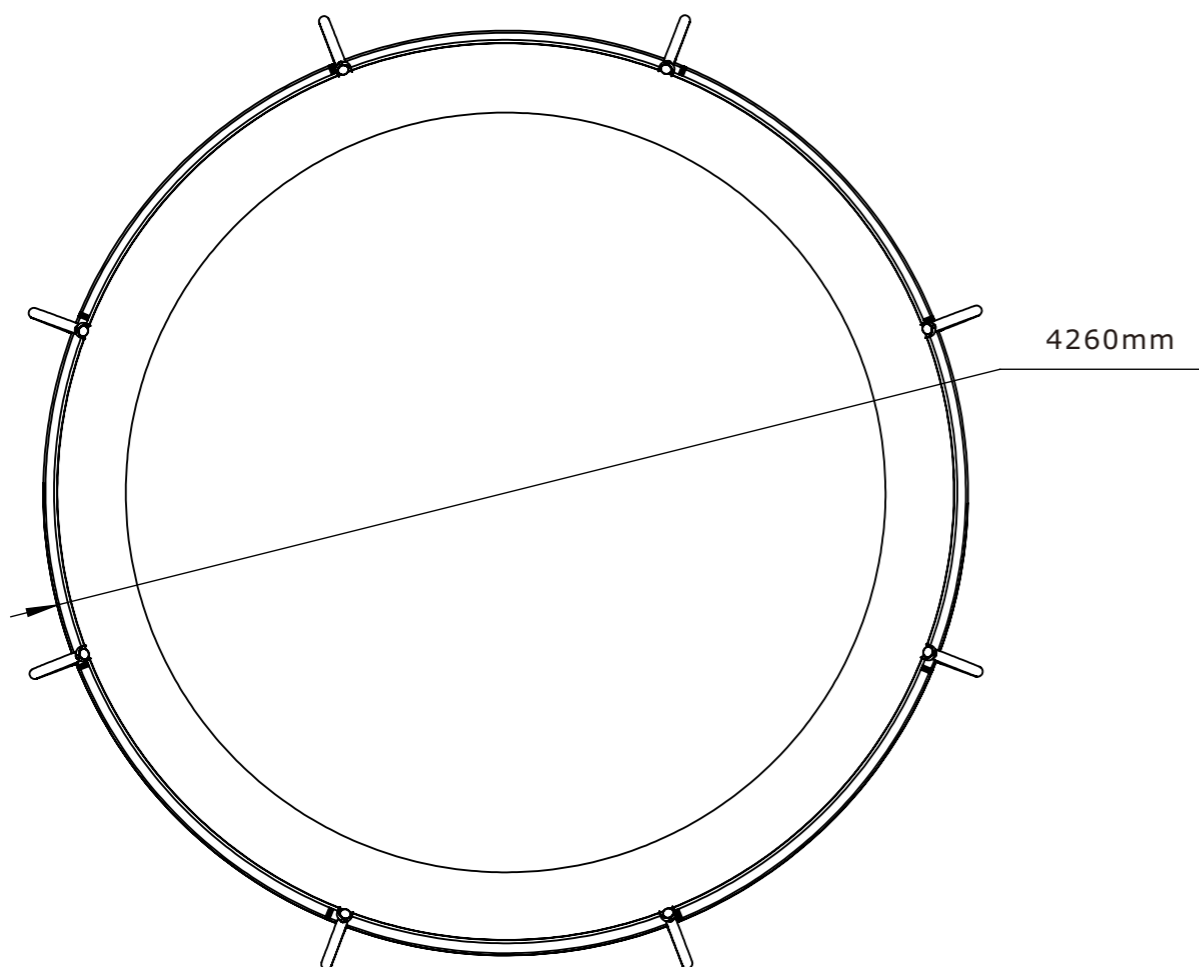
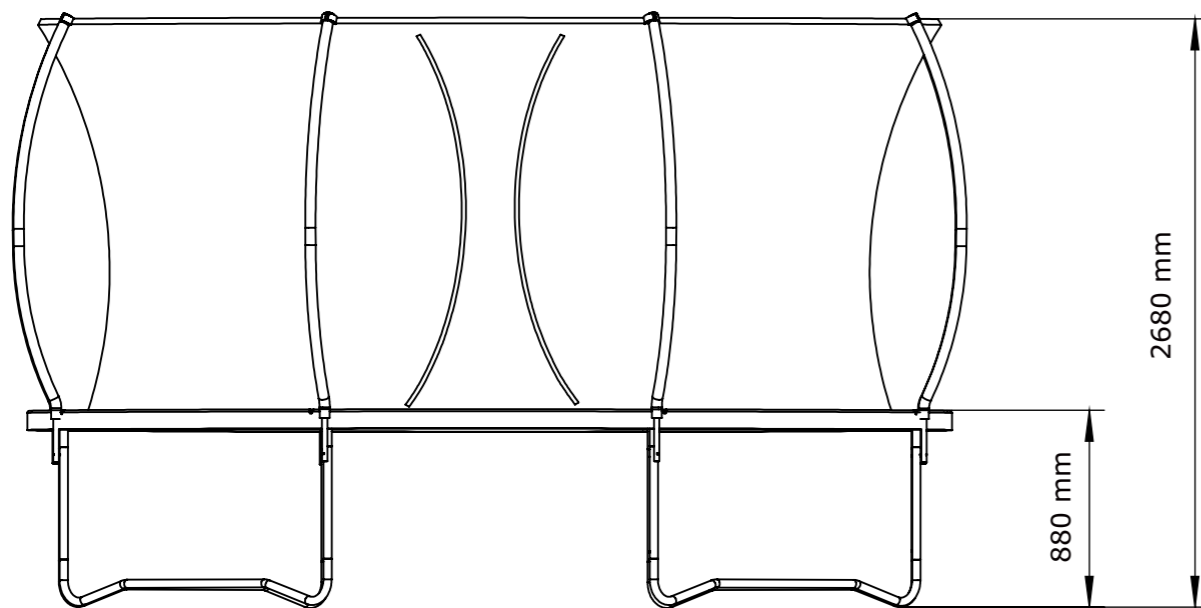
UK CA CE EN 71-14

FR
Pensez à donner ou recycler.

Association ou Magasin ou Déchèterie

<https://quefairedemesdechets.fr>





- GB** Not suitable for children under 3 years due to their inability to use the trampoline.
- DK** Ikke egnet til børn under 3 år pga. deres manglende evne til at bruge trampolinen.
- DE** Für Kinder unter 3 Jahren nicht geeignet, da diese noch nicht in der Lage sind, das Trampolin zu benutzen.
- NO** Ikke egnet for barn under 3 år på grunn av deres manglende evne til å bruke en trampoline.
- SE** Ej lämplig för barn under 3 år på grund av bristande förmåga att använda studsattan.
- FI** Ei sovellu alle 3-vuotiaille lapsille, koska nämä ei kykene käyttämään trampoliinia.
- PL** Nieodpowiednie dla dzieci poniżej 3 roku życia z uwagi na ich niezdolność do korzystania z trampoliny.
- CZ** Nevhodné pro děti do 3 let z důvodu jejich neschopnosti používat trampolínu.
- HU** A trambulín 3 évesnél fiatalabb gyermekek számára nem alkalmas, mivel nem tudják használni.
- NL** Niet geschikt voor kinderen jonger dan 3 jaar, omdat zij nog niet in staat zijn om de trampoline te gebruiken.
- SK** Nevhodné pre deti do 3 rokov, pretože trampolínu nevedia používať.
- FR** Ce trampoline ne convient pas aux enfants de moins de 3 ans en raison de leur incapacité à l'utiliser.
- SI** Ni primerno za otroke, mlajše od 3 let, ker še niso sposobni uporabljati trampolina.
- HR** Nije namijenjeno djeci mlađoj od 3 godine zbog njihovog manjka sposobnosti da koriste trampolin.
- IT** Non adatto per bambini di età inferiore ai 3 anni a causa della loro incapacità di utilizzare il trampolino.
- ES** Ste producto no es adecuado para niños menores de 3 años debido a su incapacidad para usar la cama elástica.
- BA** Nije prikladno za djecu mlađu od 3 godine uslijed njihove nesposobnosti da koriste trampolinu.
- RS** Nije pogodno za decu mlađu od 3 godine zato što nisu sposobna da koriste trambolinu.
- UA** Не призначено для використання дітьми віком до 3 років, оскільки вони неспроможні користуватись батутом.
- RO** Nu este indicat pentru copii sub 3 ani, din cauza incapacității acestora de a utiliza trambulina.
- BG** Не е подходящо за деца под 3 години поради тяхната неспособност да използват батута.
- GR** Ακατάλληλο για παιδιά κάτω των 3 ετών λόγω της ανικανότητάς τους να χρησιμοποιούν τραμπολίνο.
- PT** Não se adequa a crianças com menos de 3 anos devido à respetiva incapacidade de utilizar o trampolim.
- RU** Батут не подходит для детей младше 3 лет из-за их неспособности пользоваться им.
- TR** Trambolin, kullanmaya güçleri yetmediği için 3 yaşından küçük çocuklara uygun değildir.
- CN** 3岁以下的儿童太小，能力有限，不适合使用蹦床。

GB: IMPORTANT INFORMATION!
Please read the entire manual carefully before starting to assemble and/or using this product. Follow the manual thoroughly and keep it for further reference.

DK: VIGTIG INFORMATION!
Læs hele manualen grundigt igennem før samling og/eller brug af dette produkt. Følg manualen nøje, og opbevar den til senere brug.

DE:Wichtige Information!
Bitte lesen Sie das gesamte Handbuch sorgfältig durch, bevor Sie mit dem Zusammenbau und/oder Gebrauch dieses Produkts beginnen. Halten Sie sich stets genau an das Handbuch und bewahren Sie es zum Nachschlagen auf.

NO: VIKTIG INFORMASJON!
Les hele bruksanvisningen nøye før du begynner å montere og/eller bruke dette produktet. Følg bruksanvisningen nøye, og ta vare på den for fremtidig bruk.

SE: VIKTIG INFORMATION!
Läs bruksanvisningen i sin helhet innan du börjar att montera och/eller använda produkten. Följ bruksanvisningen noggrant och spara den för framtida referens.

FI: TÄRKEÄÄ TIETOJA!
Lue käyttöohjeet kokonaan ennen tämän tuotteen kokoamista ja/tai käyttöä. Noudata käyttöohjeita tarkasti ja säilytä ne myöhempää tarvetta varten.

PL: WAŻNE INFORMACJE.
Przed użyciem produktu należy dokładnie zapoznać się ze wskazówkami bezpieczeństwa. Należy zapoznać się z instrukcją obsługi i zachować ją do użytku w przyszłości.

CZ: DŮLEŽITÉ INFORMACE!
Před sestavením nebo použitím výrobku si pečlivě přečtěte celý návod. Dodržujte důsledně uvedené pokyny a návod uschovejte, aby byl k dispozici v případě potřeby.

HU: FONTOS INFORMÁCIÓ!
A termék összeszerelésének vagy használatának megkezdése előtt figyelmesen olvassa el a teljes útmutatót. Őrizze meg az útmutatót, és gondosan tartsa be a benne foglaltakat.

NL: BELANGRIJKE INFORMATIE!
Lees de volledige handleiding zorgvuldig door voordat u dit product monteert en/of gebruikt. Volg de handleiding zorgvuldig en bewaar deze voor toekomstig gebruik.

SK: DŮLEŽITÉ INFORMÁCIE!
Predtým ako začnete s montážou a/alebo používaním tohto produktu si pozorne prečítajte celý návod. Návod dôsledne dodržiavajte a ponechajte si ho pre použitie v budúcnosti.

FR: INFORMATION IMPORTANTES!
Veuillez lire attentivement l'ensemble du manuel avant de commencer à monter et/ou utiliser ce produit. Suivez rigoureusement le manuel et conservez-le pour toute consultation ultérieure.

SI: POMEMBNE INFORMACIJE!
Pred montažo/uporabo izdelka pazno preberite ta navodila za uporabo. Upoštevajte navodila in jih shranite, saj jih boste morda še potrebovali.

HR: VAŽNE OBAVIJESTI!
Molimo Vas pažljivo pročitajte upute za uporabu prije sastavljanja i/ili korištenja ovog proizvoda. Strogo se pridržavajte uputa i sačuvajte ih za buduće potrebe.

IT:Informazione importante!
Si prega di leggere attentamente il manuale d'istruzioni prima di iniziare a montare e/o usare questo prodotto. Seguire scrupolosamente il manuale e conservarlo per consultazioni future.

ES:iInformación importante!
Lea detenidamente todo el manual antes de comenzar a montar y/o usar este producto. Siga minuciosamente el manual y consérvelo para poder consultarlo en el futuro.

BA: VAŽNE INFORMACIJE!
Prije sklapanja i/ili korištenja ovog proizvoda, pažljivo pročitajte cijeli priručnik. Pažljivo se pridržavajte uputstava u priručniku i sačuvajte ga za buduću upotrebu.

RS: VAŽNA INFORMACIJE!
Pažljivo pročitajte kompletan priručnik pre nego što počnete da sklapate i/ili koristite ovaj proizvod. Detaljno sledite priručnik i sačuvajte ga za kasniju upotrebu.

UA: ВАЖЛИВА ІНФОРМАЦІЯ.
Уважно прочитайте весь посібник, перш ніж збирати та/чи використовувати цей продукт. Виконайте всі інструкції цього посібника та збережіть його для подальшого використання.

RO: INFORMAȚII IMPORTANTE!
Cititi cu atenție întregul manual înainte de a începe să montați și/sau să utilizați acest produs. Urmați îndeaproape instrucțiunile din manual și păstrați-l pentru consultare ulterioară.

BG: ВАЖНА ИНФОРМАЦИЯ!
Моля, прочетете цялото ръководство внимателно, преди да започнете да сглобявате и/или използвате този продукт. Следвайте стриктно ръководството и го пазете за бъдещи справки.

GR: ΣΗΜΑΝΤΙΚΕΣ ΠΛΗΡΟΦΟΡΙΕΣ!
Διαβάστε προσεκτικά ολόκληρο το εγχειρίδιο πριν από τη συναρμολόγηση ή/και τη χρήση του προϊόντος. Ακολουθήστε προσεκτικά τις οδηγίες του εγχειριδίου και κρατήστε τις για μελλοντική αναφορά.

PT:Informação importante!
Por favor leia o manual cuidadosamente na íntegra antes de iniciar a montagem e/ou a utilização deste produto. Siga o manual cuidadosamente e conserve-o para futuras consultas.

RU: ВАЖНАЯ ИНФОРМАЦИЯ!
Внимательно и полностью прочитайте это руководство, прежде чем приступить к сборке или использованию этого изделия. Следуйте всем инструкциям этого руководства и сохраните его на будущее для справки.

TR: ÖNEMLİ BİLGİLER!
Bu ürünün montajını yapmaya başlamadan ve/veya ürünü kullanmadan önce lütfen kilavuzun tamamını dikkatlice okuyun. Kilavuzu adım adım izleyin ve daha sonra başvurmak üzere saklayın.

CN: 重要提示!
组装和/或使用本产品之前请通读该手册。请严格遵循手册说明,保留手册供日后参考。

GB: IMPORTANT!
It is important that any product which is assembled using any kind of screw is re-tightened 2 weeks after assembly, and once every 3 months - in order to assure stability through-out the lifespan of the product.

DK: VIGTIGT!
Det er vigtigt, at alle produkter, der samles med alle former for skruer, efterspændes to uger efter samling samt hver tredje måned for at sikre, at produktet er stabilt i hele dets levetid.

DE:Wichtige !
Um die Stabilität eines Produkts über die gesamte Lebensdauer hinweg zu gewährleisten, ist es wichtig, jedes Produkt, das mittels jeglicher Art von Verschraubung montiert wird, zwei Wochen nach der Montage, und im Anschluss daran alle drei Monate erneut nachzuziehen.

NO: VIKTIG!
Det er viktig at alle produkter som monteres med skruer blir etterstrammet 2 uker etter montering, og hver 3. måned for å sikre stabiliteten gjennom hele produktets levetid.

SE: VIKTIG!
För alla produkter som monteras med skruv är det viktigt att dessa efterdras två veckor efter monteringen och därefter en gång var tredje månad. Detta för att säkerställa att produkten håller sig stabil under hela sin livslängd.

FI: TÄRKEÄÄ!
On tärkeää, että kaikki ruuvien avulla koottavat tuotteet kiristetään uudelleen 2 viikkoa kokoamisen jälkeen ja aina 3 kuukauden välein, jotta tuote pysyy vakaana koko käyttöikänsä ajan.

PL: WAŻNE!
Ważne jest, żeby każdy ze skręcanych produktów został ponownie dokręcony w ciągu 2 tygodni od montażu, a następnie sprawdzać co 3 miesiące czy śruby są dokręcone — w celu zapewnienia stabilności przez czas użytkowania produktu.

CZ: DŮLEŽITÉ!
U každého výrobku, který se sestavuje pomocí jakýchkoli šroubků, je důležité dotáhnout šroubky 2 týdnů po sestavení a potom každé 3 měsíce, aby byla zajištěna stabilita po celou dobu životnosti výrobku.

HU: FONTOS!
Minden terméknél fontos, hogy bármilyen fajta csavarral is történi az összeszerelése, utána 2 héttel, majd 3 havi rendszerességgel szükséges a csavarok utánhúzása. Ezzel a termék teljes élettartamán keresztül biztosítható a stabilitása.

NL: BELANGRIJK!
Het is belangrijk om elk product dat met om het even welk soort schroef wordt gemonteerd, twee weken na montage en om de drie maanden, opnieuw wordt vastgeschroefd, om de stabiliteit van het product tijdens de hele levensduur te verzekeren.

SK: DŮLEŽITÉ!
Je důležité, aby sa na akomkoľvek produkte, montovanom pomocou akýchkoľvek skrutiek, skrutky dotiahli po dvoch týždňoch od montáže, a jedenkrát v priebehu každých 3 mesiacov – tak sa zaručí stabilita počas celej životnosti produktu.

FR: IMPORTANT!
Il est important que tout produit monté à l'aide de vis soit resserré 2 semaines après son montage, puis tous les 3 mois, afin de garantir sa stabilité durant tout son cycle de vie.

SI: POMEMBNO!
Vsak izdelek, ki ga sestavite z uporabo kakršnihkoli vijakov morate 2 tedna po sestavitvi ponovno pregledati in vijake po potrebi priviti. To ponovite vsake 3 mesece, da bi zagotovili stabilnost izdelka skozi njegovo celotno življenjsko dobo.

HR: VAŽNO!
Važno je da se svi tipovi vijaka na bilo kojoj vrsti proizvoda koji se s pomoću njih sastavlja ponovno pritegnu 2 tjedna nakon sastavljanja te jednom svaka 3 mjeseca - kako bi se zajamčila stabilnost tijekom životnog vijeka proizvoda.

IT:importante!
Per assicurare la stabilità dei prodotti realizzati con qualsiasi tipo di vite durante la loro vita utile, è importante che le viti vengano strette nuovamente 2 settimane dopo l'assemblaggio e una volta ogni 3 mesi.

ES:i importante!
En los productos en cuyo montaje se utilizan tornillos, es importante que estos se aprieten de nuevo de nuevo dos semanas después del montaje y una vez cada tres meses a fin de garantizar la estabilidad durante toda la vida útil del producto.

BA: VAŽNO!
Za sve proizvode sa vijčanim vezama, potrebno je izvršiti pritezanje 2 sedmice nakon sklapanja i svaka 3 mjeseca nakon toga, kako bi se osigurala stabilnost tokom cijelog životnog vijeka proizvoda.

RS: VAŽNO!
Važno je da svaki proizvod koji je sklopljen korišćenjem bilo kakvih šrafova bude ponovo pričvršćen 2 nedelje nakon sklapanja i jednom svaka 3 meseca - kako bi se obezbedila stabilnost tokom celog veka trajanja proizvoda.

UA: УВАГА.
Найте на увазі, якщо у процесі монтажу продукту використовуються гвинти будь-якого типу, їх треба повторно затягнути через 2 тижні після монтажу, а потім кожні 3 місяці. Це необхідно для того, щоб забезпечити надійне використання продукту протягом терміну його служби.

RO: IMPORTANT!
Este important ca suruburile de orice tip, cu ajutorul cărora au fost montate produsele, să fie strânse din nou la 2 săptămâni după montare și, apoi, o dată la 3 luni, pentru a se asigura stabilitatea de-a lungul duratei de viață a produsului.

BG: ВАЖНО!
Важно е всеки продукт, който е сглобен с помощта на винтове, да бъде затегнат 2 седмици след сглобяването, и веднъж на всеки 3 месеца, за да се гарантира стабилност през цялото време на използване на продукта.

GR: ΣΗΜΑΝΤΙΚΟ!
Για κάθε προϊόν που συναρμολογείται με βίδες είναι σημαντικό αυτές να ξανασφίγγονται 2 εβδομάδες μετά τη συναρμολόγηση και μία φορά κάθε 3 μήνες, για τη διασφάλιση της σταθερότητας σε όλη τη διάρκεια ζωής του προϊόντος.

PT:Importante!
É importante que qualquer produto, que seja montado com qualquer tipo de parafuso seja novamente apertado 2 semanas após a respetiva montagem e uma vez de 3 em 3 meses, de modo a assegurar a estabilidade ao longo da sua vida útil.

RU: ВАЖНО!
В любом изделии, собранном с использованием винтов любого типа, необходимо через 2 недели после сборки и в дальнейшем каждые 3 месяца подтягивать винты, чтобы обеспечить прочность изделия в течение срока эксплуатации.

TR: ÖNEMLİ!
Vida kullanılarak yapılan her türlü ürün montajı için montajdan 2 hafta sonra vidaların yeniden sıkıştırılması ve kullanım süresi boyunca ürün istikrarının sağlanması için de her 3 ayda bir vidaların sıkıştırılması önem arz eder.

CN: 重要提示!
使用任何类型的螺钉组装的产品,必须在组装 2 周后重新拧紧,并且每 3 个月重新拧紧一次,以确保产品在整个使用期内结实稳固。

Please read all the safety instructions and the whole assembly guide before use, and retain for future reference.

We recommend that two people carry out the assembly of the trampoline.

Trampoline shall be assembled by an adult in accordance with the assembly instructions and thereafter checked before first use.

Should you want to move the trampoline, a minimum of two people is required. Lift the trampoline carefully, hold it horizontally and pull the trampoline to the required location. If the trampoline is to be moved far, it should be dismantled and reassembled to make sure that it is not damaged.

If the trampoline is not in use for an extended period, it should be dismantled and packed away. Store in a dry place.

Follow the assembly guide carefully.

⚠ Safety instructions

This trampoline is for domestic use and may only be used outdoors.

Max load 150 KGS.

The owner or person supervising is responsible for ensuring that all users are sufficiently informed about all safety instructions and correct use of the trampoline!

- Do not use the trampoline without adult, expert supervision.
- No more than one person should use the trampoline at a time. The trampoline is only designed for one person!
- Two people may never use the trampoline at the same time! This increases the risk of injury, including serious injuries such as a broken neck, paralysis, etc.
- Do not perform somersaults! Somersaults increase the risk of landing on your head or neck which may result in serious injuries or even death.
- Limit the time of continuous usage (make regular stops).
- Jump in the middle of the trampoline mat. Hitting the padded edge of the trampoline may cause injuries as this is not designed to be jumped or stepped on.
- Always be careful when climbing onto the trampoline to avoid getting caught in the springs or hitting the frame.
- Always make sure that the padded edge is fitted correctly and covers the frame and springs to avoid injury. Do not jump down off the trampoline. Climb off carefully to avoid injury.
- All users should be aware of their own limitations. The risk of severe injury must be taken seriously. It is important to bend your knees on landing to achieve the best possible control. Jump up and in the same spot -this provides the best control. Aim

for the middle marking. Gain full control of your jumps before attempting more difficult jumps.

- Do not use the trampoline when you are under the influence of alcohol, medicine or other drugs. This dramatically increases the risk of injury as coordination, judgement and reaction time are affected.
- Do not smoke when using the trampoline.
- Do not use the trampoline if you suffer from high blood pressure.
- Do not use the trampoline if you are pregnant.
- Never jump down onto the trampoline from a roof or other elevations. This increases the risk of injury.
- Do not pull yourself up onto the trampoline by the padded edge.
- Do not use the trampoline if it is wet. The trampoline pad becomes slippery and this increases the risk of the jumper falling and injuring him/herself.

• Do not use the trampoline in strong winds. This may unbalance the jumper and thereby result in serious injuries.

- Inspect the trampoline for defects before use EVERY time.
- Tighten up fittings and check regularly that all ties have been tied correctly.
- Replace any worn or defective parts. Remedy any defects. Make sure that the trampoline is free of algae, soil, etc.
- Do not use shoes, boots or other footwear on the trampoline.
- Make sure that pockets are empty when using the trampoline. Make sure that clothes and pockets do not contain sharp objects when using the trampoline.

• Do not allow pets onto the trampoline. Sharp claws can damage the trampoline pad.

• If using a ladder to get on and off the trampoline, please make sure that the trampoline is not used without supervision! remove the ladder, if appli-cable.

- Do not use the trampoline after dark.
- Make sure the zip on the netting remains closed when the trampoline is in use. Remember that the netting is not designed for jumping into to gain more speed or for taking off faster!
- Make sure that the hook-and-loop fasteners are closed correctly during use of trampoline.

- Check regularly that the netting has been fitted correctly. Tighten up the assembly fittings.
- Inspect the trampoline and the netting for defects before use EVERY time. Tighten up fittings and check regularly that all ties have been tied correctly.
- Before season is started maintenance is required.
- Regular maintenance is required. Neglecting regular maintenance can lead to a risk

for users.

- Check all nuts and bolts for tightness and tighten when required.
- Check that all spring-loaded (pit pin) joints are still intact and cannot become dislodged during play.
- Only one user at a time due to collision hazard.
- No Somersaults are allowed.
- Adult supervision required.
- Check all coverings for bolts and sharp edges and replace when required.
- Modifications made by consumer to the original trampoline (e.g. the adding of an accessory) Shall be carried out according to the instructions of the manufacturer.

Location of the trampoline:

- There must be a minimum headroom above the trampoline of 7.3 meters, i.e. this area should be free of objects of any kind.
- The trampoline must be placed on a flat and level surface.
- The surface must not be concrete, tiles or asphalt.
- No objects must be placed under the trampoline.
- The trampoline must be located at a suitable distance (minimum 2.5 m) from electric cables, swimming pools, fences, trees and branches, climbing frames and other objects.

Maintenance:

Clean the trampoline pad using a damp cloth to remove any algae, dirt, etc. Then wipe with a dry cloth. Do not use the trampoline before it is completely dry. Do not use cleaning agents or other chemicals to clean the product. Tighten all fittings regularly, and make sure the mat is correctly fitted.

Further information

We recommend securing the trampoline in strong winds. Tie the trampoline down with ropes attached to the trampoline pad. Tie the trampoline down in a minimum of three places distributed evenly across the trampoline frame. Do not secure the legs as these may become misaligned and ruin the trampoline. Dismantle or remove the trampoline completely, if required. It may result in great danger if the trampoline is not secured in strong winds.

WARNING:

- Safety net needs to be replaced after 2 years.
- Before jumping you need to close safety net.
- Forbidden to eat during jumping.
- The trampoline is not intended to be dug into the ground.
- In certain countries during winter, the snow load and very low temperature can damage the trampoline. It is recommended to remove the snow, and store the mat and enclosure indoor.



SIKKERHEDSANVISNINGER OG SAMLEVEJLEDNING FOR TRAMPOLIN STR. Ø 4260x880x2680mm

Læs alle sikkerhedsanvisninger og hele samlevejledningen grundigt igennem før brug og gem til evt. senere reference. Det anbefales at være minimum 2 personer ved samling af trampolinen.

Trampolinen skal samles af en voksen i henhold til samlevejledningen og skal derefter efterses, før den tages i brug første gang.

Ønsker du at flytte trampolinen kræves der minimum to personer. Løft forsigtigt, hold trampolinen vandret og træk trampolinen til det ønskede sted. Hvis trampolinen skal flyttes langt væk, bør den demonteres og samles forfra for ikke at beskadige den.

Hvis trampolinen ikke er i brug igennem længere tid, demonteres og pakkes den væk. Opbevares et tørt sted.

Samlevejledningen skal følges nøje.

Sikkerhedsanvisninger:

Denne trampolin er til privat brug og må kun benyttes udendørs. Maks. belastning 150 KGS.

Ejeren eller den tilsynsførende har ansvaret for, at alle brugere er tilstrækkeligt informeret om alle sikkerhedsanvisninger og korrekt brug!

- Det er ikke tilladt for nogen at benytte trampolinen uden opsyn af en voksen, kyndig person.

- Det er kun tilladt at være 1 person på trampolinen ad gangen. Trampolinen er kun beregnet til 1 person!

- Hop aldrig 2 personer på samme tid! Det giver øget risiko for skader; herunder alvorlige skader som brud på nakke, lammelser mm.

- Lav ikke saltomortaler! Det øger risikoen for at lande på hoved eller nakke, som kan medføre alvorlige skader -i værste fald døden.

- Brug ikke trampolinen for længe ad gangen (stop regelmæssigt op).

- Sørg for at hoppe på midten af springdugen. Det kan give skader at ramme kantpuden, som absolut ikke er designet til at hoppe eller træde på.

- Vær varsom når der trædes op på trampolinen for at undgå at komme i klemme i fjedrene eller støde ind i rammen.

- Sørg altid for at kantpuden sidder korrekt og dækker ramme og fjedre for at undgå skader. Spring ikke ned fra trampolinen. Krav forsigtigt ned for at undgå at komme til skade.

- Alle brugere bør være klar over sine egne begrænsninger. Risikoen for svære skader skal tages alvorligt. Det er vigtigt at bøjge sig dybt i knæ ved landing for at opnå bedst

mulig kontrol. Sæt af og land samme sted -det giver bedst kontrol. Sigt efter midtermarkeringen. Få fuld kontrol over springene inden sværere spring påbegyndes.

- Det er ikke tilladt at benytte trampolinen efter indtagelse af alkohol, medicin eller andre euforiserende stoffer. Det øger risikoen for skader alvorligt, da koordineringsevne, dømmekraft og reaktionstid påvirkes.
- Rygning bør absolut undgås ved brug af trampolinen.

Benyt ikke trampolinen, hvis du lider af forhøjet blodtryk.

- Benyt ikke trampolinen, hvis du er gravid. Spring aldrig ned på trampolinen fra tag eller forhøjninger. Det øger risikoen for skader.

- Træk ikke dig selv op på trampolinen ved hjælp af kantpuden.

- Benyt ikke trampolinen, hvis den er våd. Springdugen bliver glat, og det øger risikoen for, at springeren falder og får skader
- Benyt ikke trampolinen i stærk blæst. Det kan bringe springeren ud af kontrol og dermed medføre alvorlige skader.

- Trampolinen skal inspiceres for fejl før brug HVER gang. Efterspænd beslag og tjek med jævne mellemrum om alle bånd er bundet korrekt.
- Udskift slidte eller defekte dele. Mangler skal udbedres. Sørg for at holde trampolinen fri for alger, jord mm.
- Brug ikke sko, støvler eller andet fodtøj på trampolinen.

- Sørg for dine lommer er tomme, når trampolinen er i brug.Sørg for at tøj og lommer ikke indeholder skarpe genstande ved brug af trampolinen.
- Lad ikke kæledyr opholde sig på trampolinen. Skarpe kløer kan beskadige springdugen.
- Hvis der bruges stige til op-og nedstigning af trampolinen, vær da særligt opmærksom på,at trampolinen ikke bliver brugt uden opsyn!Fjern evt. stigen.

- Benyt ikke trampolinen efter mørkets frembrud
- Sørg for at holde lynlåsen på nettet lukket, når trampolinen er i brug. Husk at nettet ikke er konstrueret til at springe ind i for mere fart og hurtigere afsæt!

- Sørg for, at velcrobåndene er lukket korrekt, når trampolinen er i brug.

- Tjek med jævne mellemrum at nettet er monteret korrekt. Efterspænd monteringsbeslag.
- Trampolinen og nettet skal inspiceres for fejl før brug HVER gang. Efterspænd beslag og tjek med jævne mellemrum om alle bånd er bundet korrekt. Udskift slidte eller defekte dele. Mangler skal udbedres.

- Inden sæsonstart skal der udføres vedligeholdelse på trampolinen.
- Regelmæssig vedligeholdelse er påkrævet. Manglende udførelse af regelmæssig vedligeholdelse kan medføre risiko for

brugerne.

- Kontrollér, at alle møtrikker og skruer er strammet til, og stram dem til, når der er behov for det.

- Kontrollér, at alle fjederbelastede (stift) samlinger stadig er intakte og ikke kan gå løs under leg.

- Må kun anvendes af én person ad gangen, da der er risiko for sammenstød.

- Det er forbudt at lave saltomortaler.

- Må kun anvendes under voksenopsyn.

- Tjek alle beskyttelses kapper til bolte for skarpe kanter og udskift hvis nødvendigt.
- Ændringer, som forbrugeren selv foretager på den oprindelige trampolin (eksempelvis tilføjelse af tilbehør), skal udføres i henhold til producentens vejledning.

Placering af trampolin:

- Der skal være minimum 7,3 meters frihøjde. der ikke må være nogen form for genstande i dette område.
- Trampolinen skal placeres på en jævn overflade.

- Underlaget må ikke være beton, fliser eller asfalt.

- Der må ikke være genstande under trampolinen.

- Trampolinen skal placeres i passende afstand (minimum 2,5 m) fra elledninger, svømmebassiner, hegn, træer og grene, legestativer eller andre genstande.

Vedligeholdelse:

Rengøring af springdugen foretages med en fugtig klud for at fjerne evt. alger, snavs mm. Tør efter med en tør klud. Brug ikke trampolinen før denne er helt tør igen. Brug af rengøringsmidler eller andre kemikalier er ikke tilladt til rengøring af produktet. Efterspænd med jævne mellemrum alle beslag og tjek at beskyttelsesmåtten er korrekt monteret.

Yderligere information

Det anbefales at stormsikre trampolinen ved stærk blæst. Sur trampolinen fast med reb, som fastgøres dugen. Brug minimum 3 surringer jævnt fordelt over trampolinens ramme. Fastgør ikke kun benen, da disse kan trækkes skæve og ødelægge trampolinen. Demonter eller fjern evt. trampolinen helt. Det kan medføre stor fare, hvis trampolinen ikke fastgøres i stærk blæst.

ADVARSEL:

- Sikkerhedsnet skal udskiftes efter 2 år.
- Sikkerhedsnettet skal lukkes, før der hoppes på trampolinen.
- Det er ikke tilladt at spise, mens der hoppes på trampolinen.
- Trampolinen er ikke beregnet til at blive gravet ned i jorden.
- I visse lande kan vægten fra sneen og de meget lave temperaturer om vinteren beskadige trampolinen.

Det anbefales at fjerne sneen og opbevare måtten og sikkerhedsnettet indendørs.

SICHERHEITSHINWEISE UND AUFBAUANLEITUNG FÜR TRAMPOLIN MIT DURCHMESSER 4260x880x2680mm

Bitte lesen Sie alle Sicherheitshinweise und die gesamte Aufbauanleitung durch und bewahren Sie diese zum späteren Nachschlagen auf.Wir empfehlen, das Trampolin von zwei Personen aufbauen zu lassen. Zum Transport des Trampolins sind mindestens zwei Personen erforderlich. Heben Sie das Trampolin vorsichtig an, halten Sie es waagrecht und ziehen Sie es an die gewünschte Stelle. Zum Transport über weitere Strecken sollte das Trampolin auseinanderggebaut und am gewünschten Ort erneut montiert werden, um eventuelle Beschädigungen zu vermeiden.Ist das Trampolin für längere Zeit nicht im Gebrauch, sollte es auseinanderggebaut und verstaut werden. Lagern Sie das Trampolin an einem trockenen Ort.

Befolgen Sie die Aufbauanleitung sorgfältig. Sicherheitshinweise:

Dieses Trampolin ist für den Heimgebrauch bestimmt und darf ausschließlich im Freien verwendet werden. Maximale Belastung 150 kg. Der Besitzer oder die Aufsichtsperson ist dafür verantwortlich, dass sämtliche Benutzer ausreichend über alle Sicherheitshinweise sowie die korrekte Benutzung des Trampolins informiert sind!

- Das Trampolin darf nur unter fachkundiger Aufsicht einer erwachsenen Person benutzt werden.
- Das Trampolin sollte nicht von mehreren Personen gleichzeitig benutzt werden. Das Trampolin ist nur für eine Person ausgelegt!
- Das Trampolin darf niemals von zwei Personen gleichzeitig benutzt werden! Dies erhöht das Verletzungsrisiko und kann auch zu ernsthaften Verletzungen wie Genickbruch, Querschnittslähmung etc. führen.
- Machen Sie keinen Salto! Ein Salto birgt das Risiko, auf dem Kopf oder Nacken zu landen, was zu schwerwiegenden Verletzungen oder sogar zum Tode führen kann.
- Begrenzen Sie die Nutzungszeit (machen Sie regelmäßige Pausen).
- Springen Sie in der Mitte der Trampolinmatte. Springen oder treten Sie nicht auf den gepolsterten Rahmen, da dieser nicht dafür ausgelegt ist und dies zu Verletzungen führen kann.
- Achten Sie beim Aufsteigen auf das Trampolin stets darauf, nicht zwischen die Sprungfedern zu geraten oder auf den Rahmen zu treten.
- Achten Sie darauf, dass die Polsterung stets korrekt auf dem Rahmen und den Sprungfedern liegt, um Verletzungen zu vermeiden. Springen Sie nicht vom Trampolin herunter. Steigen Sie vorsichtig vom Trampolin ab, um Verletzungen zu vermeiden.
- Alle Benutzer sollten sich ihrer eigenen Grenzen bewusst sein. Das Risiko schwerer Verletzungen ist unbedingt ernst zu nehmen. Um eine bestmögliche Kontrolle zu erreichen, ist es wichtig, bei der Landung in die Knie zu gehen. Ein Sprung ist dann kontrolliert, wenn Sie auf demselben Punkt landen, von dem Sie abgesprungen sind.
- Versuchen Sie, auf der Mittelmarkierung zu springen. Erlernen Sie die volle Kontrolle über Ihre Sprünge, bevor Sie mit schwierigeren Sprüngen beginnen.

- Benutzen Sie das Trampolin nicht unter Einfluss von Alkohol, Medikamenten oder Drogen. Dies erhöht das Verletzungsrisiko dramatisch, da Koordination, Urteilsvermögen und Reaktion eingeschränkt sind.
- Rauchen Sie nicht auf dem Trampolin.
- Benutzen Sie das Trampolin nicht, wenn Sie unter Bluthochdruck leiden.
- Benutzen Sie das Trampolin nicht während der Schwangerschaft.
- Springen Sie niemals von Dächern oder anderen Erhöhungen auf das Trampolin, da dies ein erhöhtes Verletzungsrisiko birgt.
- Ziehen Sie sich nicht an dem gepolsterten Rahmen auf das Trampolin hinauf.
- Benutzen Sie das Trampolin nur wenn dieses trocken ist. Die Trampolinmatte wird bei Nässe rutschig, was zu einem erhöhten Sturz- und Verletzungsrisiko für den Springenden führt.
- Benutzen Sie das Trampolin nicht bei starkem Wind. Dies kann den Springer aus dem Gleichgewicht bringen und zu ernsthaften Verletzungen führen.
- Überprüfen Sie das Trampolin vor JEDER Benutzung auf Defekte.
- Ziehen Sie alle Verbindungen nach und vergewissern Sie sich regelmäßig, dass alle Teile korrekt miteinander verbunden sind.
- Tauschen Sie abgenutzte oder defekte Teile aus. Beheben Sie etwaige Defekte. Halten Sie das Trampolin frei von Moos, Schmutz etc.
- Tragen Sie keine Schuhe, Stiefel oder sonstiges Schuhwerk auf dem Trampolin.
- Bitte vor der Benutzung des Trampolins Hosen- und Jackentaschen leeren.
- Achten Sie darauf, dass sich während der Benutzung des Trampolins keine scharfen Gegenstände in Ihrer Kleidung oder Ihren Taschen befinden.
- Lassen Sie keine Haustiere auf das Trampolin. Scharfe Krallen können die Trampolinmatte beschädigen.
- Wenn Sie eine Leiter zum Auf- und Absteigen benutzen, achten Sie bitte darauf, dass das Trampolin nicht ohne Aufsicht benutzt wird. Entfernen Sie die Leiter ggf.
- Benutzen Sie das Trampolin nicht in der Dunkelheit.
- Stellen Sie sicher, dass der Reißverschluss des Netzes während der Benutzung des Trampolins geschlossen ist. Bitte beachten Sie, dass das Netz nicht dafür ausgelegt ist, hineinzuspringen, um die Geschwindigkeit zu erhöhen oder schneller abzuspringen!
- Bitte die Haken und Klettverschlüsse während der Benutzung des Trampolins korrekt schließen.
- Überprüfen Sie regelmäßig, ob das Netz korrekt angebracht ist. Ziehen Sie die Befestigungen nach.
- Überprüfen Sie das Trampolin und das Netz vor JEDER Benutzung auf Defekte. Ziehen Sie alle Befestigungen nach und vergewissern Sie sich regelmäßig, dass alle Verbindungen korrekt sind.
- Vor jeder Saison ist eine Wartung erforderlich.
- Es ist eine regelmäßige Wartung erforderlich. Eine Vernachlässigung der regelmäßigen Wartungstätigkeit kann zu Risiken für die Benutzer führen.
- Überprüfen Sie sämtliche Schrauben und Muttern und ziehen Sie diese bei Bedarf nach.
- Stellen Sie sicher, dass alle Verbindungspunkte der Federn intakt sind und sich während des Spielens nicht lösen können.

- Aufgrund der Gefahr eines Zusammenpralls, darf nur jeweils eine Person das Trampolin benutzen.
- Das Vollführen von Saltos ist nicht erlaubt.
- Erwachsene Aufsichtsperson erforderlich.
- Überprüfen Sie sämtliche Oberflächen und Abdeckungen auf hervorstehende Schrauben, Bolzen und scharfe Kanten und ersetzen/ entfernen Sie diese falls erforderlich.

Standort des Trampolins:

- Die lichte Höhe über dem Trampolin muss mindestens 7,30 m betragen.
- Das Trampolin muss auf einer ebenen Fläche platziert werden.
- Stellen Sie das Trampolin nicht auf Beton, Fliesen oder Asphalt auf.
- Es dürfen sich keine Gegenstände unter dem Trampolin befinden.
- Es muss ein Sicherheitsabstand (von mindestens 2,50 m) zwischen dem Trampolin und Elektrokabeln, Swimmingpools, Zäunen, Bäumen, Ästen, Klettergerüsten und sonstigen Objekten gewahrt werden.

Wartung:

Säubern Sie die Trampolinmatte mit einem feuchten Tuch um Moos, Schmutz etc. zu entfernen. Wischen Sie es anschließend mit einem trockenen Tuch nach. Benutzen Sie das Trampolin nicht, bevor es vollständig getrocknet ist. Verwenden Sie zur Säuberung des Produkts keine Reinigungsmittel oder sonstige Chemikalien. Ziehen Sie regelmäßig alle Verbindungen nach und stellen Sie sicher, dass die Matte korrekt befestigt ist.

Zusätzliche Informationen:

Wir empfehlen, das Trampolin bei starkem Wind zu sichern. Vertäuen Sie das Trampolin mit an der Trampolinmatte angebrachten Seilen am Boden. Vertäuen Sie das Trampolin an mindestens drei Stellen gleichmäßig am Rahmen. Sichern Sie nicht die Standbeine, da diese sich verziehen können und das Trampolin somit zerstört wäre. Entfernen oder bauen Sie das Trampolin wenn nötig komplett ab. Bei starkem Wind kann das ungesicherte Trampolin zu einer großen Gefahr werden.

WARNING:

- Das Sicherheitsnetz muss nach 2 Jahren ersetzt werden.
- Vor dem Springen ist das Sicherheitsnetz zu schließen.
- Es ist verboten, während des Springens zu essen.
- Das Trampolin ist nicht dazu bestimmt, in den Boden eingegraben zu werden.
- In manchen Ländern kann das Trampolin im Winter durch Schneelast oder starken Frost beschädigt werden. Es wird empfohlen, den Schnee zu entfernen und die Matte und das Gestänge im Haus zu lagern.

Les alle sikkerhetsinstruksjonene og hele monteringsanvisningen før bruk, og ta vare på dem for senere bruk.

Vi anbefaler at monteringen av trampolin- en utføres av to personer.

Trampolinen skal monteres av en voksen person i samsvar med monteringsanvisningen, og deretter kontrolleres før den tas i bruk.

Det kreves minst to personer for å flytte trampolinen.

Løft trampolinen forsiktig, hold den vannrett og trekk den til ønsket sted.

Hvis trampolinen skal flyttes langt, bør den demonteres og monteres igjen for å unngå at den blir skadet.

Hvis trampolinen ikke skal brukes på lang tid, bør den demonteres og pakkes bort. Oppbevar på et tørt sted.

Følg monteringsanvisningen nøye.

Sikkerhetsinstruksjoner:

Denne trampolinen er ment for privat bruk, og må bare brukes utendørs.

Maks. belastning 150 KGS.

Eieren eller personen som har tilsyn med trampolinen har ansvaret for å sikre at alle brukere er tilstrekkelig informert om alle sikkerhetsinstruksjoner og riktig bruk av trampolinen.

- Trampolinen må ikke brukes uten tilsyn av en voksen, ansvarlig person.

- La ikke mer enn en person bruke trampolinen om gangen. Trampolinen er kun ment for en person.

- La aldri to personer bruke trampolin- en samtidig. Dette øker faren for skade, inkludert alvorlige skader som brudd i nakken, lammelse osv.

- Utfør ikke saltoer. Dette øker faren for å landepå hodet eller nakken, noe som kan føre til alvorlig skade eller dødsfall.

- Begrens tiden med kontinuerlig bruk (ta regelmessige pauser).

- Hopp midt på trampolinematten. Hvis brukeren treffer den polstrede kanten på trampoline, n kan det føre til skader, fordi dette området ikke er ment for å hoppe eller trå på.

- Vær alltid forsiktig når du klatrer opp på trampolinen, dette for å unngå at du setter deg fast i fjærene eller treffer rammen.

- Pass alltid på at den polstrede kanten er riktig montert og dekker rammen og fjærene, for å unngå skade. Ikke hopp ned fra trampolinen. Klatre forsiktig ned for å unngå skade.

- Alle brukere må kjenne sin egen begrensning. Faren for alvorlig skade må tas alvorlig. Det er viktig å bøye knærne når

du lander, slik at du får best mulig kontroll. Hopp opp og ned på samme sted -dette gir best kontroll. Sikt på midtmarkeringen. Sørg for at du har full kontroll på hoppene før du prøver mer avanserte hopp.

- Bruk ikke trampolinen hvis du er påvirket av medikamenter, alkohol, medisiner eller andre medikamenter. Dette øker faren for skade dramatisk, fordi koordinasjon, dømmekraft og reaksjonstid blir påvirket.

- Ikke røyk mens du bruker trampolinen.

- Ikke bruk trampolinen hvis du lider av høyt blodtrykk.

Ikke bruk trampolinen hvis du er gravid.

- Hopp aldri ned på trampolinen fra et tak eller et annet høyt sted. Dette øker faren for skade.

- Ikke bruk den polstrede kanten til å trekke deg opp på trampolinen.

Ikke bruk trampolinen hvis den er våt.

- Trampolinematten blir glatt, og dette øker faren for at den som hopper faller og skader seg.

- Ikke bruk trampolinen i sterk vind. Dette kan føre til at hopperen mister balansen, og kan føre til alvorlig skade.

- HVER GANG trampolinen skal brukes, må den inspiseres med tanke på feil. Stram festene og kontroller regelmessig at alle fester sitter som de skal.

- Skift ut eventuelle slitte eller defekte deler. Eventuelle feil må utbedres. Kontroller at det ikke er alger, jord eller lignende på trampolinen.

- Bruk ikke sko, støvler eller annet fottøy på trampolinen.

- Tøm lommene før du begynner å hoppe. Kontroller at klær og lommer ikke inneholder skarpe gjenstander når du bruker trampolinen.

- Slipp ikke kjæledyr opp på trampolinen. Skarpeklør kan skade trampolinematten.

- Hvis du bruker en stige til å gå av og på trampolinen, må du passe på at trampolin- en ikke brukes uten tilsyn. Fjern eventuelt stigen.

- Ikke bruk trampolinen i mørke.
- Hold glidelåsen i nettet lukket når trampolinen er i bruk. Husk at nettet ikke er laget for å hoppe inn i det for å oppnå høyere hastighet eller raskere hopp.

- Kontroller at krok og løkke-festene er lukket når trampolinen er i bruk.

- Kontroller regelmessig at nettet er riktig montert. Stram festeanordningene.
- Inspiser trampolinen og nettet med tanke på feil HVER GANG de brukes. Stram festene og kontroller regelmessig at alle fester sitter som de skal. Skift ut eventuelle slitte eller defekte deler. Eventuelle feil må utbedres.

- Utstyret må vedlikeholdes før sesongen starter.

- Utstyret må vedlikeholdes regelmessig. Manglende regelmessig vedlikehold kan medføre risiko for brukerne.

- Kontroller ved behov at alle skruer og mutre sitter som de skal.

- Kontroller at alle fjærbelastede skjøter (låsekuler) fortsatt er intakte og ikke kan løsne mens leken pågår.

- Bare én bruker av gangen grunnet kollisjonsfare.

- Salto er ikke tillatt.

- Må bare brukes under tilsyn av voksne.

- Endringer på den originale trampolinen, som utføres av forbrukeren (f.eks. montering av tilleggsutstyr), skal utføres ifølge produsentens instruksjoner.

Plassering av trampolinen:

- Det må være minst 7,3 m plass over trampolinen uten gjenstander av noe slag.

- Trampolinen må plasseres på flatt og jevnt underlag.

- Overflaten må ikke være betong, steinhel- lerasfalt.

- Ingen gjenstander må plasseres under trampolinen.

- Trampolinen må plasseres med tilstrekkelig avstand (minst 2,5 m) til elektriske katbler, svømmebasseng, gjerder, trær og grener, klatrestativ og andre gjenstander.

Vedlikehold:

Rengjør trampolinematten med en fuktig klut for å fjerne alger, smuss osv. Tørk deretter av med en tørr klut. Ikke bruk trampolinen før den er helt tørr. Ikke bruk rengjøringsmidler eller andre kjemikalier til å rengjøre produktet. Stram alle fester regeimessig, og kontroller at beskyttelses- matten er riktig montert.

Mer informasjon:

Vi anbefaler å sikre trampolinen i sterk vind. Sikre rampolinen med barduner festet til trampolinematten. Fest trampolinen på minst tre steder, jevnt fordelt rundt trampolinerammen. Unngå å feste bena, ettersom det kan føre til at trampolinen blir skjev og ødelagt. Demonter eller fjern trampolinen helt om nødvendig. Det kan føre til alvorlig fare hvis trampolinen står usikret i sterk vind.

ADVARSEL:

- Sikkerhetsnettet må byttes ut etter 2 år.

- Sikkerhetsnettet må lukkes godt før du hopper på trampolinen.

- Det er ikke lov å spise mens man hopper.
- Trampolinen er ikke ment for å graves ned.

- I enkelte land kan snømengden og svært lav temperatur om vinteren skade trampolinen. Det anbefales å fjerne snøen og oppbevare matten og sikkerhetsnettet innendørs.

Läs alla säkerhets- och monteringsanvisning- ar före användning och behåll anvisningarna för framtida referens.

Vi rekommenderar att två personer tillsam- mans monterar studsmattan.

Trampolinen skal samles af en voksen i hen- hold til samlevejledningen og skal derefter efterses, før den tages i brug første gang.

Om studsmattan ska flyttas behövs minst två personer. Lyft studsmattan försiktigt, håll den vågrätt och dra sedan studsmattan till den önskade platsen. Om studsmattan ska flyttas en längre sträcka ska den monteras ned och sedan monteras på nytt för att undvika att den skadas.

Om studsmattan inte ska användas under en längre tid ska den monteras ned och ställas undan. Förvara på en torr plats.

Följ monteringsanvisningarna noggrant.

Säkerhetsanvisningar:

Denna studsmatta är för hemmabruk och får endast användas utomhus.

Maxbelastning 150 KGS.

Ägaren eller den person som övervakar användningen av studsmattan ansvarar för att se till att alla som använder den känner till alla säkerhetsanvisningar och hur studsmat- tan används på rätt sätt!

- Använd aldrig studsmattan utan överin- seende av en vuxen och kunnig person.

- Studsmattan får inte användas av mer än en person i taget. Studsmattan är utformad endast för en person!

- Studsmattan får aldrig användas av två personer samtidigt! Detta ökar risken för personskador, inklusive allvarliga skador såsom bruten nacke, inklusive allvarliga skador såsom bruten nacke,

- Gör inga volter! Volter ökar risken för att landa på huvudet eller nacken, vilket kan leda till allvarliga skador eller döden.

- Undvik kontinuerlig användning (pausa ofta).

- Hoppa mitt på studsmattan. Om du landar på studsmattans stoppade del kan du skada dig. Denna del ska varken hoppas eller tram- pas på.

- Var alltid försiktig när du tar dig upp på studs- mattan så att du inte fastnar i fjädrar- na eller slår i ramen.

- Se alltid till att den stoppade delen är korrekt monterad så att den täcker ramen och fjädrarna. Detta för att undvika person- skador. Hoppa inte ned från trampolinen. Kliv ned försiktigt, så att du inte skadar dig.

- Alla användare ska vara medvetna om sina egna begränsningar. Risken för allvarlig ska- da måste tas på allvar. Det är viktigt att du böjer knäna då du landar så att du har mes- ta möjliga kontroll. Hoppa upp och landa på

samma punkt -på så vis har du bäst kontroll. Sikta på markeringen i mitten. Se till att du har full kontroll över ditt hoppande innan du försöker dig på mer avancerade hopp.

- Använd inte studsmattan när du är påverkad av alkohol, mediciner eller andra droger. Detta ökar dramatiskt risken för personskador eftersom din koordinations- förmåga, ditt omdöme och din reaktionstid är påverkade.

- Rök inte samtidigt som du använder studs- mattan.

- Använd inte studsmattan om du har högt blodtryck.

- Använd inte studsmattan om du är gravid.

- Hoppa aldrig ned på studsmattan från ett tak eller från andra höjder. Detta ökar skaderisken.

- Häv dig inte upp på studsmattan genom att ta tag i den stoppade kanten.

- Använd inte studsmattan om den är våt. Studsmattan blir då hal, vilket ökar risken för att hopparen faller och skadar sig.

- Använd inte studsmattan när det blåser kraftigt. Detta kan försätta hopparen i obalans vilket kan leda till allvarliga skador.
- Undersök studsmattan efter fel och skador inför VARJE användning. Spänn åt beslag och kontrollera regelbundet att alla linor är ordentligt fastknutna.

Ersätt alla slitna eller defekta delar. Rätta till alla defekter. Se till att studsmattan är ren från alger, jord etc.

- Använd inga skor, stövlar eller andra typer av fotbeklädnader på studsmattan.

- Töm fickorna innan du hoppar. Se till att dina kläder och fickor inte innehåller några vassa föremål när du använder studsmattan.

- Låt inte husdjur vistas på studsmattan. Vassa klor kan skada matten.

- Om du använder en stege för att ta dig upp på och ned från studsmattan ska du se till att studsmattan inte används utan övervak- ning! Ta bort stegen om sådan används.

- Använd inte studsmattan när det är mörkt.

- Se till att blixtlåset på nätet är stängt när studsmattan används. Tänk på att nätet inte är till för att studsas mot för att uppnå högre hastighet eller för att komma igång snabbare!

- Sørg for, at velcrobåndene er lukket kor- rekt, når trampolinen er i brug.

- Kontrollera regelbundet att nätet är kor- rekt monterat. Spänn åt alla beslag.

- Undersök studsmattan och nätet efter fel och skador inför VARJE användning. Spänn åt beslag och kontrollera regelbundet att alla linor är ordentligt fastknutna. Ersätt alla slitna och defekta delar. Rätta till alla defekter.

- Underhåll krävs innan studsmattan börjar användas varje säsong.

- Regelbundet underhåll krävs. Om studs- mattan inte underhålls regelbundet kan det leda till fara för användaren.

- Kontrollera att muttrar och bultar är or- dentligt åtdragna och dra åt vid behov.

- Kontrollera att alla fjäderbelastade skarvställen och låssprintar är intakta och att de inte kan lossna under användningen.

- Endast en användare åt gången tillåtet på grund av kollisionsrisk.

- Ej tillåtet att göra volter.

- En vuxen bör övervaka då barn använder studsmattan.

- Ændringer, som forbrugeren selv foretager på den oprindelige trampolin (eksempelvis tilføjelse af tilbehør), skal udføres i henhold til producentens vejledning.

Placering av studsma an:

- Det måste finnas en fri höjd på minst 7,3 meter ovanför studsmattan. Det innebär att detta område ska vara fritt från alla slags föremål.

- Studsmattan ska placeras på en plan och jämn yta.

- Ytan får inte vara bestå av betong, tegel eller asfalt.

- Inga föremål får placeras under studsmat- tan.

- Studsmattan måste vara placerad på lämpligt avstånd (minst 2,5 m) från elkablar, swimmingpooler, stängsel, träd och grenar, klätterställningar och andra föremål.

Underhåll:

Rengör matten med en fuktig trasa för att avlägsna alger, smuts etc. Torka sedan av med en torr trasa. Använd inte studsmat- tan förrän den är helt torr. Använd inte rengöringsmedel eller andra medel för att rengöra produkten. Spänn åt alla beslag re- gelbundet och kontrollera att skyddsmattan har monterats korrekt.

Mer information

Vi rekommenderar att du gör fast studsmat- tan vid hård vind. Gör fast studsmattan med rep fästa vid studsmattedytan. Gör fast den på minst tre ställen jämnt fördelade runt ramen. Gör inte fast benen då dessa kan bli ojämnt och på så vis förstöra studsmattan. Montera ned eller ställ undan studsmattan helt om så krävs. Om studsmattan inte är fastgjord vid hård vind kan det innebära stor fara.

WARNING:

- Säkerhetsnätet måste bytas ut efter 2 år.

- Stäng säkerhetsnätet före hoppning.

- Förbudet att äta under hoppning.

- Trampolinen er ikke beregnet til at blive gravet ned i jorden.

- I vissa länder kan snöbelastning och mycket låga temperaturer skada studsmattan under vintern.

Vi rekommenderar att du tar bort snön och förvarar matten och säkerhetsnätet inomhus.

TRAMPOLIININ TURVAOHJEET JA KOKOAMISOHJE HALKAISIJA 4260x880x2680mm

Lue kaikki turvaohjeet ja kokoamisohje kokonaisuudessaan ennen käyttöönottoa ja säilytä ne tulevaisuutta varten. Suosittelemme, että trampoliinin kokoamisessa on mukana kaksi henkilöä.

Aikuisen on koottava trampoliini kokoamisohjeiden mukaisesti ja sen jälkeen tarkastettava trampoliini ennen käyttöä.

Mikäli haluat siirtää trampoliinia, siihen tarvitaan ainakin kaksi henkilöä. Nosta trampoliinia varovasti, pidä sitä vaakasuorassa ja siirrä se haluamaasi paikkaan. Jos joudut siirtämään trampoliinin kauas, se tulee purkaa ja koota uudelleen vaurioiden välttämiseksi.

Jos et käytä trampoliinia pitkään aikaan, se tulee purkaa ja pakata varastoon. Säilytä kuivassa pai-kassa.

Noudata kokoamisohje a huolellisesti
⚠ **Turvaohjeet:**

Tämä trampoliini on tarkoitettu kotikäyttöön ja sitä saa käyttää ainoastaan ulkotiloissa. Suurin sallittu kuorma 150 KGS. Omistaja tai käyttööä valvova henkilö on vastuussa sen varmistamisesta, että kaikki käyttäjät tuntevat turvaohjeet riittävän hyvin ja osaavat käyttää trampoliinia oikein!

- Älä käytä trampoliinia ilman asiantuntevan aikuisen valvontaa.
- Vain yksi henkilö kerrallaan saa käyttää trampoliinia. Trampoliini on tarkoitettu vain yhden henkilön käyttöön!
- Kaksi henkilöä ei saa koskaan käyttää trampoliinia samaan aikaan! Tämä lisää tapaturmien riskiä mukaan lukien vakavat onnettomuudet kuten niskojen taittuminen, halvaantuminen jne.
- Älä heitä kuperkeikkoja trampoliinilla! Kuperkeikat lisäävät riskiä, että tulet alas pää tai niska edellä. Tämä voi johtaa vakaviin tapaturmiin tai jopa kuolemaan.
- Rajoita jatkuvan käytön aikaa (keskeytä käyttö säännöllisesti).
- Hypi keskellä trampoliinin mattoa. Osumien trampoliinin pehmustettuihin reunoihin voi johtaa onnettomuuksiin, sillä reunoilla ei ole tarkoitus hyppiä, eikä niille ole tarkoitus astua.
- Noudata aina varovaisuutta, kun kiipeät trampoliinille, jotta et tartu kiinni jousiin tai osu runkoon.
- Varmista aina, että reunapehmuste on kiinnitetty oikein ja peittää sekä rungon että jouset vahinkojen välttämiseksi. Älä hyppää trampoliinilta maahan. Kiipeä pois trampoliinilta varovasti välttääksesi tapaturmat.
- Kaikkien käyttäjien tulee olla tietoisia omista rajoistaan. Vakavan tapaturman riskiän tulee suhtautua vakavasti. On tärkeää joustaa polvilla alas tultaessa, jolloin hypyn hallinta on paras mahdollinen. Hyppää ylös

ja tule alas samaan kohtaan -näin hallitset hyppyä parhaiten. Pyri hyppimään trampoliinin keskellä olevan merkin kohdalla. Sinun tulee hallita hyppysi täysin ennen-kuin kokeilet vaikeampia hyppyjä.

- Älä käytä trampoliinia alkoholin, lääkkeiden tai huumeiden vaikutuksen alaisena. Tämä lisää merkittävästi onnettomuusriskiä, koska kyseiset aineet vaikuttavat koordinaatioon, arvostelukykyyn ja reaktioaikaan.
- Älä tupakoi käyttäessäsi trampoliinia.
- Älä käytä trampoliinia, mikäli kärsit korkeasta veren paineesta.
- Älä käytä trampoliinia raskauden aikana.
- Älä koskaan hyppää trampoliinille katolta tai muilta korkeilta paikoilta. Tämä lisää onnettomuusriskiä.

- Älä vedä itseäsi trampoliinille reunapehmusteesta kiinni pitäen.
- Älä käytä trampoliinia sen ollessa märkä. Trampoliinin matosta tulee liukas ja tämän vuoksi käyttäjä saattaa kaatua ja loukata itsensä.
- Älä käytä trampoliinia kovalla tuulella. Tämä saattaa vaikuttaa käyttäjän tasapainoon ja johtaa vakavaan onnettomuuteen.
- Tarkista trampoliinin kunto ja mahdolliset vauriot ennen JOKAISTA käyttökertaa. Kiristä kiinnityskohdat ja tarkista säännöllisesti, että kaikki varusteet on kiinnitetty asianmukaisesti.
- Vaihda kuluneet tai viallisetosat. Korjaa kai-kki mahdolliset viat. Varmista, ettei trampoliinilla ole ruohoa, multaa tms.

- Älä käytä trampoliinilla kenkiä, saappaita tai mitään muita jalkineita.
- Varmista, ettei vaatteissasi tai taskuissasi ole mitään teräviä esineitä, kun käytät trampoliinia.
- Älä päästä lemmikkieläimiä trampoliinille. Terävät kynnet voivat vahingoittaa trampoliinin mattoa.
- Jos käytät tikapuita trampoliinille kiipeämiseen ja siltä laskeutumiseen, varmista, ettei trampoliin ia koskaan käytetä ilman valvontaa.Poista tikapuut, jos se on mahdollista.
- Älä käytä trampoliinia pimeällä.

- Varmista, että turvaverkossa oleva vetoketu on kiinni silloin, kun trampoliinia käytetään. Muista, että turvaverkkoa vasten ei saa hyppiä suuremman nopeuden saavuttamiseksi!
- Varmista, että koukku-silmukka-kiinnittimet ovat oikein suljettuina trampoliinin käytön aikana.
- Tarkista säännöllisesti, että turvaverkko on kiinnitetty oikein. Kiristä kiinnityskohdat.
- Tarkista trampoliinin ja turvaverkon kunto ja mahdolliset vauriot ennen JOKAISTA käyttökertaa. Kiristä kiinnityskohdat ja tarkista säännöllisesti, että kaikki varusteet on kiinnitetty asianmukaisesti. Vaihda kuluneet tai vialliset osat. Korjaa kaikki mahdolliset viat.

- Laitte pitää huoltaa ennen kauden alkua.
- Laitetta pitää huoltaa säännöllisesti. Säännöllisen huollon laiminlyönti voi vaarantaa käyttäjien turvallisuuden.
- Tarkista kaikkien muttereiden ja pulttien kireys ja kiristä tarvittaessa.
- Tarkista, että kaikki jousiliitokset (kiinnityssokat) ovat ehjiä eivätkä voi irrota käytön aikana.
- Vain yksi käyttäjä kerrallaan törmäysvaaran vuoksi.
- Voltit eivät ole sallittuja.
- Aikuisten valvonta on välttämätöntä.
- Kuluttajan alkuperäiseen trampoliiniin tekemät muutokset (esim. lisävarusteen lisääminen) on tehtävä valmistajan ohjeiden mukaisesti.

Trampoliinin sijoi aminen:

- Trampoliinin yläpuolella tulee olla vapaata tilaa vähintään 7,3 metriä, toisin sanoen tällä alueella ei saa olla minkäänlaisia esteitä.
- Trampoliini tulee asettaa tasaiselle alustalle.
- Alusta ei saa olla betonia, tiiltä tai asfalttia.
- Trampoliinin alle ei saa sijoittaa mitään esineitä.
- Trampoliini tulee sijoittaa sopivan välimatkan päähän (vähintään 2,5 metriä) sähkölinjoista, uima-altaista, aidoista, puista ja oksista, kiipeityelaineistä ja muista esineistä.

Hoito:
Puhdista trampoliinin matto kostealla liinalla poistaaksesi levän, lian jne. Pyyhi tämän jälkeen kuivalla liinalla. Älä käytä trampoliinia ennenkuin se on täysin kuiva. Älä käytä puhdistusaineita tai muita kemikaaleja tuotteen puhdistamiseen. Kiristä kaikki kiinnityskohdat säännöllisesti ja varmista, että Mattens reunapehmuste on kiinnitetty kunnolla.

Lisäti toja:
Suosittelemme trampoliinin tukemista kovalla tuulella. Sido trampoliini kiinni trampoliinin mattoon kiinnitetyiillä köysillä. Sido trampoliini kiinni ainakin kolmesta kohdasta, jotka ovat tasaisen välimatkan päässä toisistaan trampoliinin rungolla. Älä jalkoja kiinni, sillä ne saattavat vääntyä ja vahingoittaa trampoliinia. Pura ja siirrä trampoliini tarvittaessa kokonaan. Jos trampoliinia ei kiinnitetä voimakkaan tuulen varalta, seurauksena saattaa olla merkittävä vaaratilanne.

VAROITUS:

- Vaihda turvaverkko 2 vuoden välein.
- Sulje turvaverkko ennen hyppimistä.
- Älä syö hyppimisen aikana.
- Trampoliinia ei ole tarkoitettu maahan kaivettavaksi.
- Joissakin maissa lumikuorma ja kylmyys saattavat vahingoittaa trampoliinia talvisin. On suositeltavaa poistaa lumi ja säilyttää reunapehmuste ja turvaverkko sisällä.

VEILIINSTRUKCJE DOTYCZĄCE BEZPIECZEŃSTWA I PRZEWODNIK MONTAŻu TRAMPOLINY W ROZMIARZE: Średnica 4260x880x2680mm

Przed użyciem należy zapoznać się z instrukcjami bezpieczeństwa i całym przewodnikiem montażu i zachować je do przyszłego użytku. Zalecamy, aby montaż trampoliny był wykonywany przez dwie osoby. Trampolina powinna zostać zmontowana przez osobę dorosłą zgodnie z instrukcjami montażu, a następnie sprawdzona przed pierwszym użyciem.

Do ewentualnego przemieszczenia trampoliny potrzebne są minimum dwie osoby. Podnieść ostrożnie trampolinę i przenieść do żdanego miejsca, trzymając ją w pozycji poziomej. Jeżeli trampolina ma być przemieszczona na większą odległość, powinna być najpierw rozmontowana, a następnie ponownie zmontowana na nowym miejscu, aby uniknąć uszkodzeń.

Jeżeli trampolina nie jest używana przez dłuższy okres czasu, należy ją rozmontować i zapakować. Przechowywać w suchym miejscu.

Przestrzegać starannie przewodnika montażu.
⚠ **Instrukcje dotyczące bezpieczeństwa:**

Ta trampolina jest przeznaczona tylko do użytku niekomercyjnego i może być używana tylko na zewnątrz Maks. obciążenie 150 KGS. Właściciel lub osoba nadzorująca jest odpowiedzialna za odpowiednie poinformowanie użytkowników na temat instrukcji bezpieczeństwa i właściwego użytkowania trampoliny!

- Trampolina nie może być używana bez nadzoru dorosłej i kompetentnej osoby!
- Trampolina nie może być jednocześnie używana przez więcej niż jedną osobę. Trampolina przeznaczona jest tylko dla jednej osoby!
- Trampolina nie może być nigdy używana przez dwie osoby jednocześnie! Zwiększa to ryzyko obrażeń, łącznie z poważnymi obrażeniami takimi jak skręcenie szyi, paraliż, itp.
- Nie wykonywać salt! Salta (obroty) zwiększają ryzyko lądowania na głowie lub karku, które mogą doprowadzić do poważnych obrażeń lub nawet śmierci!
- Należy ograniczyć czas ciągłego korzystania z trampoliny (zalecane są regularne przerwy).
- Skakać w środku materiału trampoliny. Uderzenie w wyscieloną krawędź trampoliny może spowodować obrażenia, ponieważ ta część nie jest przeznaczona do skakania lub chodzenia.
- Zachować ostrożność przy wchodzeniu na trampolinę, aby uniknąć zakleszczenia pomiędzy sprężynami lub uderzenia w ramę.
- Upewnić się, że wyszcienienie krawędzi jest zawsze właściwie założone i przykrywa ramę i sprężyny, chroniąc przed obrażeniami. Nie zeskakiwać z trampoliny. Zachować ostrożność przy schodze niu, aby uniknąć obrażeń.
- Wszyscy użytkownicy powinni być świadomi swoich ograniczonych możliwości. Ryzyko ciężkich obrażeń musi być brane pod uwagę poważnie. Ważne jest, aby ugiąć kolana w czasie lądowania, aby utrzymać najlepszą

możliwą kontrolę. Odbi-jaj się i ląduj w tym samym miejscu -zapewnia to najlepszą kontrolę. Celuj w oznaczony środek. Musisz osiągnąć pełną kontrolę swoich skoków przed próbą wykonywania trudniejszych skoków.

- Nie wolno korzystać z trampoliny, gdy jesteś pod wpływem alkoholu, leków lub narkotyków. To dramatycznie zwiększa ryzyko obrażeń, ponieważ koordynacja, zdolność oceny i czas reakcji są zaburzone.
- Nie pal w czasie używania trampoliny.
- Nie używaj trampoliny, gdy masz problemy z wysokim ciśnieniem krwi.
- Nie używaj trampoliny, gdy jesteś w ciąży.
- Nigdy nie skacz w dół na trampolinę z dachu lub innego podwyższenia. Zwiększa to ryzyko obrażeń.
- Nie podciągaj się na trampolinę, trzymając za krawędź wyszcienienia.
- Nie używaj trampoliny, gdy jest mokra. Materiał trampoliny staje się śliski, co zwiększa ryzyko przewrócenia się i zranienia skoczka.
- Nie używaj trampoliny w czasie silnych wiatrów. Może to spowodować utratę równowagi skoczka i doprowadzić do poważnych obrażeń.
- Sprawdzać trampolinę pod kątem występowania uszkodzeń przed KAŻDYM użyciem. Dokręcić wszystkie mocowania i regularnie sprawdzać, czy wszystkie wiązania są właściwie związane.
- Należy wymienić wszelkie zużyte lub uszkodzone części. Naprawić wszystkie uszkodzenia. Upewnić się, że na trampolinie nie ma glonów, gleby itp.

- Nie używać butów, ani żadnego innego rodzaju obuwia na trampolinie.
- Upewnić się, że ubrania i kieszenie nie zawierają żadnych ostrych przedmiotów w czasie używania trampoliny.
- Nie wpuszczać zwierząt na trampolinę.Ostre pazury mogą uszkodzić materiał trampoliny.
- W przypadku używania drabiny do Wchodzenia na trampolinę, należy upewnić się, że trampolina nie jest używana bez nadzoru! W takim przypadku należy odsunąć drabinę.
- Nie używaj trampoliny po zmroku.

- Upewnić się, że w czasie. użytkowania trampoliny zamek błyskawiczny Siatki Jest zasunięty. Pamiętaj, że siatka nie jest zaprojektowana do skakania na nią w celu uzyskania większej szybkości lub szybszego odbicia!
- Upewnij się, że rzepy są w prawidłowy sposób zapięte podczas korzystania z trampoliny.
- Regularnie sprawdzać właściwe zamocowanie siatki. Dociągnąć łączenia montażowe.
- Sprawdzać trampolinę i siatkę pod kątem występo wanla uszkodzen przed KAZDYM użyciem. Dokrę cić wszystkie mocowania i regularnie sprawdzać, czy wszystkie wiązania są właściwie związane. Należy wymienić wszelkie zużyte lub uszkodzone części. Naprawić wszystkie uszkodzenia.
- Przed rozpoczęciem sezonu wymagane jest przeprowadzenie czynności konserwacyjnych.
- Wymagane jest regularne wykonywanie

czynności konserwacyjnych. Ich zaniedbanie może powodować niebezpieczeństwo dla użytkowników.

- Należy sprawdzić dokręcenie wszystkich śrub i nakrętek, a w razie potrzeby je dokręcić.
- Należy sprawdzić, czy wszystkie połączenia sprężynowe (sworzniowe) są nienaruszone i czy nie istnieje niebezpieczeństwo ich przemieszczenia podczas zabawy.
- W danym momencie z trampoliny korzystać może tylko jeden użytkownik z uwagi na niebezpieczeństwo zderzenia.
- Wykonywanie salt jest zabronione.
- Konieczny jest nadzór osoby dorosłej.
- Modyfikacje dokonywane przez klienta w oryginalnej trampolinie (np. dodawanie akcesoriów) powinny być przeprowadzane zgodnie z instrukcjami producenta.

Lokalizacja trampoliny:

- Musi być zachowana wolna przestrzeń ponad trampoliną na minimalną wysokość 7,3 metra. Ta przestrzeń musi być wolna od jakichkolwiek obiektów.
- Trampolina musi być umieszczona na równej i poziomej powierzchni.
- Powierzchnia ta nie może być betonowa,asfaltowa lub pokryta płytkami.
- Pod trampoliną nie wolno umieszczać żadnych obiektów.
- Trampolina musi być umieszczona w bezpiecznej odległości (minimum 2,5 m) od przewodów elektrycznych, basenów, ogrodzeń, drzew lub gałęzi, drabinek lub innych obiektów.
- Konserwacja:** Materiał trampoliny należy czyścić wilgotną w celu usunięcia glonów, brudu itp. Następnie należy go wytrzeć suchą szmatką. Nie używaj trampoliny przed jej całkowitym wyschnięciem. Nie używaj środków czyszczących lub innych środków chemicznych do czyszczenia produktu. Regularnie dokręcaj wszystkie łączenia i sprawdzaj, czy matę ochronną są właściwie założone.
- Dalsze informacje:** Zalecamy zabezpieczać trampolinę w czaie silnych wiatrów. Przywiązać trampolinę przy pomocy lin przytwierdzonych do materiału trampoliny. Przywiązać trampolinę w minimum trzech miejscach, równo oddalonych od siebie na ramie trampoliny. Nie wiązać nóg, ponieważ mogą one się wykrzywić i uszkodzić trampolinę. Rozmontować lub schować trampolinę, jeżeli zajdzie taka potrzeba.pozostawienie niezabezpieczonej trampczasie silnych wiatrów może doprowadzić do wielkiego niebezpieczeństwa.

OSTRZEŻENIE:

- Siatkę asekuracyjną należy wymienić po 2 latach.
- Przed użyciem należy zamknąć siatkę asekuracyjną.
- Jedzenie podczas skakania jest zabronione.
- Trampoliny nie należy wkopywać w ziemię.
- W niektórych krajach zimą trampolina może ulec uszkodzeniu z powodu obciążenia śniegiem i bardzo niskiej temperatury. Zaleca się odśnieżanie trampoliny oraz przechowywanie maty i siatki w pomieszczeniu.

BEZPEČNOSTNÍ POKYNY A NÁVOD K SESTAVENÍ PRO TRAMPOLÍNU O VELIKOSTI: průměr 4260x880x2680mm

Pečlivě si přečtěte všechny bezpečnostní pokyny a celý návod k sestavení před použitím výrobku a uložte je pro případnou pozdější potřebu. Doporučujeme, aby sestavení trampolíny prováděly dvě osoby. Montáž trampolíny musí provádět dospělá osoba podle návodu k montáži a před prvním použitím je nutno ji zkontrolovat.

K přemístění trampolíny jsou zapotřebí nejméně dvě osoby. Trampolínu opatrně zvedněte, držte ji vodorovně a posuňte ji na požadované místo. Pokud chcete přemísťovat trampolínu na delší vzdálenost, je třeba ji rozebrat a znovu sestavit, aby nedošlo k jejímu poškození.

Pokud nebudete trampolínu delší dobu používat, rozeberte ji a složte. Skladujte ji na suchém místě.

Přesně dodržujte návod k sestavení.

⚠ Bezpečnostní pokyny:

Trampolína je určena pouze pro domácí použití a smí se používat pouze venku. Max. zátěž 150 KGS.

Vlastník trampolíny nebo osoba provádějící dozor odpovídá za to, že všichni uživatelé budou dostatečně obeznámeni se všemi bezpečnostními pokyny a správným používáním trampolíny.

- Na trampolině smí být pouze jedna osoba. Trampolína je určena pouze pro 1 osobu.
- Na trampolině nesmí nikdy být dvě osoby současně. Zvyšuje se tím nebezpečí zranění, včetně vážných úrazů jako je zlomenina krčních obratlů, paralýza a podobně.
- Na trampolině neprovádějte salta. Salta zvyšují nebezpečí, že dopadnete na hlavu nebo na krk, což může mít za následek vážný úraz nebo dokonce smrt.

- Skákejte uprostřed skákací plochy. Při dopadu na polstrovaný okraj trampolíny může dojít k úrazu, protože není určen ke skákání nebo došlápnutí.
- Omezte dobu nepřetržitého používání (dělejte pravidelné přestávky).
- Na trampolínu vždy vstupujte opatrně, abyste se nezachytili o pružiny nebo neudeřili o rám.
- Vždy zkontrolujte, zda je polstrovaný okraj správně nasazen a zakrývá rám a pružiny, aby nedošlo k úrazu. Z trampolíny neseskakujte. Opatrně z ní slezte, aby nedošlo k úrazu.
- Všichni uživatelé by měli znát své možnosti. Nebezpečí vážného úrazu je třeba brát vážně. Je důležité při dopadu pokrčit kolena, abyste dopad co nejlépe kontrolovali. Skákejte a dopadejte na stejné místo, tím budete své pohyby nejlépe ovládat. Snažte se držet uprostřed. Než se pustíte do obtížnějších skoků, naučte se dokonale stávající cviky.

- Trampolínu nepoužívejte pod vlivem alkoholu, léků nebo jiných drog. Tyto látky výrazně zvyšují nebezpečí úrazu, protože ovlivňují koordinaci, odhad a reakční dobu.
- Na trampolině nekuřte.
- Trampolínu nepoužívejte, pokud trpíte vysokým krevním tlakem.
- Trampolínu nepoužívejte v těhotenství.
- Nikdy neskákejte na trampolínu dolů ze střechy nebo z jiného zvýšeného místa. Zvyšuje se tím nebezpečí úrazu.
- Nevytahujte se na trampolínu za polstrovaný okraj.
- Nepoužívejte trampolínu, pokud je mokrá. Skákací plocha se stává kluzkou a tím se zvyšuje nebezpečí, že skákající osoba upadne a zraní se.
- Nepoužívejte trampolínu za silného větru. Skákající osoba může být vychýlena z rovnováhy a může dojít k vážnému úrazu.
- Před KAŽDÝM použitím zkontrolujte, zda trampolína není poškozená. Dotáhněte upevňovací prvky a pravidelně kontrolujte, zda jsou všechny spoje dotažené.
- Vyměňte všechny opotřebované nebo vadné části. Odstraňte všechny závady. Zkontrolujte, zda trampolína není znečištěna řasami, solí a podobně.

- Při skákání na trampolině nepoužívejte obuv.
- Při používání trampolíny nesmíte mít v oděvu nebo kapsách ostré předměty.
- Na trampolínu nesmí být vpuštěna domácí zvířata. Ostré drápy mohou poškodit skákací plochu.
- Pokud se k nástupu na trampolínu a k výstupu z ní používá žebřík, nesmí se trampolína používat. bez dozoru! V případě potřeby žebřík odstraňte.
- Nepoužívejte trampolínu za tmy.

- Během používání trampolíny musí být zip na ochranné síti zapnutý. Ochranná síť není určena k tomu, aby se do ní skákal o účelem zvýšení rychlosti nebo rychlejšího odrazu!
- Zkontrolujte, zda jsou upínací háčky při používání trampolíny správně zapnuté.
- Pravidelně kontrolujte, zda je ochranná síť správně nainstalována. Dotáhněte upevňovací prvky.
- Před KAŽDÝM použitím zkontrolujte, zda trampolína nebo ochranná síť nejsou poškozené. Dotáhněte upevňovací prvky a pravidelně kontrolujte, zda jsou všechny spoje dotažené. Vyměňte všechny opotřebované nebo vadné části. Odstraňte všechny závady.
- Před začátkem sezóny je nutno provést údržbu.
- Vyžaduje se pravidelná údržba. Zanedbání pravidelné údržby může znamenat riziko pro uživatele.

- Zkontrolujte, zda jsou všechny matice a šrouby utažené, a v případě potřeby utáhněte.
- Zkontrolujte, zda jsou všechny pružinové spoje (závlačky) stále neporušené a zda se při hraní nemohou uvolnit.
- Pouze pro jednu osobu z důvodu nebezpečí srážky.
- Salta nejsou dovolena.
- Je nutný dozor dospělé osoby.
- Úpravy, které na původní trampolině provádí zákazník (např. přidání příslušenství), musí být provedeny v souladu s pokyny výrobce.

Umístění trampolíny:

- Nad trampolínou musí být minimální volný prostor 7,3 metru, tj. v této oblasti se nesmí vyskytovat žádné překážky.
- Trampolína musí být umístěna na vedorovné rovné ploše.
- Povrch nesmí být betonový, dlážděný nebo asfaltový.
- Pod trampolínou nesmí být nic umístěno.
- Trampolína musí být umístěna v dostatečné vzdálenosti (minimálně 2,5 m) od elektrických kabelů, plaveckých bazénů, plotů, Stromů, plaveckých větví, prolézaček a jiných objektů.

Údržba:

Trampolínu očistěte vlhkou utěrkou a odstrňte z ní veškeré řasy, nečistoty a podobně. Potom ji vytrete dosucha. Trampolínu nepoužívejte, dokud úplně nevyschne. K čištění výrobku nepoužívejte čisticí prostředky ani jiné chemikálie. Pravidelně dotáhnout všechny šrouby, ujistěte se, že ochranný kryt je správně namontován.

Další informace:

Doporučujeme trampolínu za silného větru zajistit. Upevněte trampolínu pomocí lan přrpevněných ke skákací ploše. Přivažte trampolínu nejméně na třechmístech rovnoměrně rozmístěných po rámu trampolíny. Nepřivazujte jí za nohy, protože se mohly vychýlit z rovnováhy a trampolína by se poničila.V případě potřeby trampolínu rozeberte nebo úplně odstraňte. Kdyby nebyla trampolína za silného větru zajištěna, mohlo by to znamenat velké nebezpečí

UPOZORNĚNÍ:

- Bezpečnostní síť je nutné vyměnit po 2 letech.
- Před skákáním je potřeba uzavřít bezpečnostní síť.
- Během skákání nejezte.
- Trampolína není určena k zapuštění do země.
- V některých zemích může v zimě dojít k poškození trampolíny z důvodu zatížení sněhem a velmi nízkých teplot. Odrazovou plochu a síť je doporučeno očistit od sněhu a uložit do vnitřních prostor.

BIZTONSÁGI ELŐÍRÁSOK ÉS ÖSSZESZERELÉSI ÚTMUTMUTATÓ A TRAMPOLLNHOZ, MÉRET: 4260x880x2680mm

A termék használata előtt olvassunk el minden biztonsági előírást és a teljes összeszerelési útmutatót, és őrizzük meg, mert később is szükségünk lehet rá. A trampolint lehetőleg két személy szerelje össze. A trambulint felnőtt személynek kell összeszerelnie az összeszerelési útmutató alapján, és az első használat előtt ellenőriznie kell.

A trampolin áthelyezéséhez legalább két személy szükséges. A trampolint óvatosan emeljük, vízszintes helyzetben tartsuk, és így vigyük a kívánt helyre. Ha a trampolint távolabbi helyre kell szállítani, akkor szereljük szét, és az új helyen szereljük össze, nehogy megsérüljön.

Ha a trampolin hosszabb távon nem lesz használat-ban, akkor szétsze re l ve össze kell csomagol ni. Száraz helyen tartandó.

Az összeszerelési útmutatót pontosan kövessük.

⚠ Biztonsági előírások:

A trampolin magánhasználatra szolgál, és csak kültérben használható. Max. terhelés 150 KGS. A tulajdonos vagy a felügyelő személy a felelős annak biztosításáért, hogy minden használó megfelelő tájékoztatást kapjon a trampolinnal kapcsolatos biztonsági utasításokról és a helyes használatról!

- A trampolin használatát felnőtt, hozzáértő személynek kell felügyelnie.
- A trampolint egyszerre csak egy személy használhatja. Ez a trampolin egyszemélyes!
- Soha ne használják a trampolint egyszerre ketten! így nagyobb a balesetveszély, beleértve a súlyos sérüléseket, pl. a nyaktörést, bénulást stb.
- Ne szaltózzunk! Szaltózás esetén nagyobb a kockázata a fejre vagy nyara esésnek, ami súlyos sérülést vagy halált okozhat.
- Korlátozza a folyamatos használat időtartamát (rendszeres szüneteket kell közbeiktatni).
- Mindig az ugrólap közepén ugráljunk. A trampolin párnázott peremének való ütközés sérülést okozhat, mivel nem arra szolgál, hogy ugráljanak rajta, vagy rálépjenek.
- Mindig óvatosan másszunk fel a trampolinra, hogy bele ne akadjunk a rugókba, és neki ne ütközzünk a keretnek.
- A sérülés megelőzése érdekében mindig győződjünk meg róla, hogya párnázott perem megfelelően vagy felszerelve, és elfedi a keretet és a rugókat. Ne ugorjunk le a trampolinról. A sérülés elkerülése érdekében óvatosan másszunk le.
- Mindenképpen használónak ismernie kell a saját korlátait. A súlyos sérülés veszélyét komolyan kell venni. Mozgásunk optimális ellenőrzése érdekében leéreskor fontos a térdet be-

hajlítani. Az ugrás és a leérés ugyanazon a helyen történjen -így biztosíthatjuk a legjobb kontrollt a mozgásunk felett. A középen található jelzést célozzuk. Bon yolultabb ugrásokkal csak akkor próbálkozzunk, ha ugráskor már teljes mértékben uraljuk a testünket.- Ne használjuk a trampolint alkohol, gyógyszer vagy kábítószer hatása alatt. így rendkívüli módon megnövekszik a sérülésveszély, mivel ezek az anyagok gyengítik a koordinációs és az itélőképességet, és meghosszabbítják a reakcióidőt.
- A trampolin használatakor nem szabad dohányozni.
- Magas vérnyomás ban szenvedő személy ne használja a trampolint.
- Terhes személy ne használja a trampolint.
- Tilos tetőről vagy egyéb magas helyről a trampolinra ugrani. így nagy a sérülés veszélye.
- Ne húzzuk fel magunkat a trampolinra a párnázott peremen.
- Ne használjuk a trampolint, ha az nedves. Az ugrólap csúszóssá válik, és így nagyobb a veszélye annak, hogya használó leesik és megsérül.

- Ne használjuk a trampolint erős szélben. Az ugráló személy kibillen het az egyensúlyából, és ennek következtében súlyosan megsérülhet.
- Használat előtt MINDIG ellenőrizzük, nem hibáse a trampolin. Stabilizáljuk a rögzítéseket, és rendszeresen ellenőrizzük, hogy mindegyik elég szoros-e.
- Az elkopott vagy hibás alkatrészek helyett szereljük fel újat. Minden hibát javítsunk ki. Gondoskodjunk róla, hogy a trampolinon ne legyen alga, föld stb.

- A trampolinon ne viseljünk cipőt vagy egyéb lábbelit.
- A trampolin használatakor öltözékünk és zsebeink ne tartalmazzanak hegyes tárgyakat.
- Ne engedjük állatokat a trampolinra. Az éles karmok kárt tehetnek az ugrólapban.
- Ha a fel-és lemászáshoz létrát használunk, akkor a trampolin használata mindig felügyelet mellett történjen! A létrát szükség esetén el kell távolítani.
- Ne használjuk a trampolint sötétedés után.

- A trampolin használatakor mindig legyen behúzva a cipzár a hálón. A háló nem arra szolgál, hogy ráugorva segítsen nagyobb sebességet elérni vagy jobban elrugaszkodni!
- A trambulint használata közben a tépőzáraknak megfelelően zárt helyzetben kell lenniük.
- Rendszeresen ellenőrizzük, hogy jól van-e rögzítve a háló. Húzzuk meg a rögzítéset.
- Használat előtt MINDIG ellenőrizzük, nem hibás-e a trampolin vagy a háló. Stabilizáljuk a rögzítéseket, és rendszeresen ellenőrizzük, hogy mindegyik elég szoros-e. Az. elkopott vagy hibás alkatrészek

helyett szereljük fel újat. Minden hibát javítsunk ki.

- A szezon kezdete előtt karbantartást kell végezni.
- Rendszeres karbantartás szükséges. A rendszeres karbantartás elmulasztása veszélyt jelent a felhasználóra nézve.
- Ellenőrizze az anyák és csavarok feszességét, és szükség esetén húzza meg őket.
- Ellenőrizze, épek-e a rugós (szeggel biztosított) csatlakozások, és nem oldódhatnak-e ki játék közben.
- A terméket az ütközésveszély miatt egyszerűre csak egy személy használhatja.
- Szaltózni tilos.
- Felnőtt felügyelete szükséges.
- Az eredeti trambulin vásárló általi módosítását (pl. tartozék hozzáadása) a gyártó útmutatása alapján kell végrehajtani.

A trampolin elhelyezése:

- A trampolin felett legalább 7,3 méteres magasságig szabad térnek kell lennie, ahol semmilyen tárgy nem található.
- A trampolint sima, vízszintes felületre kell helyezni.
- Ez a felület nem lehet beton, burkolólap vagy aszfalt.
- Semmilyen tárgyat nem szabad a trampolin alá helyezni.
- A trampolint kellő távolságra (minimum 2,5 m) kell felállítani a villamos vezetékektől, medencétől, kerítéstől, fáktól és ágaktól, mászókáktól és egyéb tárgyaktól.

Karbantartás:

Nedves kendővel tisztítsuk meg az ugrólapot az algától, földtől stb. Ezután töreljük le száraz kendővel. Ne használjuk a trampolint, amíg az tökéletesen meg nem száradt. Ne használjunk tisztítószert vagy egyéb vegyszert a tisztításhoz. Rendszeresen húzzuk meg a rögzítéseket, és ellenőrizzük, hogy jól fel van-e erősítve a védőborítást.

További tájékoztatás:

Erős szélben tanácsos a trampolint rögzíteni. A trampolin az ugrólaphoz erősített kötelekkel stabilizálható. Legalább három helyen kell a kifeszített köteleket rögzíteni, egyenletes elrendezésben. A lábakat ne rögzítsük, mert elferdülhetnek, és a trampolin összedőlhet. Ha szükséges, teljesen szereljük szét és távolítsuk el a trampolint. Nagy veszélyt jelenthet, ha a trampolin erős szélben nincs rögzítve.

FIGYELMEZTETÉS:

- A biztonsági hálót 2 év után cserélni kell.
- Ugrálás előtt össze kell kapcsolni a biztonsági hálót.
- Ugrálás közben nem szabad enni.
- A trambulin nem ásható be a talajba.
- Egyes országokban télen a hó súlya és a nagyon alacsony hőmérséklet kárt tehet a trambulinban. Javasolt eltávolítani a havat, és beltérben tárolni a borítást és a burkolatot.

VEILIGHEIDSINSTRUCTIES EN MONTAGEHANDLEIDING VOOR TRAMPOLINE AFMETING Diameter 4260x880x2680mm

Lees de veiligheidsinstructies en de montage-handleiding voor gebruik volledig door en bewaar ze voor latere raadpleging.

Het is aan te raden de trampoline met twee personen te monteren.

De trampoline moet door een volwassene worden gemonteerd volgens de montage-instructies en moet vervolgens vóór het eerste gebruik worden gecontroleerd.

Als u de trampoline wilt verplaatsen, moet u minimaal met zijn tweeën zijn. Til de trampoline voorzichtig op, houd de trampoline horizontaal en verplaats de trampoline naar de gewenste locatie.

Als de trampoline over een grote afstand moet worden verplaatst, moet de trampoline worden gedemonteerd en weer opnieuw worden gemonteerd om beschadiging te voorkomen.

Als de trampoline gedurende een lange periode niet wordt gebruikt, moet de trampoline worden gedemonteerd en opgeborgen. Opslaan op een droge locatie.

Volg de montagehandleiding nauwkeurig op. Veiligheidsinstructies

Deze trampoline is bedoeld voor huishoudelijk gebruik en mag alleen buitenshuis worden gebruikt.

Max. belasting 150 KGS.

De eigenaar of degene die toezicht houdt, moet ervoor zorgen dat alle gebruikers voldoende zijn geïnformeerd over alle veiligheidsinstructies en dat de trampoline correct wordt gebruikt!

- De trampoline mag alleen worden gebruikt onder toezicht van een deskundige volwassene.

- De trampoline mag maar door één persoon tegelijk worden gebruikt. De trampoline is slechts voor één persoon ontworpen!

- De trampoline mag nooit worden gebruikt door twee mensen tegelijk! Dit verhoogt het risico op letsel, waaronder ernstige verwondingen zoals een gebroken nek, verlamming enz.

- Maak geen salto's! Bij salto's is er een verhoogd risico dat u op uw hoofd of nek landt, wat kan leiden tot ernstig letsel of zelfs de dood.

- Gebruik het toestel niet ononderbroken (pauzeer regelmatig).

- Spring in het midden van het trampolinezeil. Spring niet op de kussen rand van de trampoline omdat dit kan leiden tot letsel; de rand is namelijk niet ontworpen om op te springen of op te staan.

- Wees voorzichtig als u op de trampoline klimt.

- Voorkom dat u tussen de veren bekneeld raakt of tegen het frame stoot.

- Zorg ervoor dat de kussen rand correct wordt gemonteerd en dat deze het frame en de veren bedekt om letsel te voorkomen. Spring niet van de trampoline af. Klim er voorzichtig af om letsel te voorkomen.

- Alle gebruikers moeten zich bewust zijn van hun eigen beperkingen. Het risico op ernstig letsel moet serieus worden genomen. Het is belangrijk om bij het landen de knieën te buigen voor optimale controle. Spring omhoog en land op dezelfde plek; dit geeft u de beste controle. Mik op de markering in het midden. Oefen uw sprongen tot u ze helemaal beheerst, voordat u moeilijkere sprongen probeert.

- Gebruik de trampoline niet wanneer u onder invloed verkeert van alcohol, geneesmiddelen of drugs. Dit leidt tot een aanzienlijk verhoogd risico op letsel, aangezien de coördinatie, het beoordel-ingsvermogen en de reactietijd erdoor worden beïnvloed.

- Gebruik de trampoline niet terwijl u rookt.
- Gebruik de trampoline niet als u hoge bloed-druk hebt.
- Gebruik de trampoline niet als u zwanger bent.
- Spring nooit op de trampoline vanaf een dak of andere verhoging. Dit verhoogt het risico op letsel.

- Trek niet aan de kussen rand om uzelf op de trampoline te hijsen
- Gebruik de trampoline niet als deze nat is. Het trampolinezeil wordt dan glad, waardoor de gebruiker een groter risico loopt te vallen en zich te verwonden.

- Gebruik de trampoline niet als het hard waait. De gebruiker kan hierdoor uit evenwicht raken, wat kan leiden tot ernstig letsel.
- Inspecteer de trampoline voor IEDER gebruik. Maak bevestigingsstukken goed vast en controleer regelmatig of alle verbindingen op de juiste manier zijn vastgemaakt.
- Vervang versleten of defecte onderdelen. Herstel eventuele defecten. Zorg ervoor dat de trampo-line vrij is van algen, vuil enz.

- Draag geen schoenen, laarzen of ander schoeisel op de trampoline.
- Zorg ervoor dat er geen scherpe voorwerpen in (de zakken van) kleding zitten bij gebruik van de trampoline.

Laat huisdieren niet op de trampoline.

- Scherpe nagels van dieren kunnen het trampolinezeil beschadigen.
- Bij gebruik van een ladder om op en van de trampoline te klimmen mag de trampoline niet zonder toezicht worden gebruikt! Verwijder anders de ladder.
- Gebruik de trampoline niet als het donke is.

- Zorg ervoor dat de ritssluiting van het net gesloten blijft als de trampoline wordt gebruikt.Het net is niet ontworpen om van buiten af op te springen voor meer snelheid of hogere sprongen!
- Zorg ervoor dat de klittenbandsluitingen correct zijn vastgemaakt wanneer de trampoline wordt gebruikt.

- Controleer regelmatig of het net correct is gemonteerd. Zet de verbindingstukken vast.
- Controleer de trampoline en het net voor IEDER gebruik op defecten. Maak bevestigingsstukken goed vast en controleer regelmatig of alle verbindingen op de juiste manier zijn

vastgemaakt. Vervang versleten of defecte onderdelen. Herstel eventuele defecten.

- Onderhoud dient te gebeuren voordat het seizoen begint.

- Regelmatig onderhoud is essentieel. De gebruikers kunnen in gevaar worden gebracht als de trampoline niet regelmatig wordt onderhouden.

- Controleer of alle moeren en bouten vastzitten en draai ze zo nodig aan.

- Controleer of alle veer(pen)verbindingen nog intact zijn en tijdens het spelen niet kunnen loslaten.

- Slechts één gebruiker tegelijk vanwege de kans op een botsing.
- Salto's zijn niet toegestaan.

- Toezicht door volwassenen is vereist.
- Wanneer de consument wijzigingen aanbrengt aan de oorspronkelijke trampoline (bv. het toevoegen van een accessoire) moet hij de instructies van de fabrikant opvolgen.

Plaatsing van de trampoline:

- Boven de trampoline moet minimaal 7,3 meter vrije ruimte zijn, d.w.z. dat deze ruimte volledig vrij moet zijn van obstakels.

- De trampoline moet op een vlak en horizontaal oppervlak worden geplaatst.

- Plaats de trampoline niet op beton,tegels of asfalt.

- Plaats geen voorwerpen onder de trampoline.

- De trampoline moet worden geplaatst op voldoende afstand (minimaal 2,5 m) van elektrische kabels, zwembaden, hekken,bomen en takken, klimrekken en andere voorwerpen.

Onderhoud:

Reinig het trampolinezeil met een vochtige doek om algen, vuil en dergelijke te verwijderen. Wrijf vervolgens na met een droge doek. Gebruik de trampoline niet voordat deze helemaal droog is. Gebruik geen reinigingsmiddelen of andere chemische stoffen om het product te reinigen. Controleer regelmatig of alle aansluitingen goed vast zitten en dat de beschermende zou goed gepositioneerd.

Meer informatie

Het is aan te raden de trampoline bij harde wind te borgen. Leg de trampoline vast door touwen aan het trampolinezeil vast te maken. Maak de trampoline op minimaal drie plaatsen vast aan bevestigingspunten die gelijkmatig over het frame zijn verdeeld. Leg de trampoline niet aan de poten vast; deze kunnen vervormd raken en de trampoline onbruikbaar maken. Demonteer of verwijder zo nodig de gehele trampoline. Een trampoline die niet geborgd is bij harde wind kan zeer gevaarlijk zijn.

WAARSCHUWING:

- Vervang het veiligheidsnet na 2 jaar.
- Sluit het veiligheidsnet voordat u gaat springen.
- Niet eten tijdens het springen.
- De trampoline mag niet in de grond worden gegraven.

- In sommige landen kunnen de sneeuwlast en de zeer lage temperatuur in de winter de trampoline beschadigen. Het is aangeraden om de sneeuw te ruimen en de mat en het net

BEZPEČNOSTNÉ POKYNY A NÁVOD NA MONTÁŽ PRE TRAMPOLÍNU VEĽKOSTI: PRIEMER 4260x880x2680mm

Prosím, prečítajte si všetky bezpečnostné pokyny a celý návod na montáž pred použitím a uschovajte ho pre budúce použitie.

Odporúčame, aby montáž trampolíny vykonávali dve osoby.

Trampolínu musí zmontovať dospelá osoba, pričom musí dodržiavať montážne pokyny a skontrolovať výrobok pred prvým použitím.

Na presun trampolíny sú potrebné minimálne dve osoby. Trampolínu opatrne zdvihnite, držte ju vodorovne a odtiahnite ju na požadované miesto.

Ak sa bude trampolína presúvať ďaleko, mali by ste ju demontovať a znovu zmontovať, aby nedošlo k jej poškodeniu.

Ak sa trampolína dlhšiu dobu nepoužíva, mali by ste ju demontovať a zabaliť. Skladujte na suchom mieste.

Pozorne postupujte podľa návodu na montáž.

 **Bezpečnostné pokyny:**

Táto trampolína je určená na použitie v domácnosti a môže sa používať iba vonku. Max. záťaž 150 KGS.

Majiteľ alebo dozerajúca osoba je zodpovedná za zabezpečíť, aby všetci používatelia boli dostatočne informovaní o všetkých bezpečnostných pokynoch a správnom používaní trampolíny!

- Nepoužívajte trampolínu bez odborného dozoru dospelaj osoby.

- Trampolínu by súčasne nemala používať viac ako jedna osoba. Trampolína je určená len pre jednu osobu!

- Dve osoby nikdy nesmú používať trampolínu súčasne! Zvyšuje sa tým riziko poranenia vrátane vážnych poranení, napríklad zlomenín krku, paralyzýatď.

- Nerobte kotrmelce! Kotrmelce zvyšujú riziko dopadnutia na hlavu alebo krk, ktoré môže spôsobiť vážne poranenia alebo dokonca usmrtenie.

- Obmedzte čas nepretržitého používania (robtie pravidelné prestávky).

- Skáčte v strede podložky trampolíny. Pri skoku alebo dopade na vypchaný okraj trampolíny môžu vzniknúť poranenia, pretože táto oblasť nie je určená na skákanie alebo na stúpanie.

- Pri lezení na trampolínu buďte vždy opatrný, aby ste sa nezachytili v pružinách alebo aby ste sa neudreli o rám.

Vždy sa ubezpečte, že vypchaný okraj je správne nasadený a pokrýva rám a pružiny, aby nedošlo k poraneniu. Neskáčte dolu z trampolíny. Opatrne zlezte dolu, aby nedošlo k poraneniu.

- Všetci používatelia by mali poznať svoje vlastné hranice. Riziko vážneho poranenia je potrebné brať vážne. Pri dopade je potrebné

ohnúť kolená, aby ste získali čo najlepšiu kontrolu. Vyskočte a dopadnite na to isté miesto -tým získate čo najlepšiu kontrolu. Mierte na značku v strede. Predtým, ako vyskúšate náročnejšie skoky, si skákanie úplne osvojte.

- Nepoužívajte trampolínu, ak ste pod vplyvom alkoholu, liekov alebo iných drog. Tým sa výrazne zvyšuje riziko poranenia, pretože je ovplyvnená koordinácia, úsudok a reakčný čas.

- Pri používaní trampolíny nefajčíte.

- Nepoužívajte trampolínu, ak trpíte na vysoký krvný tlak.

- Nepoužívajte trampolínu, ak ste tehotná.
- Na trampolínu nikdy neskáčte zo strechy alebo z iných vyvýšených miest. Zvyšuje sa tým riziko poranenia.

- Nevytáhujte sa na trampolínu za vypchaný okraj.

- Nepoužívajte trampolínu, ak je mokrá. Podložka rampolíny je vtedy klzká a zvyšuje sa tým riziko spadnutia skákajúcej osoby a jej poranenia.

- Nepoužívajte trampolínu v silnom vetre. Skákajúcu osobu môže vietor vyvieť z rovnováhy a spôsobiť vážne poranenia.

- Pred KAŽDÝM použitím skontrolujte, či trampolína nie je chybná. Dotiahnite montážne prvky a pravidelne kontrolujte, či sú správne uviazané všetky uzly.

- Vymeňte všetky opotrebované alebo chybné diely. Opravte akékoľvek nedostatky. Ubezpečte sa, že na trampolíne nie sú riasy, hlina atď.

- Na trampolíne nepoužívajte topánky, čižmy ani inú obuv.

- Ubezpečte sa, či oblečenie a vrecká neobsahujú ostré predmety, keď používate trampolínu.

- Na trampolínu nepúšťajte domáce zvieratá. Ostré pazúry môžu poškodiť podložku trampolíny.

- Ak pri výstupe na trampolínu a pri zostupe z nej používate rebrík, zabezpečte, aby sa trampolína nepoužívala bez dozoru! Odstráňte rebrík, akje to relevantné.

- Nepoužívajte trampolínu po zotmení.

- Ubezpečte sa, že počas používania trampolíny je zips na sieti zapnutý. Pamätajte, že sieť nie je určená na to, aby sa do nej skákalo pre vyššiu rýchlosť alebo pre rýchlejšie odrážanie!

- Ubezpečte sa, že je zapínanie na háčiky pri používaní trampolíny riadne upevnené.

- Pravidelne kontrolujte, či je sieť správne nasadená. Dotiahnite montážne prvky.

- Pred KAŽDÝM použitím skontrolujte, či trampolína a sieť nie je chybná. Dotiahnite montážne prvky a pravidelne kontrolujte, či sú správne uviazané všetky uzly. Vymeňte všetky opotrebované alebo chybné diely. Opravte akékoľvek nedostatky.

- Pred začiatkom sezóny je potrebné vykonať údržbu.

- Vyžaduje sa pravidelná údržba. Zanedbanie pravidelnej údržby môže ohroziť používateľov.

- Skontrolujte utiahnutie všetkých matíc a skrutiek, a v prípade potreby ich dotiahnite.

- Skontrolujte, či sú stále neporušené všetky spoje zaťažené pružinami a počas hry sa nemôžu uvoľniť.

- Vždy iba jeden používateľ kvôli riziku kolízie.

- Kotrmelce nie sú povolené.

- Je nutný dohľad dospelaj osoby.

- Úpravy pôvodnej trampolíny (napr. pridávanie príslušenstva) musia spotrebiteľia vykonávať v súlade s pokynmi od výrobcu.

Umiestnenie trampolíny:

- Nad trampolínou musí byť voľný priestor vo výške minimálne 7,3 metra, t.j. v tomto priestore by sa nemali nachádzať akékoľvek predmety.

- Trampolína musí byť umiestnená na rovnom a vodorovnom povrchu.

- Týmto povrchom nesmie byť betón, dlaždice alebo asfalt.

Pod trampolínou sa nesmú nachádzať žiadne predmety.

- Trampolína sa musí nachádzať v dostatočnej vzdialenosti (minimálne 2,5 m) od elektrických káblov, bazénov, plotov, stromov a vetiev, preliezok a iných predmetov.

Údržba:

Podložku trampolíny čistite pomocou vlhkej handričky, ktorou odstránite akékoľvek riasy, nečistoty atď. Potom trampolínu utrite suchou handričkou. Nepoužívajte trampolínu, ak nie je úplne suchá. Na čistenie výrobku nepoužívajte čistiace prostriedky alebo iné chemikálie. Všetky montážne časti pravidelne uťahujte a ochranná podložka, sú správne namontované.

Ďalšie informácie:

V silnom vetre odporúčame trampolínu zabezpečiť. Uviazte trampolínu pomocou lán pripravených k podložke trampolíny. Trampolínu uviazte minimálne na troch miestach rovnomerne rozložených na ráme rampolíny. Nepriväzujte nohy, pretože môže dôjsť k ich vybočeniu a k zničeniu trampolíny. V prípade potreby trampolínu úplne rozoberte alebo odložte. Ak trampolína nie je v silnom vetre zabezpečená, môže vzniknúť veľké nebezpečenstvo.

UPOZORNENIE:

- Bezpečnostnú sieť je nutné vymeniť po 2 rokoch.
- Pred skákaním je potrebné uzavrieť bezpečnostnú sieť.
- Počas skákania nejedzte.
- Trampolína sa nemá zakopávať do zeme.

- V niektorých krajinách môžu nahromadený sneh a veľmi nízke teploty v zime poškodiť trampolínu. Odporúča sa odstrániť sneh a rohož a rám uskladniť vnútri.

CONSIGNES DE SÉCURITÉ ET GUIDE D'ASSEMBLAGE D'UN TRAMPOLINE de 4260x880x2680mm de diamètre

Lisez attentivement les consignes de sécurité et l'ensemble du guide d'assemblage avant utilisation et conservez-les pour toute consultation ultérieure.

Deux personnes sont nécessaires pour assembler le trampoline.

Le trampoline doit être monté par un adulte conformément aux instructions de montage, puis vérifié avant la première utilisation. Deux personnes sont nécessaires pour déplacer le trampoline. Soulevez doucement le trampoline, maintenez-le à l'horizontale et tirez-le jusqu'à l'emplacement prévu.

Pour déplacer le trampoline au-delà d'une certaine distance, il convient de le démonter et de le remonter afin de ne pas l'endommager. Si le trampoline n'est pas utilisé pendant une période prolongée, il doit être démonté et rangé. Stockez-le dans un endroit sec.

Suivez attentivement le guide d'assemblage.

⚠ Consignes de sécurité:

Ce trampoline est à usage domestique et doit être utilisé à l'extérieur uniquement.

Charge max. 150 KGS.

Le propriétaire ou la personne chargée de la surveillance est tenu de vérifier que tous les utilisateurs connaissent les consignes de sécurité et savent comment utiliser correctement le trampoline!

- Ne laissez pas un enfant utiliser ce produit sans la surveillance d'un adulte ou d'une personne responsable.

- Ne laissez jamais monter plus d'une personne à la fois sur le trampoline. Le trampoline est à usage individuel!

- Le trampoline ne peut pas être utilisé par deux personnes à la fois ! Cela augmente le risque de blessures, notamment des blessures graves telles qu'une fracture du cou, une paralysie, etc.

- Ne réalisez pas de saut périlleux ! Les sauts périlleux augmentent le risque de réception sur la tête ou le cou susceptible de provoquer des blessures graves voire la mort.

- Limiter les périodes d'utilisation continue (faire régulièrement des pauses).

- Sautez au milieu du trampoline. Il est interdit de marcher sur le bord rembourré du trampoline ou de sauter dessus afin d'éviter toute blessure. La matelassure n'a pas été conçue à cet effet.

- Soyez toujours prudent lorsque vous grimpez sur le trampoline afin de ne pas rester accroché aux ressorts ni heurter la structure.

- Veillez toujours à ce que le rebord rembourré soit correctement installé et recouvre bien la structure et les ressorts afin d'éviter toute blessure. Ne sautez pas du trampoline par terre. Descendez doucement pour ne pas vous blesser.

- Tous les utilisateurs doivent être conscients de leurs propres limites. Le risque de blessure grave doit être sérieusement pris en compte. " est important de plier les genoux lorsque l'on atterrit afin de permettre une maîtrise optimale. Pour une meilleure maîtrise du rebond, sautez et atterrissez au même endroit.

- Visez le repère du milieu. Maîtrisez totalement vos premiers sauts avant d'en essayer de plus difficiles.

- N'utilisez pas le trampoline lorsque vous êtes sous l'influence de l'alcool, de médicaments ou d'autres drogues. Cela augmente considérablement le risque de blessure car la coordination, le jugement et le temps de réaction s'en trouvent altérés.

- Ne fumez pas lorsque vous utilisez le trampoline.

- N'utilisez pas le trampoline si vous souffrez d'hypertension.

- N'utilisez pas le trampoline si vous êtes enceinte.

- Ne sautez jamais sur le trampoline depuis un toit ou d'autres hauteurs. Cela augmente le risque de blessure.

- Ne vous hissez pas sur le trampoline en vous accrochant au rebord rembourré.

- N'utilisez pas le trampoline s'il est humide. La surface du trampoline devient glissante et cela augmente le risque de chute ou de blessure pour le sauteur.

- N'utilisez pas le trampoline en cas de vent violent. Le sauteur pourrait être déséquilibré et se blesser gravement.

- Vérifiez À CHAQUE UTILISATION l'absence de défauts sur le trampoline. Resserez les fixations et vérifiez régulièrement que toutes les attaches sont correctement installées.

- Remplacez toute pièce usée ou défectueuse. Corrigez tous les défauts. Vérifiez que le trampoline est exempt d'algues, de saletés, etc.

- N'utilisez pas de chaussures, de bottes ou autres sur le trampoline.

- Vérifiez que vos vêtements et poches ne contiennent pas d'objets pointus lorsque vous utilisez le trampoline.

- Ne laissez aucun animal monter sur le trampoline. Des griffes acérées risqueraient d'endommager la toile du trampoline.

- Si vous utilisez une échelle pour monter et descendre du trampoline, surveillez bien ce dernier. Retirez l'échelle si nécessaire.

- N'utilisez pas le trampoline après la tombée de la nuit.

- Veillez à ce que la glissière du filet reste fermée lorsque le trampoline est utilisé.

- Rappelez-vous que le filet n'a pas été conçu pour sauter dessus et gagner de la vitesse ou pour décoller pour vite!

- Assurez-vous que les fixations auto-agrippantes sont correctement fermées lors de l'utilisation du trampoline.

- Vérifiez régulièrement que le filet est correctement installé. Resserez les raccords d'assemblage.

- Vérifiez À CHAQUE UTILISATION l'absence de défauts sur le trampoline et le filet. Resserez les ixations et vérifiez régulièrement que toutes les attaches sont correctement installées. Remplacez toute pièce usée ou défectueuse. Corrigez tous les défauts.

- Avant d'installer le trampoline, procéder à son entretien.

- Un entretien régulier est requis. Négliger l'entretien régulier peut entraîner des risques pour les utilisateurs.

- Vérifier tous les boulons et les vis. Les resserrer si nécessaire.

- Vérifier que toutes les douilles à ressort (goupilles de retenue) sont intactes et qu'elles ne peuvent pas sortir de leur emplacement lors de l'utilisation du trampoline.

- En raison du risque de choc, seul un utilisateur à la fois peut utiliser le trampoline.

- Les sauts acrobatiques ne sont pas autorisés.

- Supervision par un adulte nécessaire.

- Toute modification apportée par le consommateur au trampoline original (par ex. l'ajout d'un accessoire) doit être conforme aux instructions du fabricant.

Emplacement du trampoline:

- La hauteur de plafond au-dessus du trampoline doit être d'au moins 7,3 mètres, c'est-à-dire libre de tout objet.

- Le trampoline doit être installé sur une surface plane et nivelée.

- Le sol doit être constitué de béton, de carrelage ou d'asphalte.

- Ne placez aucun objet sous le trampoline.

- Le trampoline doit être installé à une distance adaptée (au moins 2,5 m) des câbles électriques, des piscines, des barrières, des arbres et branches, des structures d'escalade et autres objets.

- Le trampoline doit être installé à une distance adaptée (au moins 2,5 m) des câbles électriques, des piscines, des barrières, des arbres et branches, des structures d'escalade et autres objets.

Entretien

Nettoyez la toile du trampoline avec un chiffon humide pour retirer les algues, la saleté, etc. Essuyez ensuite avec un chiffon sec. N'utilisez pas le trampoline avant qu'il soit complètement sec. N'utilisez pas de produits de nettoyage ou de produits chimiques pour nettoyer le trampoline. Resserez régulièrement les fixations et vérifiez que les bords de protection ont été correctement installés.

Autres informations

Nous vous recommandons de bien fixer le trampoline en cas de vent violent. Fixez le trampoline avec les cordes reliées à la toile. Arrimez le trampoline à trois

endroits répartis uniformément sur la structure du trampoline. Ne fixez pas les pieds afin qu'ils ne soient pas décentrés et que cela n'abîme pas le trampoline. Démontez ou retirez complètement le trampoline si nécessaire.

Si le trampoline n'est pas fixé, cela peut être dangereux en cas de vent violent.

ATTENTION:

- Le filet de sécurité doit être changé au bout de deux ans.

- Fermer le filet de sécurité avant utilisation du trampoline.

- Il est interdit de manger en sautant.

- Le trampoline n'est pas prévu pour être enfoncé dans le sol.

- Dans certains pays en hiver, la neige s'accumule et des températures très basses peuvent endommager le trampoline. Il est recommandé de retirer la neige, et de conserver la toile et son arc en intérieur.

VARNOSTNI NAPOTKI IN NAVODILA ZA SESTAVLJANJE ZA TRAMPOLIN VELIKOSTI PREMERA 4260x880x2680mm

Pred uporabo preberite vse varnostne napotke in navodila za sestavljanje ter jih shranite, če jih boste morda potrebovali v prihodnosti. Priporočamo, da trampoline sestavita dve osebi.

Trampoline lahko sestavljajo samo odrasle osebe v skladu z navodili za montažo. Pred prvo uporabo je treba preveriti, ali je trampoline ustrezno sestavljen.

Če želite trampoline premakniti, sta za to potrebni najmanj dve osebi. Trampoline previdno dvignite, držite ga vodoravno in ga povlecite do zelenega mesta.

Če boste trampoline predstavljali na zelo oddaljeno mesto, ga morate razstaviti in na sestaviti na novem mestu, da ga ne boste poškodovali.

Če trampoline dlje časa ne boste uporabljali, ga razstavite in pospravite. Hranite ga na suhem mestu.

Natančno upoštevajte navodila za sestavljanje.

⚠ Varnostni napotki:

Ta trampoline je namenjen izključno za domačo, zasebno uporabo in se lahko uporablja samo na prostem.

Največja dovoljena obremenitev 150 KGS. Lastnik oz. nadzorujoča oseba sta odgovorna za to, da so vsi uporabniki zadostno poučeni o vseh varnostnih napotkih in pravilni uporabi trampoline!

- Trampoline ne uporabljajte brez nadzora odraslih, izkušenih oseb.

- Na trampoline se ne sme nikoli nahajati več kot ena oseba naenkrat. Trampoline je oblikovan samo za eno osebo!

- Trampoline ne smeta nikoli uporabljati dve osebi hkrati! To poveča nevarnost poškodb, vključno z resnimi poškodbami, kot so zlomljen tilnik, paraliza itd.

- Ne izvajajte saltov! Salti povečajo možnost pristanka na glavi ali vratu, kar lahko privede do resnih poškodb ali celo smrti.

- Omejite čas neprekinjene uporabe (delajte redne premore).

- Vedno skačite v sredini odskočne ploskve trampoline. Če se udarite ob oblazinjeni rob trampoline, lahko pride do poškodbe, saj ta ni oblikovan za skakanje ali hojo.

- Pri plezanju na trampoline bodite vedno previdni, da se ne ujamate v vzmeti ali udarite ob okvir.

- Vedno se prepričajte, da je oblazinjeni rob nameščen pravilno in pokriva okvir in vzmeti, da ne bo prišlo do poškodb. Ne skačite s trampoline. Z njega previdno splezajte, da ne bo prišlo do poškodb.

- Vsak uporabnik se mora zavedati svojih omejitev. Resno je potrebno upoštevati nevarnost hudih poškodb. Pomembno je, da med pristajanjem opognete kolena, da

boste imeli kar največji nadzor. Odrinite se in pristanite na istem mestu -to zagotavlja največji nadzor. Ciljajte oznako v sredini. Preden boste poskusili z bolj zahtevnimi skoki, morate pridobiti popoln nadzor nad skoki.

- Trampoline ne uporabljajte, kadar ste pod vplivom zdravil, alkohola ali drugih drog. To zelo poveča nevarnost poškodb, saj so vaša koordinacija, presoja in reakcijski čas omejeni.

- Med uporabo trampoline ne kadite.
- Trampoline ne uporabljajte, če imate visok krvni pritisk.

- Trampoline ne uporabljajte, če ste noseči.

Na trampoline nikoli ne skačite s strehe ali drugih višin. To poveča nevarnost poškodb. Na trampoline ne plezajte tako, da vlečete za oblazinjeni rob.

- Trampoline ne uporabljajte, če je moker. Podloga trampoline postane spolzka, to pa poveča nevarnost, da bo skakalec padel in se poškodoval.

- Trampoline ne uporabljajte v močnem vetru. To lahko povzroči izgubo ravnotežja in privede do hudih poškodb.

- Pred VSAKO uporabo trampoline pregledajte za poškodbami. Zategnite vijake in redno preverjajte, ali so vsa stična mesta pravilno povezana.

- Nadomestite vse obrabljene ali poškodovane dele. Odpravite vse okvare. Poskrbite, da na trampoline ni alg, prsti itd.

- Na trampoline ne uporabljajte čevljev, škornjev ali drugih obuval.

- Poskrbite, da med uporabo trampoline v oblačilih in žepih nimate ostrih predmetov.

- Na trampoline ne spuščajte domačih živali. Ostri kremplji lahko poškodujejo podlogo trampoline.

- Če za vstopanje in sestopanje s trampoline uporabljate lestev, poskrbite, da se trampoline ne uporablja brez nadzora! Če je možno, odstranite lestev.

- Trampoline ne uporabljajte v temi.

- Bodite pozorni, da je zadruga na mreži zaprta, ko je trampoline v rabi.

- Upoštevajte, da mreža ni namenjena za skakanje, da bi pridobili večjo hitrost ali da bi se dvigovali hitreje!

- Prepričajte se, da so vsi zatiči in zanke med uporabo trampoline ustrezno pritrjeni.

- Redno preverjajte, da je mreža nameščena pravilno.

- Zategnite pritrđine dele.

- Pred VSAKO uporabo mrežo pregledajte za poškodbami. Zategnite pritrđine dele in redno preverjajte, ali so vsa stična mesta pravilno povezana. Nadomestite vse obrabljene ali poškodovane dele. Odpravite vse okvare.

- Pred novo sezono uporabe je potrebno vzdrževanje.

- Trampoline je treba redno vzdrževati. Brez

rednega vzdrževanja je lahko uporaba trampoline tvegana.

- Preverite, ali so vse matice in vijaki trdno priviti in jih privijte, če je potrebno.

- Preverite, ali so vsi vzmetni (zatiči) spoji še vedno nedotaknjeni in se med uporabo ne morejo sneti.

- Zaradi nevarnosti trčenja lahko trampoline uporablja le en uporabnik naenkrat.

- Salte niso dovoljene.

- Obveze je nadzor odraslih.

- Morebitne spremembe prvotnega sestava trampoline (npr. nameščanje dodatne opreme) morajo biti izvedene v skladu z navodili proizvajalca.

Mesto postavitve trampoline:

- Nad osebo, ki stoji v trampoline, mora biti najmanj 7,3 metrov prostora, t.j. v tem območju se ne sme nahajati noben predmet.

- Trampoline morate postaviti na plosko in ravno površino.

- Površina ne sme biti iz betona, ploščic ali asfalta.

- Pod trampoline se ne sme nahajati noben predmet.

- Trampoline mora biti postavljen na primerni razdalji (najmanj 2,5 m) od električnih kablov, bazenov, ograj, dreves in vej, plezalnih mrež in drugih predmetov.

Vzdrževanje:

Odskočno ploskev trampoline čistite z vlažno krpo, da odstranite alge, umazanijo itd.

Nato obrišite s suho krpo. Trampoline ne uporabljajte, dokler se ni povsem posušil. Za čiščenje trampoline ne uporabljajte čistilnih sredstev ali drugih kemikalij. Vse vijake itd. morate redno pritesniti in preveriti, in se prepričajte, mat pravilno nameščen.

Dodatne informacije:

Priporočamo, da trampoline v primeru močnega vetra pritrđite. Trampoline privežite z vrvmi, ki so pritrđene na odskočno ploskev. Trampoline privežite najmanj na treh mestih, enakomerno razporejenih po okvirju trampoline. Nog trampoline ni priporočljivo pritrđiti, saj lahko postanejo neravne in uničijo trampoline. Po potrebi trampoline razstavite in ga v celoti odstranite. Če trampoline v močnem vetru ne zavarujete in pritrđite, lahko to predstavlja veliko nevarnost.

OPOZORILO:

- Varnostno mrežo je treba zamenjati po 2 letih.

- Pred skakanjem morate zapreti varnostno mrežo.

- Uživanje hrane med skakanjem je prepovedano.

- Trampoline ni zasnovan tako, da bi bil vko-

- pan v tla.

- V nekaterih državah lahko med zimo sneg in zelo nizke temperature poškodujejo trampoline. Priporočamo, da sneg odstranite in podlogo hranite v notranjih prostorih.

SIGURNOSNE UPUTE I VODIČ ZA SKLAPANJE ZA TRAMPOLINU VELIČINA PROMJER 4260x880x2680mm

Molimo pročitajte sve sigurnosne upute i cjelokupan vodič za sklapanje prije uporabe te ih zadržite za buduće korištenje.

Preporučamo da sklapanje trampoline provode dvije osobe.

Trampolin treba sklopiti odrasla osoba u skladu s uputama za sklapanje, a zatim provjeriti prije prve upotrebe. Ukoliko želite pomaknuti trampolinu, za to je potrebno najmanje dvije osobe. Pozorno podignite trampolinu, držite ju vodoravno i povucite na željeno mjesto.

Ako ju trebate dalje pomaknuti, trebate ju rasklopiti i ponovno sklopiti kako biste bili sigurni da se neće oštetiti.

Ako trampolinu nećete koristiti dulji period, trebate ju rasklopiti i spakiranu odložiti. Pohanite ju na suhom mjestu.

Pozorno slijedite vodič za sklapanje.

Sigurnosne upute:

Ova je trampolina namijenjena za uporabu u kućanstvu i može ju se koristiti samo vani. Maks. opterećenje 150 KGS.

Vlasnik ili osoba za nadzor odgovorna je da osigura da svi korisnici budu dovoljno obaviješteni o svim sigurnosnim uputama i pravilnoj uporabi trampoline!

- Ne koristite trampolinu bez nadzora odrasle, upućene osobe.

- Trampolinu ne smije koristiti više osoba u isto vrijeme. Trampolina je namijenjena samo za jednu osobu!

- Trampolinu nikada ne smiju koristiti dvije osobe u isto vrijeme! Time se povećava rizik od ozljeda, koje obuhvaćaju ozbiljne ozljede kao što su prijelom vrata, paraliza itd.

- Ne premećite se preko glave! Premeti preko glave povećavaju rizik da se dočekate na glavu ili vrat, što može dovesti do ozbiljnih ozljeda, pa čak i smrti.

- Ograničite vrijeme neprekidne upotrebe (radite redovite pauze).

- Skačite u sredini trampoline. Udarac o obloženi rub trampoline može prouzročiti ozljede, jer nije predviđeno da se po njemu skače niti da se na njega stupa.

- Uvijek budite pozorni pri penjanju na trampolinu kako biste izbjegli da propadnete među opruge ili udarite u okvir.

- Uvijek provjerite je li obloženi rub pravilno post-avljen i pokriva li okvir i opruge kako biste izbjegli ozljedu. Nemojte skakati s trampolina na tlo. Po zorno siđite s trampolina kako biste izbjegli ozlje du.

- Svi korisnici moraju biti svjesni vlastitih ograničenja. Rizik od ozbiljne ozljede se mora ozbiljno shvatiti. Važno je da savijete koljena pri doskoku kako biste imali najbolju kontrolu. Odskočite i dočekajte se na istom mjestu -tako imate najbolju kontrolu. Ciljajte na oznaku u središtu trampoline. Postignite potpunu kontrolu nad skokovima prije no pokušate teže skokove.

- Ne koristite trampolinu kada ste pod utjecajem alkohola, lijekova, alkohola ili droga. On znatno povećava rizik od ozljede, jer utječe na koordinaciju, procjenu i vrijeme reagiranja.

- Ne pušite dok koristite trampolinu.

- Ne koristite trampolinu ukoliko patite od visokog krvnog tlaka.

- Ne koristite trampolinu ukoliko ste noseći.
- Nikada ne skačite na trampolinu s krova ili drugih izdignutih mjesta. Time se povećava rizik od ozljede.

- Ne penjite se na trampolinu povlačenjem za obloženi rub.

- Ne koristite trampolinu ako je vlažna. Podloga trampoline tada postane skliska, što povećava rizik da skakač padne i ozlijedi se

- Ne koristite trampolinu po snažnom vjetru. On može narušiti ravnotežu skakača i time prouzročiti ozbiljne ozljede.

- Provjerite ima li oštećenja na trampolini prije SVAKE uporabe. Pritegnite nosače i redovito provjeravajte jesu li sve vezice pravilno svezane.

- Zamijenite sve istrošene ili pokvarene dijelove. Otklonite sva oštećenja. Provjerite da na trampo-lini nema buđe, zaprljanja itd.

- Na trampolini ne koristite cipele, čizme niti drugu obuću.

- Provjerite da na odeći i u džepovima nemate oštrih predmeta pri korištenju trampoline.

- Ne dopustite da se kućni ljubimci popnu na trampolinu. Oštre pandže mogu oštetiti podlogu trampoline.

- Ukoliko koristite ljestve za penjanje na trampolinu i spuštanje s nje, trampolinu ne smijete koristiti bez nadzora! Uklonite ljestve, ako je primjenjivo.

- Ne koristite trampolinu po mraku.

- Postarajte se da patent-zatvarač na mreži ostane zatvoren kada se trampolina koristi. Ne zaboravite da mreža nije namijenjena za skokove kojima se želi dobiti na brzini ili brže odskočiti!

- Pobrinite se da čičak-trake budu ispravno zatvorene tijekom upotrebe trampolina.

- Redovito provjeravajte je li mreža pravilno postavljena. Pritegnite sve nosače sklopa.

- Provjerite ima li oštećenja na trampolini i mreži prije SVAKE uporabe. Pritegnite nosače i redovito provjeravajte jesu li sve vezice pravilno svezane. Zamijenite sve istrošene ili pokvarene dijelove. Otklonite sva oštećenja.

- Prije početka sezone potrebno je održavanje.

- Potrebno je redovito održavanje. Zanimarivanje redovitog održavanja može dovesti do opasnosti za korisnike.

- Provjerite zategnutost svih matica i vijaka te ih zategnite po potrebi.

- Provjerite jesu li svi opružni (klinasti) spojevi i dalje netaknuti te da se ne mogu pomaknuti tijekom igre.

- U svakom trenutku dopuštena je upotreba samo jednoj osobi zbog opasnosti od međusobnog sudaranja.

- Nije dopušteno raditi salta.

- Potreban je nadzor odrasle osobe.

- Korisničke izmjene izvornog trampolina (npr. dodavanje opreme) treba izvesti u skladu s uputama proizvođača.

Mjesto za trampolinu:

- Iznad trampoline mora postojati slobodan prostor u visini od najmanje 7,3 m, tj. u ovoj se oblasti ne smiju nalaziti nikakvi predmeti.

- Trampolina se mora postaviti na ravnu i vodor-avnu površinu.

- Površina ne smije biti betonska, asfaltna, niti od pločica.

- Ispod trampoline se ne smiju postavljati nikakvi predmeti.

- Trampolina se mora postaviti na pogod noj udaljenosti (najmanje 2,5 m) od električnih kabela, bazena, ograda, drveća i žbunja, okvira za penjanje i drugih objekata.

Održavanje:

Čistite podlogu trampoline navlaženom krpom kako biste uklonili buđu, prljavštinu itd. Potom ju prebrišite suhom krpom. Ne koristite trampolinu prije no se posve ne osuši. Ne koristite sredstva za čišćenje niti druge kemikalije za čišćenje proizvoda. Redovito pritežite sve nosače i provjeravajte jesu li zaštitnu oblogu pravilno postavljene.

Daljnje informacije:

Preporučamo vam učvrstiti trampolinu pri snažnom vjetru. Privežite trampolinu konopima pričvršćenim za podlogu trampoline. Privežite trampolinu na naj-manje tri mjesta koja su jednakomjerno raspoređena po okviru trampoline. Ne pričvršćujte nogare, jer se oni mogu pomaknuti i urušiti trampolinu. Rasklopite i u cjelosti uklonite trampolinu, ukoliko je potrebno. Ukoliko se trampolinu ne priveže pri snažnom vjetru, to može predstavljati veliku opasnost.

POZOR:

- Sigurnosnu mrežu treba zamijeniti nakon 2 godine.

- Prije skakanja morate zatvoriti sigurnosnu mrežu.

- Zabranjeno je jesti tijekom skakanja.

- Trampolin nije namijenjen za ukopavanje u tlo.

- U nekim zemljama tijekom zime opterećenje snijegom i vrlo niska temperatura mogu oštetiti trampolin. Preporučuje se da uklonite snijeg, a strunjaču i ogradu pohanite u zatvorenom.

INDICAZIONI DI SICUREZZA E ISTRUZIONI DI MONTAGGIO PER TRAMPOLINO DI 4260x880x2680mm DI DIAMETRO

Si prega di leggere tutte le indicazioni di sicurezza e le istruzioni di montaggio prima dell'uso, e di conservare il manuale per consultazioni future.

È consigliabile che il trampolino venga montato da due persone.

Per trasportare il trampolino è richiesto un numero minimo di due persone. Sollevare il trampolino con cautela, tenerlo in posizione orizzontale e trasportarlo nella postazione desiderata.

Se il trampolino deve essere trasportato in un luogo lontano, si consiglia di smontarlo e riassemblarlo al fine di evitare danneggiamenti.

Se il trampolino non viene usato per un lungo periodo di tempo, si consiglia di smontarlo e riporlo. Conservare il trampolino in un luogo asciutto.

Seguire attentamente le istruzioni di montaggio.

Istruzioni di sicurezza:

Questo è un trampolino è destinato all'uso domestico e può essere usato solo all'esterno. Peso massimo 150 kg. Il proprietario o supervisore deve assicurarsi che tutti gli utenti siano sufficientemente informati sulle istruzioni di sicurezza e sul corretto uso del trampolino!

- Non usare il trampolino senza la supervisione di un adulto.

- Il trampolino non può essere utilizzato da più di una persona alla volta. Il trampolino è progettato per una sola persona!

- Il trampolino non deve mai essere usato da due persone contemporaneamente!

Questo aumenta il rischio d'incidenti, inclusi incidenti gravi come rottura del collo, paralisi e altro.

- Non fare capriole! Le capriole comportano il rischio di atterrare sulla testa o sul collo e potrebbero causare gravi lesioni o addirittura la morte.

- Non usare il trampolino per tempi prolungati (fare pause regolari).

- Saltare sulla zona centrale del tappetino elastico del trampolino. Calpestare il bordo imbottito del trampolino o saltarci sopra potrebbe causare infortuni poiché questo non è progettato per questo tipo di utilizzo.

- Quando si sale sul trampolino prestare attenzione a non restare incastrati nelle molle o a colpire il telaio.

- Al fine di evitare lesioni assicurarsi sempre che l'imbottitura del trampolino sia posizionata correttamente e che copra il telaio e le molle. Non saltare giù dal trampolino. Scendere con cautela per evitare lesioni.

- Tutti gli utenti devono essere consapevoli dei propri limiti. Il rischio di gravi incidenti non deve essere sottovalutato. Per mantenere il massimo controllo possibile è importante piegare le ginocchia quando si atterra. Saltare verso l'alto e sullo stesso punto assicura il miglior controllo. Puntare sul segno nella zona centrale. Acquisire il pieno controllo sui propri salti prima di tentare movimenti più difficili.

- Non usare il trampolino sotto l'effetto di alcol, medicinali o droghe. Questo aumenta notevolmente il rischio di incidenti poiché coordinazione, capacità di giudizio e tempi di reazione ne sono influenzati.

- Non fumare mentre si usa il trampolino.
- Non usare il trampolino se si soffre di pressione alta.

- Non usare il trampolino in caso di gravidanza.
- Non saltare mai sul trampolino da un tetto o da altri punti rialzati. Questo comporta un elevato rischio di incidenti.

- Non saltare dal bordo imbottito al centro del trampolino.

- Non usare il trampolino se è bagnato. La superficie del trampolino diventa scivolosa e questo aumenta il rischio di cadere e infortunarsi.

- Non usare il trampolino in caso di forte vento. Questo potrebbe causare la perdita dell'equilibrio di chi salta e di conseguenza provocare gravi incidenti.

- Ispezionare SEMPRE il trampolino prima dell'utilizzo per controllare che non presenti difetti.

- Stringere le viti e controllare regolarmente che tutte le parti siano unite in modo corretto.

- Sostituire tutte le parti usurate o difettose. Riparare eventuali rotture. Assicurarsi che il trampolino sia libero da muschio, sporczia o altro.

- Assicurarsi di non avere alcun oggetto in tasca quando si utilizza il trampolino.

- Non usare scarpe, stivali o altre calzature sul trampolino.

- Mentre si usa il trampolino assicurarsi che i vestiti e le tasche non contengano oggetti appuntiti.

- Gli animali non sono ammessi sul trampolino, potrebbero danneggiare il tappetino elastico con le unghie.

- Se si utilizza una scala per salire e scendere dal trampolino, si prega di assicurarsi che questo venga utilizzato dietro supervisione! Rimuovere la scala se possibile.

- Non usare il trampolino al buio.

- Mentre si usa il trampolino assicurarsi che la cerniera della rete sia chiusa. Ricordare che la rete non è progettata per rimbaltarci contro per prendere la rincorsa o per saltare più velocemente!

- Assicurarsi che le chiusure a strappo siano chiuse correttamente durante l'uso del trampolino.

- Controllare regolarmente che la rete sia fissata in modo corretto. Stringere le viti.

- Ispezionare SEMPRE il trampolino e la rete prima dell'utilizzo per controllare che non presentino difetti. Stringere le viti e controllare regolarmente che tutte le parti siano unite in modo corretto.

- Eseguire una manutenzione prima di usare il trampolino dopo un periodo d' inutilizzo.

- È necessario eseguire la manutenzione regolarmente. Trascurare una manutenzione regolare può comportare rischi per gli utenti.

- Controllare tutte le viti e i bulloni e stringere se necessario.

- Controllare che tutte le giunture delle molle siano intatte e che non rischino di staccarsi durante l'attività.

- Al fine di evitare il pericolo di scontrarsi l'uso del trampolino è consentito solo a una persona per volta.

- Le capriole non sono consentite.

- È necessaria la supervisione di un adulto.
- Controllare che le superfici e coperture non presentino viti e bulloni sporgenti o spigoli affilati e se necessario sostituirli/eliminarli.

Ubicazione del trampolino:

È necessario che lo spazio libero sopra il trampolino sia di almeno 7,3 metri.

Il trampolino deve essere posizionato su una superficie piana.

Non posizionare il trampolino su cemento, piastrelle o asfalto.

La parte sottostante il trampolino deve essere libera da oggetti.

Il trampolino deve essere posizionato a una distanza di sicurezza (minimo 2,5 metri) da cavi elettrici, piscine, recinzioni, alberi e rami, strutture da arrampicata e altri oggetti.

Manutenzione:

Pulire il tappetino elastico con un panno umido per rimuovere qualunque tipo di muschio, sporco, ecc. Passare successivamente un panno asciutto. Non usare il trampolino finché questo non è completamente asciutto. Non usare detergenti o prodotti chimici per pulire l'articolo. Stringere tutte le giunture regolarmente e assicurarsi che il tappetino elastico sia fissato in modo corretto.

Ulteriori informazioni:

In caso di vento forte si consiglia di fissare il trampolino. Fissare il trampolino al suolo mediante le corde attaccate al tappetino elastico. Fissare il trampolino al suolo in minimo tre punti della struttura a distanza regolare l'uno dall'altro. Non fissare le gambe poiché queste potrebbero curvarsi e danneggiare il trampolino. Se necessario smontare o rimuovere completamente il trampolino. Se il trampolino non è fissato potrebbe rappresentare un grave pericolo in caso di vento forte.

AVVERTENZE:

- Sostituire la rete di sicurezza dopo 2 anni.
- Chiudere la rete di sicurezza prima di iniziare a saltare.

- È vietato mangiare durante i salti.

- Il trampolino non deve sprofondare nel terreno.
- In alcuni paesi, durante la stagione invernale, il carico di neve e le temperature rigide possono danneggiare il trampolino. Si consiglia di rimuovere

INSTRUCCIONES DE SEGURIDAD Y GUÍA DE MONTAJE PARA LA CAMA ELÁSTICA CUYAS MEDIDAS SON 4260 (Ø)x880x2680mm

Lea las instrucciones de seguridad y la guía de montaje antes de usar el producto y consérvelas para consultarlas en el futuro. Recomendamos que dos personas monten la cama elástica.

Para mover la cama elástica se precisa un mínimo de dos personas. Levante la cama elástica con cuidado, manténgala en posición horizontal y muévala hasta la ubicación deseada. Si desea mover la cama elástica hasta un lugar lejano, debe desmontarla y volverla a montar para asegurarse de que no se dañe. Si no se va a utilizar la cama elástica durante un período prolongado, debe ser desmontada y embalada. Almacene el producto en un lugar seco.

Siga detenidamente la guía de montaje.

Instrucciones de seguridad:

Esta cama elástica está destinada para uso doméstico y debe utilizarse únicamente en el exterior. Carga máx. 150 kg. El propietario o el supervisor es responsable de garantizar que todos los usuarios han recibido la información adecuada sobre las instrucciones de seguridad y el correcto uso de la cama elástica. No utilice la cama elástica sin la supervisión de un adulto experto.

La cama elástica no puede ser utilizada por más de una persona a la vez. La cama elástica está diseñada para una persona. Dos personas nunca deben utilizar la cama elástica al mismo tiempo. Esto aumenta el riesgo de lesiones, incluyendo las lesiones graves como fractura cervical, parálisis, etc. ●No dé volteretas. Las volteretas aumentan el riesgo de caer sobre su cabeza o cuello, lo que puede causar lesiones graves o incluso la muerte.

●Limite el tiempo de uso continuo (descanse con regularidad). ●Salte en el centro de la lona de la cama elástica. Golpearse contra el borde acolchado de la cama elástica puede causar lesiones puesto que este no está diseñado para saltar sobre él o pisarlo. ●Tenga siempre cuidado al subir a la cama elástica para evitar quedar atrapado en los muelles o golpearse contra la estructura. ●Asegúrese siempre de que el borde acolchado está colocado correctamente y de que cubre la estructura y los muelles a fin de evitar lesiones. No salte desde la cama elástica al suelo. Baje con cuidado de la cama elástica para evitar lesiones. ●Todos los usuarios deben ser conscientes de sus limitaciones. Hay que tener muy en cuenta que existe un riesgo de lesiones graves. Es importante flexionar las piernas al aterrizar para conseguir el mejor control posible. Salte una y otra vez sobre el mismo punto, así conseguirá el máximo control. ●Intente hacerlo sobre la marca del centro. Controle a la perfección sus saltos antes de intentar saltos más difíciles.

●No utilice la cama elástica bajo los efectos del alcohol, de medicamentos u otras drogas. Esto aumenta drásticamente el riesgo de lesiones puesto que la coordinación, el juicio y el tiempo de reacción se ven afectados. ●No fume mientras utilice la cama elástica. ●No utilice la cama elástica si padece hipertensión. ●No utilice la cama elástica si está embarazada. ●No salte nunca desde un tejado u otros lugares altos para acceder a la cama elástica. Esto aumenta el riesgo de lesiones. ●No se sujete de los bordes acolchados para subir a la cama elástica. ●No utilice la cama elástica si está húmeda. La lona elástica resbalará y esto supone un mayor riesgo de caída al saltar y, por lo tanto, de lesiones.

●No utilice la cama elástica si sopla fuerte viento. Esto puede desestabilizar al saltador y, por lo tanto, puede causar lesiones graves. ●Compruebe que la cama elástica está libre de defectos antes de CADA uso. ●Apriete las uniones y compruebe regularmente que las fijaciones están bien fijas. ●Sustituya toda pieza gastada o defectuosa. Subsane todo defecto. Asegúrese de que la cama elástica está libre de moho, tierra, etc. ●No utilice la cama elástica con zapatos, botas u otro calzado. ●Asegúrese de tener los bolsillos vacíos cuando utilice la cama elástica. ●Cuando utilice la cama elástica, asegúrese de que sus prendas y bolsillos no contienen objetos afilados.

●No permita que las mascotas entren en la cama elástica. Las uñas afiladas pueden dañar la lona de la cama elástica. ●Si utiliza una escalera para subir y bajar de la cama elástica, asegúrese de que no se utiliza la cama elástica sin supervisión. En su caso, retire la escalera. ●No utilice la cama elástica a oscuras. ●Asegúrese de que la cremallera de la red está cerrada cuando se está usando la cama elástica. Recuerde que la red no está diseñada para saltar sobre esta y alcanzar más velocidad o despegar más rápidamente. ●Asegúrese de que las fijaciones de ganchos y cintas autoadhesivas estén bien cerradas durante el uso de la cama elástica. ●Compruebe con regularidad que la red está instalada correctamente. Apriete las uniones de montaje. ●Inspeccione si la cama elástica y la red están defectuosas antes de CADA uso. Apriete las uniones y compruebe regularmente que las fijaciones están bien fijas. ●Es preciso realizar un mantenimiento antes de comenzar la temporada. ●Precisa un mantenimiento periódico. Descuidar el mantenimiento periódico puede suponer un riesgo para los usuarios.

●Compruebe que las tuercas y tornillos están bien apretados y apriételos si es necesario. ●Compruebe que todas las juntas accionadas por resorte (pasador del muelle) siguen intactas y no se han desplazado durante el juego. ●Solo una persona puede utilizar la cama elástica a la vez puesto que existe peligro de choque. ●No se permiten volteretas. ●Precisa supervisión por parte de un adulto. ●Compruebe los tapones de los tornillos y los recubrimientos de los extremos afilados y sustitúyalos si es necesario.

Ubicación de la cama elástica:

Debe haber un espacio libre mínimo de 7,3 m por encima de la cama elástica; es decir, esta zona debe estar libre de todo tipo de objetos. La cama elástica debe colocarse sobre una superficie plana y nivelada. La superficie no debe ser de hormigón, baldosas ni asfalto. No deben colocarse objetos debajo de la cama elástica. La cama elástica debe estar ubicada a una distancia adecuada (2,5 m como mínimo) de cables de electricidad, piscinas, vallas, árboles y ramas, estructuras de escalada y otros objetos.

Mantenimiento:

Limpie la lona de la cama elástica con un trapo húmedo para eliminar moho, suciedad, etc. A continuación, séquela con un trapo seco. No utilice la cama elástica hasta que esté totalmente seca. No utilice detergentes u otros productos químicos para limpiar el producto. Apriete las fijaciones con regularidad y asegúrese de que la lona está bien colocada.

ADVERTENCIA:

●La red de seguridad se debe sustituir a los dos años. ●Antes de saltar, debe cerrar la red de seguridad. ●Está prohibido comer mientras se salta. ●La cama elástica no está diseñada para soterrarla en el suelo. ●En algunos países, durante el invierno, la carga de nieve y las temperaturas muy bajas pueden dañar la cama elástica. Se recomienda retirar ●la nieve y guardar tanto la base como el receptáculo en un espacio interior.

Información adicional:

Recomendamos asegurar la cama elástica contra vientos fuertes. Sujete la cama elástica al suelo con cuerdas atadas a la lona de la cama elástica. Sujete la cama elástica al suelo desde un mínimo de tres lugares distribuidos uniformemente por la estructura de la cama elástica. No fije las patas puesto que podrían desalinearse y estropear la cama elástica. Desmonte o retire toda la cama elástica si es preciso. Puede suponer un gran peligro que la cama elástica no esté asegurada contra vientos fuertes.

SIGURNOSNE UPUTE I VODIČ ZA SKLAPANJE TRAMPOLINE DIMENZIJA PREČNIK 4260x880x2680mm

Molimo da prije upotrebe pročitate sve sigurnosne upute i cijeli vodič za sklapanje i sačuvate ih za ubuduće.

Preporučujemo da sklapanje trampoline izvedu dvije osobe.

Trampolina će biti sastavljena od strane odrasle osobe u skladu sa upustvima za sastavljanje i nakon toga provjerena prije prve upotrebe.

Za pomjeranje trampoline potrebne su minimalno dvije osobe. Pažljivo dignite trampolinu, držite je vodoravno i prevucite je u željeni položaj.

Ako trampolinu pomjerate na veću. udaljenost, trebate je rastaviti, a zatim ponovo sastaviti kako ne bi došlo do oštećenja.

Ako se trampolina neće koristiti duže vrijeme treba je rastaviti i zapakovati. Čuvajte je na suhom mjestu.

Pažljivo se pridržavajte uputa datih u odiču za sklapanje.

 **Sigurnosne upute:**

Trampolina je namijenjena za upotrebu u domaćinstvu i može se koristiti samo na otvorenom.

Maks. opterećenje 150 KGS.

Vlasnik ili osoba koja nadzire upotrebu, imaju odgovornost da osiguraju da svi korisnici budu odgovarajuće informisani o svim sigurnosnim uputama i ispravnoj upotrebi trampoline!

●Ne koristite trampolinu bez nadzora odrasle, stručne osobe. ●Trampolina nije namijenjena za više osoba istovremeno. Trampolina je namijenjena samo za jednu osobu! ●Nije dozvoljena istovremena upotreba trampoline od strane više osoba! Time se povećava rizik od ozljede, uključujući ozbiljne ozljede kao što je lomljenje vrata, paraliza i sl. ●Nemojte praviti salta! Salta povećavaju rizik od pada na glavu ili vrat što može dovesti do ozbiljnih ozljeda, pa čak i smrti. ●Ograničite trajanje neprekidne upotrebe (pravite redovne pauze). ●Skačite na sredini platna trampoline. Udar o obloženi okvir trampoline može dovesti do ozljeda jer okvir nije namijenjen da se po njemu skače ili da ga se gazi. ●Uvijek trebate biti oprezni kada se penjete na trampolinu kako ne biste zapeli za opruge ili se udarili o okvir. ●Uvijek provjerite je li obloga okvira ispravno tpostavljne na i jesu li pokriveni okvir i opruge, kako ne bi došlo do ozljede. Ne skačite sa trampoline. Pažljivo siđite kako se ne biste povrijedili. ●Korisnici moraju biti svjesni vlastitih ograničenja. Rizike od opasnih ozljeda treba shvatiti veoma ozbiljno. Bitno je da savijete koljena prilikom doskoka kako biste ostvarili najbolju moguću kontrolu. Skačite prema gore i doskačite u istu tačku -time ćete ostvariti

najbolju kontrolu. Uvijek usmjerite doskok prema oznaci na sredini trampo ine. Ostvarite punu kontrolu nad svojim skokovima prije nego pokušate komplikovanije figure. ●Nemojte koristiti trampolinu ako ste pod utjecajem alkohola, lijekova ili drugih medikamenata. U takvom stanju značajno je povećan rizik od ozlje da jer su koordinacija, sposobnost procjene i vrijeme reakcije značajno umanjeni.

●Nemojte pušiti dok koristite trampolinu. ●Ne koristite trampolinu ako patite od povišenog krvnog pritiska. ●Ne koristite trampolinu ako ste u drugom stanju. ●Nikad nemojte skakati na trampolinu sa krova i drugih uzvišenja. Time se povećava rizik od ozljeda. ●Nemojte se penjati na trampolinu na način da povlačite oblogu okvira. ●Ne koristite trampolinu ako je nakvašena. Površina rampoline postaje klizava čime se povećava rizik da skakač padne i ozljedi se. ●Ne koristite trampolinu po jakom vjetru. To može dovesti do neravnoteže skakača i ozbiljnih ozljeda. ●Prije SVAKE upotrebe pregledajte ima li oštećenja na trampolini. Pritegnite sve spojeve i redovno provjeravajte jesu li sve spone ispravno pričvršćene. ●Zamijenite sve pohabane ili oštećene dijelove. Uklonite sve nedostatke. Vodite računa da na trampolini nema algi, zemlje i sl.

●Nemojte koristiti cipele, čizme i drugu obuću na trampolini. ●Vodite računa da na odjeći i u džepovima nemate oštre predmete kada koristite trampolinu. ●Ne dopustite kućnim ljubimcima da se penju na trampolinu. Oštre kandže mogu oštetiti platno trampoline. ●Ako za penjanje i silazak sa trampoline koristite jestve, vodite računa da se trampolina koristi samo pod nadzorom odraslih! Po mogućnosti uklonite ljestve. ●Ne koristite trampolinu po mraku.

●Vodite računa da patent zatvarač na mreži bude zakopčan kada se trampolina koristi. Imajte na umu da mreža nije predviđena za skakanje radi veće brzine ili bržeg odskoka! ●Budite sigurni da su čičak zatvarači ispravno zatvoreni tokom korištenja trampoline ●Redovno provjeravajte je li mreža ispravno pričvršće na. Pritegnite sve spojeve koji se koriste za sklapanje. ●Prije SVAKE upotrebe pregledajte ima li oštećenja na trampolini i mreži. Pritegnite sve spojeve i redovno provjeravajte jesu li sve spone ispravno pričvršćene. Zamijenite sve pohabane ili oštećene dijelove. Uklonite sve nedostatke. ●Prije početka sezone upotrebe potrebno je obaviti održavanje. ●Održavanje treba obavljati redovno. Zane-marivanje redovnog održavanja uzrokuje

opasnost za korisnike.

●Provjerite pritegnutost svih vijčanih veza i po potrebi ih dodatno pritegnite. ●Provjerite da li su svi opružni zglobni oslonci neoštećeni i neće se rastaviti tokom igre. ●Samo jedan korisnik istovremeno uslijed opasnosti od sudara. ●Nisu dozvoljena salta. ●Potreban je nadzor odrasle osobe. ●Izmjene napravljene od strane korisnika na originalnoj trampolini (npr. dodavanje dodatne opreme) provešće se u skladu sa upustvima proizvođača.

Lokacija trampoline:

●Iznad trampoline mora biti minimalno 7,3 metra prostora -ovaj prostor mora biti slobodan od svih predmeta. ●Trampolina mora biti postavljena na ravnu i niveliranu površinu. ●Površina ne smije biti betonirana, popločana ili asfaltirana. ●Trampolina mora biti postavljena na ravnu i niveliranu površinu. ●Površina ne smije biti betonirana, popločana ili asfaltirana. ●Ispod trampoline ne smiju biti nikakvi predmeti. ●Trampolina mora biti postavljena na odgovarajućoj udaljenosti (minimalno 2,5 m) od električnih kablova, bazena, ograda, drveća i grana” konstrukcija za penjanje i drugih objekata.

Održavanje:

Obrišite platno trampoline vlažnom krpom kako biste uklonili sve alge, prljavštinu i sl. Zatim posušite suhom krpom. Ne koristite trampolinu dok se potpuno ne osuši. Ne koristite sredstva za čišćenje i druge hemikalije za čišćenje trampoline. Redovno pritežite sve spojeve i provjeravajte jesu li zaštitnu oblogu ispravno postavljene.

Dodatne informacije:

Preporučujemo da po jakom vjetru pričvrstite trampolinu.Privežitetrampolinukonopimapričvršćenim za njeno platno. Trampolinu privežite u minimalno tri tačke raspoređene po njenom okviru. Nemojte pričvršćavati noge jer mogu promijeniti međusobni položaj i dovesti do loma trampoline. PO potrebi rastavite i potpuno uklonite trampolinu. Neučvršćena trampolina u uslovima jakog vjetra predstavlja veliku opasnost.

UPOZORENJE:

●Sigurnosna mreža se treba zamijeniti nakon 2 godine. ●Prije skakanja trebate zatvoriti sigurnosnu mrežu. ●Zabranjeno jesti tijekom skakanja. ●Trampolina nije namijenja da bude ukopana u zemlju. ●Može se desiti da u nekim zemljama tokom zime, opterećenje snijegom i vrlo niske temperature mogu oštetiti trampolin. Preporučuje se da uklanjanje snega i skladištenje tepiha i dodatne opreme u zatvorenom prostoru.

Molimovasda pročitate sva sigurnosna uputstva i kompletan vodič za sklapanje пре употребе, као и да их задржите ради будуће употребе.

Preporučujemo vam да sklapanje trambuline obavljaju две особе.

Odrasla особа мора да састави trambolinu у складу са упутствима за састављање, као и да је провери пре прве употребе.

Уколико желите да преместите trambulinu, за то је потребно најманје две особе. Паžljivo подignite trambulinu, држите је водоравно и повуците на željeno место.

Уколико треба да trambulinu преместите на удаљеније место, рasklopите је и поново sklopите како бисте били сигурни да се неће оштетити.

Уколико trambulinu нећете користити дуже време, rasklopите је и одложите упаковану. Uskladiшите је на сувом месту.

Паžljivo следите водић за sklapanje.

 Безбедносна упутства:

Oва trambulina је намењена за употребу у домаћинству и може се користити само на отвореном.

Maks. opterećenje 150 KGS.

Vlasnik или особа која надзире употребу trambuline одговорна је да осигура да сви корисници буду довољно информисани о свим безбедносним упутствима и правилној употреби trambuline!

- Не користите trambulinu без надзора одрасле, упучене особе.
- Trambulinu не сме користити више особа истовремено. Trambulina је намењена само за једну особу!
- Trambulinu никада не смеју користити две особе истовремено! Time се повећава ризик од повреда, које обухватају озбиљне повреде као што су прелом врата, парализа итд.
- Не обављajte премете преко главе! Премети преко главе повећавају ризик од доčekivanja на главу или врат, што може да доведе до озбиљних повреда, па čak и смрти.
- Ограничите време непрекидног коришћења (правите редовне паузе).
- Skačите у средини trambuline. Udarac у обложено ивицу trambuline може да проузрокује повреде, јер није предвиђено да се на њу скаче или ступа ногамa.
- Uvek pazите прilikом penjanja на trambulinu како бисте избегли да пропаднете међу опруге или ударите у оквир.
- Uvek proverите да ли је обложена ивица правилно постављена и да ли прекрива оквир и опруге како бисте спречили повреде. Не скачите са trambuline на тло. Sidите паžljivo са нје како бисте избегли повреде.

- Сви корисници морају бити свесни сопствених ограничења. Ризик од озбиљне повреде мора бити озбиљно shvaćen. Važno је да savijете kolena при doskoku како бисте имали најbolju могућу контролу. Skačите уvis и dočekujte се на истом месту -на тај начин имате најbolju контролу. Cilјajte на ознаку у средини. Ost-

varите потпуну контролу над skokovima пре него што покушате да изведете теже skokove.

- Не користите trambulinu када сте под uticajem alkohola, lekova или droga. Time се знатно повећава ризик од повреде, јер он utičе на koordinaciju, procenu и време reagovanja.
- Не пушите током коришћења trambuline.
- Не користите trambulinu ukoliko patите од visokог krvног притиска.

- Не користите trambulinu ukoliko сте trudни.
- Nikada не скачите на trambulinu са krova или других узvisина. Time се повећава ризик од повреде.
- Не penjите се на trambulinu повлачењем за обложено ивицу.
- Не користите trambulinu ако је влажна. Podloga trambuline tada postaje klizava и time се повећава ризик од pada и повреде skakača.
- Не користите trambulinu по снажном ветру. On може да наруши равнотежу skakača и time доведе до озбиљних повреда.
- Proverите да на trambolini нема оштечења пре SVAKOG коришћења. Pritegnите nosače и редовно proveravajte да ли су све vezice правилно vezane.
- Proverите да на trambolini нема оштечења пре SVAKOG коришћења. Pritegnите nosače и редовно proveravajte да ли су све vezice правилно vezane.
- Zamenите све istrošene или pokvareне delове. Otklonите све kvarове. Postarajte се да на trambolini нема буђи, prljavštине итд.

- На trambolini не користите cipele, čizме ni drugу obućу.
- Proverите да на odeći и у džepovima немате оштрих предмета када користите trambulinu.
- Не дозволите да се кућни ljubimци попну на trambulinu. Oštre kandže могу да оштете podlogу trambuline.
- Уколико за penjanje на trambulinu и silаženje са нје користите merdevine, trambulinu не смеете да користите без надзора! Uklonите merdevine, ако је то применljivo.
- Не користите trambulinu по mraku.

- Postarajte се да rajsfеršlus на mreži остане затворен када се trambulina користи. Не zaboravите да mreža није намењена за dobijanje на brzini skoka нити за brže doskoke!
- Pobrinite се да pričvršćивачи од čičак-trake буду исправно затворени током коришћења tramboline.
- Redовно proveravajte да ли је mreža правилно постављена. Pritegnите nosače sklopa.
- Proverите да на trambolini и mreži нема оштеења пре SVAKOG коришћења. Pritegnите nosače и red овно proveravajte да ли су све vezice правилно vezane. Zamenите све istrošene или pokvareне delове. Otklonите све kvarове.
- Pre nove sezone коришћења обавезно је održavanje.
- Neophodно је редовно održavanje. Ако се zanемари редовно održavanje, корисници могу бити изложени ризику.

- Proverите да ли су добро притегнути сви šrafovi и navrtке и притегните их по потреби.
- Proverите да ли су сви spoјeви под притиском опруге у добром stanju и да ли постоји опасност да се откаче током игре.
- Trambolinu не сме да користи више особа истовремено због опасности од sudaranja.
- Nije дозвољено правити salto.
- Neophodан је nadzor одрасле особе.
- Izmene које kupac обави на originalној trambolini (npr. dodavanje dodatне опреме) морају да се sprovedу у складу са упутствима произвођача.

Место за trambulinu:

- Iznad trambuline мора да постоји slobodан простор у visини од најманје 7,3 метра, тј. у овој области не сме бити никаквих предмета.
- Trambulina мора да се постави на равну, horizontalну површину.
- Povршина не сме да буде betonska, asfaltна нити од pločica.
- Ispод trambuline не смеете да стављате никакве предмете.
- Trambulinu морате да поставите на odgovарајућу удаљеност (најманје 2,5 m) од električnih kablova, bazена, ograda, дрвећа и grana, окvира за penjanje и других предмета.

Održavanje:

Podlogу trambuline čistите navлаženом krpом како бисте са нје uklonили буђ, prljavštinу итд. Potом је preбришите сувом krpом. Не користите trambulinu пре него што се потпуно не осуши. Не користите sredstva за чишћење нити друге hemikalije за чишћење производа. Redовно притежите све nosače и proveravajte да ли су заштитну prostirку правилно постављене.

Dalje informacije:

Preporučujemo vam да trambulinu pričvrstите при снажном ветру. Privežite trambulinu konopcima pričvršćenим за podlogу trambuline. Privežite trambulinu на најманје три места, равномерно распоређена по окvиру trambuline. Не pričvršćujte nogare trambuline, јер се они могу pomerити и urušити trambulinu. Ако је потребно, у celosti rasklopите и uklonите trambulinu. Уколико се trambulina не pričvrsti при снажном ветру, то може представљати велику опасност.

UPOZORENJE:

- Потребно је да zamenите sigurnosне mreže nakon 2 godine.
- Pre skakanja, потребно је да затворите sigurnosну mrežu.
- Zabranjen је unos hrane током skakanja.
- Nije предвиђено да се trambolina ukopava у zemlju.
- У nekim zemljama током zиме, opterećenje snегом и vrlo ниска температура могу да оштете trambolinu. Preporučujemo да uklonите снег и odлажете prostirку у затвореном простору.

Перед використанням виробу повністю ознайомтеся з правилами безпеки та з посібником із монтажу. Збережіть ці документи для подальших довідок. Рекомендовано, щоб батут монтувало двоє осіб. Батут має збирати доросла особа згідно з інструкціями зі збирання та перевіряти його перед першим використанням.

Переміщення батута повинні виконувати не менше двох осіб. Обережно підніміть батут та перемістіть його в потрібне місце, утримуючи горизонтально. Якщо батут потрібно перемістити на значну відстань, попередньо демонтуйте виріб, щоб не пошкодити його під час транспортування.

Якщо батут довго не використовується, його слід демонтувати й спакувати. Зберігайте виріб у сухому місці.

Ретельно виконуйте вказівки, наведені в посібнику з монтажу.

 Правила техніки безпеки

Батут призначений для приватного користування лише надворі. Максимально допустима вага 150 кг. Власник батута або інша особа мають наглядати за його використанням. Вони зобов’язані достатньо поінформувати всіх користувачів про правила безпечного користування батутом!

- Батут можна використовувати лише під наглядом обізнаної дорослої особи.
- На батуті дозволено перебувати лише одній особі. Батут призначено лише для одної людини!
- Користуватися батутом удвох суворо заборонено! Порушення цього правила може призвести до серйозних травм, зокрема переломів шиї, паралічу тощо.
- Не робіть сальто! Перекидання через голову підвищує ризик падіння на голову або шию. Це загрожує важкими травмами або й смертю.
- Обмежуйте час безперервного використання (робіть регулярні паузи між використаннями).
- Стрибайте посередині полотна батута. Стрибок на обрамлення натягнутого полотна може призвести до травм. Наступати та стрибати на обрамлення полотна заборонено.
- Вибирайтесь на батут обережно, щоб не застрягти між пружинами та не вдаритись об каркас.
- Завжди перевіряйте, чи добре допасовано обрамлення полотна. Воно має вкривати каркас і пружини, щоб запобігти травмам. Не зістрибуйте з батута. Щоб не травмуватися, обережно зльзьте з нього.
- Кожен користувач має враховувати межі своїх фізичних можливостей. Слід відповідально зважати на ризик важкої травми. Для найкращого контролю під час падіння слід зігнути ноги в колінах.

Підстрибуйте й опускайтесь в тому ж місці - це забезпечує оптимальний контроль. Намагайтеся триматися центру. Перш ніж вчитися складних рухів, цілковито опануйте простіші стрибки.

- Не користуйтеся батутом під впливом ліків, наркотиків, алкоголю. Це надзвичайно підвищує ризик травмування, бо координація, швидкість реакції та розсудливість погіршуються.
- Не куріть на батуті.
- Не користуйтеся батутом, якщо у вас підвищений кров’яний тиск.
- Не користуйтеся батутом під час вагітності.
- Ніколи не зістрибуйте на батут з даху чи іншого підвищення. Це підвищує ризик травмування.
- Не підтягуйтеся на батут, учепившись за обрамлення полотна.
- Не користуйтеся вологим батутом. Від вологи захисний мат батута стає слизьким. Це підвищує ризик падіння та травмування.
- Не стрибайте на батуті за сильного вітру. Ви можете втратити рівновагу, а це загрожує серйозними травмами.
- Перед КОЖНИМ використанням перевіряйте батут. Підтягуйте кріплення та регулярно перевіряйте, чи правильно зав’язані всі вузли.
- Замініть усі зношені або пошкоджені деталі. Усувайте всі дефекти. Дбайте про те, щоб на батуті не було плісняви, бруду тощо.

• Не користуйтеся батутом у тунелях, черевиках або іншому взутті. Перш ніж користуватися батутом, переконайтеся, що на одязі та в кишенях немає гострих предметів.

- Не впускайте на батут тварин. Їх гострі пазурі можуть пошкодити захисний мат.
- Якщо користувачі підіймаються на батут й опускаються з батута по драбині, необхідний нагляд!

• Не користуйтеся батутом після настання темряви.

- Під час використання батута застібка сітки повинна бути весь час застібнута. Пам’ятайте про те, що сітка створена не для того, щоб стрибати або злітати швидше!
- Під час використання батута завжди перевіряйте, чи застібнуті текстильні застібки.
- Регулярно перевіряйте правильність закріплення сітки. Зафіксуйте кріплення.
- Перед КОЖНИМ використанням перевіряйте батут і сітку. Підтягуйте кріплення та регулярно перевіряйте, чи правильно зав’язані всі вузли.
- На початку сезону потрібно виконати огляд і ремонт.
- Виріб потребує постійного догляду. Зневажання регулярним технічним доглядом може ставити під ризик користувачів.

- Перевірте щільність затягування гайок і болтів і затягніть щільніше, де потрібно.
- Перевірте цілісність усіх пружинних з’єднань і переконайтесь, що вони не відірвуться під час гри.
- Через ризик зіткнення одночасно стрибати на батуті може лише одна людина.
- Забороняється робити сальто.
- Потрібен нагляд дорослих.
- Перевірте, щоб усі болти були сховані та щоб не було гострих країв. Замініть, якщо необхідно.
- Модифікації оригінальної конструкції батута (наприклад, додавання аксесуару) мають здійснюватись згідно з інструкціями виробника.

Розміщення батута

- Над батутом повинен бути вільний від будь-яких предметів простір — не менше 7,3 м.
- Батут необхідно розміщувати на пласкій і рівній поверхні.
- Це не може бути бетонна, асфальтована чи вимощена поверхня.
- Під батутом не має бути жодних предметів.
- Батут слід розташовувати на належній відстані (не менше 2,5 м) від електрокабелів, басейнів, парканів, дерев і гілок, драбинок для лазіння та інших об’єктів.

Догляд

Очистьте захисний мат батута від бруду, плісняви тощо вологою ганчіркою. Потім витріть його сухою ганчіркою. Не користуйтеся батутом, доки він повністю не висохне. Не використовуйте для чищення виробу мийні засоби та інші хімікати. Регулярно підтягуйте всі кріплення й перевіряйте правильність розміщення мата.

Додаткові відомості

Рекомендуємо закріпити батут, якщо знявся сильний вітер. Прив’яжіть батут мотузками, прикріпленими до захисного мата. Прив’язувати слід принаймні у трьох місцях, рівномірно по периметру каркаса батута. Не закріплюйте ніжки, бо вони можуть викривитися. Це зіпсує батут. За необхідності демонтуйте або повністю приберіть виріб. За сильного вітру незакріплений батут може завдати великої шкоди.

УВАГА!

- Захисну сітку потрібно замінювати через 2 роки.
- Перед тим як стрибати, закрийте захисну сітку.
- Під час стрибання заборонено їсти.
- Батут не призначений для вкопування в землю.
- У деяких країнах у зимовий період вага снігу та низькі температури можуть спричинити пошкодження батута. Рекомендується видаляти сніг та зберігати полотно для стрибків і огорожу в приміщенні.

INSTRUCȚIUNI DE SIGURANȚĂ ȘI GHID DE ASAMBLARE PENTRU TRAMBULINĂ (MĂRIME DIAMETRU 4260x880x2680mm)

Citiți toate instrucțiunile de siguranță și întregul ghid de asamblare înainte de utilizare și păstrați-le pentru consultare ulterioară.

Recomandăm ca asamblarea trambulinei să fie efectuată de două persoane.

Trambulina va fi montată de un adult conform instrucțiunilor de asamblare și va fi verificată înainte de prima utilizare.

Deplasarea trambulinei trebuie efectuată de minim două persoane. Ridicați trambulina cu grijă, țineți-o orizontal și trageți-o în locul dorit.

Dacă trambulina trebuie deplasată la distanță mare, trebuie demontată și reasamblată pentru a vă asigura că nu се deteriorează.

Dacă nu utilizați trambulina pe perioade lungi de timp, trebuie demontată și împечатată pentru depozitare. А се депозита într-un loc uscat.

Respectați strict ghidul de asamblare.

⚠ Instrucțiuni de siguranță:

Această trambulină este destinată utilizării domestice și poate fi utilizată doar în aer în exterior.

Greutate max. 150 KGS.

Proprietarul sau persoana care supraveгhează are responsabilitatea de а се asigura că тоți utilizatorii деțin informații suficiente referitoare la siguranță și la utilizarea corectă а trambulinei!

- Nu utilizați trambulina fără supraveгherea de către un adult с experiență.
- Trambulina trebuie utilizată doar de câte о persoană, pe rând. Trambulina este concepută doar pentru о persoană!
- Este interzisă utilizarea trambulinei de către două persoane simultan! Acest lucru спorește riscul de рănire, inclusiv вătămаре gravă, cum ar fi fisurarea coloanei vertebrale, парализа etc.
- Nu faceți salturi acrobatice periculoase! Salturile acrobatice periculoase спoresc riscul de атерizare în cap sau pe гât, fapt care poate conduce la вătămări grave sau chiar la deces.
- Limitаți timpul de utilizare continuă (faceți pauze regulate).
- Сăриți în mijlocul protecției pentru trambulină. Dacă vă loviți de marginea proteјată а trambulinei, vă puteți вătăма, deoarece aceasta nu este concepută сă сăриți sau сă пășiți pe ea.
- Авеți întотdeauna grijă când vă urcați pe trambulină, pentru а nu vă агăта de arcuri sau pentru а nu vă lovi de ramă.
- Аsigurați-вă întотdeauna că marginea proteјată este montată corect și că аcoperă rama și arcurile pentru а вă proteја de вătămări. Nu сăриți de pe trambulină.
- Соборâți сu grijă, pentru а nu vă рăни.
- Тоți utilizatorii trebuie сă își cunoасcă propriile limite. Pericolul de вătăмаре gravă trebuie luat în serios. Când атерizați, este important сă îndoји genunchii pentru а avea control maxim. Сăриți în sus și în același loc; în acest mod, авеți control maxim. Сăриți pe marcajul din mijloc. Înainte de а încerca

сăритuri mai complexe, obișнуйți-вă сă controlаți perfect сăритurile simple.

- Nu utilizați trambulina când vă аflаți sub influența бăутurilor alcoolice, а medicamentelor sau а алтор substanțe similare. Acest lucru спorește în mod dramatic riscul de вătăмаре, deoarece coordonarea, раțiunea și timpul de reacție sunt аfectате.
- Nu fumați când folosiți trambulina.
- Nu utilizați trambulina dacă суferiți de tensiune arterială ridicată.
- Nu utilizați trambulina dacă sunтеți însărcinată.
- Nu сăриți niciodată pe trambulină de pe аcoperишuri sau de pe alte locuri аflate la înăлțime. Astfel, crește riscul de рănire.
- Nu vă urcați pe trambulină ținându-вă de marginea proteјată.
- Nu utilizați trambulina dacă este udă.

Protectia pentru trambulină devine alunecoасă, iar acest lucru спorește riscul de cădere și вătăмаре.

- Nu utilizați trambulina pe вânt puternic. Acest lucru vă poate dezechilibra și vă puteți вătăма grav.
- Inspectаți DE FIECARE DATĂ trambulina înainte de utilizare, pentru а depista defecțiunile.
- Стрângeți fittingurile și verificați regulат dacă toate chingile au fost fixate corect.
- Îнlocuiți toate piesele uzate sau defecte. Reparați toate defecțiunile. Аsigurați-вă că pe trambulină nu există алге, пământ etc.
- Nu utilizați pantofii, cizme sau alt tip de încăлțăminte pe trambulină.
- Сând utilizați trambulina, аsigurați-вă că nu авеți обiecte асчуїте în haine și în buzunаре.
- Nu лăсаți animalele de casă сă се urce pe trambulină. Ghearele асчуїте pot deteriorа protecția pentru trambulină.
- Дacă utilizați о scară pentru а вă urca și а coborі de pe trambulină, аsigurați-вă că trambulina nu este utilizată fără supraveгhere! Îндepărтаți scara, dacă este cazul.

- Nu utilizați trambulina după лăсarea ънтunerului.
- Сând utilizați trambulina, аsigurați-вă că fermoarul de pe plасă рămâne închis. Реțineți că plasa nu este concepută pentru а вă lua mai mult авânt când сăриți sau pentru а сăри mai repede!
- Аsigurați-вă că sistemele de прindere și fixare sunt corect închise în timpul utilizării trambulinei.
- Verificați plasa în mod regulат pentru а вă аsigura că а fost montată corect. Стрângeți fittingurile de montаре.
- Înainte de utilizare, inspectаți DE FIECARE DATĂ trambulina și plasa pentru а depista defecțiunile. Стрângeți fittingurile și verificați în mod regulат pentru а вă аsigura că toate punctele de аncorаре au fost fixate corect. Îнlocuiți toate piesele uzate sau defecte. Reparați toate defecțiunile.
- Înainteа de ънceperea sezonului, este necesарă ънтреținerea.
- Este necesарă ънтреținerea regulată. Negli-

јarea ънтреținerii regulate poate аtrаge riscuri pentru utilizatori.

- Verificați strângerea coresпunзătoare а tutu-ror șuruburilor și piulițelor și стрънgetи-le dacă este necesар.
- Verificați ca toate ъмbinările сu arcuri сă fie intacte și сă nu се поатă displоа în timpul utilizării trambulinei.
- Nu este permis decăt câte un utilizator о dată, din cauza riscului de ciocnire.
- Nu este permisă executarea de tumble.
- Este necesарă supraveгherea unui adult.
- Modificările еfectuate de client аsupra trambulinei originale (cum ar fi prin адăugar-ea unui accesoriu) vor respectа instrucțiunile producătorului.

Amplasarea trambulinei:

- Deасupra trambulinei trebuie сă existe un spațiu liber minim de 7,3 m, адică în această zonă nu trebuie сă existe niciun fel de обiectе.
- Trambulina trebuie ампласată pe о suprafață orizontală și uniformă.
- Supраfața nu trebuie сă fie din beton, dale sau аsfalt.
- Nu plасаți niciun обiect sub trambulină.
- Trambulina trebuie situată la о distanță аdecvată (minim 2,5 m) fața de каблurile electrice, de piscine, de garduri, de pomi și crengи, de cadre de urcare și de alte обiectе.

Њнтреținerea:

Сурățați protecția pentru trambulină сu о lavetă umedă pentru а elimina алге, мизерия etc. Аpoi ștergeți-о сu о lavetă uscată. Nu utilizați trambulina înainte de uscarea completă. Nu utilizați аgenți de сурățаре sau alte substanțe химice pentru а сурăța produsul. Стрângeți toate fittingurile în mod regulат și аsigurați-вă că аți instalat corect covorașul.

Informаții suplimentare:

Вă recomandăm сă аsigurați trambulina pentru condiții de вânt puternic. Аncorați trambulina сu frânghii атаșându-le de protecția pentru trambulină.

Аncorați trambulina în cel пуțin trei locuri situate la distanță egală pe ramă. Nu fixаți picioarele, deoarece acestea се pot alinia ънcorect, iar trambulina се poate defectа. Demontați sau detașați complet trambulina, dacă este necesар. Dacă trambulina nu este аsigurată pe timp pentru condiții de вânt puternic, се pot crea situații periculoase.

ATENȚIONARE:

- Plasa de siguranță trebuie ънlocuită după 2 аni.
- Înainte de а сăри, trebuie сă ънchideți plasa de siguranță.
- Nu авеți voce сă мѐнцаți în timp ce сăриți.
- Trambulina nu trebuie excavată în пământ.

- Îн anumite țări, pe timpul iernii, greutateа зăpezii și temperaturile foarte сăзute pot duce la deteriorarea trambulinei. Se recomandă ъндepărтarea зăpezii și депозитarea saltelei și а cadrului ън interior.

ИНСТРУКЦИИ ЗА БЕЗОПАСНОСТ И РЪКОВОДСТВО ЗА СГЛОБЯВАНЕ НА БАТУТ РАЗМЕР ДИАМЕТЪР 4260x880x2680mm

Моля, преди употреба прочетете всички инструкции за безопасност и цялото ръководство за сглобяване и ги запазете за бъдеща употреба.

Препоръчваме сглобяването на батута да се извърши от двама души.

Батутът трябва да се сглоби от възрастен в съответствие с инструкциите за сглобяване и след това да се провери преди първата употреба.

За преместването на батута са необходими поне двама души. Повдигнете внимателно батута, дръжте го водоравно и го издърпайте до желаното място.

Ако батутът трябва да се премести на по-далечно място, то той трябва да се разглоби и сглоби наново, за да не се повреди.

Батутът трябва да бъде разглобен, опакован и прибран, ако няма да се използва дълго време. Съхранявайте на сухо място.

Следвайте внимателно ръководството за сглобяване.

⚠ Инструкции за безопасност:

Този батут е за домашна употреба и може да се използва само на открито. Максимално натоварване 150 KGS. Собственикът или лицето, следящо за безопасността, носят отговорност за това всички потребители да са достатъчно информирани за всички инструкции за безопасност и правилната употреба на батута!

- Не използвайте батута без вещь надзор на възрастен.
- Батутът може да се използва от не повече от един човек наведнъж. Батутът е предназначен да издържа само един човек!
- Батутът не трябва да се използва едновременно от двама души! Това увеличава риска от нараняване, включително сериозни наранявания като счупен врат, парализа и т.н.
- Не изплънявайте салта!

Изпълняването на салта увеличава риска да се приземите върху главата или врата си и това може да доведе до сериозни наранявания и дори смърт.

Ограничете времето на непрекъснато ползване (правете почивки на редовни интервали).

• Скачайте в средата на защитния пад за батут. Удрянето в омокотения край на батута може да причини наранявания, тъй като той не е предназначен за скачане или стъпване.

• Винаги бъдете внимателни, когато се качвате върху батута, за да избегнете заплитане в пружините или удряне в рамката.

• За да избегнете нараняване, винаги проверявайте дали омокотеният край е поставен правилно и покрива рамката и пружините. Не слизайте от батута със скок. Слизайте внимателно, за да избегнете нараняване.

- Всички потребители трябва да са наясно с възможностите си. Рискът от тежко нараняване трябва да се приема

сериозно. За да постигнете възможно

най-добър контрол е важно при приземяване да си присвиете коленете. Подскачайте на едно и също място – това осигурява най-добър контрол. Целете се в маркировката в средата. Придобийте пълен контрол върху скачането си, преди да опитвате по-трудни скокове.

- Не използвайте батута, ако сте под въздействието на алкохол, лекарства или други наркотични вещества. Това увеличава драстично риска от нараняване, тъй като координацията, преценката и времето за реакция са засегнати.
- Не пушете, когато използвате батута.
- Не използвайте батута, ако страдате от високо кръвно налягане.
- Не използвайте батута, ако сте бременна.

• Никога не скачайте върху батута от покрив или друга възвишения. Това увеличава риска от нараняване.

- Не се качвайте върху батута чрез издърпване от омокотения край.
- Не използвайте батута, ако е мокър. Защитният пад за батута става хлъзгав и това увеличава риска от падане и нараняване на скачащия.
- Не използвайте батута при силен вятър. Това може да наруши баланса на скачащия и да доведе до сериозни наранявания.
- Проверявайте батута за дефекти ВСЕКИ път преди употреба.
- Затегнете сглобките и проверявайте редовно дали всички връзки са правилно вързани.
- Подменете всички износени или дефектни части. Отстранете всички дефекти. Уверете се, че батутът не е замърсен с водорасли, пръст и т.н.
- Не носете обувки, ботуши или други обувни изделия, когато използвате батута.
- Уверете се, че дрехите и джобовете ви не съдържат остри предмети, когато използвате батута.

- Не допускайте домашни любимци върху батута. Острите нокти могат да повредят защитния пад за батута.
- Моля, не оставяйте батута без надзор, ако за качването и слизането от него се използва стълба! Отстранете стълбата, ако е възможно.

- Не използвайте батута на тъмно.
- Уверете се, че ципът на мрежата е закопчан, когато батутът се използва. Помнете, че мрежата не е проектирана да се скача в нея с цел повече скорост или по-голям отскок!

• Уверете се, че текстилните закопчалки са затворени правилно по време на използване на батута.

• Проверявайте редовно дали мрежата е поставена правилно. Затегнете сглобките.

- Проверявайте батута и мрежата за дефекти преди ВСЯКА употреба. Затегнете сглобките и проверявайте редовно дали всички връзки са правилно вързани. Подменете всички износени или дефектни части. Отстранете всички дефекти.
- Преди да започне сезонът, е необходима поддръжка.
- Необходима е редовна поддръжка.

Занемаряването на редовната поддръжка може да доведе до риск за потребителите.

- Проверете всички гайки и болтове за добро затягане и затегнете, където е необходимо.
- Уверете се, че всички пружинни свързки (сглобки) са цялостни и не може да се изместят по време на игра.

- Да се използва само от един човек към даден момент поради риск от сблъскване.
- Не се позволяват салта.
- Необходимо е наблюдение от възрастен.
- Извършените от потребителя модификации на оригиналния батут (например добавяне на аксесоар) трябва да се извършват в съответствие с инструкциите на производителя.

Местоположение на батута:

• Задължително е над батута да има габаритна височина от 7,3 метра, т.е. това пространство трябва да бъде свободно от всякакви предмети.

- Батутът трябва да бъде поставен на гладка и равна повърхност.
- Повърхността не трябва да е от бетон, плочки или асфалт.
- Не трябва да се поставят предмети под батута.

• Батутът трябва да е поставен на подходящо разстояние (минимум 2,5 м) от електрически кабели, плавни басейни, огради, дървета и клони, скелета и други предмети.

Поддръжка:

Почистете защитния пад за батута с помощта на влажна кърпа, за да отстраните водорасли, пръст и т.н. След това избършете със суха кърпа. Не използвайте батута преди да е напълно сух. Не използвайте почистващи препарати или други химически средства, за да почистите продукта. Редовно затягайте всички сглобки и се уверете, че подложката е поставена правилно.

Допълнителна информация:

При силен вятър препоръчваме батутът да бъде добре закрепен. Завържете батута чрез въжета свързани със защитния пад за батута.

Завържете батута на минимум три места, разпределени равномерно по рамката на батута. Не закрепвайте батута чрез краката, тъй като те могат да се разместят и да повредят батута. Разглобете или отстранете напълно батута, ако се налага. Незакрепването на батута при силен вятър може да доведе до голяма опасност.

ПРЕДУПРЕЖДЕНИЕ:

- Предпазната мрежа трябва да се подмени след 2 години.
- Преди скачане трябва да затворите предпазната мрежа.
- Храненето е забранено по време на скачане.
- Батутът не е предназначен за вкопаване в земята.

•В някои държави тежестта на снега и много ниската температура през зимата могат да повредят батута. Препоръчва се да почиствате снега и да съхранявате платното за скачане и рамката на закрито.

Οδηγίες ασφαλείας και οδηγός συναρμολόγησης για το τραμπολίνο

ΟΔΗΓΙΕΣ ΑΣΦΑΛΕΙΑΣ ΚΑΙ ΟΔΗΓΟΣ ΣΥΝΑΡΜΟΛΟΓΗΣΗΣ ΓΙΑ ΤΡΑΜΠΟΛΙΝΟ ΜΕΓΕΘΟΣ ΔΙΑΜΕΤΡΟΣ 4260x880x2680mm

Διαβάστε όλες τις οδηγίες ασφαλείας και τον οδηγό συναρμολόγησης πριν από τη χρήση και φυλάξτε τα για μελλοντική αναφορά. Συνιστούμε η συναρμολόγηση του τραμπολίνου να εκτελείται από δύο άτομα.

Το τραμπολίνο πρέπει να συναρμολογείται από ενήλικα σύμφωνα με τις οδηγίες συναρμολόγησης και στη συνέχεια να ελέγχετε πριν από την πρώτη χρήση.

Εάν θέλετε να μετακινήσετε το τραμπολίνο, τότε χρειάζονται τουλάχιστον δύο άτομα. Ανασηκώστε το τραμπολίνο προσεκτικά, κρατήστε το σε οριζόντια θέση και τραβήξτε το τραμπολίνο στην απαιτούμενη θέση.

Εάν το τραμπολίνο πρόκειται να μετακινηθεί σε μεγάλη απόσταση, πρέπει να αποσυναρμολογείται και να συναρμολογείται ξανά, για να μην καταστραφεί.

Εάν το τραμπολίνο δεν πρόκειται να χρησιμοποιηθεί για μεγάλο χρονικό διάστημα, πρέπει να αποσυναρμολογείται και να συσκευάζεται! Αποθηκεύετε σε μέρος χωρίς υγρασία.

Τηρείτε τον οδηγό συναρμολόγησης προσεκτικά.

⚠ Οδηγίες ασφαλείας

Αυτό το τραμπολίνο προορίζεται για οικιακή χρήση και μπορεί να χρησιμοποιηθεί μόνο σε εξωτερικούς χώρους. Μέγ. φορτίο 150 KGΣ.

Ο ιδιοκτήτης ή το επιβλέπον άτομο φέρει την ευθύνη για την επαρκή ενημέρωση όλων των χρηστών σχετικά με όλες τις οδηγίες ασφαλείας και τη σωστή χρήση του τραμπολίνου!

- Μην χρησιμοποιείτε το τραμπολίνο χωρίς επιτήρηση ενήλικα ειδικού
- Το τραμπολίνο επιτρέπεται να χρησιμοποιείται μόνο από ένα άτομο κάθε φορά. Το τραμπολίνο έχει σχεδιαστεί μόνο για ένα άτομο!
- Δύο άτομα δεν επιτρέπεται να χρησιμοποιήσουν ποτέ το τραμπολίνο ταυτόχρονα! Αυτό αυξάνει τονκίνδυνο τραυματισμού, συμπεριλαμβανομένων σοβαρών τραυματισμών, όπως σπάσιμο του αυχένα, παράλυση, Κ.λπ.
- Μην κάνετε τούμπες! Οι τούμπες αυξάνουν τον κίνδυνο προσγειώσης με το κεφάλι ή τον αυχένα και μπορεί να προκληθούν σοβαροί τραυματισμοί ή ακόμα και θάνατος.
- Περιορίστε το χρόνο συνεχόμενης χρήσης (κάντε τακτικά διαλείμματα).
- Αναπηδάτε στη μέση του τραμπολίνου. Εάν χτυπήσετε το επενδεδυμένο άκρο του τραμπολίνου μπορεί να προκληθούν τραυματισμοί, επειδή αυτό το μέρος δεν έχει σχεδιαστεί για να πηδάτε ή να πατάτε πάνω του.
- Να είστε πάντα προσεκτικοί όταν σκαρφαλώνετε στο τραμπολίνο, για να μην πιαστείτε στα ελατήρια και να μην χτυπήσετε το πλαίσιο.
- Φροντίστε πάντα το άκρο με επένδυση να τοποθετείται σωστά και να καλύπτει το πλαίσιο και τα ελατήρια για την αποφυγή τραυματισμού. Μην πηδάτε βγαίνοντας από το τραμπολίνο. Κατεβείτε προσεκτικά για την αποφυγή τραυματισμού.
- Όλοι οι χρήστες πρέπει να νωρρίζουν τα όριά τους. Ο κίνδυνος σοβαρού τραυματισμού πρέπει να λαμβάνεται σοβαρά υπόψη. Εί'Jαι σημαντικό να λυγίζετε τα γόνατά σας, όταν προσγειώνεστε, για να επιτύχετε τον καλύτερο δυνατό έλεγχο. Πηδήξτε και προσγειωθείτε στο ίδιο σημείο

- έτι έχετε τον καλύτερο έλεγχο. Στοιχεύετε το μεσαίο σημάδι' Αποκτήστε τον πλήρη έλεγχο των αναπηδήσεων, πριν επιχειρήσετε πιο δύσκολες αναπηδήσεις.
- Μην χρησιμοποιείτε το τραμπολίνο, όταν βρίσκεστε υπό την επίρεια αλκοόλ, φαρμάκων ή άλλων ναρκωτικών ουσιών. Έτσι, αυξάνεται σημαντικά ο κίνδυνος τραυματισμού, επειδή επηρεάζεται ο συγχρονισμός, η κρίση και ο χρόνος αντιδρασης.
- Μην καννίζετε, όταν χρησιμοποιείτε το τραμπολίνο.
- Μην χρησιμοποιείτε το τραμπολίνο, εάν έχετε υπέρταση.
- Μην χρησιμοποιείτε το τραμπολίνο, εάν είστε έγκυος.
- Μην πηδάτε ποτέ στο τραμπολίνο από μια στέγη ή από άλλα αντικείμενα σε ύψος. Έτσι αυξάνεται ο κίνδυνος τραυματισμού.
- Μην πιάνεστε από το επενδεδυμένο άκρο για να ανεβαίνετε στο τραμπολίνο.
- Μην χρησιμοποιείτε το τραμπολίνο, εάν είναι βρεγμένο. Η επένδυση του τραμπολίνο γλιστράει και έτσι αυξάνεται ο κίνδυνος να πέσετε και να τραυματιστείτε. Μην χρησιμοποιείτε το τραμπολίνο σε ισχυρούς ανέμους. Αυτό μπορεί να σας κάνει να χάσετε την ισορροπία σας και να προκύψουν σοβαροί τραυματισμοί.
- Ελέγχετε το τραμπολίνο για βλάβες πριν από ΚΑΘΕ χρήση. Σφίξτε τα εξαρτήματα και ελέγχετε τακτικά ότι όλοι οι σύνδεσμοι έχουν δεθεί σωστά.
- Αντικαταστήστε τυχόν φθαρμένα ή ελαττωματικά εξαρτήματα. Διορθώστε τυχόν ελαπώματα. Βεβαιωθείτε ότι δεν υπάρχουν βρύα, χώμα, Κ.λπ.
- Μην χρησιμοποιείτε παπούτσια, μπότες ή άλλα υποδήματα στο τραμπολίνο.
- Βεβαιωθείτε ότι τα ρούχα και οι τσέπες δεν περιέχουν αιχμηρά αντικείμενα, όταν χρησιμοποιείτε το τραμπολίνο.
- Δεν επιτρέπονται τα κατοικίδια στο τραμπολίνο. Τα μυτερά νύχια μπορεί να καταστρέψουν την επένδυση του τραμπολίνου.
- Εάν χρησιμοποιείτε σκάλα για να ανέβετε και να κατέβετε από το τραμπολίνο, βεβαιωθείτε ότι το τραμπολίνο δεν χρησιμοποιείται χωρίς επιτήρηση! Αφαιρέστε τη σκάλα, εάν είναι δυνατό.
- Μην χρησιμοποιείτε το τραμπολίνο, όταν σκοτεινιάσει.
- Βεβαιωθείτε ότι το φερμουάρ του διχτυού παραμένει κλειστό, όταν χρησιμοποιείται το τραμπολίνο. Μην ξεχνάτε ότι το δίχτυ δεν έχει σχεδιαστεί να πηδάτε για να κερδίσετε μεγαλύτερη ταχύτητα ή για γρηγορό τερη εκκίνηση!
- Βεβαιωθείτε ότι οι ταινίες βέλκρο έχουν κλείσει σωστά κατά τη χρήση του τραμπολίνο.
- Ελέγχετε τακτικά ότι το δίχτυ έχει τοπο θετηθεί δεθεί σωστά. Σφίξτε τα εξαρτήματα συναρμολόγησης.
- Ελέγχετε το τραμπολίνο και το δίχτυ για βλάβες πριν από ΚΑΘΕ χρήση. Σφίξτε τα εξαρτήματα και ελέγχε τε τακτικά ότι όλοι οι σύνδεσμοι έχουν δεθεί σωστά Αντικαταστήστε τυχόν φθαρμένα ή ελαπωματικά εξάρ τήματα. Διορθώστε τυχόν ελαπώματα.
- Απαιτείται συντήρηση πριν από την έναρξη της περιόδου χρήσης.
- Απαιτείται τακτική συντήρηση. Η έλλειψη τακτικής συντήρησης μπορεί να προκαλέσει

- κίνδυνο για τους χρήστες.
- Ελέγξτε αν είναι σφηνμένα όλα τα παξιμάδια και οι βίδες και σφίξτε αν χρειάζεται.
- Ελέγξτε ότι όλοι οι ελατηριοτοί σύνδεσμοι (υποδοχή-πέιρος) είναι ακόμα ανέπαφοι και ότι δεν μπορούν να διαχωριστούν κατά το παιχνίδι.
- Μόνο ένας χρήστης κάθε φορά λόγω κινδύνου σύγκρουσης.
- Δεν επιτρέπονται οι τούμπες.
- Απαιτείται επίβλεψη από ενήλικα.
- Οι τροποποιήσεις που πραγματοποιούνται από τον καταναλωτή στο αρχικό τραμπολίνο (π.χ. η προσθήκη ενός αξεσουάρ) πρέπει να γίνονται σύμφωνα με τις οδηγίες του κατασκευαστή.

Θέση του τραμπολίνου:

- Πρέπει να υπάρχει ελάχιστο ελεύθερο ύψος πάνω από το τραμπολίνο 7,3 μέτρων, δηλ. σε αυτήν την περιοχή δεν πρέπει να υπάρχει κανένα αντικείμενο.
- Το τραμπολίνο πρέπει να τοποθετείται σε επίπεδη και οριζόντια επιφάνεια.
- Η επιφάνεια δεν πρέπει να είναι τσιμέντο, πλακάκια ή άσφαλτος.
- Δεν πρέπει να τοποθετούνται αντικείμενα κάτω από το τραμπολίνο.
- Το τραμπολίνο πρέπει να τοποθετείται σε κατάλληλη απόσταση (τουλάχιστον 2,5 m) από ηλεκτρικά καλώδια, πισίνες, φράχτες, δέντρα και κλαδιά, κατασκευές για παιχνίδι και άλλα αντικείμενα.

Συντήρηση:

Καθαρίστε την επένδυση του τραμπολίνο με νοτισμένο ύφασμα για να αφαιρέσετε βρύα, βρωμιά, κ.λπ. Έπειτα, σκουπίστε με στεγνό ύφασμα. Μην χρησιμοποιείτε το τραμπολίνο, πριν στεγνώσει εντελώς. Μην χρησιμοποιείτε καθαριστικούς παράγοντες ή άλλα χημικά για τον καθαρισμό του προϊόντος. Σφίγγετε όλα τα εξαρτήματα τακτικά και ελέγχετε ότι το προστατευτικό στρώμα έχουν συναρμολογηθεί σωστά.

Περισσότερες πληροφορίες:
Συνιστούμε να δένετε το τραμπολίνο σε ισχυρούς ανέμους. Δέστε το τραμπολίνο με τα σκονιά που υπάρχουν στην επένδυση του τραμπολίνου. Δέστε το τραμπολίνο σε τουλάχιστον τρία μέρη ίσης απόστασης στο πλαίσιο του τραμπολίνου. Μην δένετε τα πόδια, επειδή μπορεί να λυγίσουν και να καταστραφεί το τραμπολίνο. Αποσυναρμολογήστε ή αφαιρέστε εντελώς το τραμπολίνο, εάν απαιτείται! Μπορεί να υπάρξει μεγάλος κίνδυνος, εάν το τραμπολίνο δεν δεθεί σε ισχυρούς ανέμους.

ΠΡΟΕΙΔΟΠΟΙΗΣΗ:

- Το δίχτυ ασφαλείας πρέπει να αντικατασταθεί έπειτα από 2 χρόνια.
- Πριν από την αναπήδηση πρέπει να κλείσετε το δίχτυ ασφαλείας.
- Η κατανάλωση φαγητού απαγορεύεται στη διάρκεια των αναπηδήσεων.
- Το τραμπολίνο δεν προορίζεται για στερέωση στο έδαφος.
- Στη διάρκεια του χειμώνα, σε ορισμένες χώρες η χιονόπτωση και οι πολύ χαμηλές θερμοκρασίες μπορούν να φθείρουν το τραμπολίνο. Συνιστάται η αφαίρεση του χιονιού και η αποθήκευση της βάσης και του περιβλήματος σε εσωτερικό χώρο.

INSTRUÇÕES DE SEGURANÇA E MANUAL DE MONTAGEM DE UM TRAMPOLIM COM A DIMENSÃO DE DIÂMETRO DE 4260x880x2680mm

Por favor leia as instruções de segurança e o manual de montagem na íntegra antes de utilizar o produto e conserve-os para futuras consultas.

Recomendamos que a montagem do trampolim seja efetuada por duas pessoas. O trampolim deve ser montado por um adulto conforme às instruções de montagem e deve ser controlado antes do primeiro uso. Caso pretenda mover o trampolim, serão necessárias duas pessoas no mínimo. Eleve o trampolim cuidadosamente, segure-o na horizontal e puxe-o para o local pretendido. Caso pretenda mover o trampolim para longe, deverá desmontá-lo e montá-lo novamente, de modo a certificar-se de que não está danificado. Caso não pretenda utilizar o trampolim durante um longo período de tempo, o mesmo deverá ser desmontado e embalado. Acondicione-o num local seco.

Siga cuidadosamente o manual de montagem.

⚠ Instruções de segurança:

- Este trampolim destina-se ao uso doméstico e apenas pode ser utilizado no exterior. Capacidade de carga máxima de 150 KG. O proprietário ou a pessoa supervisora é responsável quanto a todos os utilizadores estarem suficientemente informados sobre todas as instruções de segurança e a utilização correta do trampolim!
- Não utilize o trampolim sem a presença de um adulto ou supervisor conhecedor.
- O trampolim não deve ser utilizado por mais do que uma pessoa em simultâneo. O trampolim foi concebido para ser utilizado por uma pessoa de cada vez!
- O trampolim nunca deve ser utilizado por duas pessoas ao mesmo tempo! Tal aumenta o risco de lesões, incluindo lesões graves como pescoço partido, paralisia etc.
- Não dê cambalhotas! Estas aumentam o risco de cair sobre a cabeça ou o pescoço, podendo provocar graves lesões ou até a morte.
- Limite o tempo de utilização continua (faça paragens regulares).
- Salte no meio do tapete do trampolim. O bater nos cantos acolchoados do trampolim poderá causar lesões, uma vez que tal não foi concebido para se saltar ou pisar.
- Ao subir para o trampolim tenha sempre cuidado para evitar que fique preso nas molas ou que bata na estrutura.
- Certifique-se sempre que o canto acolchoado esteja corretamente fixo e cubra a estrutura e as molas, de modo a evitar lesões. Não salte para fora do trampolim. Desça cuidadosamente, de modo a evitar a ocorrência de lesões.
- Todos os utilizadores devem estar conscientes das respetivas limitações. O risco de lesões graves deve ser levado a sério. É importante dobrar o joelhos ao descer, de modo a obter o melhor controlo possível. Salte para cima e no mesmo sítio, pois terá melhor controlo. Tenha como alvo a marcação no meio. Ganhe controlo total dos seus saltos antes de tentar saltos mais difíceis.

- Não utilize o trampolim, caso esteja sob a influência de álcool, medicamentos ou outras drogas. Tal aumenta substancialmente o risco de ocorrência de lesões, uma vez que a coordenação, a avaliação e a reação ficam afetadas.
- Não fume enquanto estiver a utilizar o trampolim.
- Não utilize o trampolim caso sofra de pressão arterial alta.
- Não utilize o trampolim em caso de gravidez.
- Nunca salte para cima do trampolim a partir de um telhado ou de outros locais elevados. Tal aumenta o risco de ocorrência de lesões.
- Não se coloque sobre o trampolim puxando-se através do canto acolchoado.
- Não utilize o trampolim, caso o mesmo esteja molhado. O acolchoamento do trampolim fica escorregadio e aumenta o risco de queda e de ocorrência de lesões do utilizador.
- Não utilize o trampolim em caso de ventos fortes. Tal poderá desequilibrar o utilizador, podendo daí resultar lesões graves.
- Verifique SEMPRE o trampolim quanto a defeitos antes da utilização
- Aperte as fixações e verifique regularmente se todas as amarrações foram corretamente fixadas.
- Substitua todas as peças que apresentem desgaste ou defeitos. Repare todos os defeitos. Certifique-se de que o trampolim não apresente musgo, terra, etc.
- Não utilize sapatos, botas ou qualquer outro calçado sobre o trampolim.
- Certifique-se de que tem os bolsos vazios ao usar o trampolim.
- Certifique-se de que as roupas e bolsos não contêm objetos afiados quando utilizar o trampolim.
- Não permita que animais subam para cima do trampolim. As unhas afiadas podem danificar o acolchoamento do trampolim.
- Se utilizar uma escada para subir e descer do trampolim, certifique-se de que o trampolim não seja utilizado sem supervisão! Remova a escada, caso seja relevante.
- Não utilize o trampolim depois de escurecer.
- Certifique-se de que o fecho de correr na rede se mantenha fechado enquanto o trampolim estiver a ser utilizado. Lembre-se que a rede não foi concebida para saltar sobre a mesma com a finalidade de ganhar mais velocidade ou de se elevar mais depressa!
- Certifique-se de que os fechos de gancho e argola estão fechados corretamente durante a utilização do trampolim.
- Assegure que os velcros estão corretamente fechados durante o uso do trampolim.
- Verifique regularmente se a rede está corretamente fixa. Aperte as fixações de montagem.
- Verifique o trampolim e a rede relativamente a defeitos antes QUALQUER utilização. Aperte as fixações e verifique regularmente se todas as amarrações se encontram corretamente fixadas.
- Antes do início da época é necessário proceder à manutenção do produto.
- A manutenção regular é necessária. O negligenciar da manutenção regular poderá colocar os utilizadores em risco.
- Verifique se todas as porcas e parafusos estão apertados e aperte-os quando necessário.

- Verifique se todas as uniões acionadas por mola (pino trava) ainda estão intactas e se não existe a possibilidade de se soltarem durante a utilização.
- O trampolim apenas pode ser utilizado por uma pessoa de cada vez, devido ao risco de colisão.
- Não é permitido dar cambalhotas.
- A supervisão de um adulto é necessária.
- Verifique todas as coberturas dos parafusos e cantos afiados e proceda à respetiva substituição quando necessário.
- Qualquer modificação realizada pelo cliente no trampolim original (p.es., a montagem de um acessório) se deve realizar conforme às instruções do fabricante.

Localização do trampolim:

- Deverá existir um espaço de manobra mínimo sobre o trampolim de 7,3 metros, devendo essa área estar desimpedida de objetos de qualquer natureza.
- O trampolim deverá ser colocado sobre uma superfície plana e nivelada.
- A superfície não deverá ser de betão, ladrilhos ou asfalto.
- Não devem ser colocados objetos sob o trampolim.
- O trampolim deverá ser colocado a uma distância adequada (mínimo de 2,5 m) de cabos elétricos, piscinas, cercas, árvores e ramos, estruturas de escaldas ou outros objetos.

Manutenção:

Limpe o tapete do trampolim com um pano húmido, de modo a remover o musgo, a sujidade etc. Depois seque com um pano seco. Não utilize o trampolim antes de o mesmo estar completamente seco. Não utilize agentes de limpeza ou outros químicos para limpar o produto. Aperte regularmente todas as fixações e certifique-se de que as mesmas se encontram corretamente fixas.

Mais informações:

Recomendamos que o trampolim esteja fixado na ocorrência de ventos fortes. Amarre o trampolim para baixo com cordas fixadas ao tapete do trampolim.

Aperte o trampolim para baixo em três sítios no mínimo distribuídos uniformemente ao longo da estrutura do trampolim. Não fixe as pernas, uma vez que as mesmas podem ficar desalinhadas e danificar o trampolim. Desmonte ou remova o trampolim na totalidade, caso necessário. O perigo é grande, caso não proteja o trampolim na ocorrência de ventos fortes.

AVISO:

- A rede de segurança tem de ser substituída ao fim de 2 anos.
- Antes de saltar, tem de fechar a rede de segurança.
- É proibido comer durante os saltos.
- O trampolim não foi feito para enterrar no solo.
- Em determinados países, durante o inverno, a neve e as temperaturas muito baixas podem danificar o trampolim. É recomendada a remoção da neve e o armazenamento do tapete e da estrutura no interior.

ADVERTÊNCIA:

- Depois de 2 anos a rede de proteção deve ser substituída.
- Antes de saltar a rede de proteção deve ser fechada.
- É proibido comer durante o salto.

Сборка батута

ТЕХНИКА БЕЗОПАСНОСТИ И РУКОВОДСТВО ПО СБОРКЕ И УСТАНОВКЕ БАТУТА РАЗМЕР: ДИАМЕТР 4260x880x2680mm

Пожалуйста, прочтите все инструкции и руководство по сборке полностью перед использованием и сохраните их для справки в дальнейшем.
Рекомендуется, чтобы сборку осуществляли два человека.

Сборка батута должна производиться взрослыми в соответствии с инструкциями по сборке; перед первым использованием необходимо проверить правильность сборки и установки.

Если понадобится передвинуть батут, то сделать одному человеку это не удастся. Осторожно поднимите батут и, держа его горизонтально, пере несите в нужное место. Если место, куда необходимо перенести батут, находится далеко, батут следует разобрать, а затем собрать снова на новом месте во избежание повреждения при переноске. Если батут не используется длительное время, его следует разобрать и упаковать для хранения. Храните в сухом месте.

Точно следуйте инструкциям руководства по сборке.

⚠ Инструкция по технике безопасности

Батут

Батут такого типа предназначен для домашнего использования вне помещения. Макс. нагрузка 150 KGS. Владелец батута несет полную ответственность за то, чтобы все пользователи были ознакомлены с инструкциями по технике безопасности и надлежащим применением данного батута!
•Дети могут использовать изделие только под наблюдением взрослых.
•Никогда не допускайте использование батута более чем одним человеком одновременно. Батут предназначен для использования 1 человеком!

- Два человека не могут использовать батут одновременно! В противном случае это увеличивает риск получения серьезных травм, таких как повреждение шейных позвонков, паралич и др.
- На батуте запрещается делать сальто и кувырки! Это увеличивает риск приземления на голову или шею, что может привести к серьезным травмам или даже смерти.
- Ограничьте время непрерывного использования батута (регулярно делайте перерывы).
- Прыгайте в середине прыжковой поверхности. Удар о края прыжковой поверхности может привести к серьезным травмам, так как они не предназначены для прыжков.
- Взбираясь на батут, следите за тем, чтобы не зацепиться за пружины или не удариться о раму.
- Во избежание получения травм бедитесь, что края прыжковой поверхности правильно натянуты, закрывают раму и пружины. Не спрыгивайте с батута. Во избежание травм взбирайтесь на батут с осторожностью.
- Все пользователи изделия должны быть осведомлены о правилах ограничений использования батута. Нарушение правил может привести к очень серьезным последствиям. Для того чтобы лучше контролировать ситуацию, во время приземления сгибайте ноги в коленях.

Прыгайте и приземляйтесь в одной и той же точке прыжковой поверхности. Таким образом вы лучшей сможете контролировать ситуацию. Ориентируйтесь на метку в середине прыжковой поверхности. Прежде чем совершать сложные прыжки, научитесь правильно выполнять основные.
•Не пользуйтесь батутом, если находитесь в состоянии алкогольногоили наркотического опьянения или под воздействием медикаментов. Нарушение этих правил значительно увеличивает риск получения травм в связи с потерей координации, неспособностью трезво оценивать ситуацию, замедлением реакции.

- Не курите во время прыжков на батуте.
- Не используйте, если страдаете отвысокого артериального давления. Запрещается к применению беременными женщинами.
- Никогда не прыгайте на батут с крыши или других высоких поверхностей. Это увеличивает риск получения травмы.
- Не прыгайте на краях прыжковой поверхностиони не предназначены для этого.
- Не используйтебатут мокрым. В этом случае прыжковаяповерхность становится скользкой, что может привести к падению во время прыжка и травме.
- Не используйте батут при сильном ветре. Ветер может вызвать потерю равновесия и в результате привести к серьезным травмам.
- КАЖДЫЙ раз перед использованием внимательно осмотрите батут для выявления повреждений. Укрепите все соединения и проверьте, правильно ли завязаны все узлы.
- Замените всеизношенные или неисправные детали. Устраните все повреждения. Убедитесь, что батут не загрязнен -например, плесенью, землей и др.

Батут

- Не прыгайте на батуте в обуви. Убедитесь, что на одежде и в карманах нетострых предметов; иначе воздержитесь от использования батута.
- Не позволяйте животным находиться на батуте. Острые когти могут повредить прыжковую поверхность.
- Лестницу для подъема и спуска с батута используйте только под надзором! Уберите лестницу, если это возможно.
- Не прыгайте на батуте в темноте.

Батут

- Убедитесь что молния сетки плотно за стегнута во время использования батута. Имейте в виду, что сетка не предназначена для использования в качестве вспомогательного средства набора высоты и скорости прыжков!
- Убедитесь, что во время использования батута застежки-липучки застегнуты правильно.
- Регулярн о проверяйте правильность закрепле ния сетки. Укрепите все соединительные детали.
- КАЖДЫЙразпередиспользованием внима тельно осмотрите батут и сетку для выявления повреждений. Закрепите все соединения и про верьте, правильно ли завязаны все узлы. Заме ните все изношенные или неисправные детали.
- Устраните все повреждения.
- Перед началом сезона необходимо провести техобслуживание батута.

- Регулярно проводите осмотр и техническое обслуживание. Пренебрежение проведением регулярного техобслуживания может привести к риску для пользователей.
- Проверьте затяжку всех гаек и болтов и при необходимости подтяните их.
- Убедитесь, что все подпружиненные соединения (шпильки) не имеют повреждений и не могут сместиться во время игры.
- Из-за риска столкновения одновременно находиться на батуте может только один человек.
- Кувырки и сальто запрещены.
- Батут должен использоваться под присмотром взрослых.
- При самостоятельном изменении исходной конструкции батута (например, при добавлении какого-либо приспособления) необходимо соблюдать инструкции производителя.
- Расположение батута:**
- необходимо обеспечить 7,3 м свободного пространства над батутом. Эта территория должна быть освобождена от любых предметов.
- батут должен быть размещен на плоской, ровной поверхности.
- батут нельзя размещать на бетонной, кафельной или асфальтированной поверхности.
- под батутом не должно находиться никаких предметов.
- батут необходимо размещать не менее чем в 2,5 м от электрических кабелей, бассейнов, ограждений, деревьев и веток, конструкций для лазания и других предметов.

Ход

Для чистки батута от налета, земли и других загрязнений используйте влажную ткань. Затем протрите егосухой тканью. Не спользуйте батутдо тех пор, покаон совсем не просохнет. Не применяйте химическую чистку. Регулярно затягивайт все соединения ипроверьте, правильно ли закреплены защитный мат.

Дополнительная информация

При риске сильного ветра мы рекомендуем укрепить батут. Привяжитебатут с помощью веревок, прикрепленных к прыжковой поверхности. Для укрепления используйте какминимум три предмета. Точки укрепления должны располагатьсяна одинаковомрасстоянии друг от друга по всей окружностирамы батута. Не привязывайте опоры, так как это может вызвать смещение и повреждение изделия. В случае необходимости разберите изделие и уберите. Не закрепленный в сильный ветер батут может представлять большую опасность.

ВНИМАНИЕ:

- Сетка безопасности должна заменяться каждые 2 года.
- Прежде чем прыгать, обязательно закройте сетку безопасности.
- Запрещается есть во время прыжков.
- Ножки батута не следует закапывать в землю.
- В ряде стран зимой снеговая нагрузка и очень низкие температуры могут повредить батут. Рекомендуется убирать снег, а также хранить мат и защитную сетку в помещении.

Trambolin

Lütfen kullanmadan önce tüm güvenlik talimatlarını ve montaj kılavuzunu okuyun ve ileride başvurmak üzere saklayın.

Trambolin montajını iki kişinin yapmasını öneririz.

Trambolin bir yetişkin tarafından birleştirme yönergelerine uygun olarak birleştirilmeli ve ilk kullanımdan önce kontrol edilmelidir.

Trambolini taşımanız gerekiyorsa en az iki kişi gerekmektedir. Trambolini dikkatli bir şekilde kaldırın, yatayolarak tutun ve istenilen konu-ma çekin.

Trambolin uzağa taşınacaksa, hasar görme-mesini sağlamak için demonte edilmeli ve tekrar monte edilmelidir.

Trambolin uzun bir süre kullanılmayacaksa, demonte edilip paketlenmelidir. Kuru bir yerde muhafaza edin.

Montaj kılavuzuna dikkatli bir şekilde uyun.

⚠ Güvenlik talimatları:

Bu trambolin ticari amaçla değil evde kul-lanmak üzere tasarlanmış olup sadece dış mekanlarda kullanılabilir.

Maks. yük 150 KGS.

Tüm kullanıcıların bütün güvenlik talimatları ve trambolinin doğru kullanımı hakkında yeterince bilgilendirilmelerini sağlamak, trambolin sahibinin sorumluluğundadır!
•Trambolini yetişkin, uzman gözetimi dışında kullanmayın.

- Trambolini aynı anda birden fazla kişi kul-lanmamalıdır. Trambolin sadece bir kişi için tasarlanmıştır!
- Trambolini asla aynı anda iki kişi kullan-amaz! Bu, boyun kırılması, felç, vb. gibi ciddi yaralanmalar dahilolmak üzere yaralanma riskini artırır.
- Perende atmayın! Perende atmak, kafa üstü veya boyun üstü düşme riskinizi artırır ve cid-di yaralan-malara hatta ölüme neden olabilir.

- Devam kullanım süresini sınırlandırın (düzenli olarak durun).
- Trambolin bezinin ortasında atlayın. Tram-bolinin dolgu köşeleri, atlamak veya üzerine basılmak için tasarlanmadığı için buralara çarpıldığında yaralanmalar meydana gelebilir. Yaylara takılmamak veya çerçeveye çarp-mamak için trampoline çıkarken her zaman dikkatli olun.
- Yaralanmalar olmaması için, her zaman dol-gu lu köşenin doğru şekilde oturtulduğundan ve çerçeveyi ve yayları kapladığından emin olun. Trambolinden aşağıya atlamayın. Yaralanmalardan sakınmak için dikkatli bir şekilde inin.
- Bütün kullanıcıların kendi sınırlarını bil-meleri gerekir. Ciddi yaralanma riski, dikkate alınmalıdır. Olabilecek en iyi kontrolü sağlam-ak için inişe geçerken dizlerinizi бүkmeniz önemlidir. Atlayın ve aynı noktaya inin -bu en iyi kontrolü sağlar. Ortadaki işareti hedef-leyin. Daha zor atlamaları denemeden önce atlamalarınızı tam olarak kontrol altına alın.

- Alkol, ilaç veya diğer hapların etkisi altında iken trambolini kullanmayın. Koordinasyonu, muhakemeyi ve tepsi süresini etkilediği için yaralanma riskini önemli derecede artırır.
- Trambolini kullanırken sigara içmeyin.
- Yüksek tansiyondan şikayetiniz varsa tram-bolini kullanmayın.
- Hamileyseniz trambolini kullanmayın.
- Asla çatıdan veya. başka yüksek yerlerden tramboline atlamayın. Bu, yaralanma riskini artırır.
- Kendinizi tramboline dolgu köşelerinden tutarak çekmeyin.
- Trambolin ıslaksa trambolini kullanmayın.
- Trambolin bezi kayganlaşabilir ve atlayıcının düşüp kendisini yaralama riskini artırır.
- Trambolini, kuwetli rüzgarda kullanmayın. Atlayıcının dengesini yitirmesine ve ciddi yaralanmalar meydana gelmesine neden olabilir.
- HER kullanımından önce trambolinde arıza olup olmadığını inceleyin. Tespit elemanlarını sıkıştırın ve tüm bağların doğru bir şekilde bağlanıp bağlanmadığını kontrol edin.
- Yıpranmış veya arızalı parçaları değiştirin. Tüm arızaları giderin. Trambolinde yosun, kum, vb. bulunmadığından emin olun.
- Trambolinde ayakkabı, bot ve benzeri giymeyin.

- Trambolini kullanırken elbisenizde ve ce-plerinizde kesici nesnelere olmadığından emin olun.
- Trampoline evcil hayvanların çıkmasına izin vermeyin. Keskin pençeler trambolin bezine hasar verebilir.
- Trampoline çıkmak ve trambolinden inmek için bir merdiven kullanıyorsanız, lütfen trambolinin gözetimci olmadan kullanıl-madığından emin olun! Mümkünse, mer-diveni kaldırın.

- Trambolini hava karardıktan sonra kullan-mayın.
- Trambolinin kullanımı sırasında ağdaki fer-muarın kapalı kaldığından emin olun. Ağın, daha fazla hız kazanmak veya daha hızlı havalanmak üzere ağ üzerine atlamak için tasarlanmadığına dikkat edin!
- Trambolin kullanımı sırasında bağlayıcıların doğru şekilde kapatıldığından emin ol-un.•Ağın doğru olarak yerleştirilip yer-leştirilmediğini düzenli olarak kontrol edin. Montaj tespit elemanlarını sıkıştırın.
- HER kullanımından önce trambolinde ve ağda arızaolup olmadığını inceleyin. Tespit elemanlarını sıkıştırın ve tüm bağların doğru bir şekilde bağlanıp bağlanmadığını kontrol edin. Yıpranmış veya arızalı parçaları deđiştirin. Tüm arızaları giderin.
- Kullanma döneminden önce bakım yapıl-malıdır.
- Düzenli bakım gerektirir. Düzenli bakımı ihmal etmek kullanıcıların yaralanmasına neden olabilir.

- Somun ve civataların sıklığını kontrol edin ve gerektiğinde sıkın.
- Oyun sırasında yerinden çıkması için tüm yaylı bağlantıların sağlam olup ol-madığını daima kontrol edin.
- Çarpışma riskinden dolayı bir seferde sa-dece bir kişi tarafından kullanılmalıdır.
- Takla atılmamalıdır.
- Yetişkin gözetimi gerekir.
- Tüketici tarafından orijinal tramboline yapılan değişiklikler (ör. bir aksesuar ekle-mek) üreticinin yönergelerine uygun olarak gerçekleştirilmelidir.

Trambolin konumu:

- Trambolinin üzerinde en az 7,3 metrelik bir yükseklik bulunması gerekir. Bu alanda herhangi bir nesne olmaması gerekir.
- Trambolinin düz ve yatay bir zemine yer-leştirilmesi gerekir.
- Yüzeyin beton, taş veya asfalt olmaması gerekir.
- Trambolinin altında herhangi bir nesne olmaması gerekir.
- Trambolinin elektrik kabloları, yüzme havuzları, çitler, ağaçlar ve dallar, tırmanma duvarları ve diğer nesnelere uygun bir me-safede (en az 2,5 m) yerleştirilmesi gerekir.

Bakım:

Trambolin bezindeki yosun, kir, vb. temizle-mek için nemli bir bez kullanın. Daha sonra, kuru bir bezle silin. Trambolin tamamen kurumadan kullanmayın. Ürünü temizlemek için temizlik maddeleri veya diğer kimyasal-ları kullanmayın. Düzenli olarak tüm bulunan ürün sıkıştırın ve pedi doğru takılı olup olmadığını kontrol edin.

Daha fazla bilgi:

Kuvvetli rüzgarda trambolini bağlamanızı öneririz. Trambolini, trambolin bezine ekli halatlarla bağlayın. Trambolini, trambolin çerçevesi boyunca eşit olarak dağıtılmış en az üç yerden bağlayın. Ayakların hizası bozulup trambolin yıkabileceği için ayakları bağlamayın. Gerekirse, trambolini tama-men demon-te edin veya sökün. Trambolin kuvvetli rüzgarda bağlanmadığı taktirde büyük bir tehlike oluşturabilir. bağlamayın. Gerekirse, trambolini tamamen demonte edin veya sökün. Trambolin kuvvetli rüzgarda bağlanmadığı taktirde büyük bir tehlike oluşturabilir.

UYARI:

- Güvenlik ağı 2 yıldan sonra değiştirilmelidir.
- Zıplamadan önce güvenlik ağının fermuarını kapatmalısınız.
- Zıplarken yemek yemek yasaktır.
- Trambolin toprağa gömülmemelidir.
- Kış aylarında bazı ülkelerde, kar yükü ve çok düşük sıcaklık tramboline zarar verebilir. Karın kaldırılması, paspasın ve muhafazanın iç mekanda saklanması önerilir.

请在使用前完整阅读安全提示及安装指南，并保留以备后用。
建议由两个人来安装蹦床。
蹦床应由成人按照安装说明进行安装，并在首次使用前检查。

如果您想移动蹦床，最少两个人，小心抬起蹦床，使其保持水平，并移至所需位置。

如果要拆卸蹦床移至远处，则需要将其拆卸并重装，以免受到损坏。

如果长期不使用蹦床，需要将其拆卸并包装好，放置在干燥的地方。

请认真遵守安装指南

⚠️安全提示：
本蹦床供家庭使用，并只能用于室外。
最大负荷150 KGS。
蹦床所有人或负责人有责任让使用者充分了解全部安全提示，以及蹦床的正确使用方法。

- 使用蹦床时旁边必须有专业的成人陪护。
- 同时只能由一人使用蹦床，蹦床设计仅供一人使用！
- 禁止两人同时使用蹦床！否则会增大受伤的风险，包括严重伤害，比如脖颈受伤、瘫痪等。
- 禁止翻筋斗！翻筋斗会增大头部或颈部着床的风险，由此可能导致严重伤害甚至死亡！
- 限制连续使用的时间，使用一会应休息一下。
- 要在蹦床垫的中央跳跃，撞到蹦床垫边缘可能会受伤，因为床垫边缘不适合跳跃或踩踏。
- 爬上蹦床时一定要小心，以免被弹簧夹住或碰到床架。
- 务必确保床垫边缘安装正确，床架和弹簧都已覆盖住，以免造成人员伤害。请勿从蹦床上跳下，要小心爬下以免受伤。
- 所有使用者都要注意，自身能力有限，不可小视受重伤的风险，弯曲膝盖在着陆时非常重要，此举将令您得到很好的控制，在同一点起跳并着陆，控制效果最佳，瞄准中间的标记，尝试更高难度的动作前，需要完全控制好您的跳跃。

- 当您处于酒精、药品或其他麻醉品的作用下时，请勿使用蹦床，否则将影响协调力、判断力和反应时间，大大增加受伤的风险。
- 使用蹦床时请勿吸烟。
- 若您患有高血压，请勿使用蹦床！
- 若您已怀孕，请勿使用蹦床。
- 切勿从屋顶或其他高处跳到蹦床上，否则将增大受伤的风险。
- 不要通过床垫边缘将自己拽上蹦床。
- 若蹦床潮湿，请勿使用，蹦床垫会因潮湿而变滑，从而增大跳跃者摔倒和受伤的风险。
- 有强风时请勿使用蹦床，强风会使跳跃者失去平衡，从而导致重伤。
- 每次使用前都要检查蹦床是否有损坏，紧固配件，并定期检查所有接点是否正确连接。
- 更换所有磨损或损坏的部件，修补所有损坏处，确保蹦床远离藻类土壤等。

- 使用蹦床时请勿穿鞋、靴子或其它鞋类
- 使用蹦床时请确保衣服和口袋中没有锋利的物品。
- 禁止宠物使用蹦床，锋利的爪子会损坏蹦床垫。
- 若使用梯子上下蹦床，请确保有成人在旁陪护，梯子在使用后应当移走。
- 请勿在天黑后使用蹦床。

- 使用蹦床时，护网的拉链必须拉好！请牢记，本蹦床护网不是为了让您获得更快的速度或起跳更快。
- 确保在使用蹦床时，钩环紧固件正确闭合。
- 定期检查护网是否安装妥当，紧固安装配件。
- 每次使用前都要检查蹦床和护网是否损坏，紧固配件，并定期检查所有接点是否正确连接，更换所有磨损或损坏的部件，修补所有损坏处。
- 赛季开始前，需进行维护。
- 需要定期维护，不定期维护会给用户带来风险。
- 检查所有螺母和螺栓，拧紧松脱的螺母和螺栓。
- 检查所有弹簧连接处是否完好无损，是否不会在使用过程中移位。

- 一次只能由一人使用，否则可能发生碰撞危险。
- 不允许翻筋斗。
- 需由成人监护。
- 客户在改装原蹦床时，如增加一个配件，应遵从制造商的说明。

蹦床位置：

- 蹦床上方净高至少为7.3米，即此范围蹦床上方净高至少为7.3米，即此范围内无任何物体。
- 蹦床必须放置在平坦的水平面上。
- 该平面不能为混凝土、磁砖或沥青。
- 不要在蹦床下放置任何物体。
- 蹦床必须与电缆、泳池、围墙、树和树枝、攀爬架和其他物体保持适当的距离（至少2.5米）

保养：

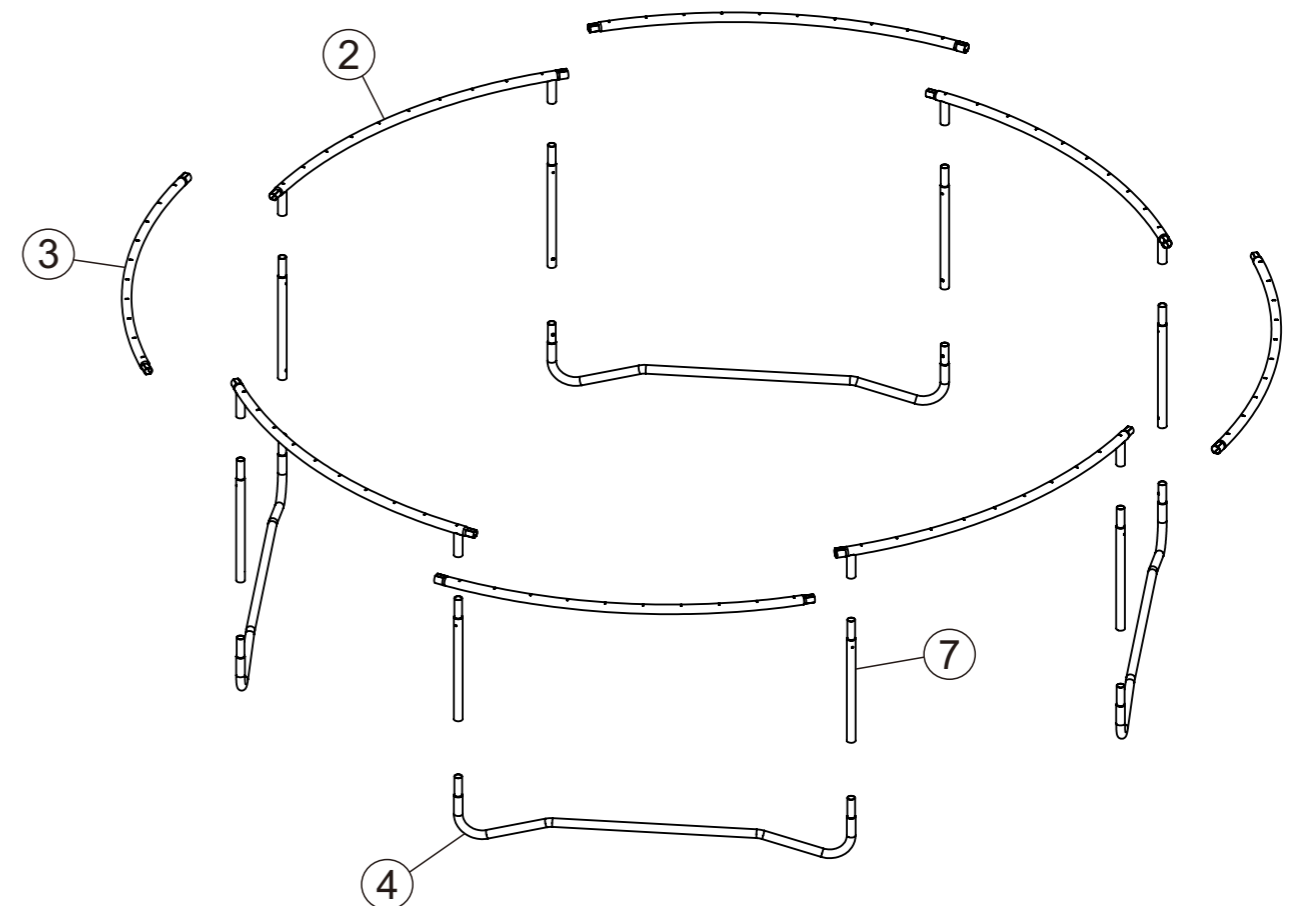
清洁蹦床时请使用湿布擦除藻类和污垢等，之后用干布擦拭，蹦床全干之前请勿使用。不要用清洗剂或其他化学产品来清洁蹦床。所有的配件需要定期检查是否正确安装。

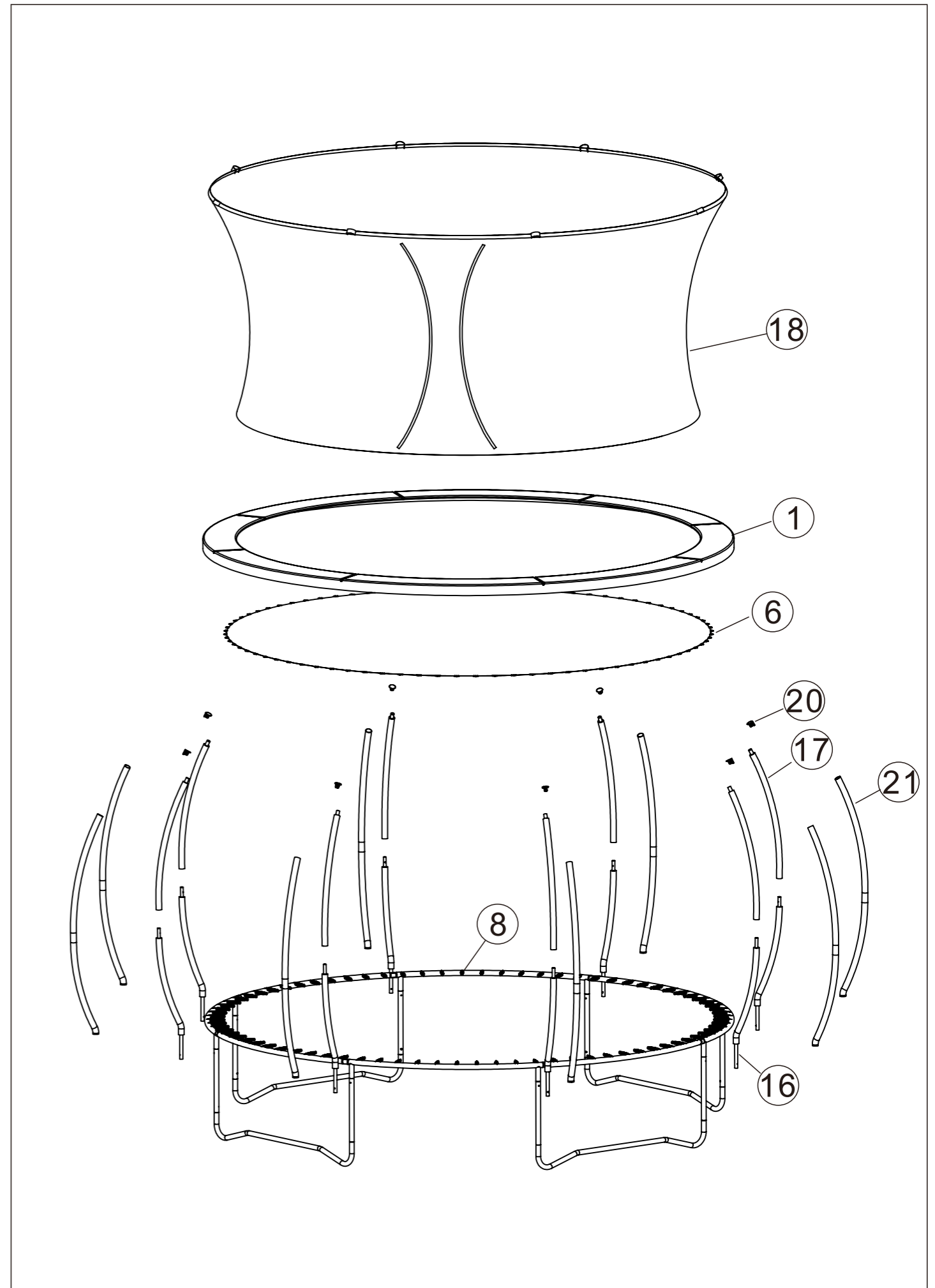
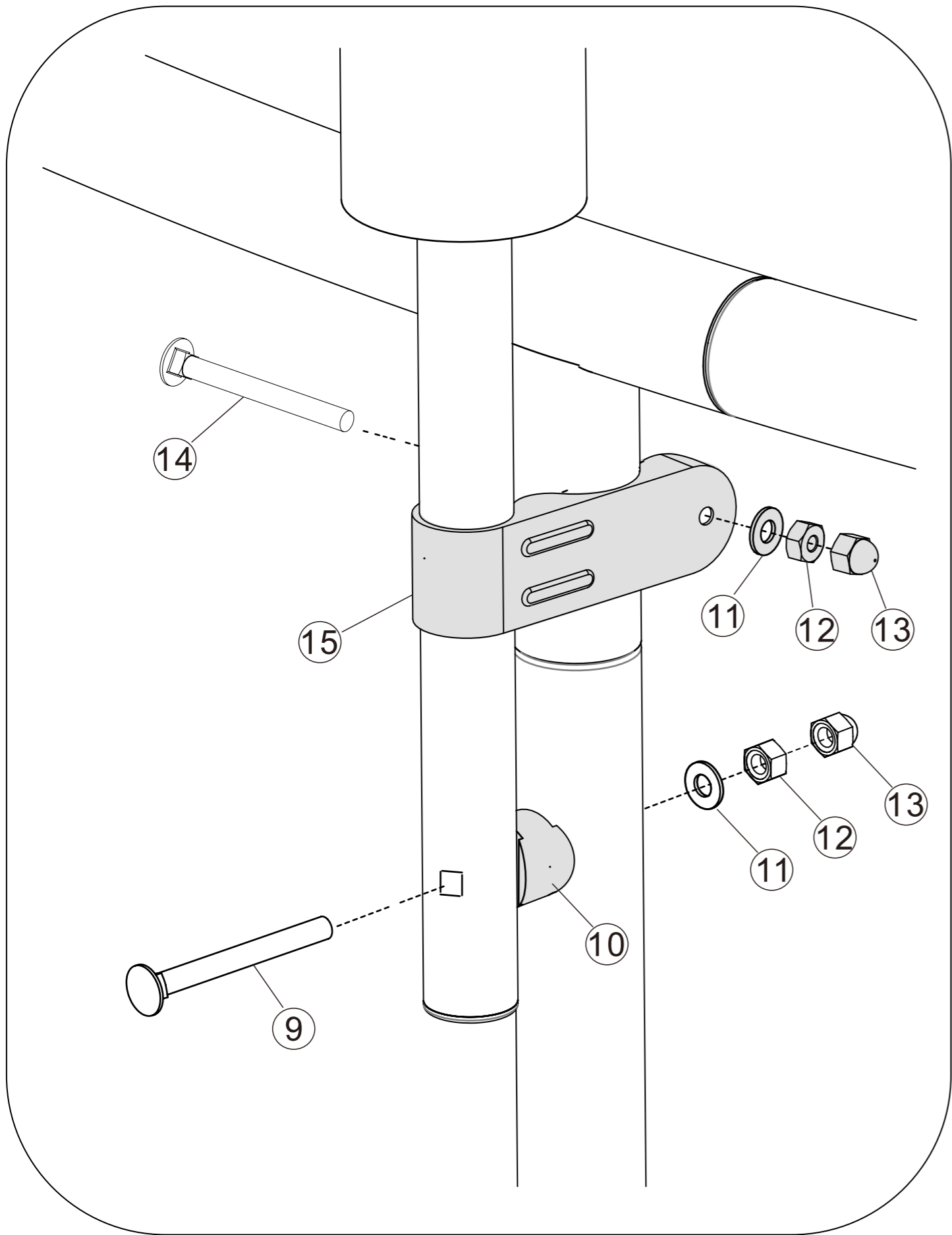
更多信息：

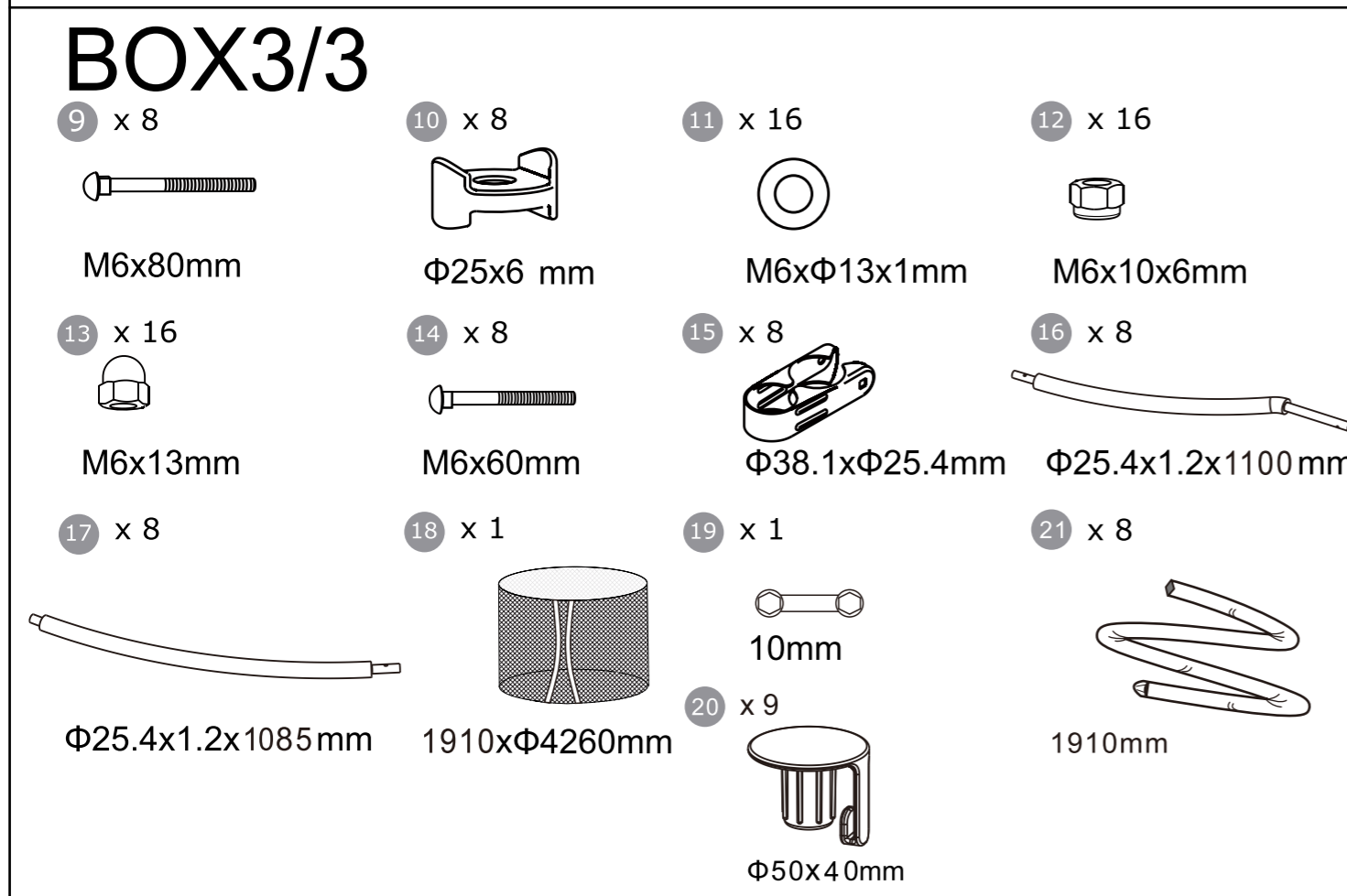
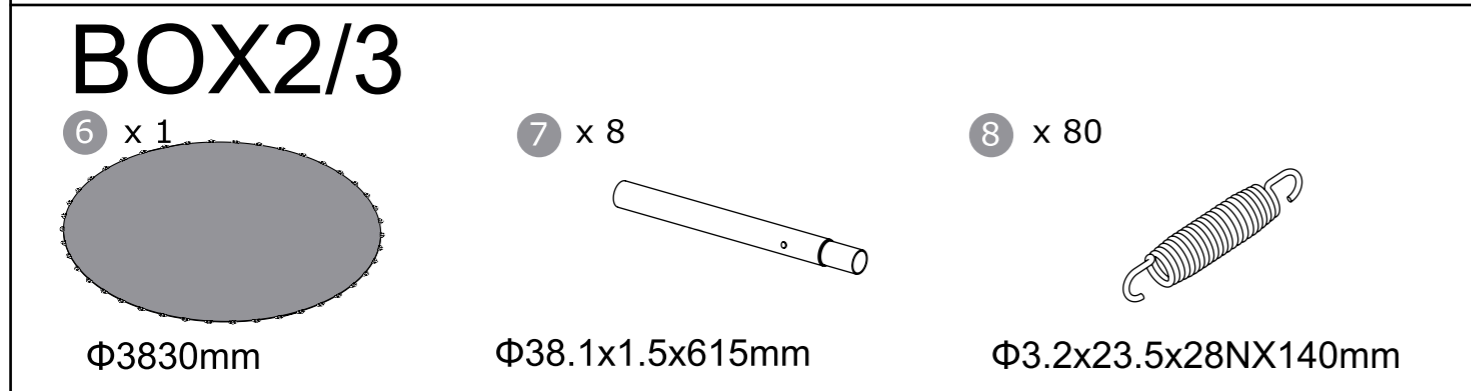
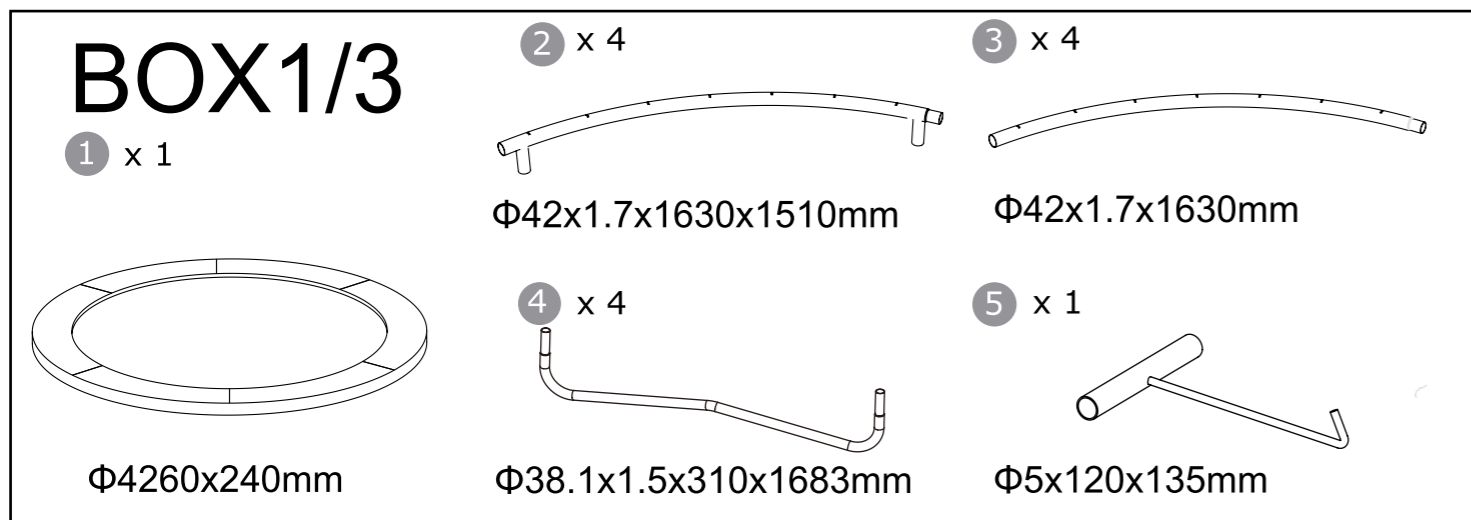
建议在强风中紧固蹦床。用床垫上的绳子将蹦床绑起来，捆绑蹦床时，要将绳子均匀的交叉在蹦床支架上至少三处，请勿固定床腿，否则可能造成错位而损坏蹦床。如有需要，请将蹦床完全拆卸或移走。如果在强风中没有紧固蹦床，有可能带来极大的危险。

警告：

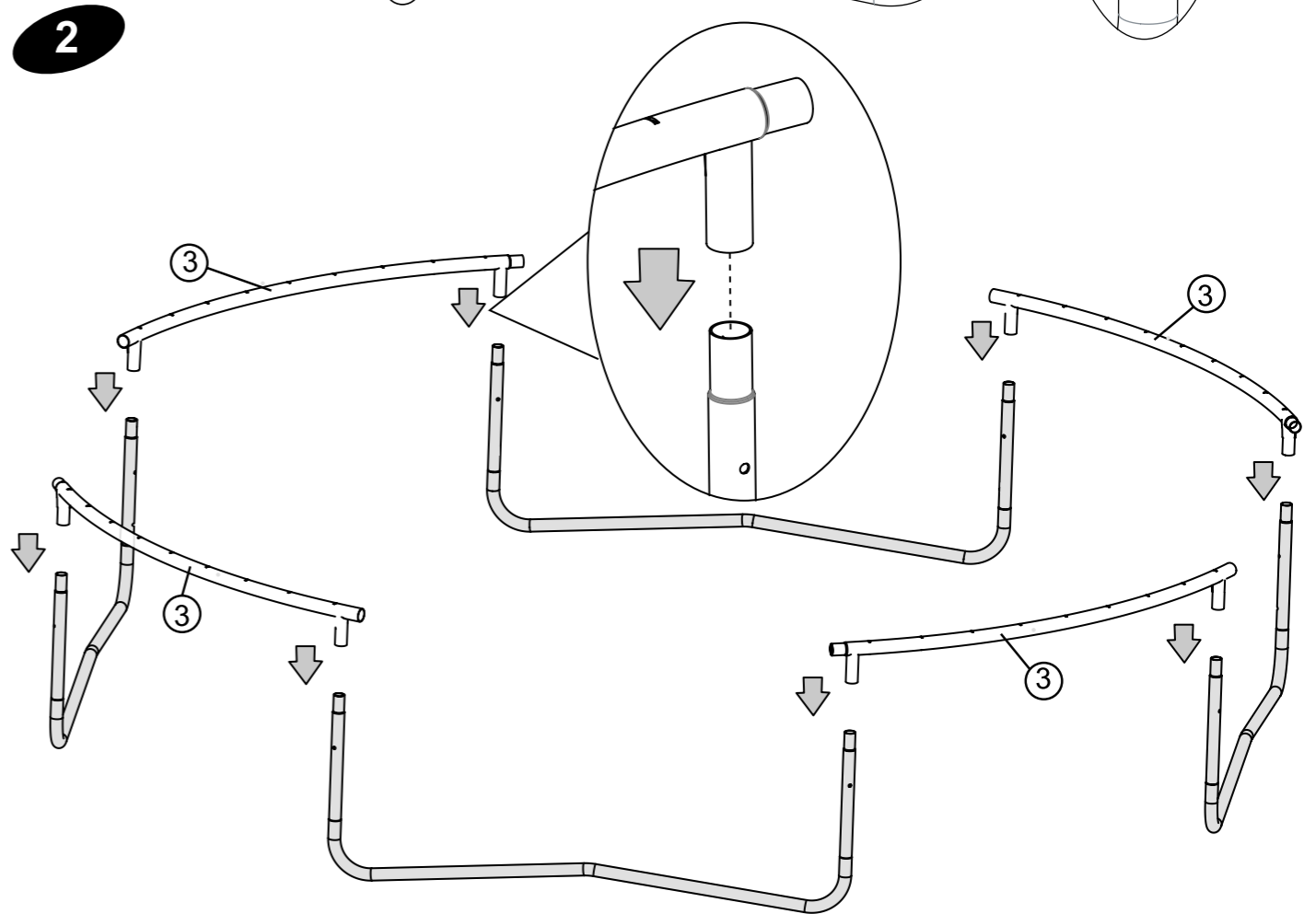
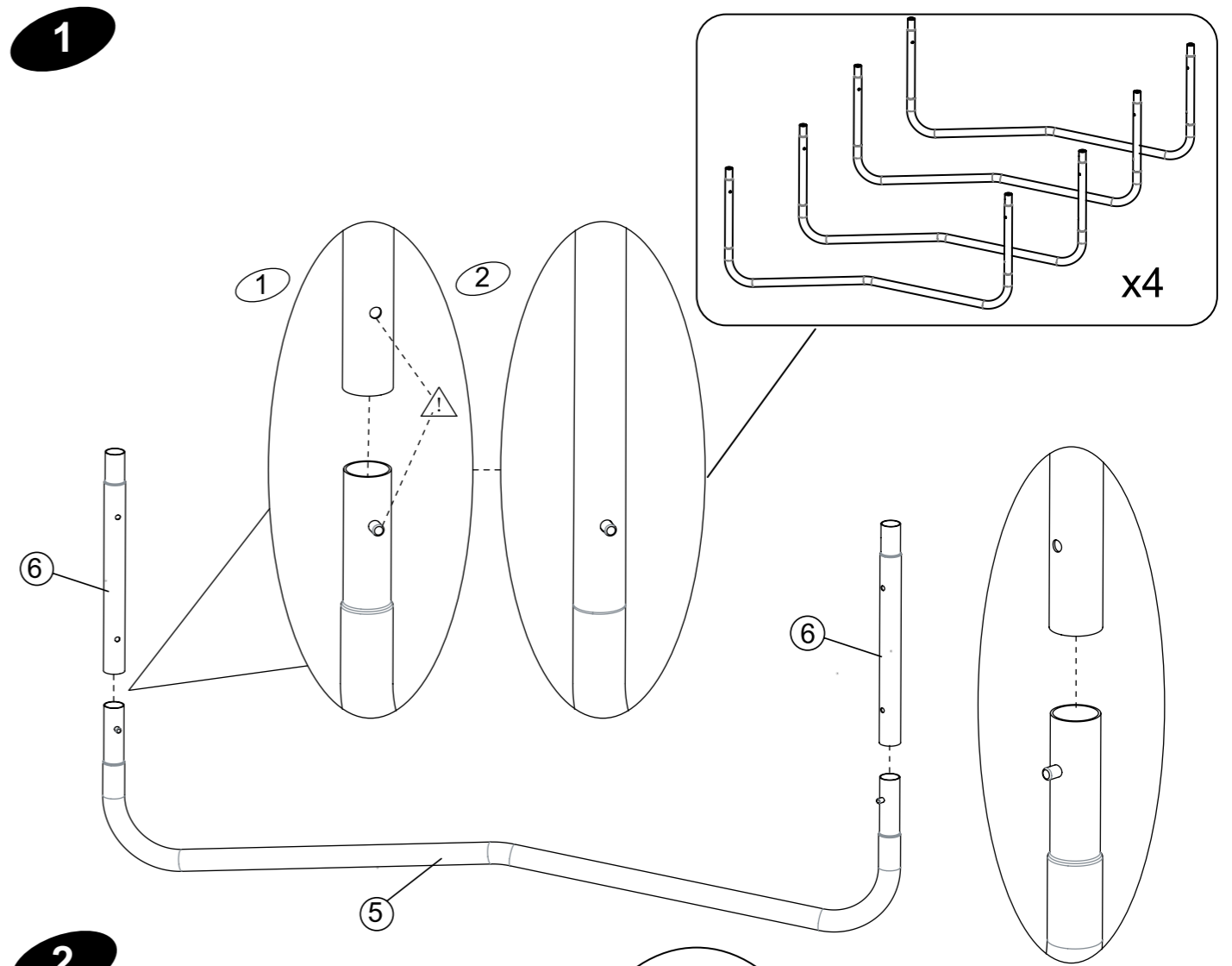
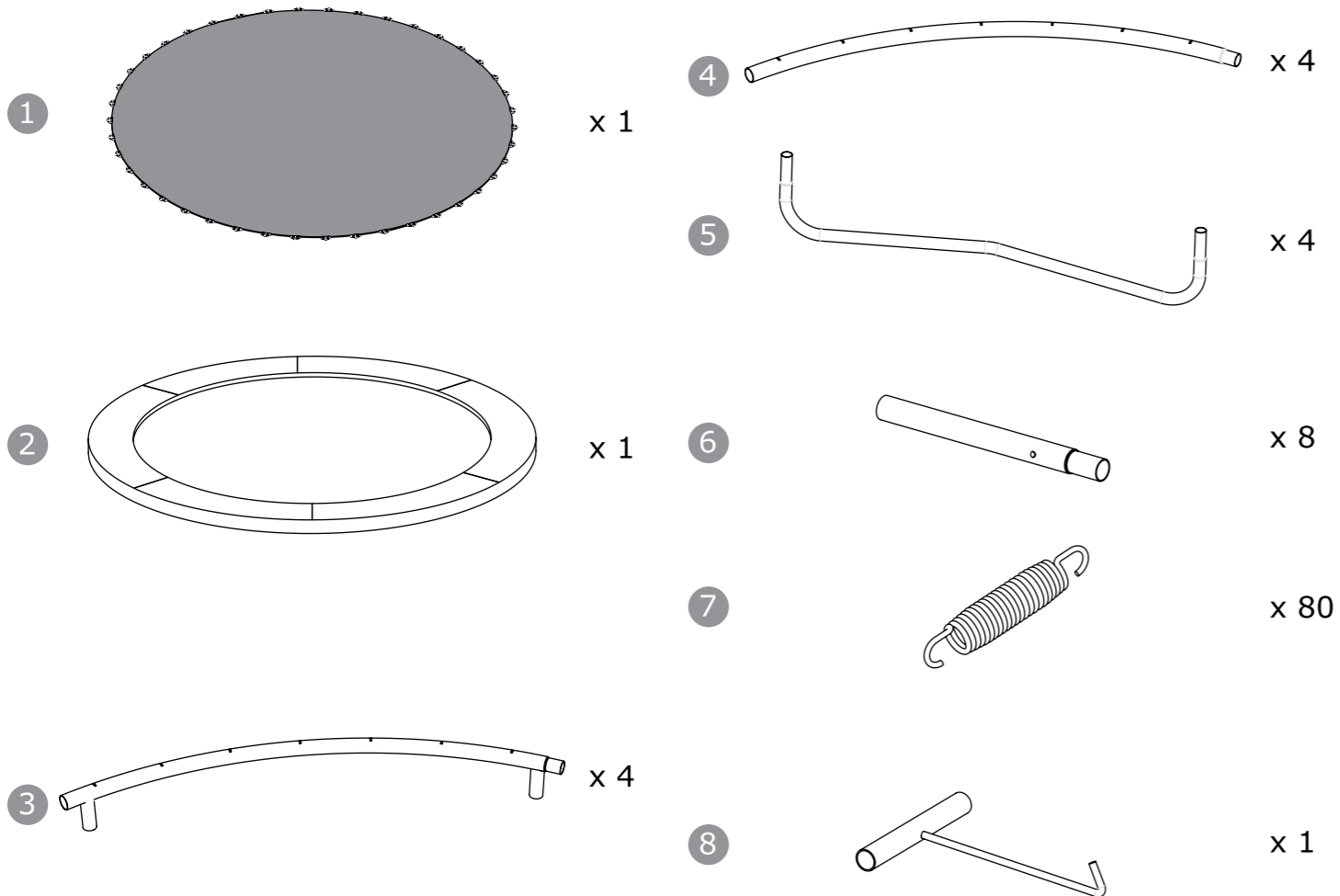
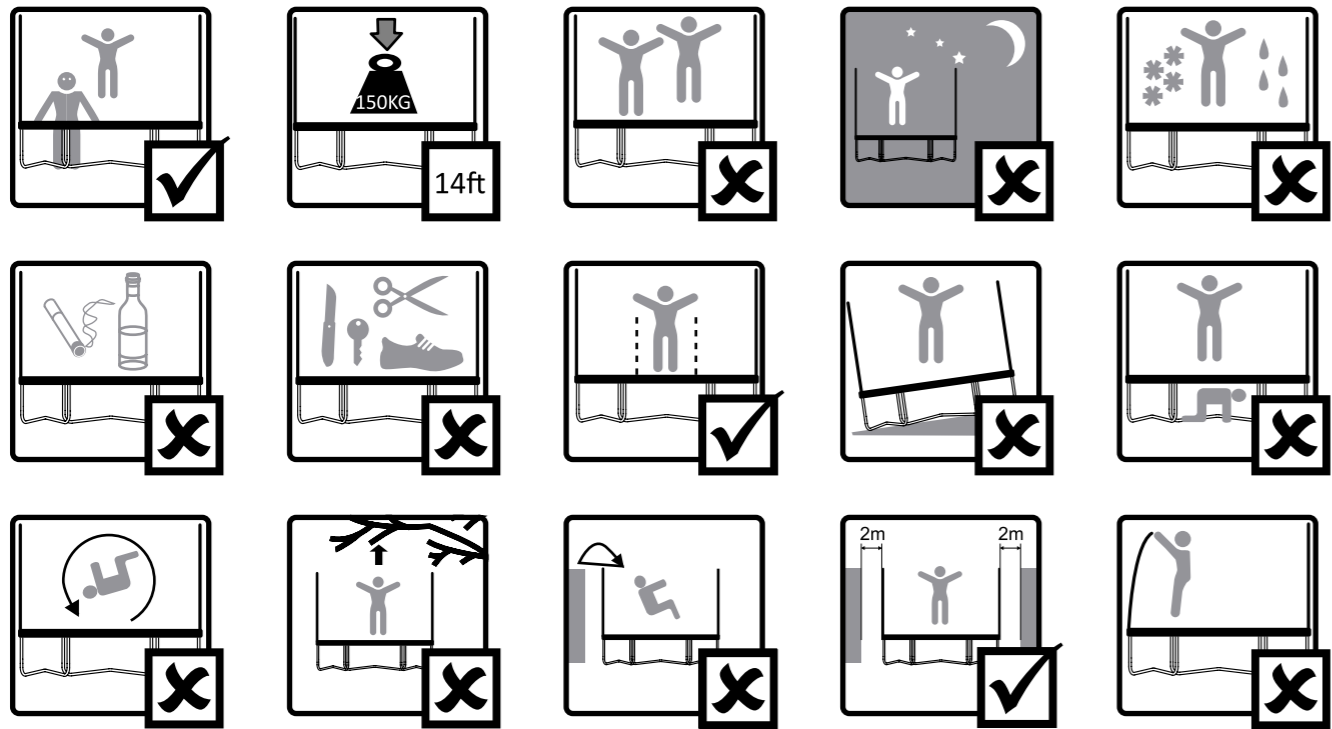
- 2年后必须更换安全网。
- 蹦跳之前，必须关闭安全网。
- 禁止在蹦跳过程中吃东西。
- 蹦床支脚不可伸到地面里。
- 在冬季时，一些国家/地区的雪量很大，温度极低，这些都可能损坏蹦床。建议及时除雪，并将垫子和安全网存放在室内。



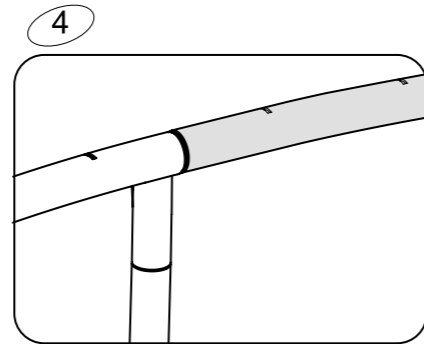
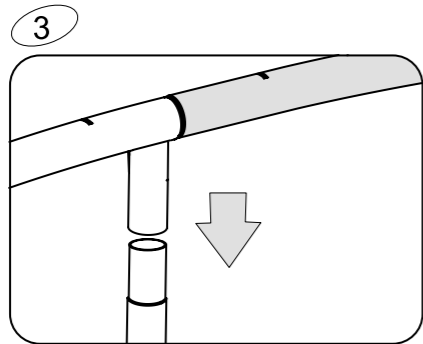
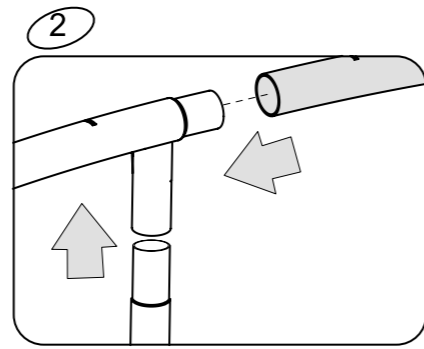
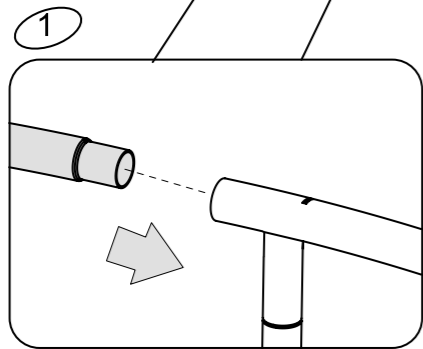
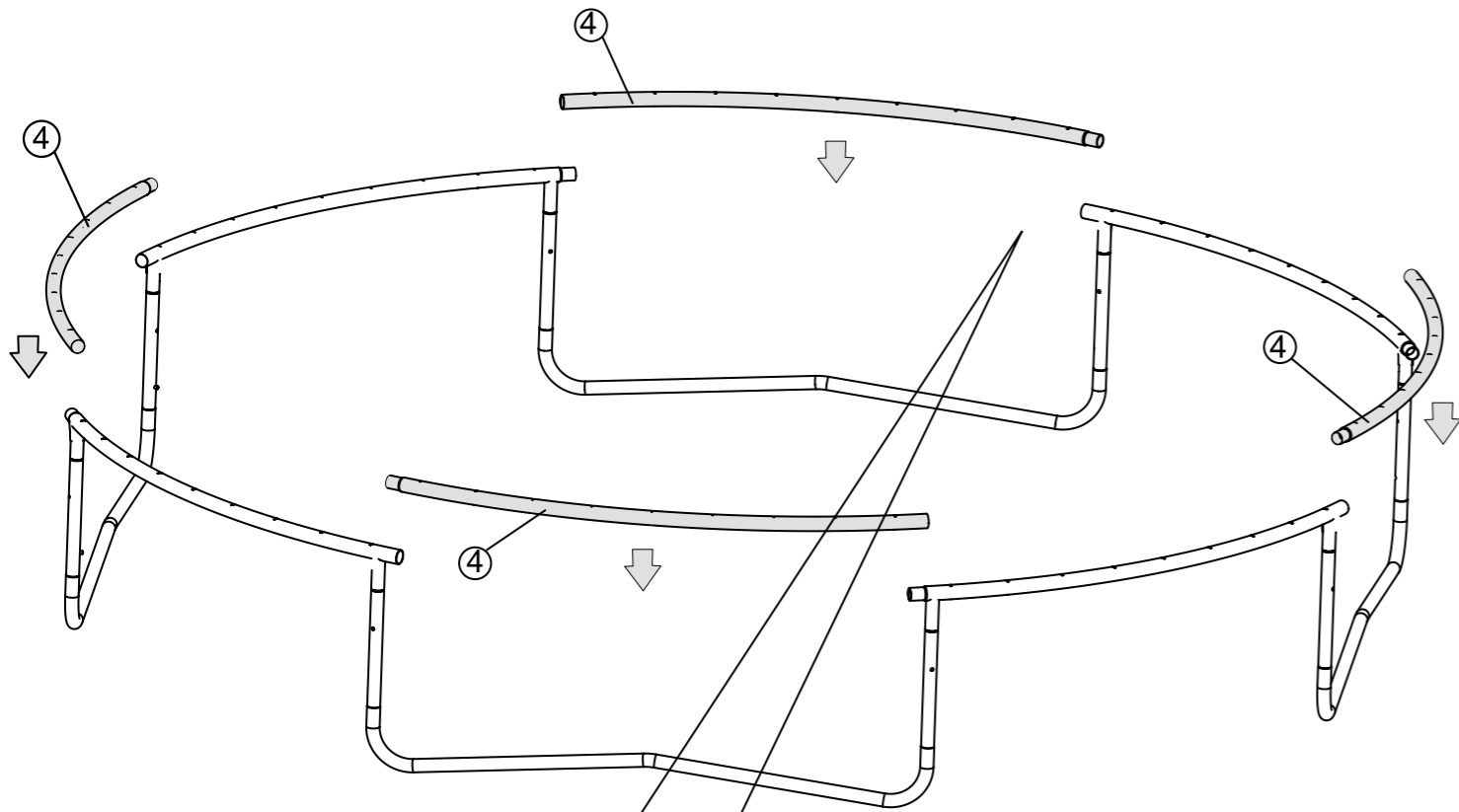




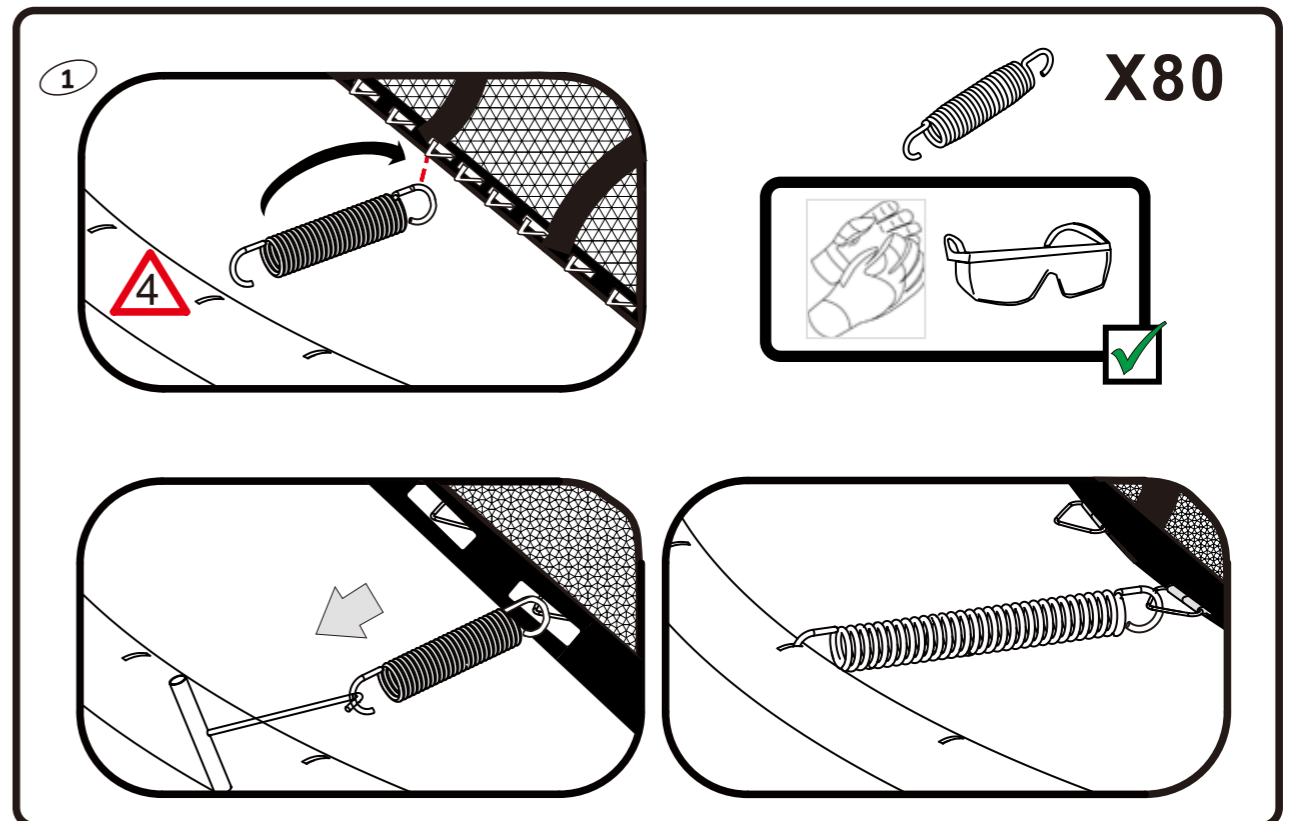
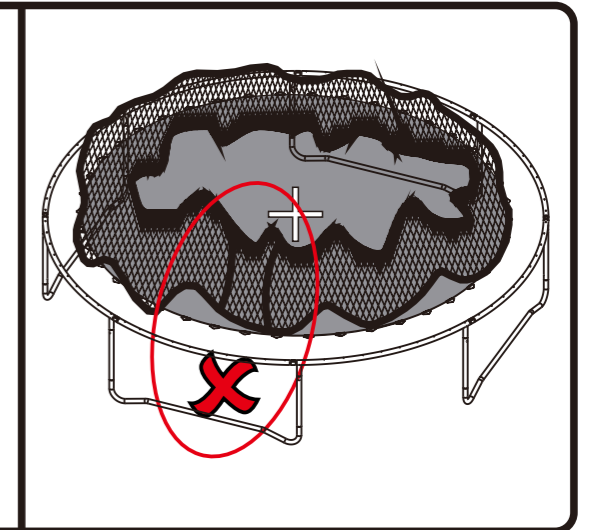
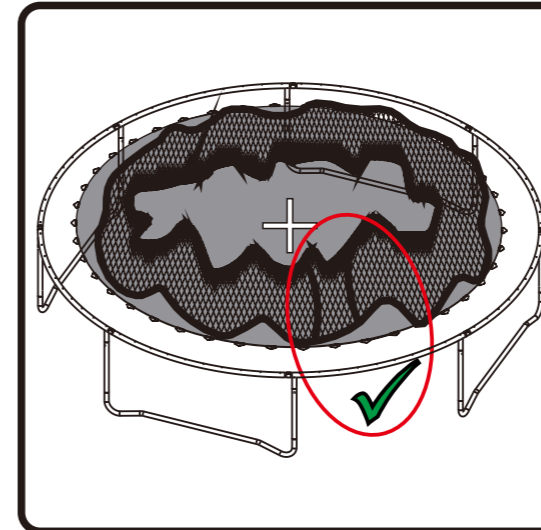
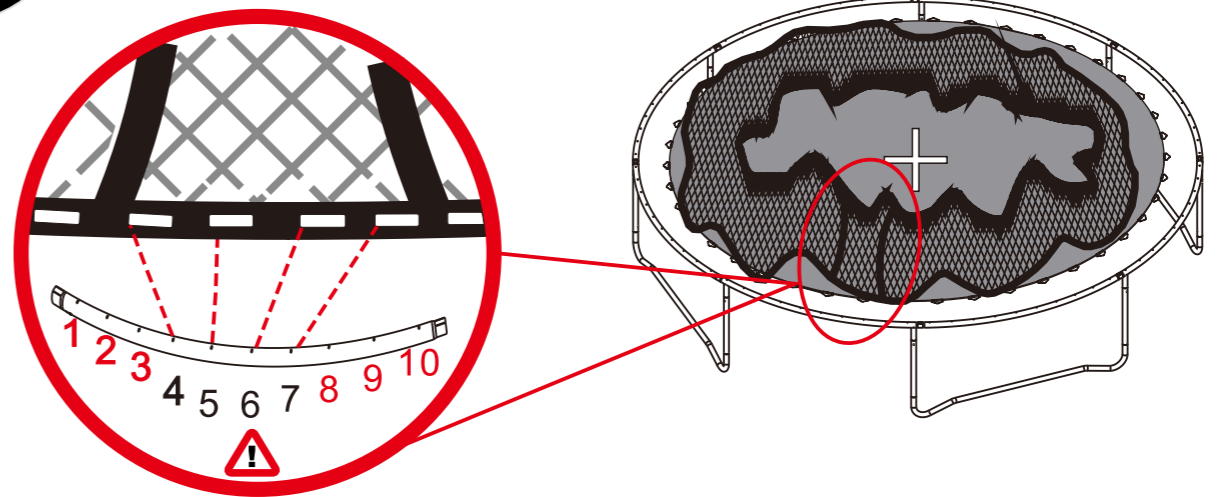
Part number	Measurement	Number of pcs.
BOX1/3		
1	Φ4260x240mm	1
2	Φ42x1.7x1630x1510mm	4
3	Φ42x1.7x1630mm	4
4	Φ38.1x1.5x310x1683mm	4
5	Φ5x120x135mm	1
BOX2/3		
6	Φ3830mm	1
7	Φ38.1x1.5x615mm	8
8	Φ3.2x23.5x28Nx140mm	80
BOX3/3		
9	M6x80mm	8
10	Φ25x6mm	8
11	M6x Φ13x1mm	16
12	M6x10x6mm	16
13	M6x13mm	16
14	M6x60mm	8
15	Φ38.1x Φ25.4mm	8
16	Φ25.4x1.2x1100mm	8
17	Φ25.4x1.2x1085mm	8
18	1910x Φ4260mm	1
19	10mm	1
20	Φ50x40mm	9
21	1910mm	8

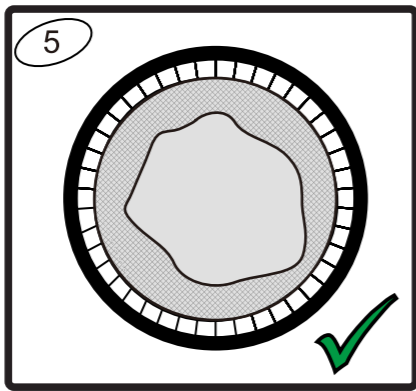
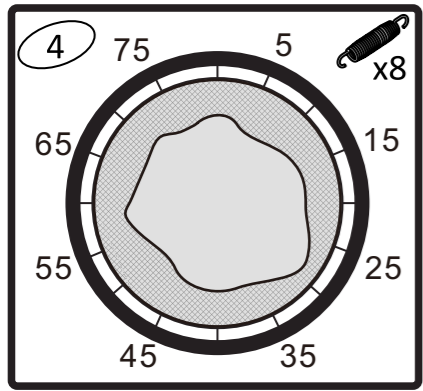
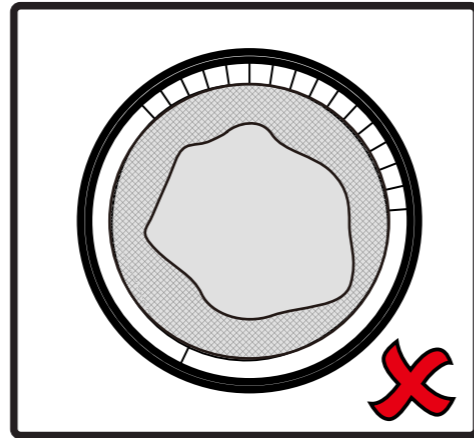
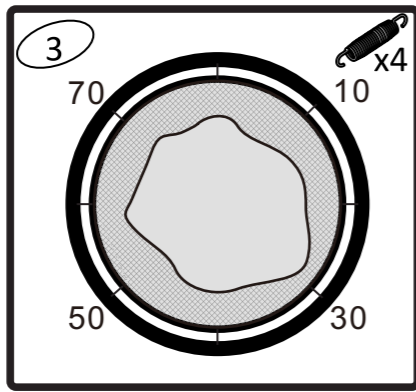
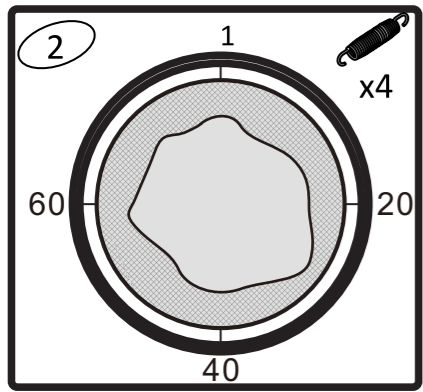


3

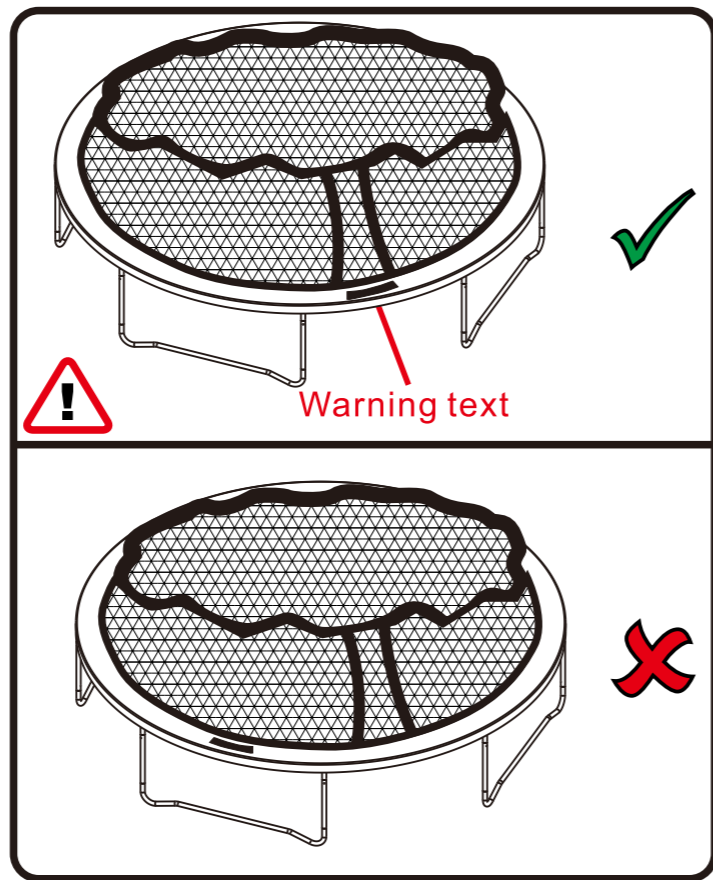
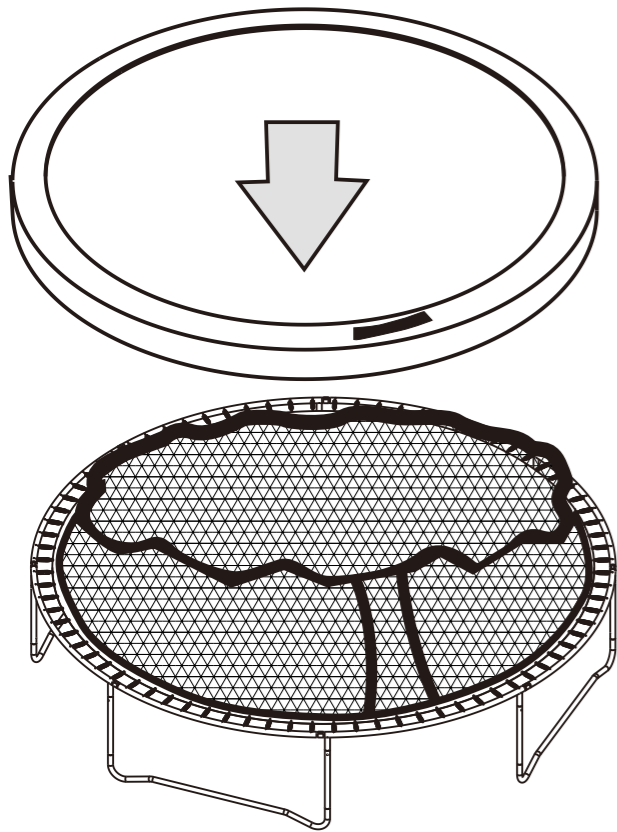


4



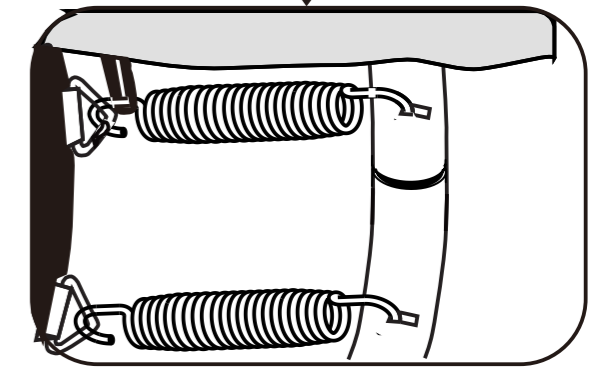
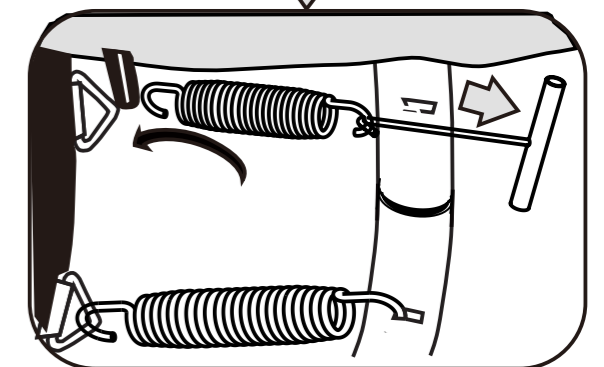
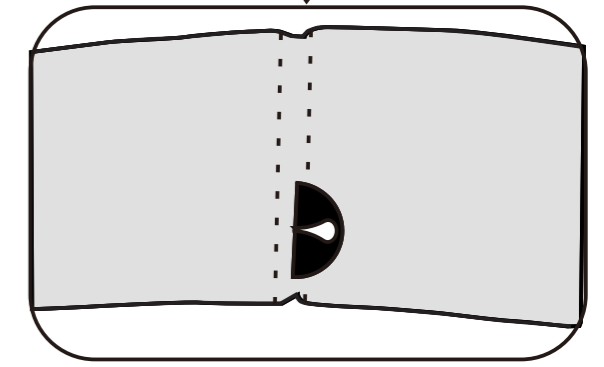
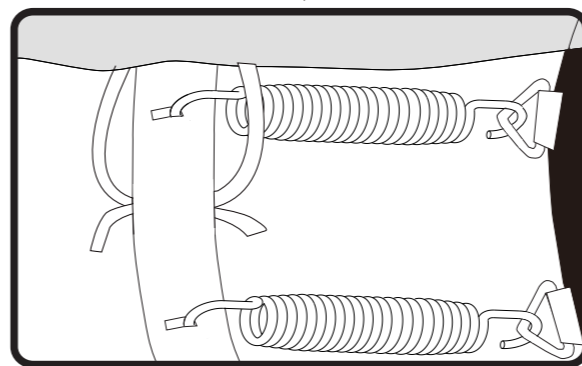
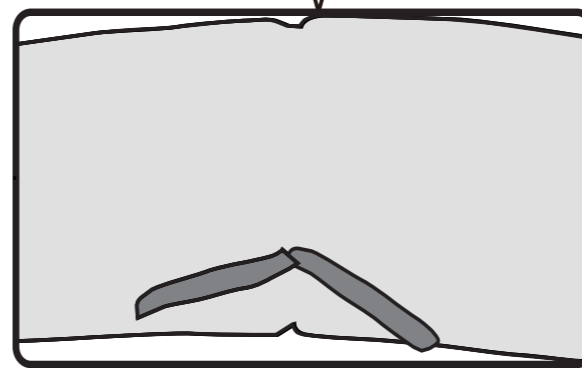
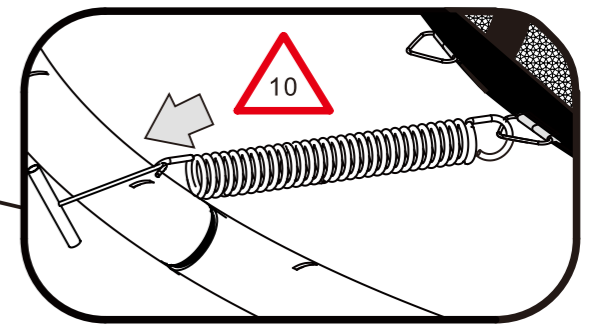
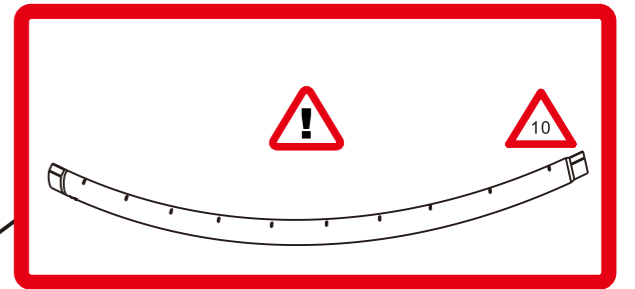
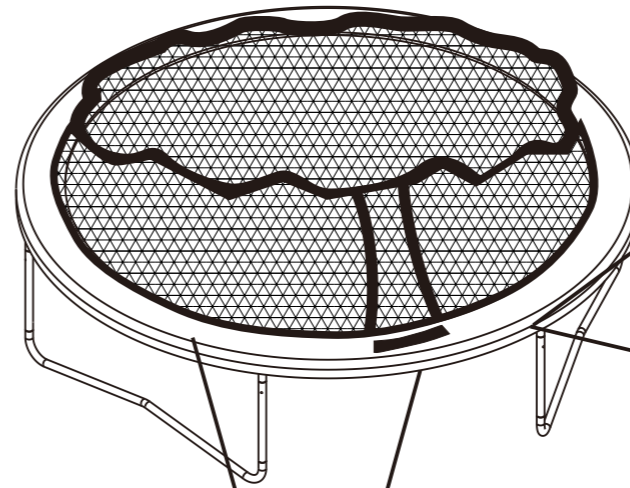


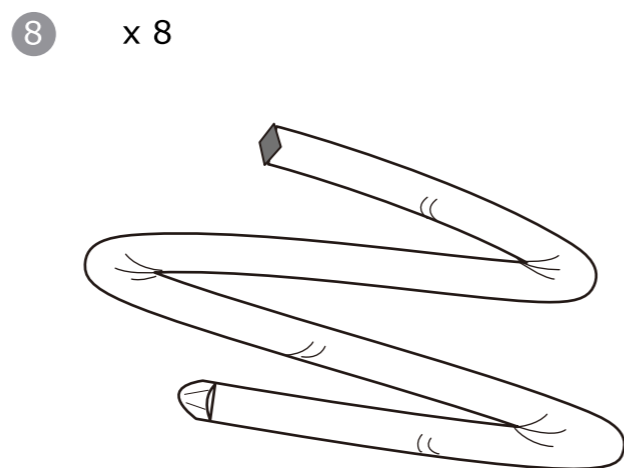
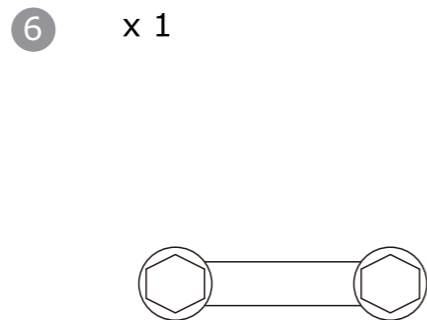
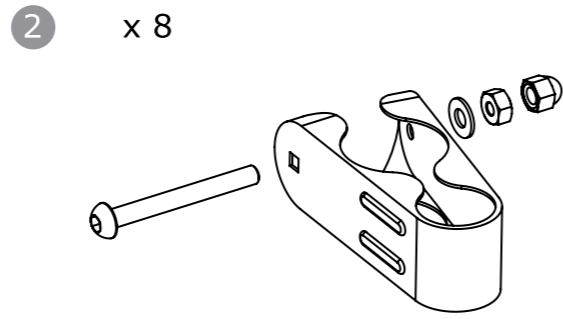
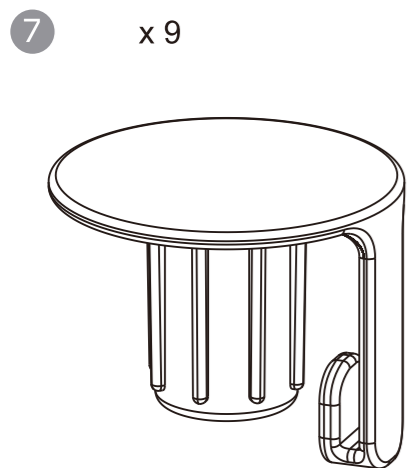
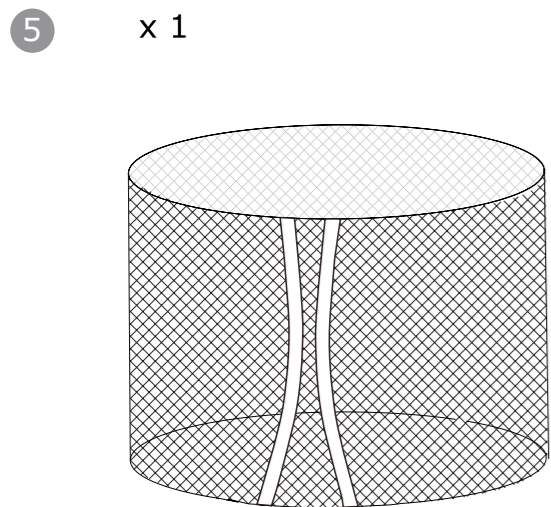
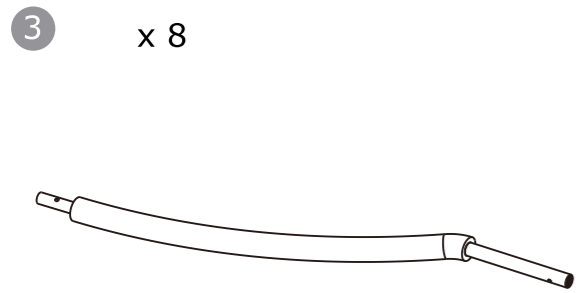
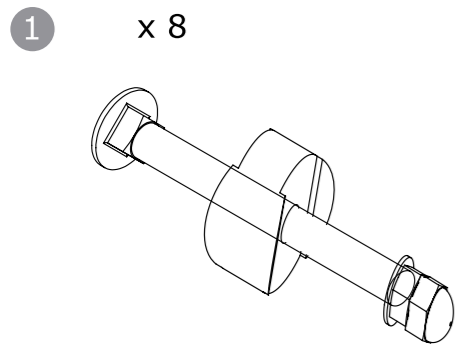
5



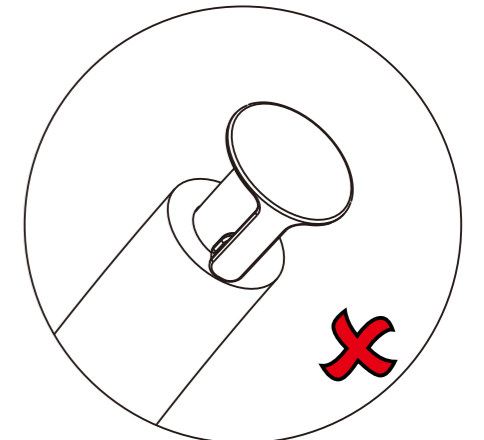
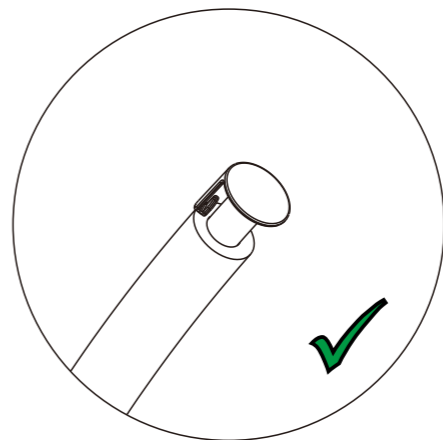
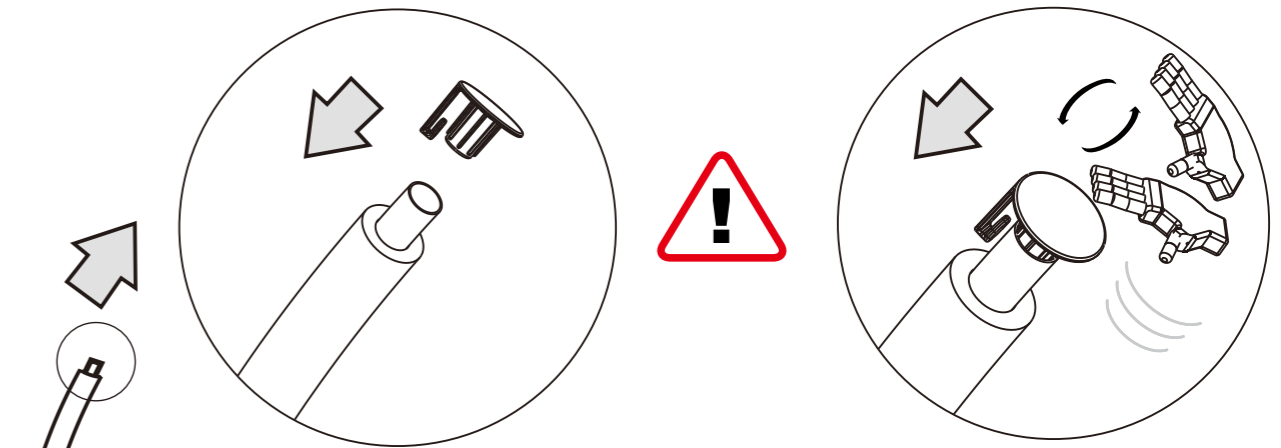
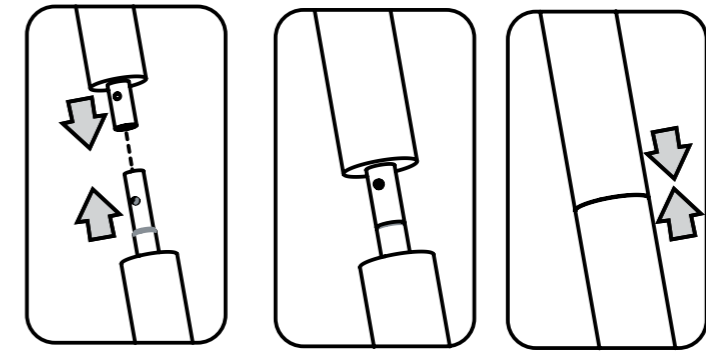
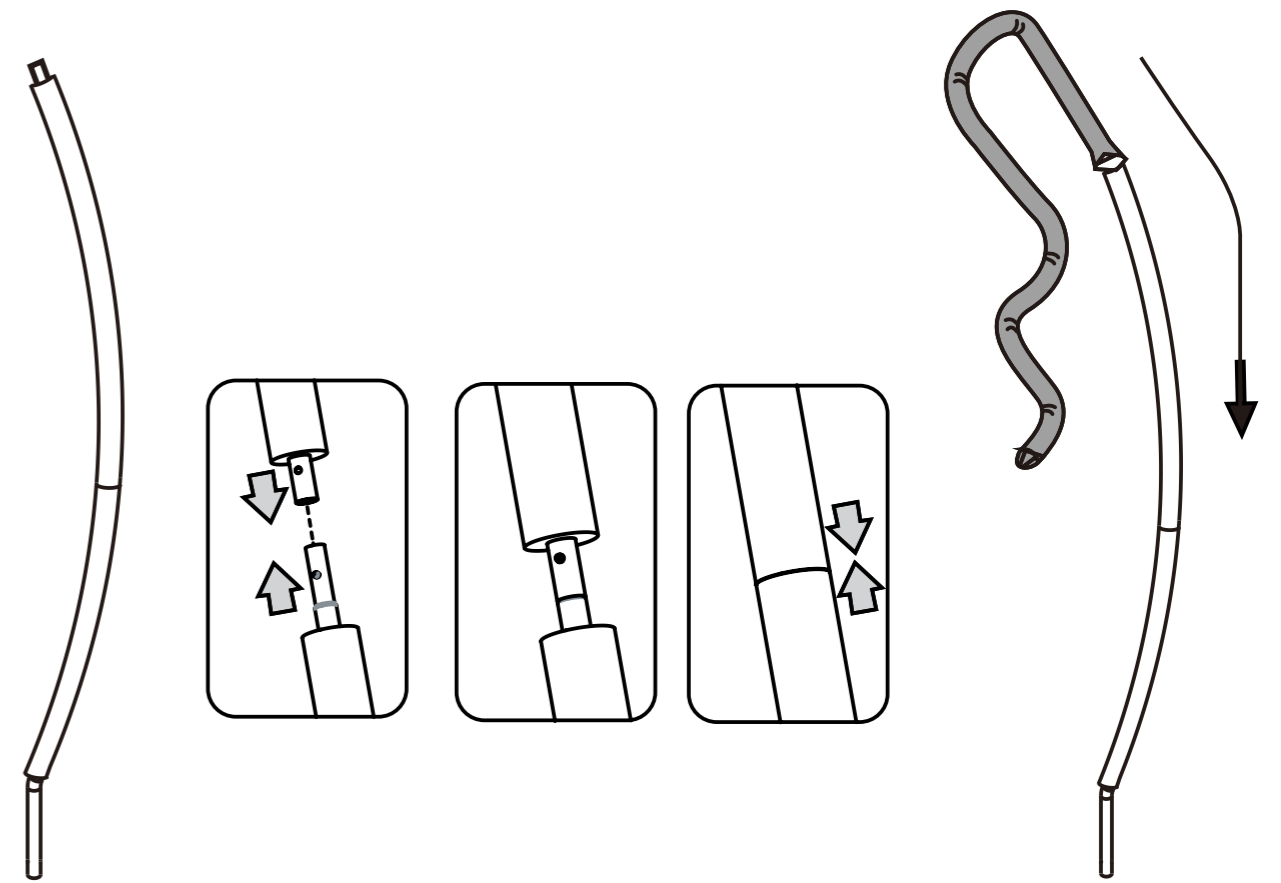
Warning text

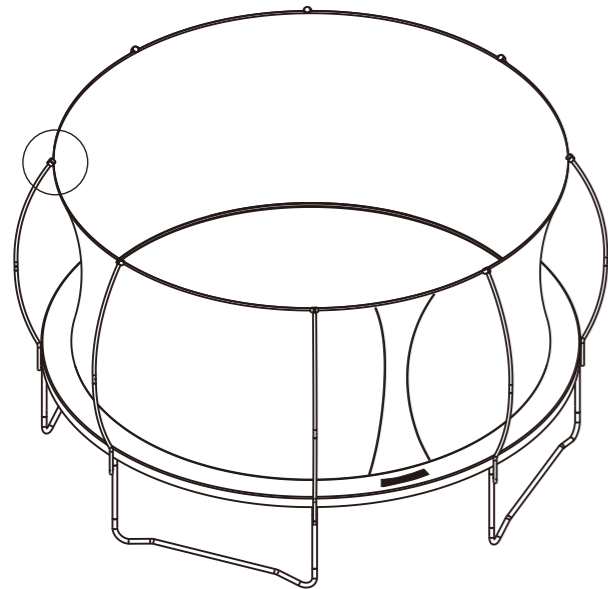
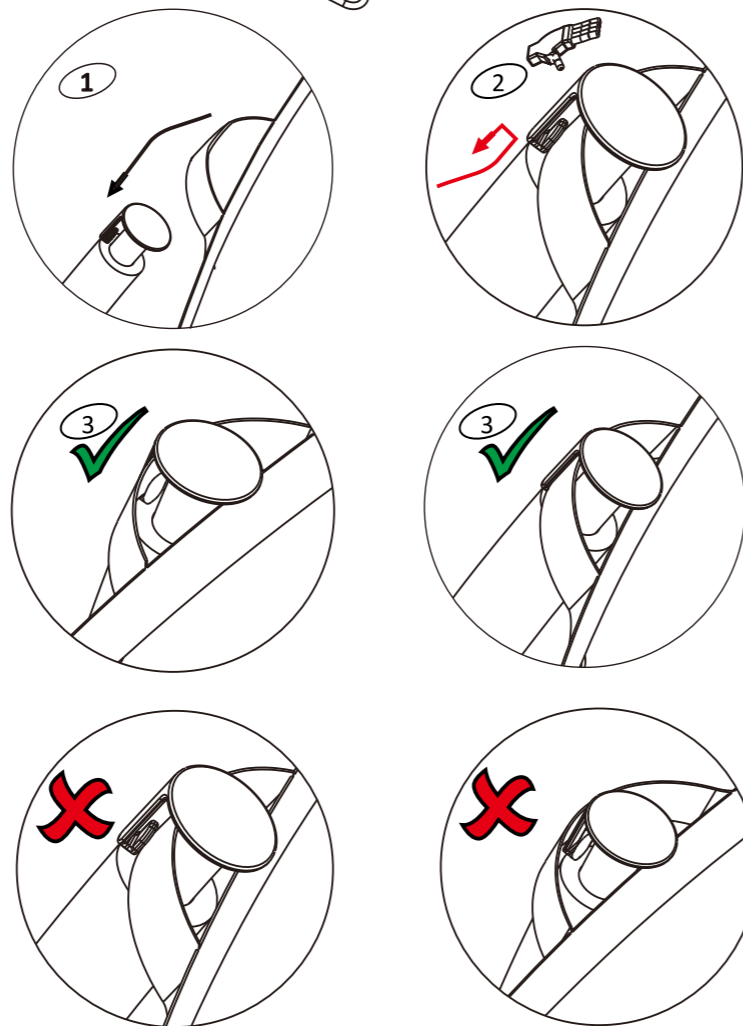
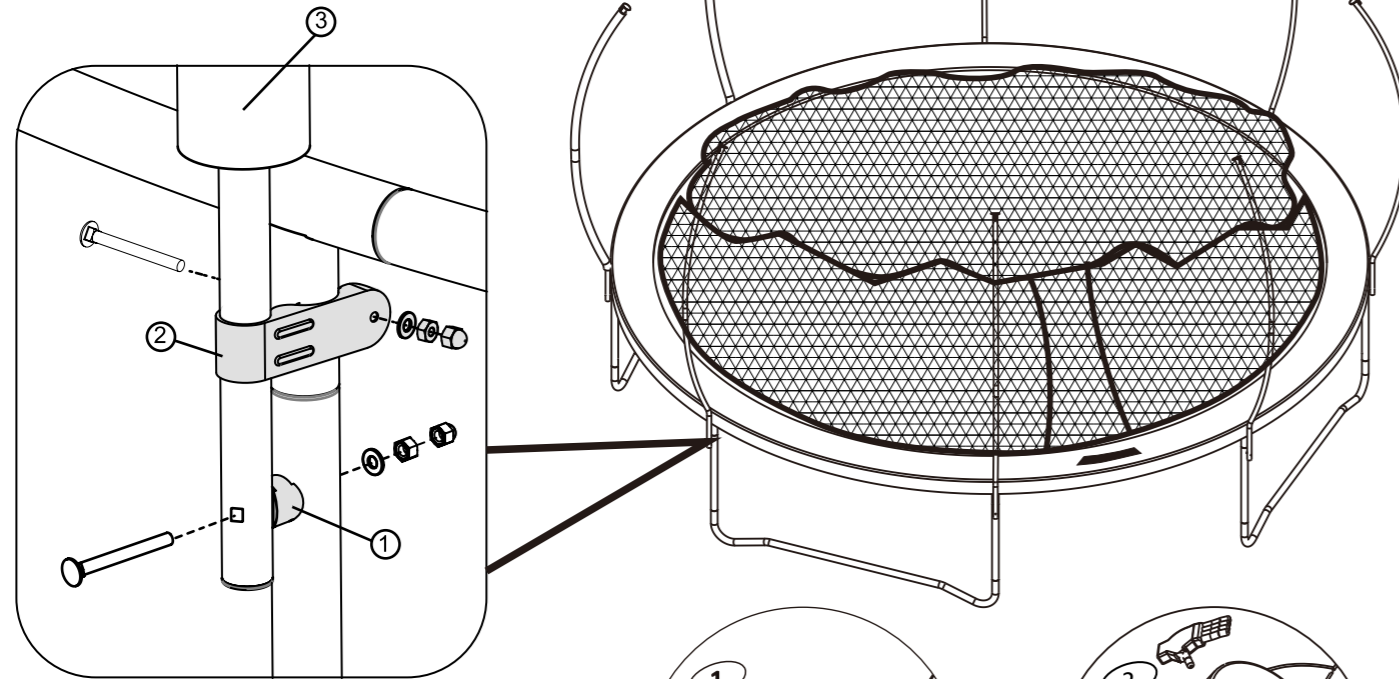
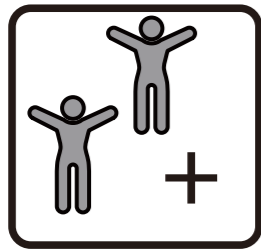
6





7



**GB IMPORTANT INFORMATION.**

The trampoline and net should be packed away during the winter. Make sure that all parts are dry and packed safely. Store in a dry place. Please be aware that wind and weather may cause deterioration.

DK VIGTIG INFORMATION.

Trampolin og net bør pakkes væk om vinteren. Sørg for at alle dele er tørre og pakket forsvarligt ind. Opbevares tørt. Vær altid opmærksom på slid pga. vind og vejr.

DE WICHTIGE INFORMATION.

Trampolin und Netz sollten im Winter verstaut werden. Stellen Sie sicher, dass alle Teile trocken und sicher verpackt sind. Lagern Sie das Trampolin an einem trockenen Ort. Bitte beachten Sie, dass Wind und Wetter zu Verschleißerscheinungen führen können.

NO VIKTIG INFORMASJON.

Trampolinen og nettet må pakkes ned om vinteren. Sørg for at alle deler er tørre og godt innpakket. Oppbevar på et tørt sted. Vær oppmerksom på at vær og vind kan bryte ned produktet.

SE VIKTIG INFORMATION.

Studs mattan och nätet ska vara undanställda under vintern. Se till så att alla delar är torra och väl förpackade. Förvara på en torr plats. Observera att väder och vind kan slita på produkten.

FI TÄRKEITÄ TIETOJA.

Trampoliini ja verkko on vietävä varastoon talven ajaksi. Varmista, että kaikki osat ovat kuivia ja pakattu turvallisesti. Varastoi kuivaan paikkaan. Huomaa, että tuuli ja sääolosuhteet voivat heikentää tuotteen laatua.

PL WAŻNE INFORMACJE.

Trampolinę oraz siatkę należy na okres zimy spakować. Należy upewnić się, że wszystkie elementy są suche oraz bezpiecznie zapakowane. Przechowywać w suchym miejscu. Proszę pamiętać, że warunki pogodowe mogą wpłynąć na pogorszenie się jakości materiałów.

CZ DŮLEŽITÉ INFORMACE.

Trampolínu a ochrannou síť byste měli před začátkem zimy složit. Ujistěte se, zda jsou všechny části suché a řádně složené. Skladujte na suchém místě. Vezměte na vědomí, že vítr a špatné počasí mohou výrobek znatelně poškodit.

HU FONTOS INFORMÁCIÓ.

Ne hagyja kint téle a trambulint és a hálót. Minden alkatrészt száraz állapotban, biztonságosan tegyen el. Száraz helyen tartandó. Vegye figyelembe, hogy a szél és egyéb időjárási hatások kopást okozhatnak.

NL BELANGRIJKE INFORMATIE.

De trampoline en het net moeten tijdens de winter worden opgeslagen. Alle onderdelen moeten droog zijn en veilig worden opgeborgen. Opslaan op een droge locatie. Bij blootstelling aan weer en wind kan het product in kwaliteit achteruitgaan.

SK DÔLEŽITÉ INFORMÁCIE.

Trampolínu a ochrannú sieť by ste mali pred začiatkom zimy zložiť. Presvedčite sa, či sú všetky časti suché a riadne zložené. Skladujte na suchom mieste. Uvedomte si, že vietor a zlé počasie môžu výrobok znateľne poškodiť.

FR INFORMATION IMPORTANTE.

Il convient de ranger le trampoline et son filet pendant l'hiver. Veillez à emballer toutes les pièces avec précaution afin qu'elles restent sèches. Stockez-les dans un endroit sec. Gardez à l'esprit que le vent et les intempéries peuvent détériorer le produit.

SI POMEMBNE INFORMACIJE.

Trampolin in mrežo morate shraniti čez zimo. Poskrbite, da bodo vsi deli suhi in varno zapakirani. Hranite na suhem mestu. Veter in drugi vremenski vplivi lahko poškodujejo izdelek.

HR VAŽNE OBAVIJESTI.

Trampolin i mrežu trebate uskladištiti tijekom zime. Svi dijelovi trebaju biti suhi i sigurno zapakirani. Pohranite ih na suho mjesto. Imajte na umu da vjetar i loše vremenske prilike mogu uzrokovati propadanje proizvoda.

IT INFORMAZIONE IMPORTANTE.

Il trampolino e la rete devono essere riposti durante l'inverno. Assicurarsi che tutte le parti siano asciutte e imballate in modo sicuro. Conservare in un luogo asciutto. Si prega di tenere in considerazione che vento e intemperie potrebbero causare deterioramento.

ES INFORMACIÓN IMPORTANTE.

Durante el invierno, hay que embalar la cama elástica y la red. Asegúrese de que todas las piezas están secas y de que se embalan adecuadamente. Almacénese en un lugar seco. Tenga en cuenta que el viento y las condiciones meteorológicas pueden deteriorar el producto.

BA VAŽNE INFORMACIJE.

Trampolinu i mrežu treba pohraniti tokom zime. Uvjerite se da su svi dijelovi suhi i sigurno zapakovani. Čuvati na suhom mjestu. Imajte na umu da vjetar i atmosferske prilike mogu uzrokovati oštećenja.

RS VAŽNE INFORMACIJE.

Trambolina i mreža treba da se spakuju i odlože tokom zime. Postarajte se da svi delovi budu suvi i bezbedno spakovani. Čuvajte na suvom mestu. Treba imati u vidu da vetar i vremenske prilike mogu prouzrokovati propadanje ovog proizvoda.

UA ВАЖЛИВА ІНФОРМАЦІЯ.

Батут і сітку необхідно прибирати на зиму. Переконайтеся, що всі частини ВИСОХЛИ і надійно упаковані. Зберігайте їх у сухому приміщенні. Зверніть увагу, що під впливом вітру і погодних умов можливий знос виробу.

RO NFORMAȚII IMPORTANTE.

Trambulina și plasa trebuie împachetate și depozitate pe timp de iarnă. Asigurați-vă că toate componentele sunt uscate și ambalate în siguranță. A se depozita într-un loc uscat. Rețineți că vântul și vremea pot cauza deteriorarea.

BG ВАЖНА ИНФОРМАЦИЯ.

Батутът и мрежата трябва да бъдат опаковани и прибрани през зимата. Уверете се, че всички части са сухи и добре опаковани. Съхранявайте на сухо място. Моля, имайте.

GR ΣΗΜΑΝΤΙΚΕΣ ΠΛΗΡΟΦΟΡΙΕΣ.

Το τραμπολίνο και το δίχτυ πρέπει να συσκευάζονται και να φυλάσσονται το χειμώνα. Βεβαιωθείτε ότι όλα τα μέρη είναι στεγνά και συσκευασμένα με ασφάλεια. Αποθηκεύετε σε μέρος χωρίς υγρασία. Έχετε υπ όψη ότι ο άνεμος και ο καιρός μπορεί να προκαλέσουν φθορές.

PT INFORMAÇÃO IMPORTANTE.

O trampolim e a rede devem ser embalados e acondicionados durante o inverno. Certifique-se de que todas as partes estejam Secas e sejam embaladas com segurança. Acondicione o trampolim num local seco. Por favor, esteja consciente de que o vento e o podem causar a deterioração do produto.

RU ВАЖНАЯ ИНФОРМАЦИЯ.

Батут и сетку необходимо убирать на зиму. Убедитесь, что все части высохли и надежно упакованы. Храните в сухом месте. Обратите внимание, что под воздействием ветра и погодных условий возможен износ изделия.

TR ÖNEMLİ BİLGİLER.

Kış mevsiminde trambolin ve ağ kaldırılmalıdır. Bütün parçaların kuru ve güvenli olarak kaldırıldığından emin olun. Kuru bir yerde muhafaza edin. Rüzgar ve hava koşulları bozulmaya neden olabilir.

CN 重要信息
蹦床和床网在冬天时应收起来。确保所有部件都已干透并包装妥当。放置在干燥的地方。请注意刮风及各种天气情况可能会影响产品质量。

JYSK a/s
Soedalsparken 18
DK-8220 Brabrand
+45 8939 7500
DK13590400

UK importer:
JYSK Ltd.
Biostat House
Pepper Road
SK7 5BW

