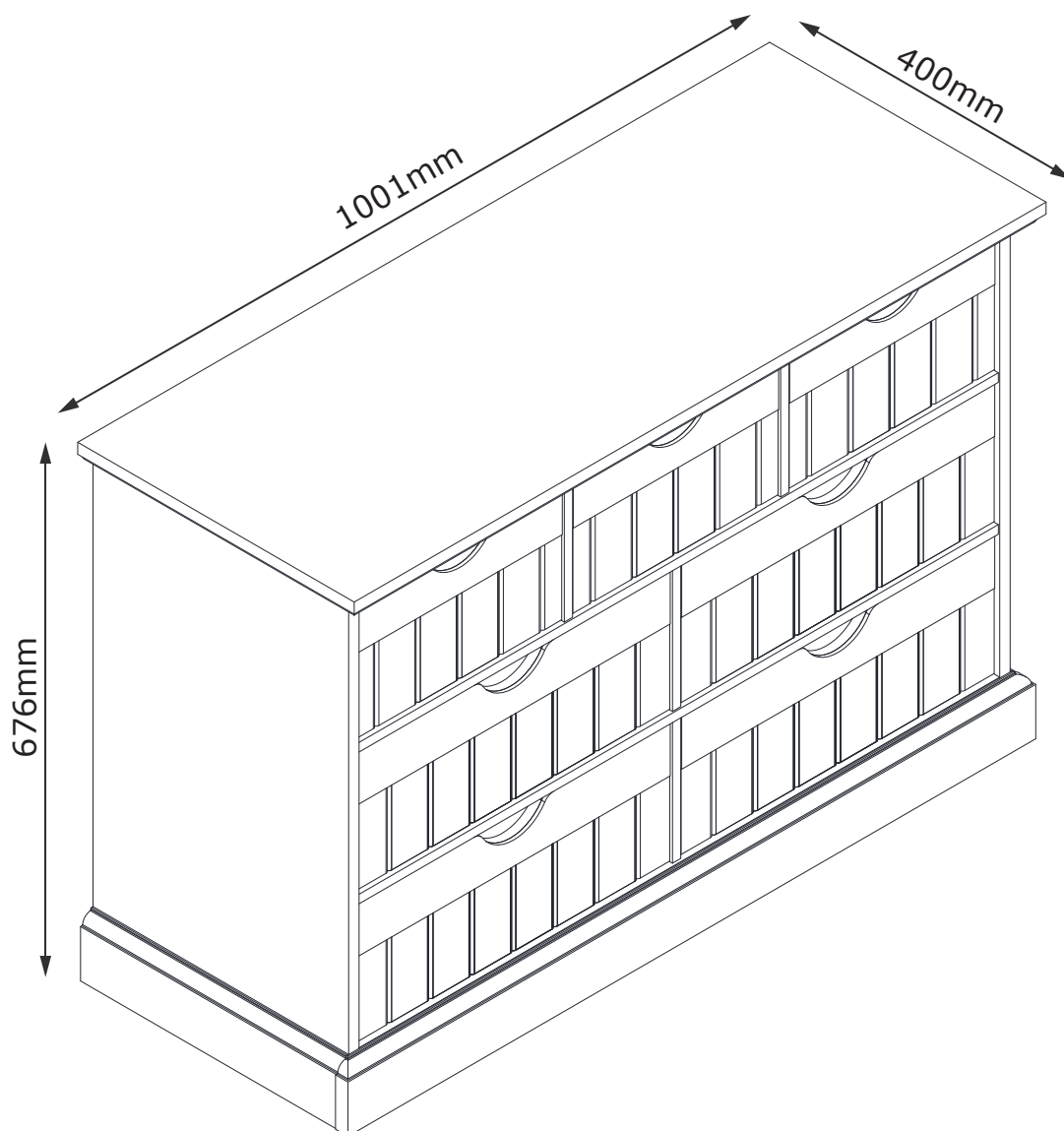


ORLANDO

7202119  
52618003



**DE: WICHTIGE INFORMATION!**

Bitte lesen Sie die gesamte Anleitung vor Beginn der Montage und/oder Verwendung des Produktes sorgfältig durch. Folgen Sie genau den Anweisungen der Anleitung und bewahren Sie diese für einen eventuellen späteren Gebrauch auf.

**GB: IMPORTANT INFORMATION!**

Please read the entire manual carefully before starting to assemble and/or using this product. Follow the manual thoroughly and keep it for further reference.

**FR: INFORMATION IMPORTANTE!**

Veillez lire attentivement l'ensemble de la notice avant le montage ou l'utilisation de l'article. Suivez exactement les instructions de la notice et conservez-la pour pouvoir la consulter au besoin.

**IT: INFORMAZIONE IMPORTANTE!**

Si prega di leggere attentamente il presente manuale prima di procedere al montaggio e/o all'utilizzo dell'articolo. Si prega di seguire con esattezza le indicazioni riportate sul manuale e di conservarlo per consultazioni future.

**ES: INFORMACIÓN IMPORTANTE!**

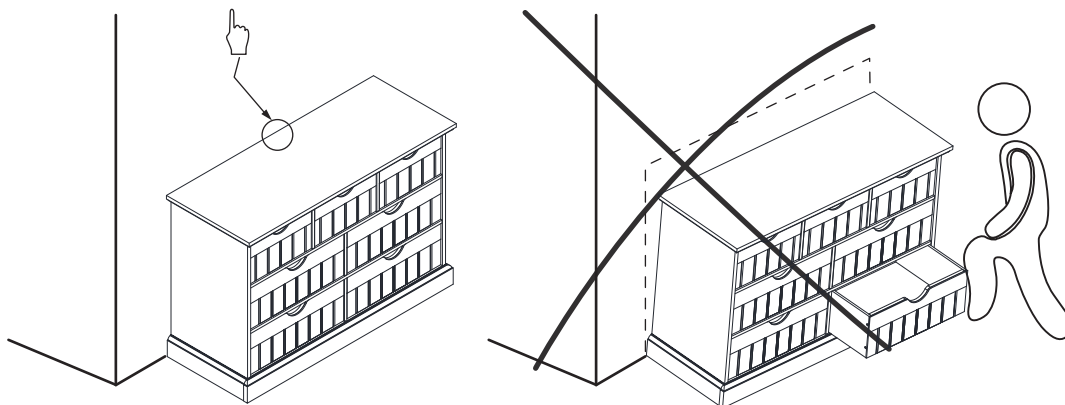
Lea detenidamente todo el manual antes de comenzar a montar y/o a usar este producto. Siga minuciosamente las indicaciones del manual y consérvelo para poder consultarlo en el futuro.

**CAT: INFORMACIÓ IMPORTANT!**

Llegiu detingudament tot el manual abans de començar a muntar i/o a usar aquest producte. Seguiu minuciosament les indicacions del manual i conserveu-lo per poder consultar-lo en el futur.

**PT: INFORMAÇÃO IMPORTANTE**

Leia atentamente todo o manual antes do início da montagem e/ou da utilização do produto. Siga exatamente as instruções do manual e conserve-o para uma futura utilização.



**DE:WICHTIGE INFORMATION!**

Dieses Produkt ist mit der/den beigefügten Halterung(en) fest an der Wand zu montieren, um schwere Verletzungen durch Umkippen des Produkts zu verhindern. Der Artikel enthält nur Schrauben zum Anbringen der Halterung(en) an das Produkt selbst. Bitte erkundigen Sie sich bei Ihrem Baumarkt oder Eisenwarenhandel nach geeigneten Schrauben und Dübeln für Ihren Wandtyp. Beladen Sie höhere Artikel von unten nach oben und platzieren Sie schwerere Gegenstände stets im unteren Bereich. Lassen Sie niemals Kinder auf Möbel klettern. Sehr schwere Gegenstände wie Fernseher oder Aquarien sind nur auf die dafür vorgesehenen Möbel zu stellen.

**GB: IMPORTANT INFORMATION!**

This product has to be permanently fixed to the wall with the bracket(s) included, to avoid fatal injury in case it topples over. The pack only contains screws for fastening the anti-topple bracket(s) itself to the product. Please contact your DIY or hardware store for advice on the correct type of screws/rawlplugs for your type of wall.

Load higher items from bottom to top and place heavy objects in the bottom area.

Never let children climb on furniture!

Very heavy objects such as TVs or aquariums can only be placed on the intended furniture.

**FR: INFORMATION IMPORTANTE!**

Cet article doit être fixé au mur à l'aide de la/des fixation(s) incluse(s), afin d'éviter tout risque de blessures mortelles causées par le basculement de l'article. Le sachet contient uniquement la/les vis pour la fixation à l'article lui-même. Demandez conseil dans votre magasin de bricolage ou votre quincaillerie pour choisir les vis et chevilles adaptées à votre mur.

Remplissez les modèles hauts en commençant par le bas et disposez toujours les objets lourds dans la partie inférieure du meuble. Ne laissez jamais des enfants escalader le mobilier.

Les objets très lourds comme les téléviseurs ou aquarium doivent être posés sur le mobilier prévu à cet effet.

**IT: INFORMAZIONE IMPORTANTE!**

Fissare l'articolo alla parete mediante il/i supporto/i incluso/i nella fornitura, in modo tale da evitare che l'articolo cada provocando lesioni mortali. L'imballaggio contiene solo viti per il fissaggio del/i supporto/i all'articolo stesso. Si prega di chiedere consiglio al personale di un negozio di ferramenta o di bricolage circa il tipo di viti e tasselli più adatti per il montaggio alla propria parete.

Caricare i mobili alti dal basso verso l'alto e posizionare gli oggetti pesanti sempre in basso. Non lasciare che i bambini si arrampichino sui mobili.

Oggetti pesanti quali televisioni o acquari possono essere collocati solo sui mobili progettati con questa finalità.

**ES: INFORMACIÓN IMPORTANTE!**

Este producto debe fijarse permanentemente a la pared con el/los soporte/s incluido/s a fin de evitar lesiones graves en caso de que vuelque. Únicamente se incluyen los tornillos para asegurar el/los soporte/s antivuelco en el producto. Contacte con su tienda de bricolaje o ferretería para que le asesoren sobre el tipo de tornillos/tacos adecuado para su pared.

Cargue los artículos más altos de abajo a arriba y coloque siempre los objetos pesados en la zona inferior. No deje que los niños se suban a los muebles.

Los objetos muy pesados, como los televisores o los acuarios, solo se pueden colocar en los muebles diseñados para ello.

**CAT: INFORMACIÓN IMPORTANT!**

Cal fixar aquest producte permanentment a la paret amb el/s suport/s inclòs/inclusos a fi d'evitar lesions greus en cas que tombi. Únicament s'inclouen els cargols per assegurar el/s suport/s antigir al producte. Contacteu amb la vostra botiga de bricolatge o ferreteria perquè us assessorin sobre el tipus de cargols/tacs adient per a la vostra paret.

Carregueu els articles més alts de baix a dalt i col·loqueu sempre els objectes pesats a la zona inferior. No deixeu que els nens pugin als mobles.

Els objectes molt pesats, com els televisors i els aquaris, només es poden col·locar als mobles dissenyats amb aquesta finalitat.

**PT: INFORMAÇÃO IMPORTANTE**

Este produto deverá ser bem fixado na parede com o(s) suporte(s) de fixação fornecido(s), de modo a evitar acidentes mortais, caso o produto tombe. A embalagem contém apenas parafusos para a colocação do(s) suporte(s) de fixação no próprio produto. Por favor, recorra à sua loja de bricolage ou de comércio de ferragens para obter orientações sobre buchas e parafusos adequados à sua parede.

Carregue os artigos mais altos de baixo para cima e coloque os objetos pesados sempre na área inferior. Nunca deixe que crianças subam para cima dos móveis.

Os objetos muito pesados, como televisores ou aquários, apenas devem ser colocados sobre os móveis previstos para esse fim.

**DE: PFLEGE & ERHALTUNG**

*Um das Erscheinungsbild Ihres Artikels zu erhalten, sollten Sie ihn regelmäßig mit einem weichen Lappen abstauben. Verwenden Sie bei stärkeren Verschmutzungen ein feuchtes Tuch.*

**GB: CARE & MAINTENA**

*To maintain the appearance of your unit, regular dusting with a soft cloth will be adequate. For grime stains, wipe with a damp cloth.*

**FR: NETTOYAGE ET ENTRETIEN**

*Pour conserver l'apparence de votre appareil, passez régulièrement un chiffon doux. Pour nettoyer la saleté, essuyez à l'aide d'un chiffon humide.*

**IT: CURA E MANUTENZIONE**

*Per preservare l'aspetto del vostro elemento d'arredo, spolverarlo regolarmente con un panno morbido. Per rimuovere le macchie, strofinare con un panno inumidito*

**ES: CUIDADO Y MANTENIMIENTO**

*Para mantener la unidad en buen estado basta con limpiar el polvo habitualmente con un paño suave. Si hubiese alguna mancha, límpiela con un paño húmedo.*

**CAT: CURA I MANTENIMENT**

*Per mantenir l'aspecte de la unitat, cal treure la pols habitualment amb un drap suau. Netegeu les taques més incrustades amb un drap humit.*

**PT: CUIDADOS E MANUTENÇÃO**

*Para manter o bom aspeto da sua unidade, basta limpar-lhe o pó regularmente com um pano macio. Para manchas de sujidade, limpe com um pano húmido.*

**DE: WICHTIGE INFORMATIONEN!**

Wenn nur ein Anschlag vorhanden ist, kann die Schublade unter Umständen herausgezogen werden. Ziehen Sie Schubladen deshalb vorsichtig heraus, damit sie nicht herunterfallen.

**GB: IMPORTANT INFORMATION!**

Where there is only one open stop, the drawer has the chance to be pulled out. In order to prevent falling down, pull out drawers carefully during use.

**FR: INFORMATION IMPORTANTE!**

Lorsqu'il n'y a qu'une seule butée ouverte, le tiroir risque d'être arraché. Afin d'empêcher toute chute, tirez les tiroirs délicatement lors de l'utilisation.

**IT: INFORMAZIONE IMPORTANTE!**

È possibile estrarre il cassetto in presenza di un unico stop aperto. Al fine di impedirne il crollo, estrarre i cassetti con cura durante l'utilizzo.

**ES: INFORMACIÓN IMPORTANTE!**

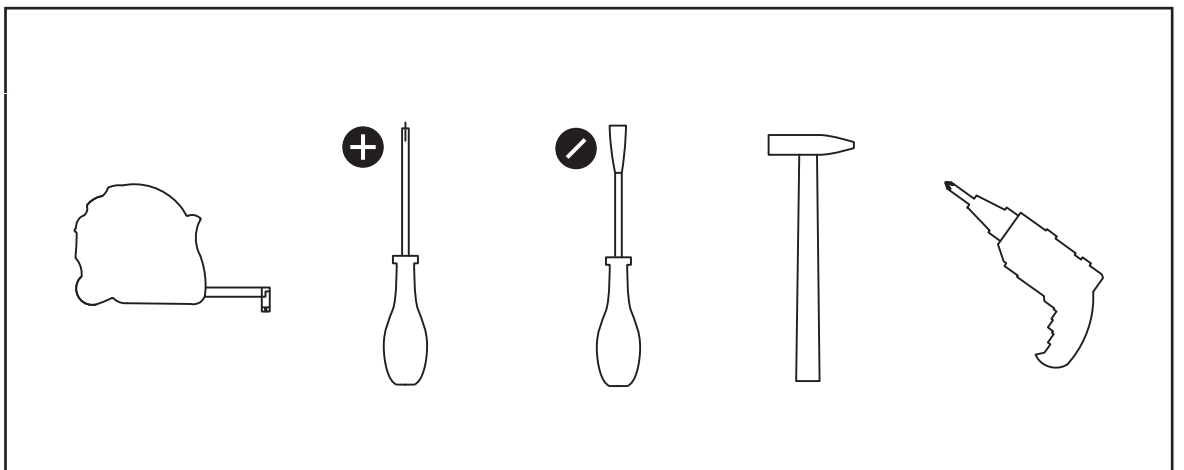
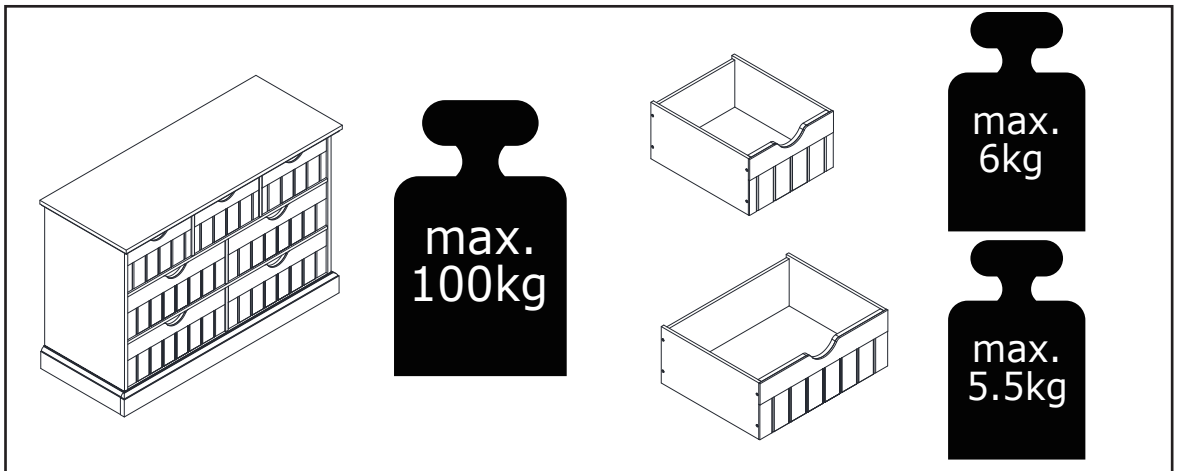
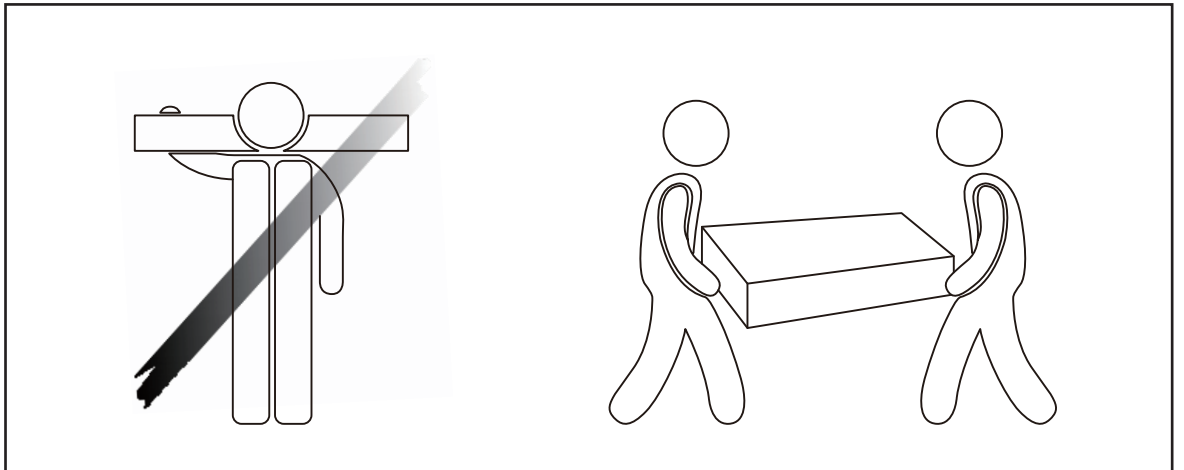
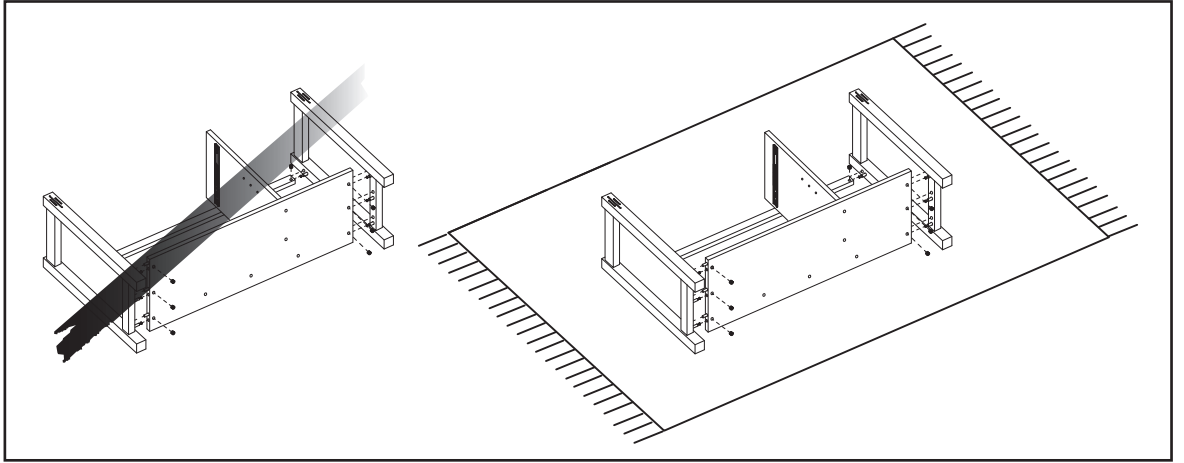
Cuando únicamente haya una apertura, el cajón podrá extraerse. Saque los cajones con cuidado, con el fin de evitar que se caigan.

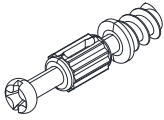
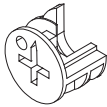
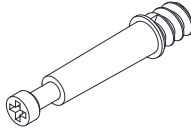
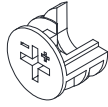
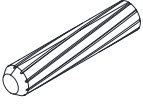
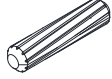

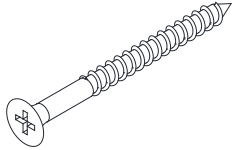
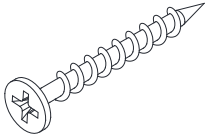
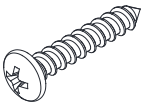

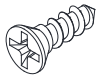
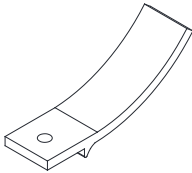
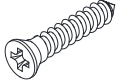
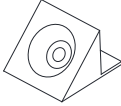
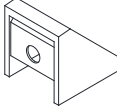
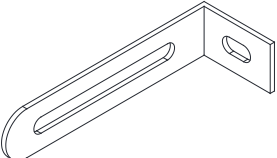
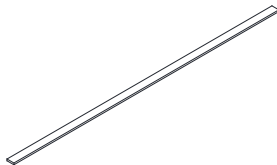
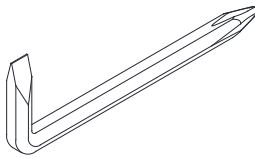
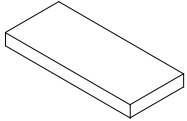
**CAT: INFORMACIÓ IMPORTANT!**

Si només hi ha un topall obert, el calaix pot retirar-se completament. Per tal d'evitar que caigui, cal estirar el calaix amb compte.

**PT: INFORMAÇÃO IMPORTANTE!**

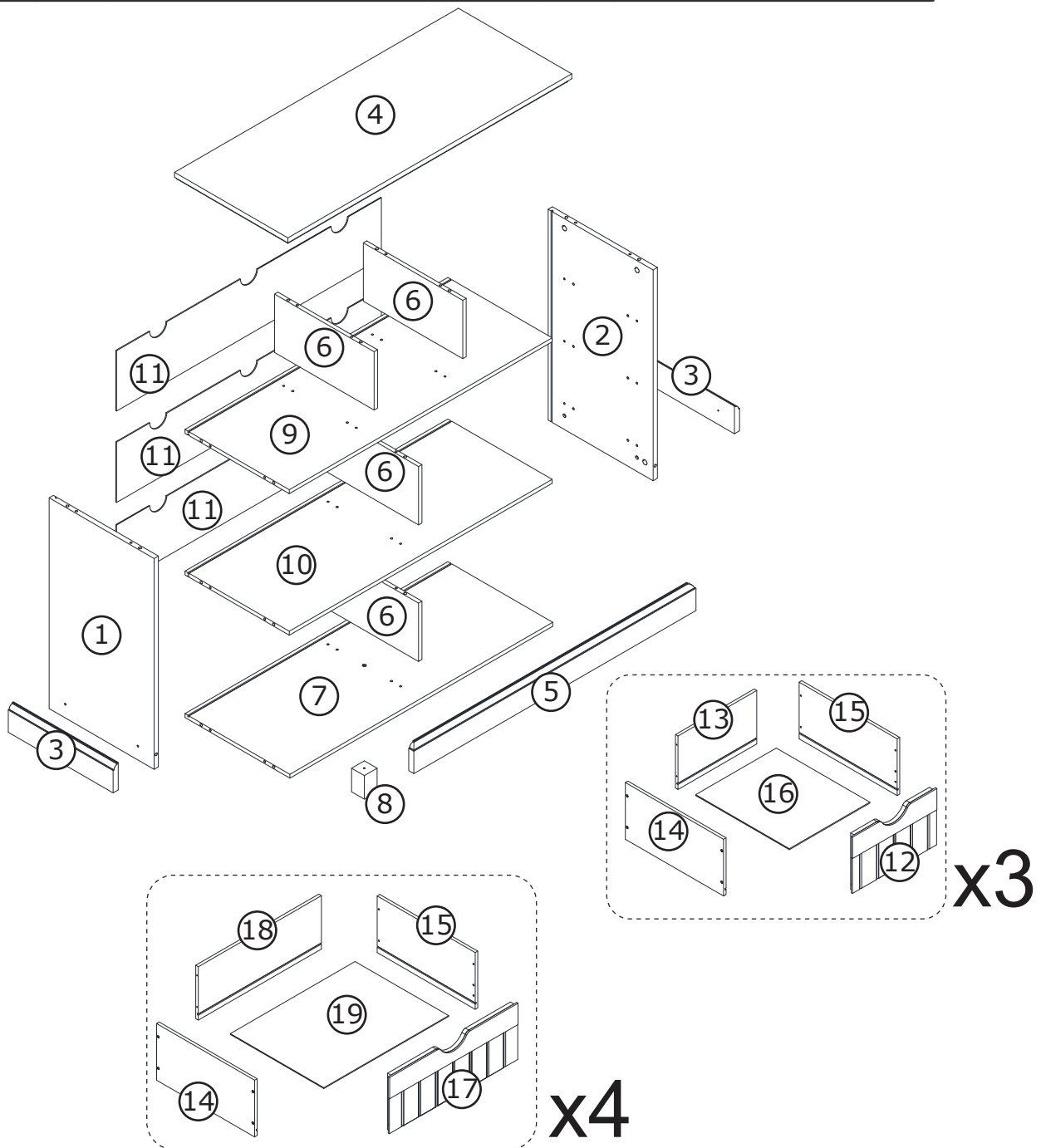
Se existir apenas um travão aberto, a gaveta pode ser puxada para fora. Para impedir que caiam, puxe as gavetas para fora cuidadosamente durante a utilização.



<p>Ax28</p>  <p>Ø7.4x33mm</p>	<p>Bx28</p>  <p>Ø15x9.8mm</p>	<p>Cx6</p>  <p>Ø7.5x36mm</p>	<p>Dx6</p>  <p>Ø15x12mm</p>
<p>Ex32</p>  <p>Ø5.8x30mm</p>	<p>Fx14</p>  <p>Ø4.4x20mm</p>	<p>Gx28</p>  <p>Ø8x8.5mm</p>	<p>Hx1</p>  <p>Ø5x50mm</p>
<p>Ix56</p>  <p>Ø3.5x25mm</p>	<p>Jx4</p>  <p>Ø4x22mm</p>	<p>Kx5</p>  <p>Ø4x12mm</p>	<p>Lx7</p>  <p>Ø3x12mm</p>
<p>Mx7</p> 	<p>Nx18</p>  <p>Ø3x16mm</p>	<p>Ox18</p> 	<p>Px2</p> 
<p>Qx1</p> 	<p>Rx14</p> 	<p>Sx1</p> 	<p>Tx5</p> 



①	1	370x643x15mm	⑪	3	184x934x2.7mm
②	1	370x643x15mm	⑫	3	172x298x16.8mm
③	2	84x370x18mm	⑬	3	163x278x9mm
④	1	400x1001x33mm	⑭	7	173x346x9mm
⑤	1	84x995x18mm	⑮	7	173x346x9mm
⑥	4	178x351x12mm	⑯	3	284x330x2.7mm
⑦	1	370x927x12mm	⑰	4	172x454x16.8mm
⑧	1	45x45x72mm	⑱	4	163x434x9mm
⑨	1	368x927x12mm			
⑩	1	368x927x12mm			

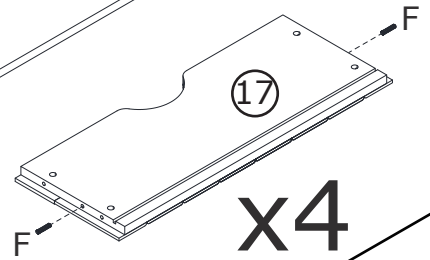
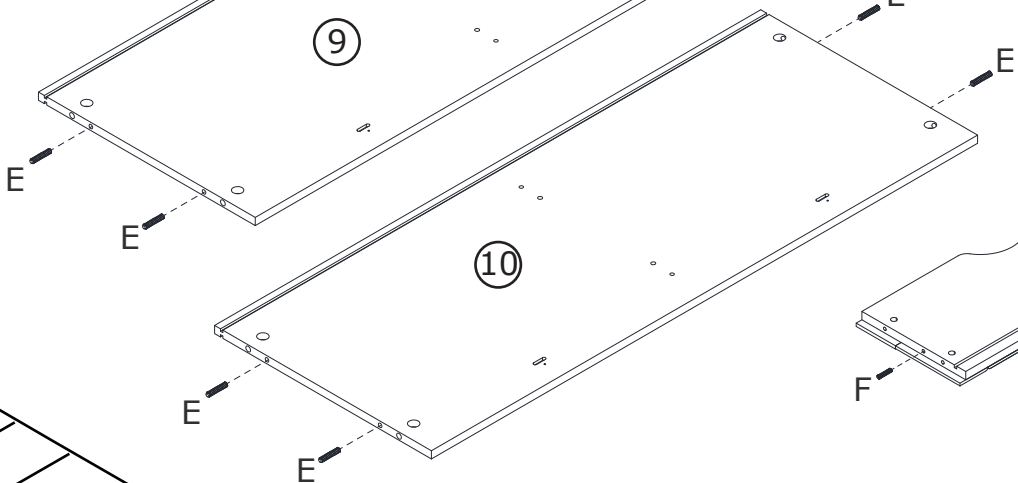
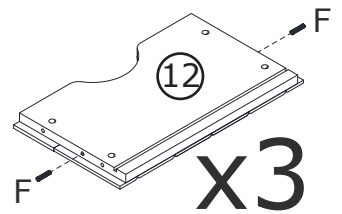
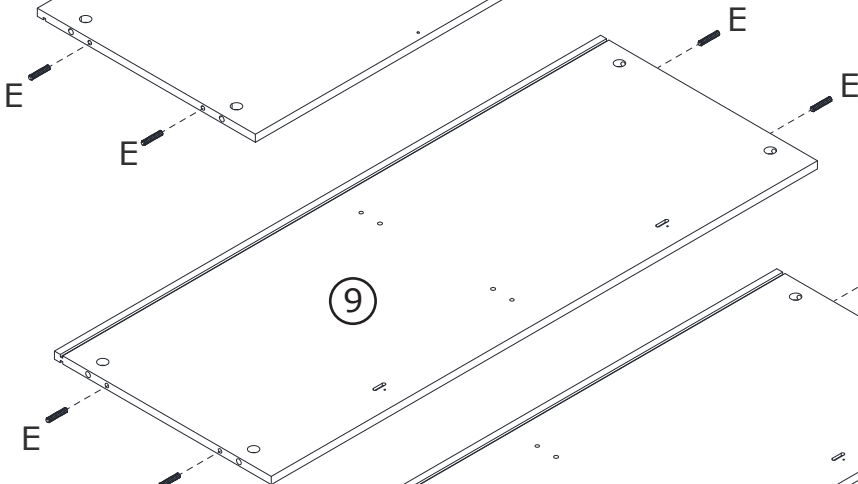
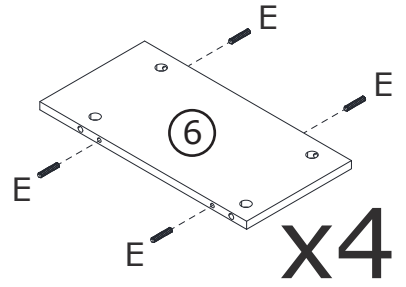
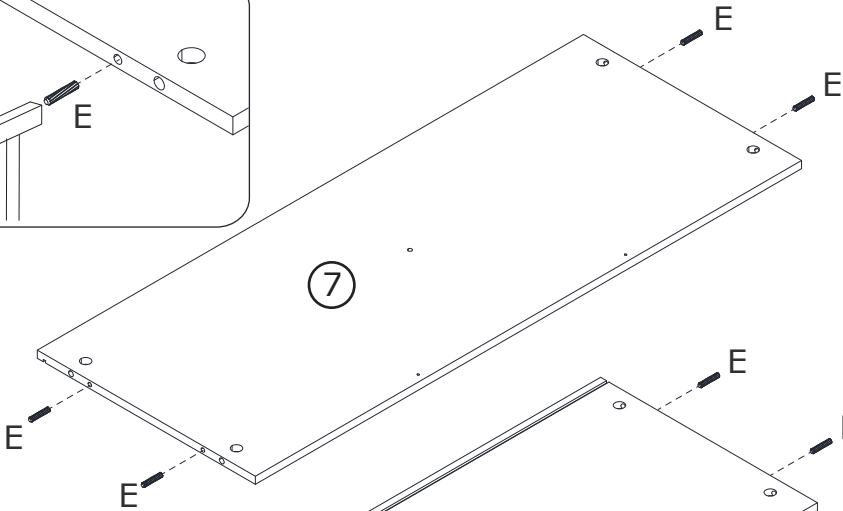
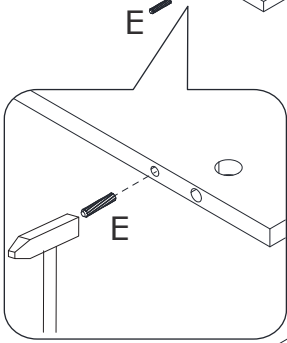
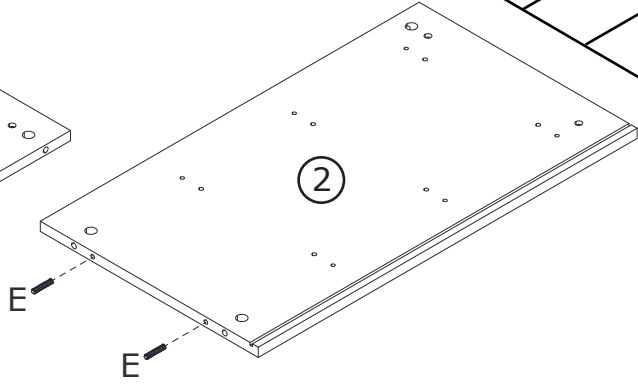
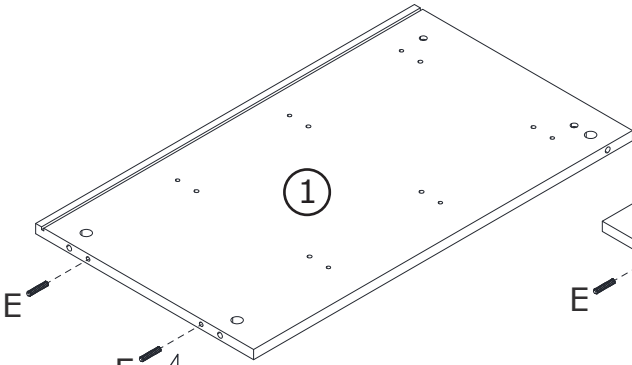
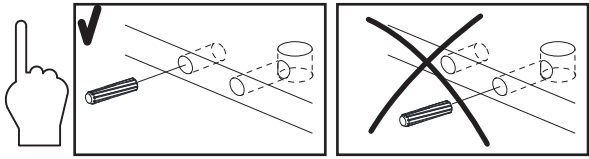
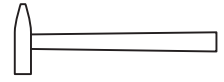


1

E x 32

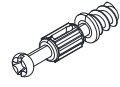


F x 14

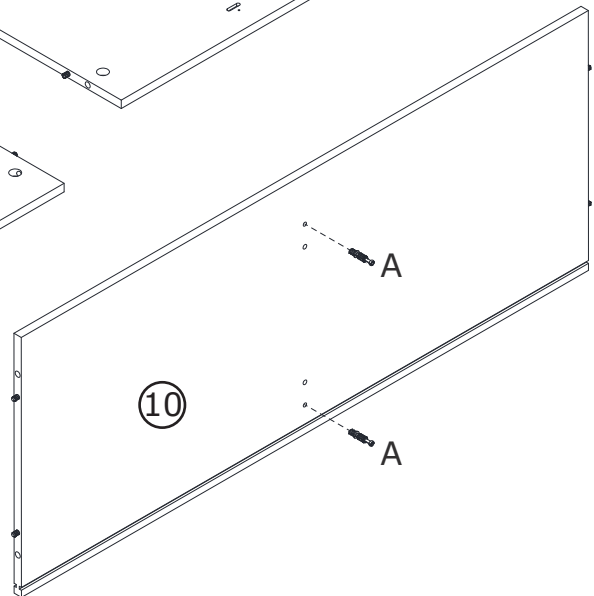
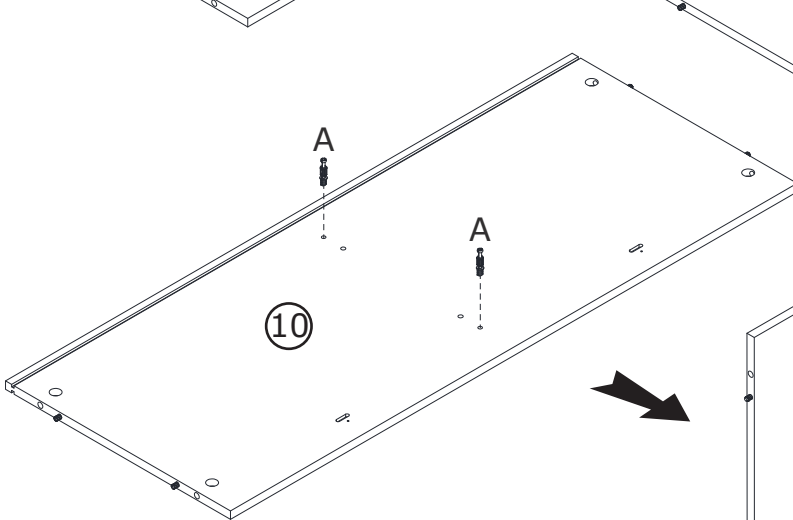
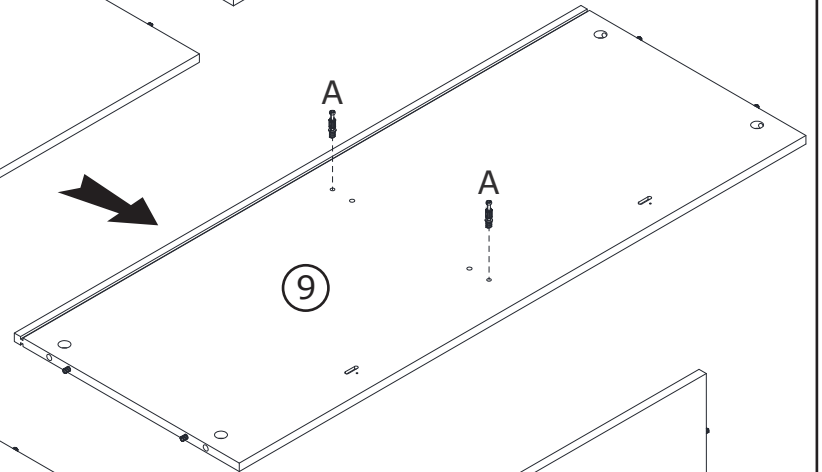
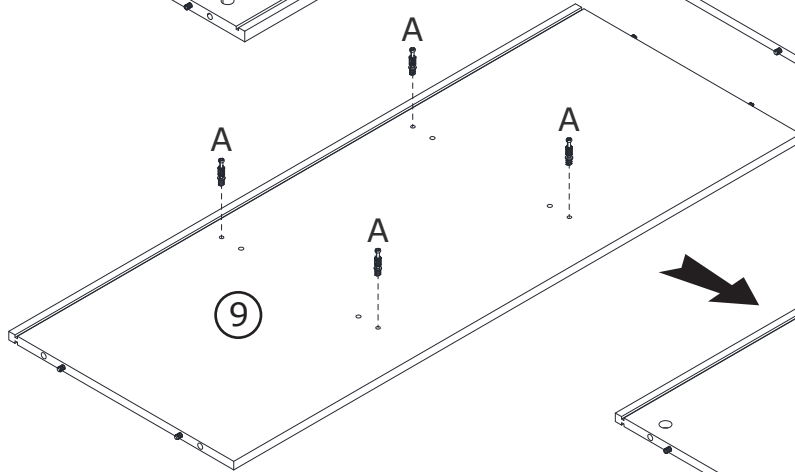
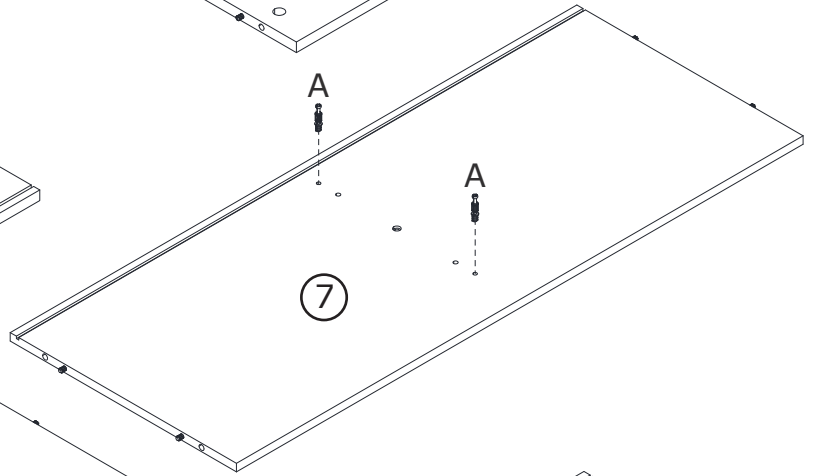
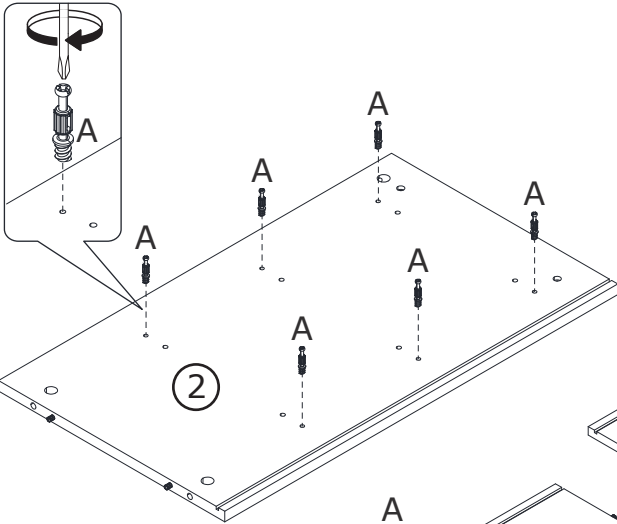
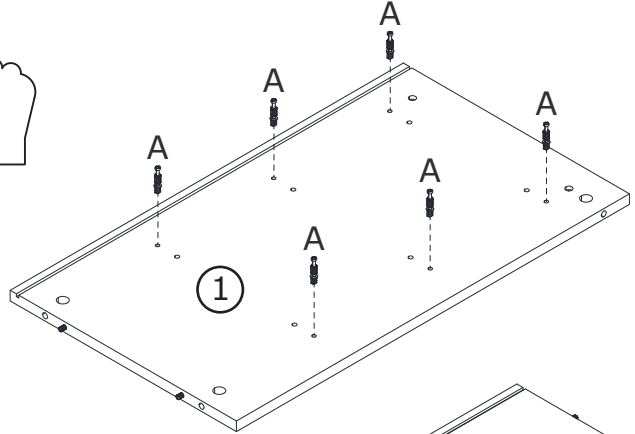
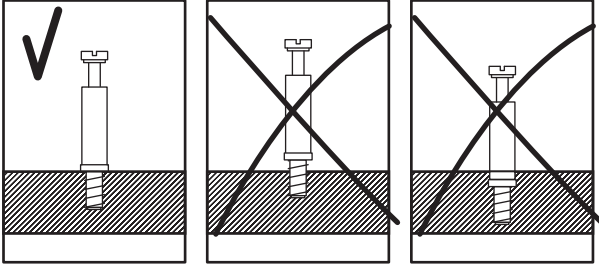
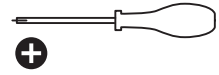


# 2

Ax24

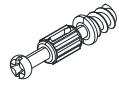


Ø7.4x33mm



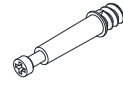
# 3

Ax4

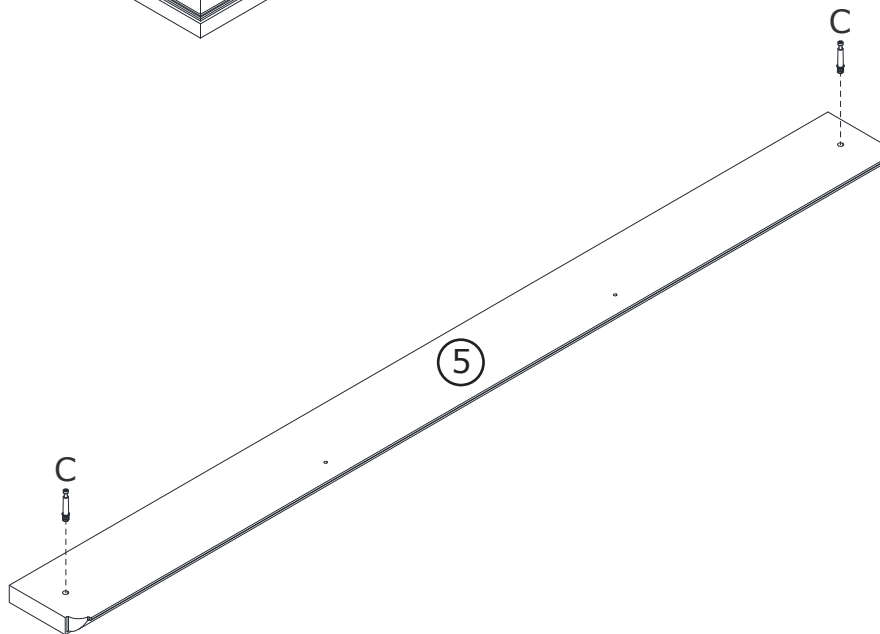
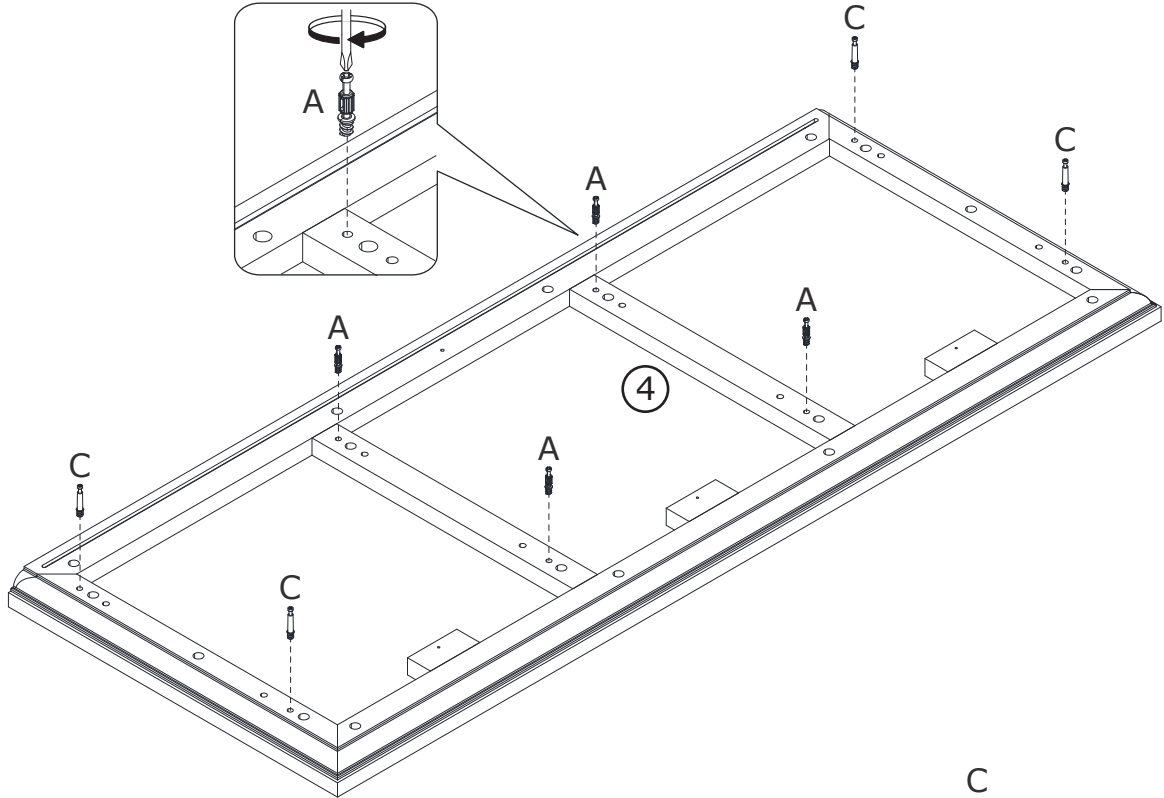
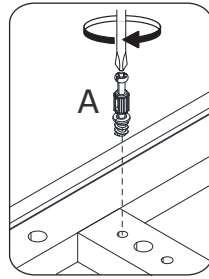
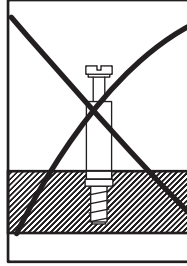
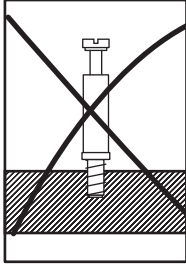
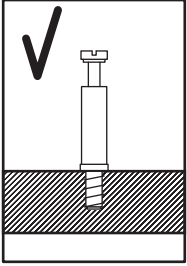
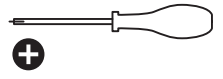


Ø7.4x33mm

Cx6



Ø7.5x36mm



# 4

Kx1



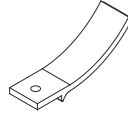
Ø4x12mm

Lx7

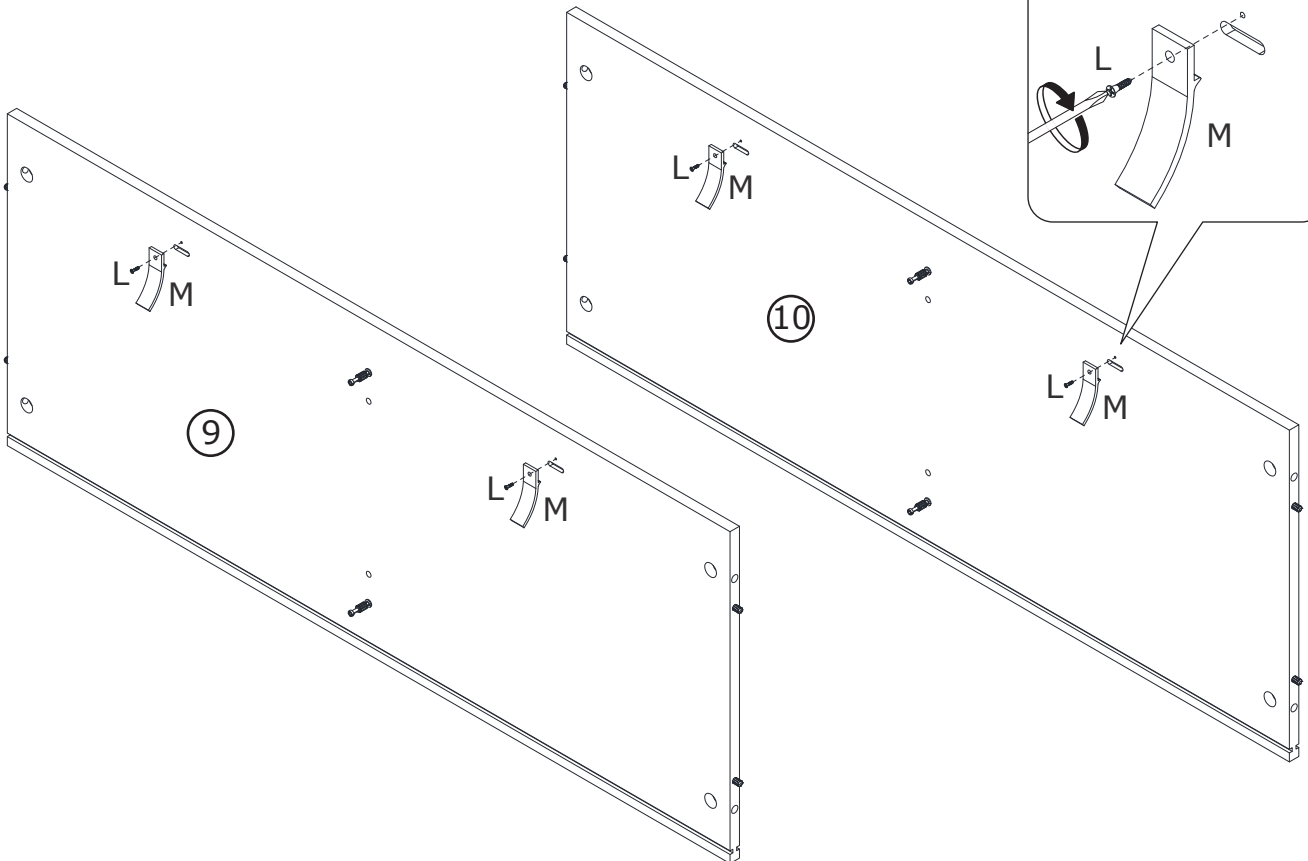
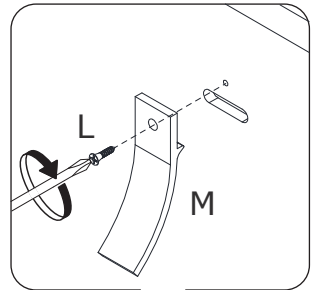
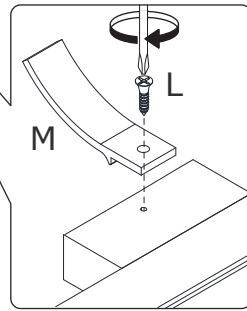
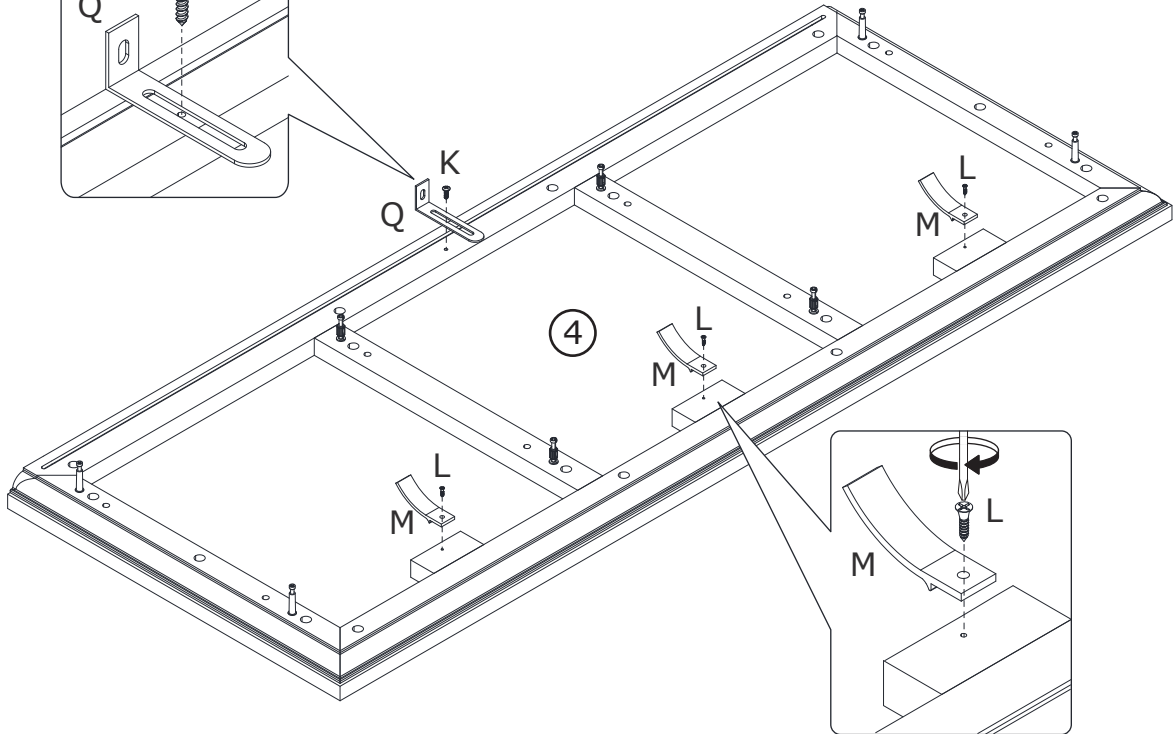
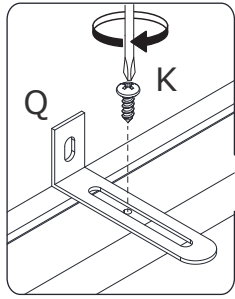
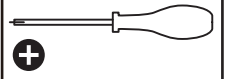
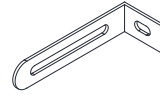


Ø3x12mm

Mx7



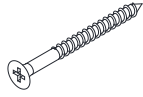
Qx1



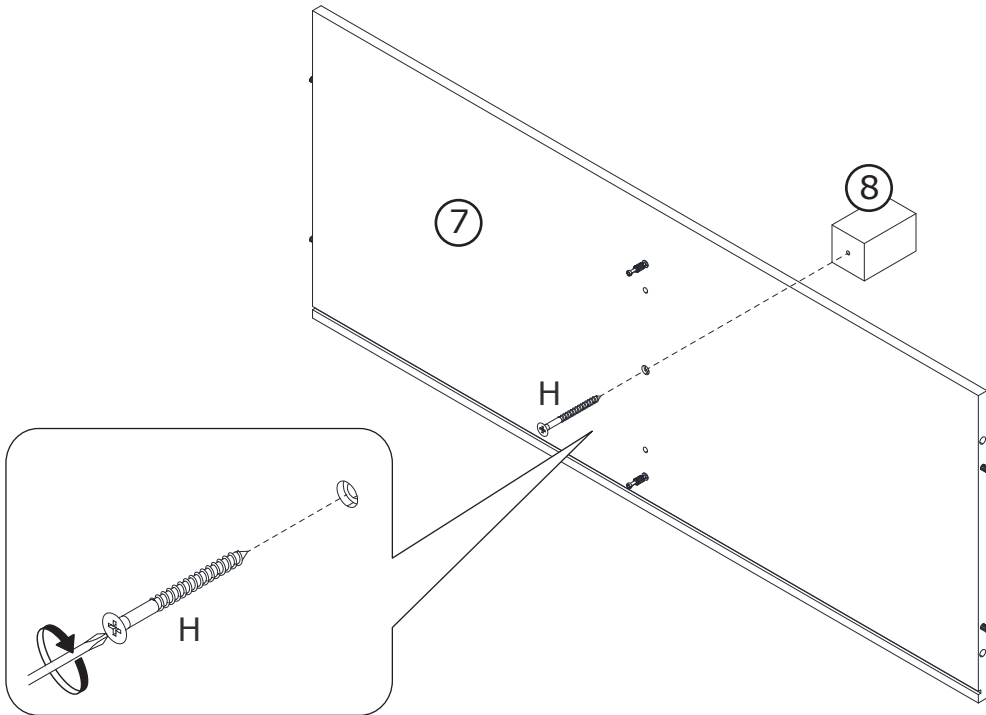
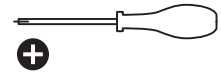
10

5

H×1



Ø5x50mm

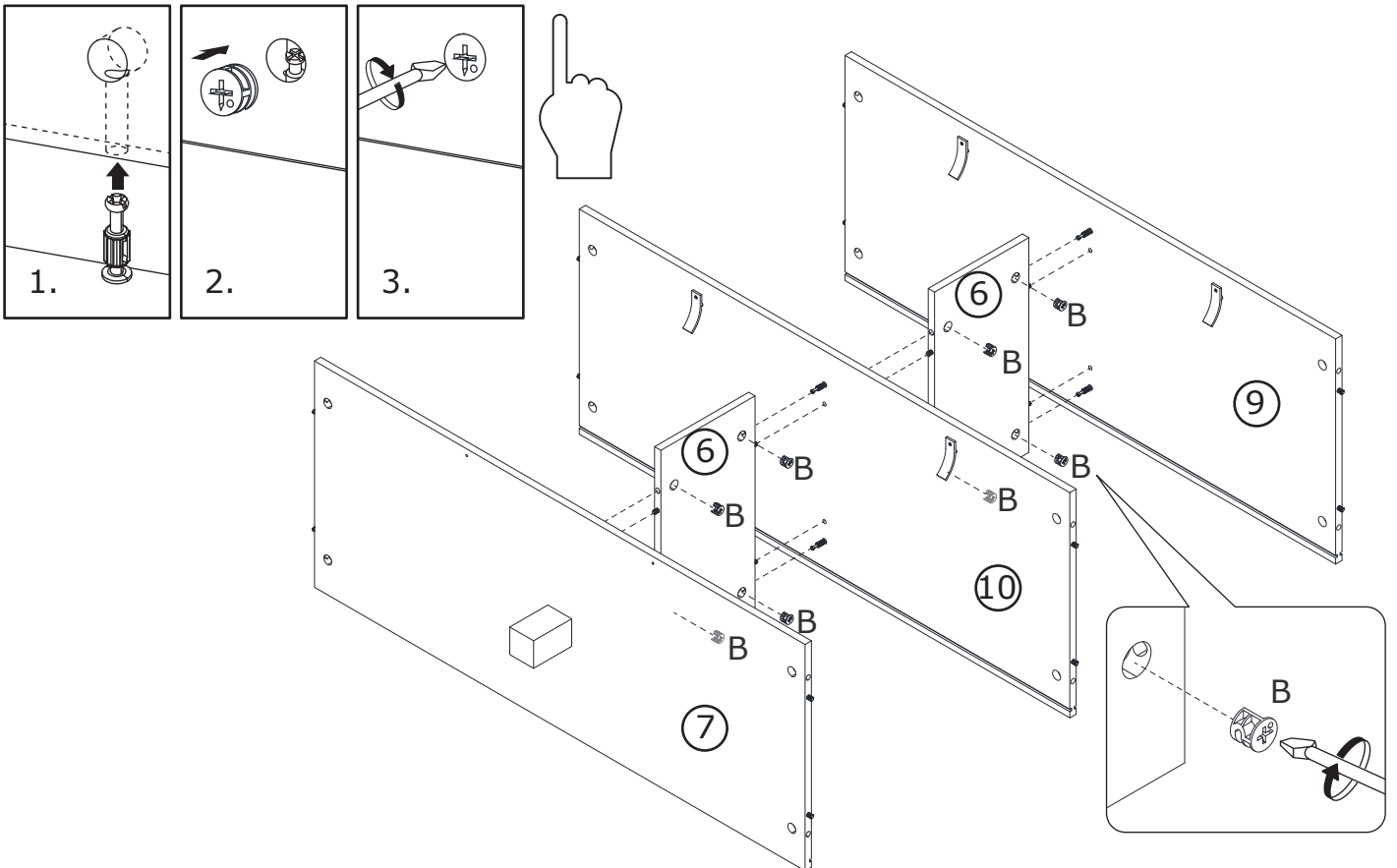
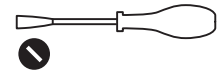


6

B x 8



Ø15x9.8mm



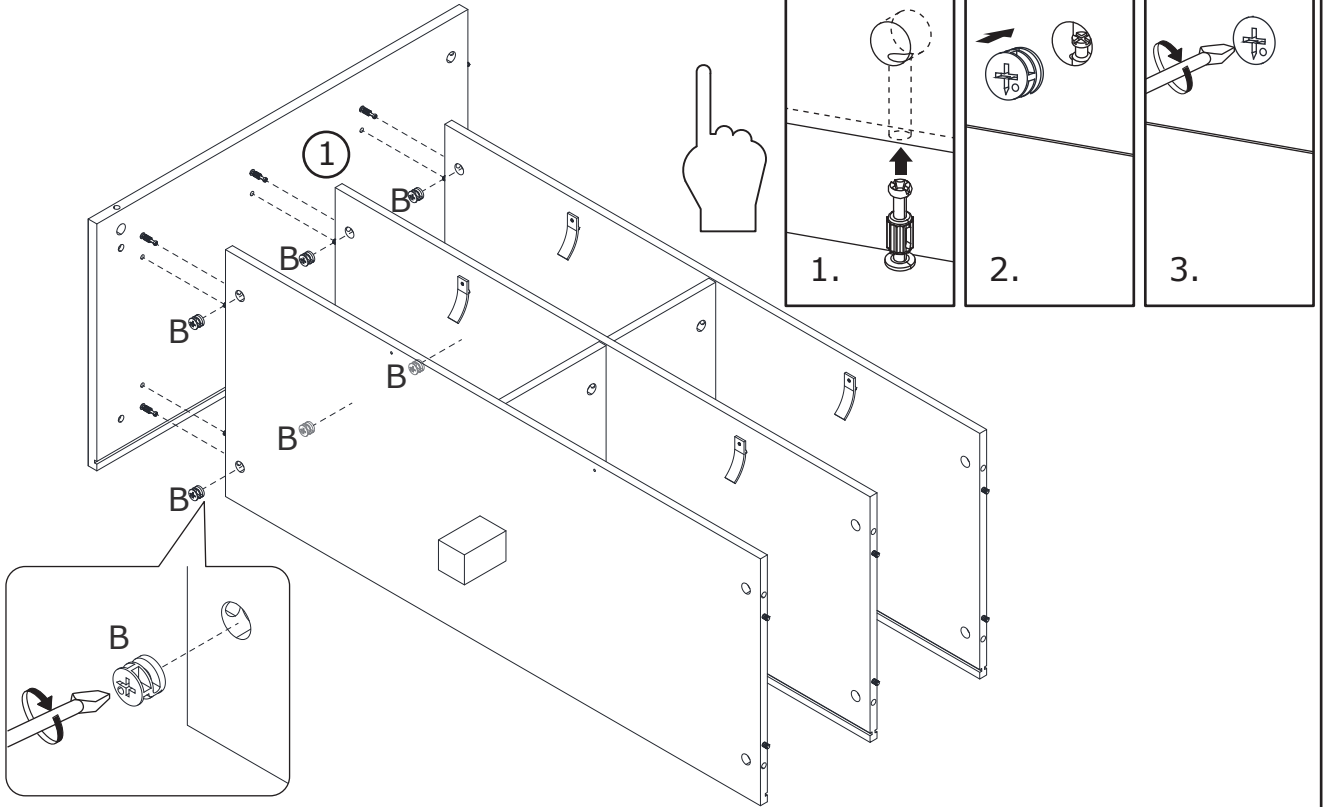
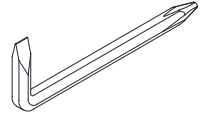
7

B x 6

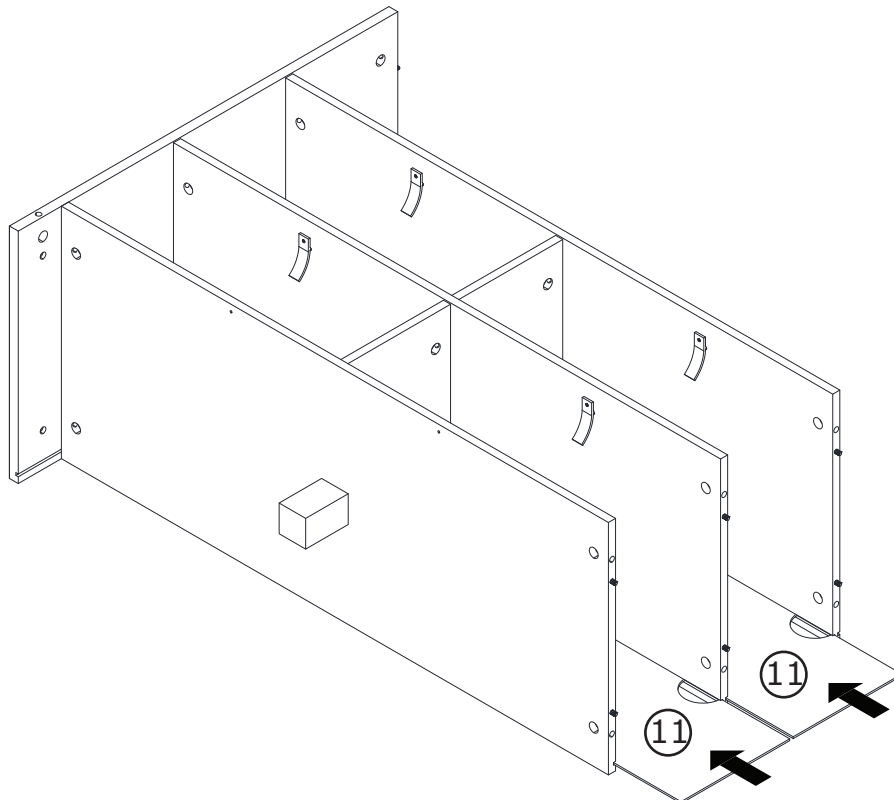


Ø15x9.8mm

S



8



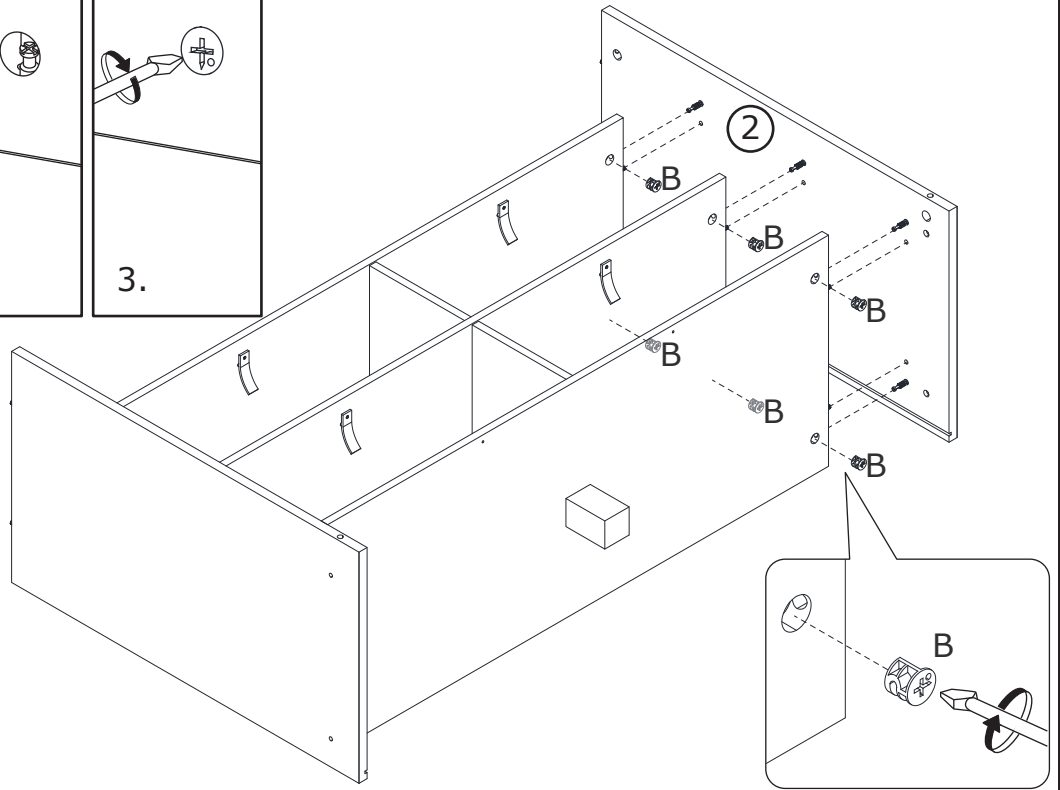
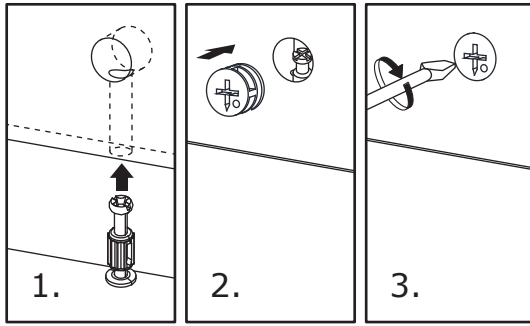
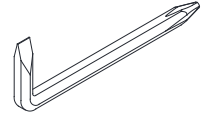
# 9

B x 6



Ø15x9.8mm

S



# 10

J x 4



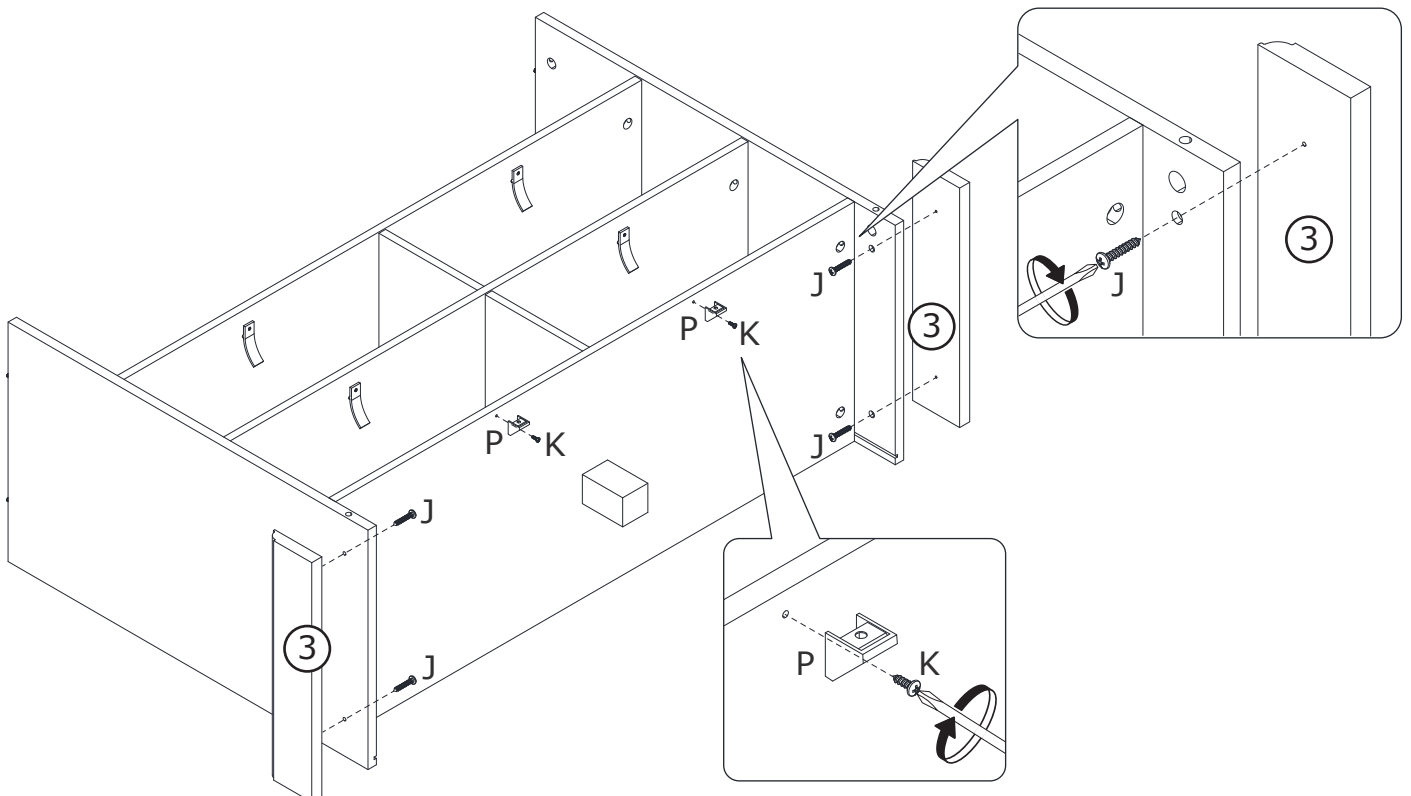
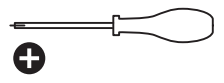
Ø4x22mm

K x 2



Ø4x12mm

P x 2



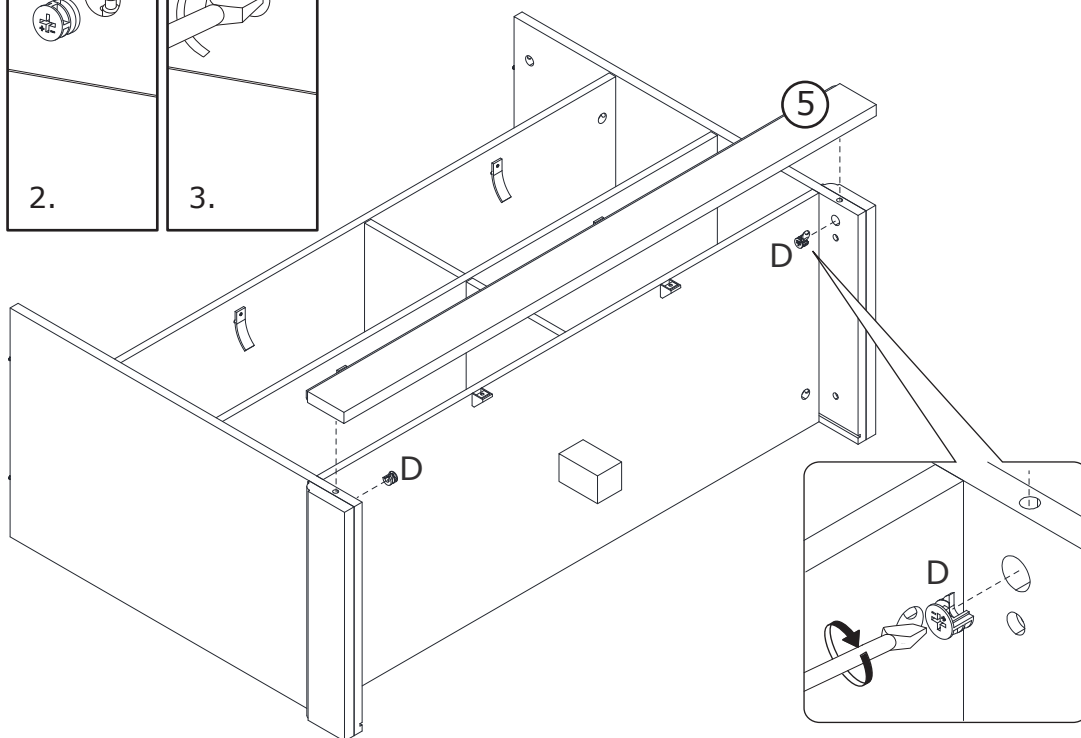
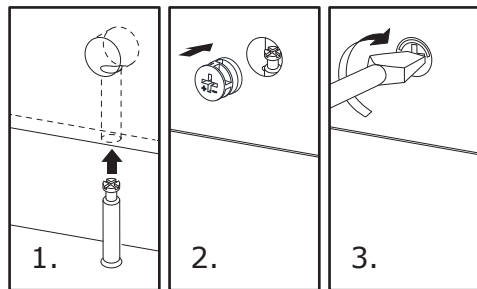
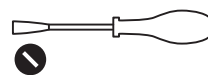


# 11

D x 2



Ø15x12mm



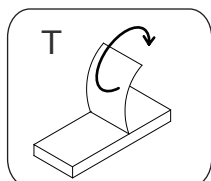
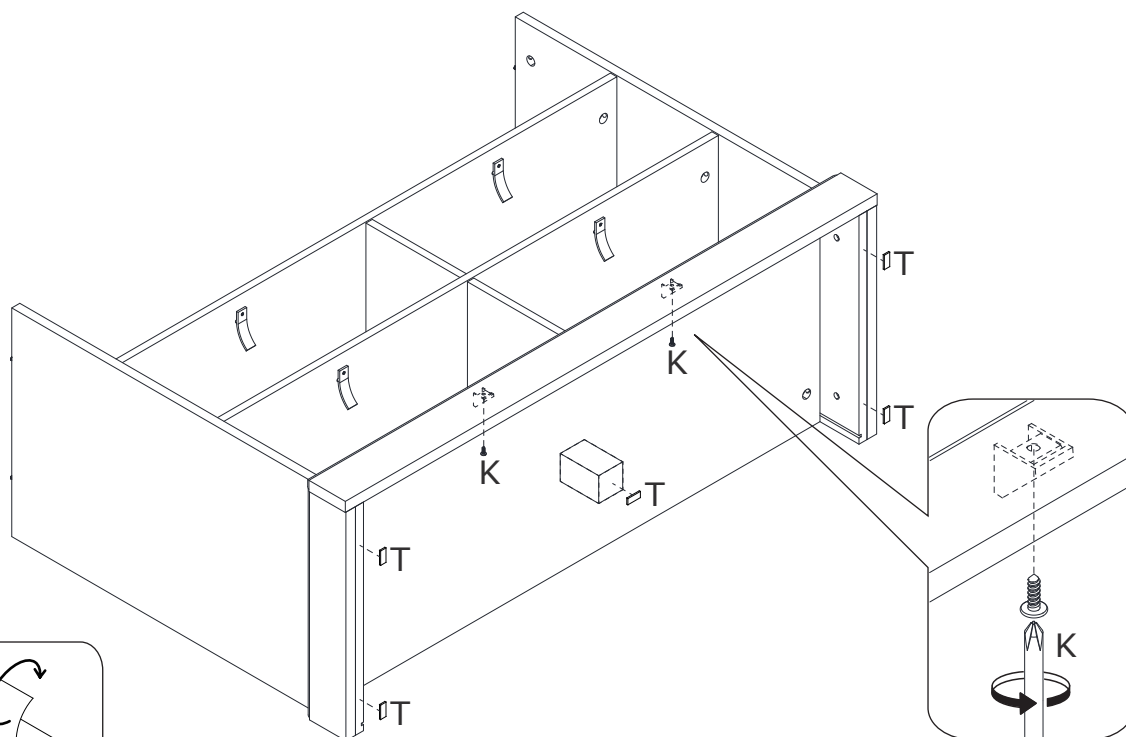
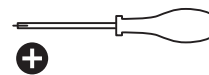
# 12

K x 2



Ø4x12mm

T x 5

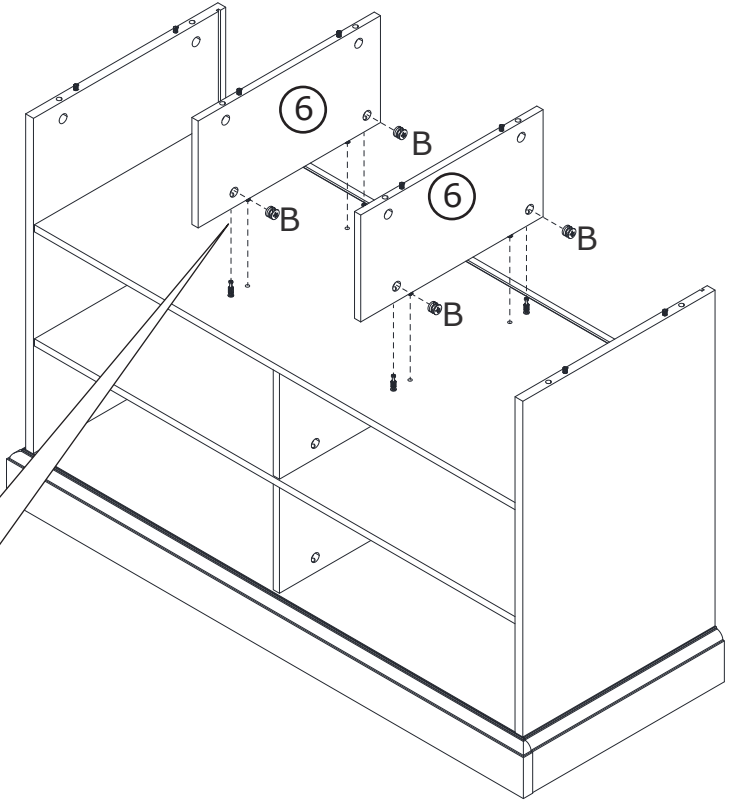
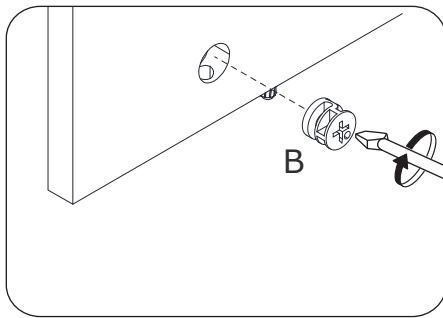
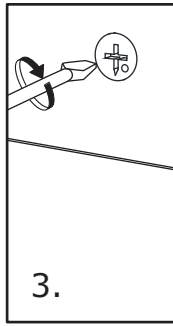
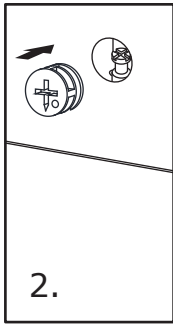
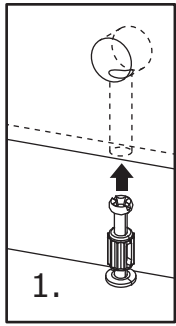
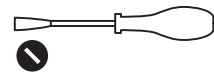


# 13

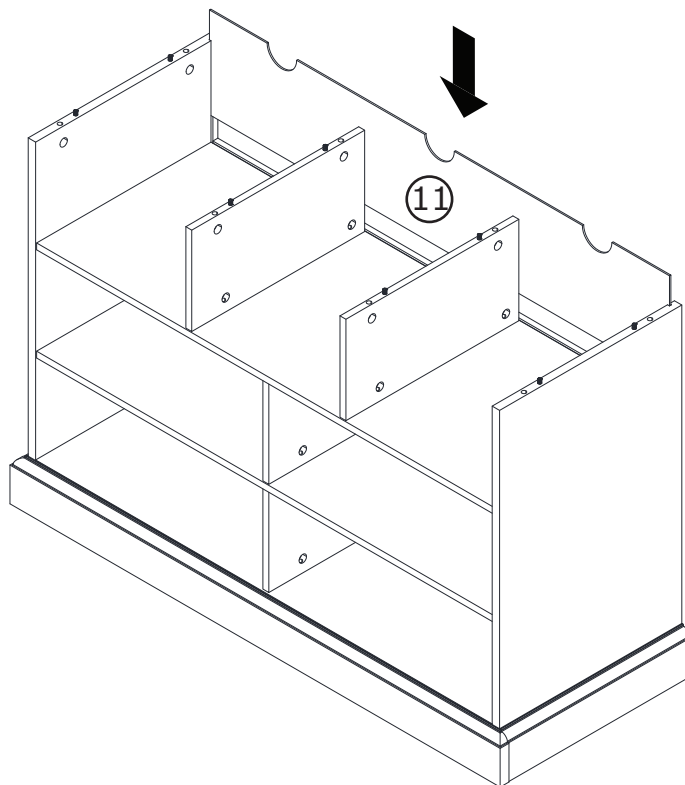
B x 4



Ø15x9.8mm



# 14



# 15

B x 4

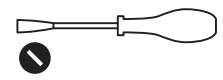


Ø15x9.8mm

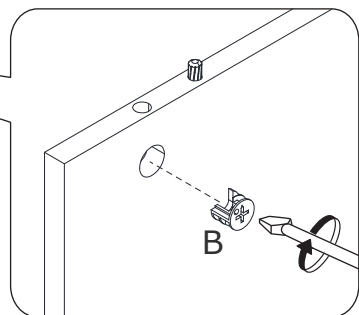
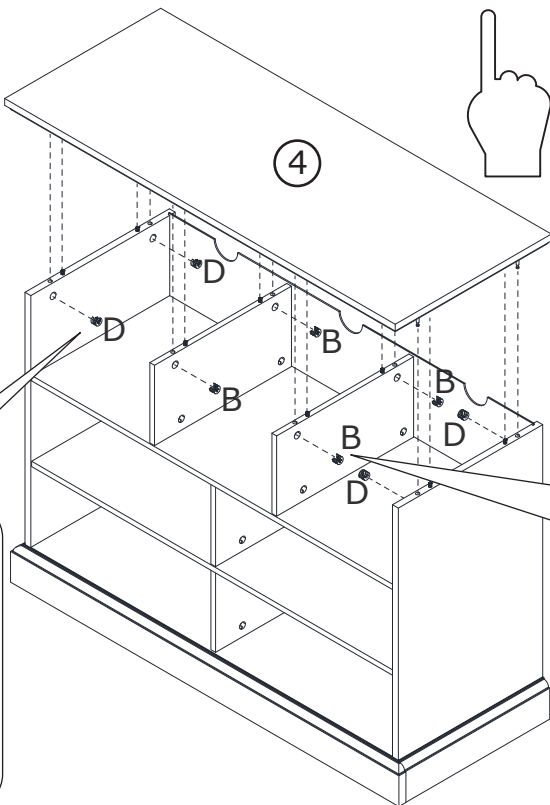
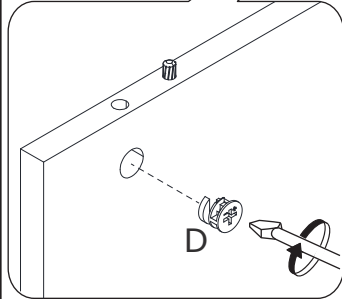
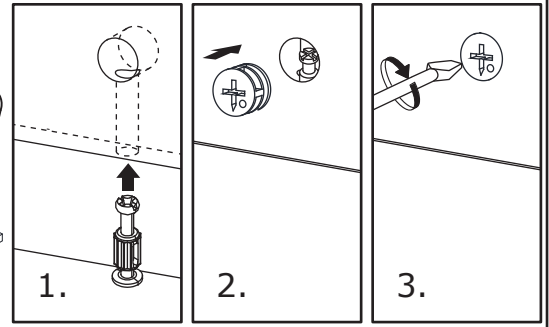
D x 4



Ø15x12mm



4



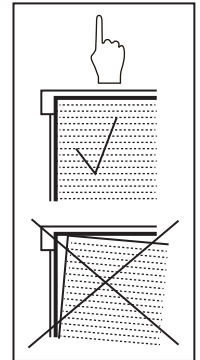
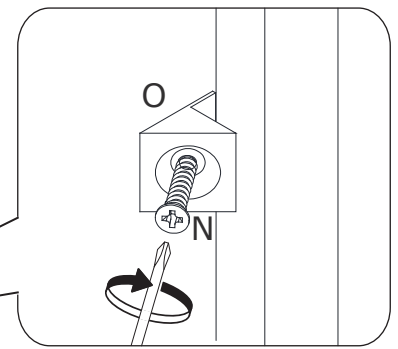
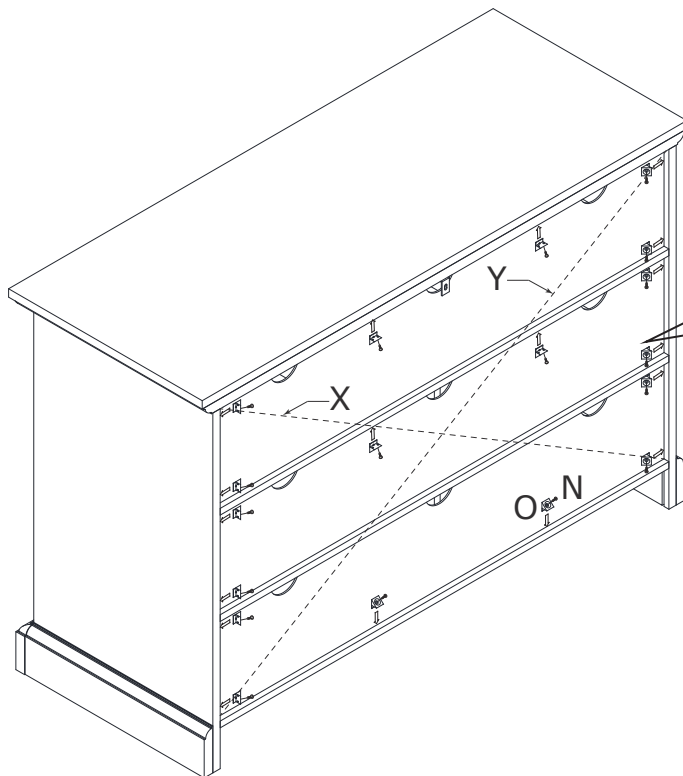
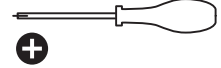
# 16

N x 18

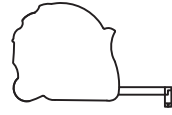
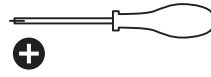


Ø3x16mm

O x 18

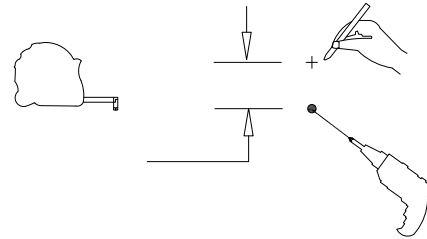
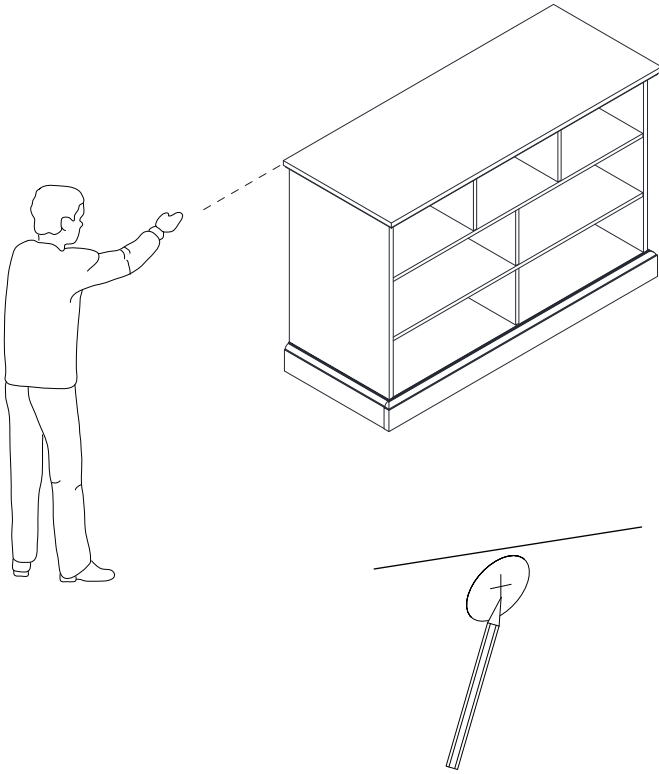


# 17

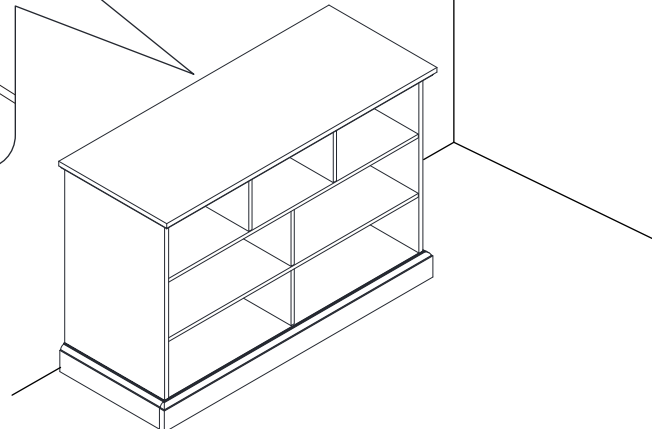
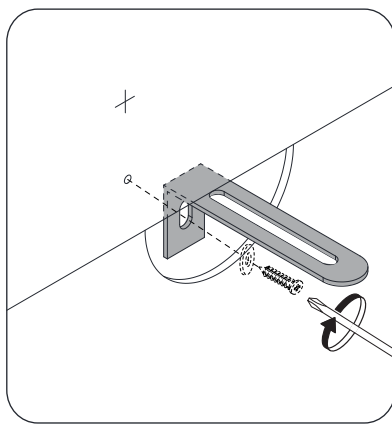


I

II



III



# 18

G x 6

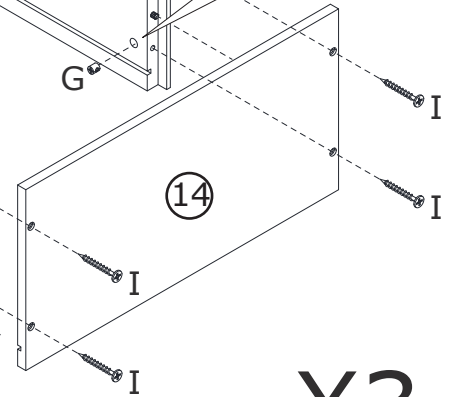
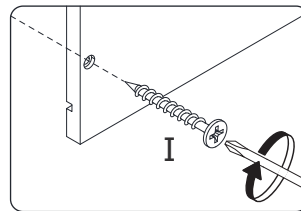
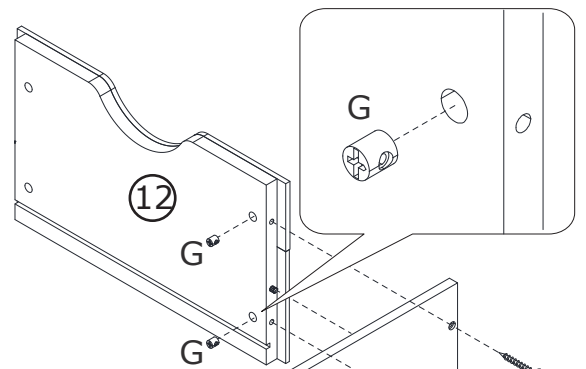
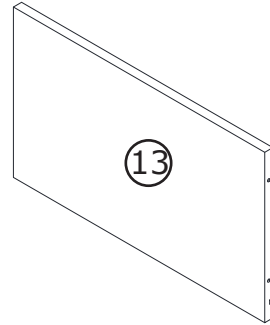
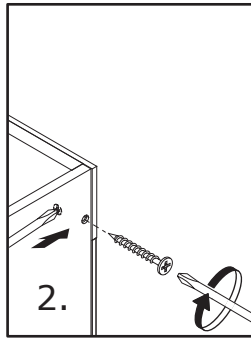
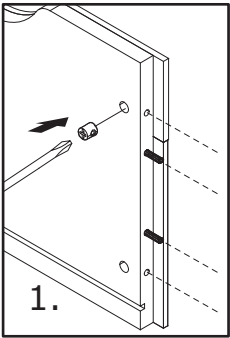
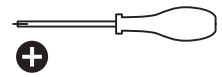


Ø8x8.5mm

I x 12



Ø3.5x25mm



# X3

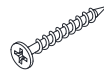
# 19

G x 6

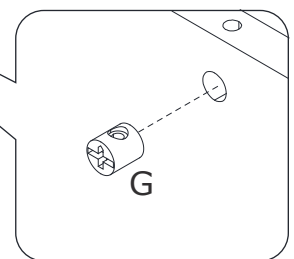
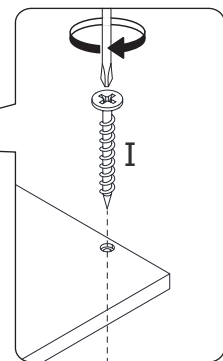
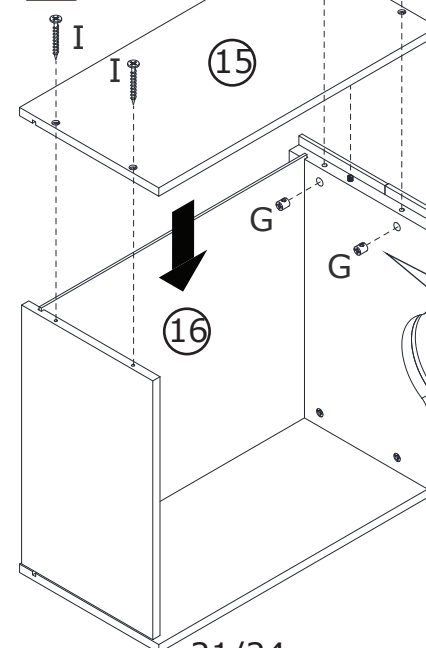
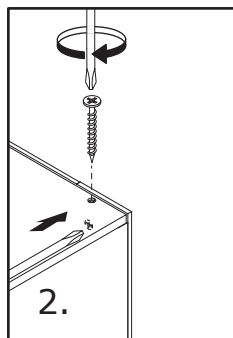
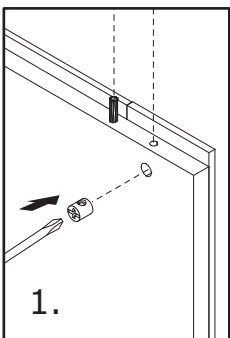
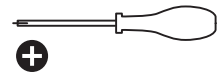


Ø8x8.5mm

I x 12



Ø3.5x25mm

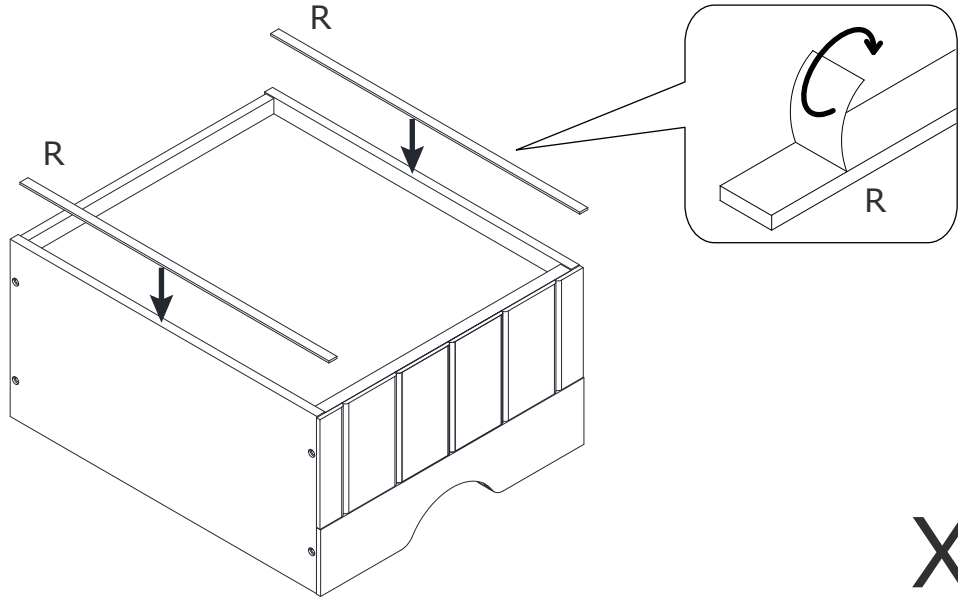


# X3

21/24

20

R x 6



X3

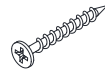
21

G x 8

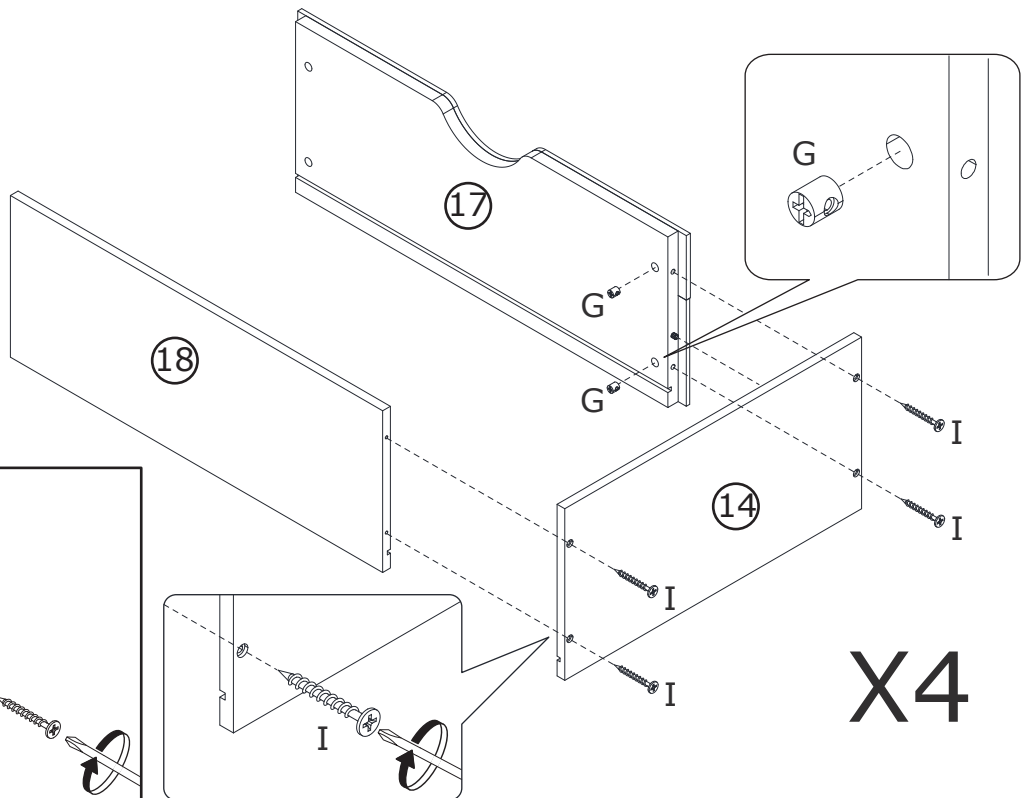
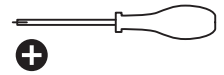


Ø8x8.5mm

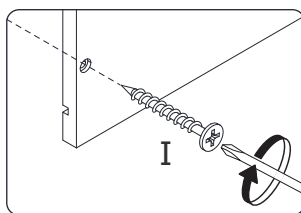
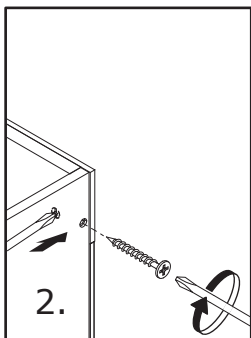
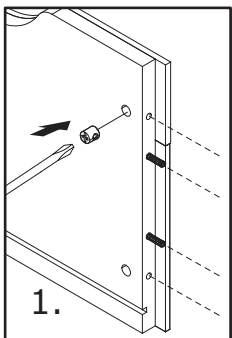
I x 16



Ø3.5x25mm



X4



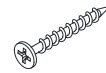
# 22

G x 8

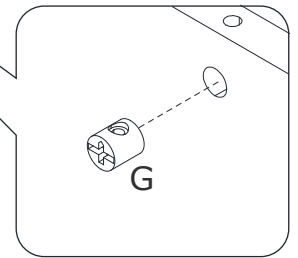
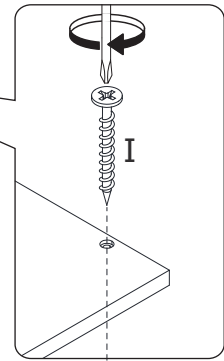
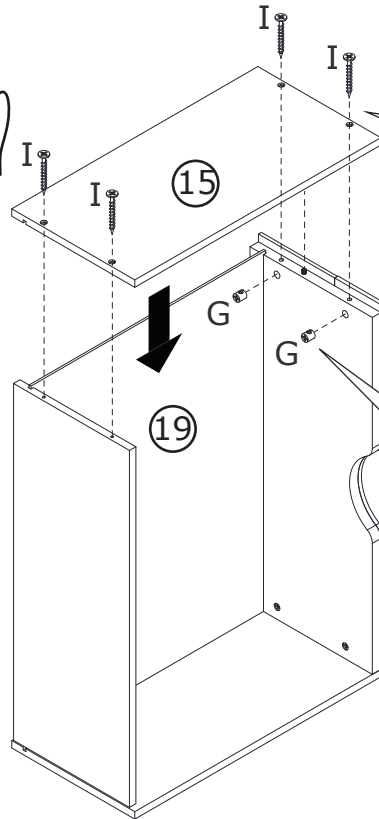
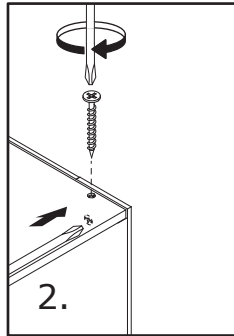
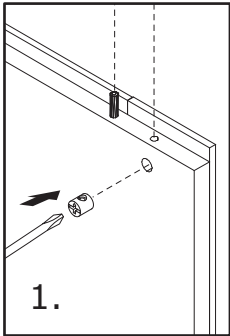
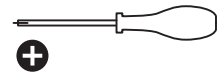


Ø8x8.5mm

I x 16



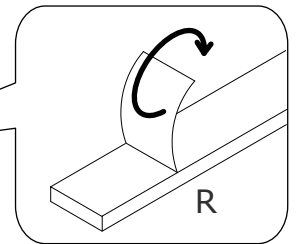
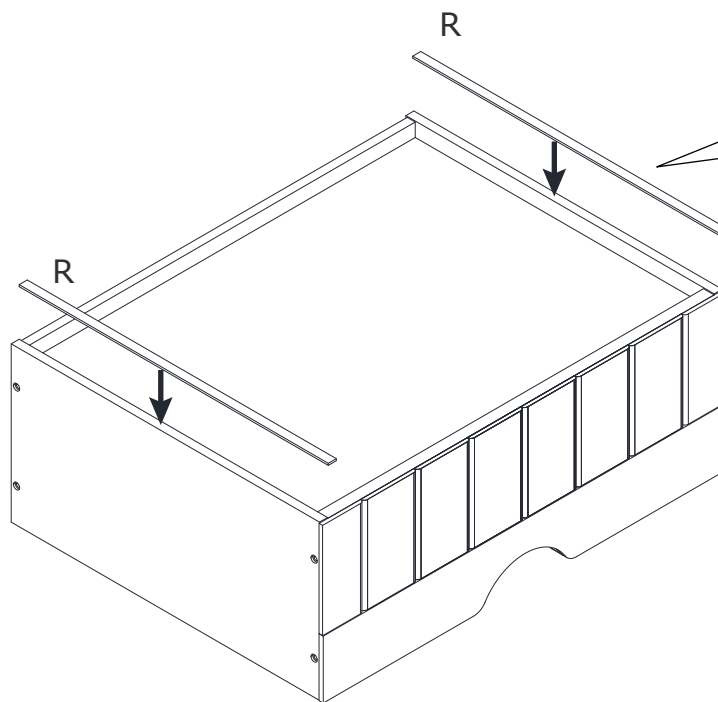
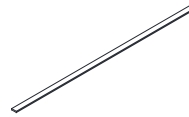
Ø3.5x25mm



# X4

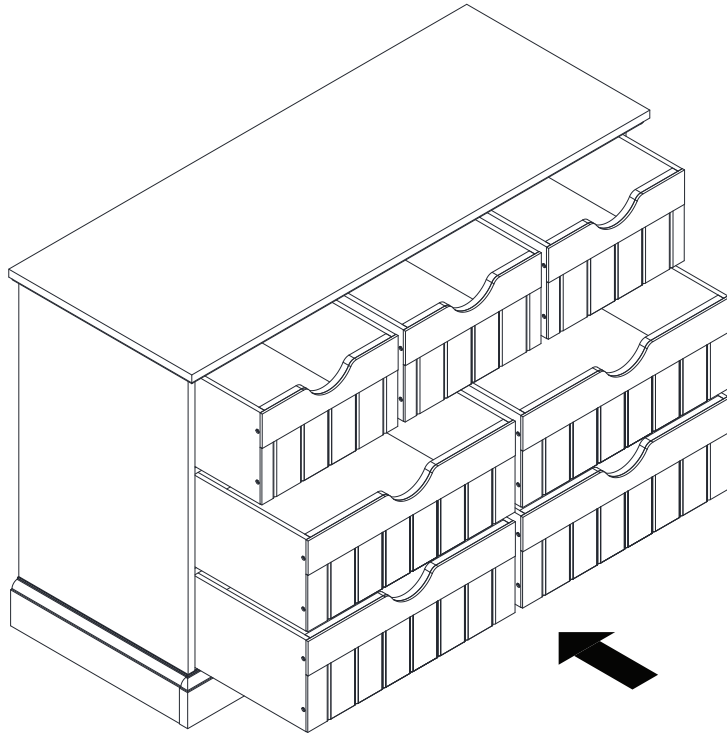
# 23

R x 8



# X4

24



25

